

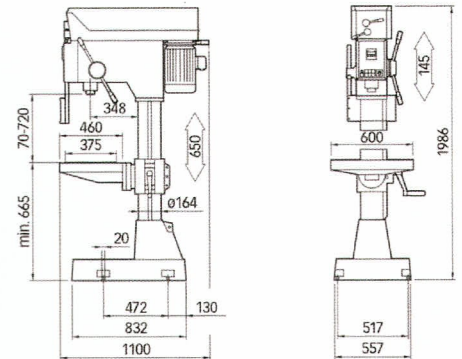
# R 45

## SÄULENBOHRER DER SCHWEREN BAUREIHE

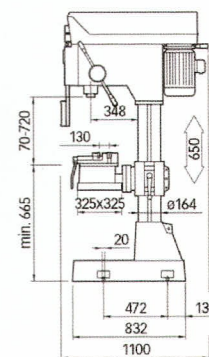
### PERCEUSE À COLONNE SÉRIE LOURDE



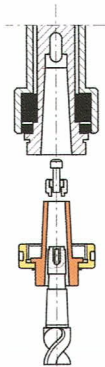
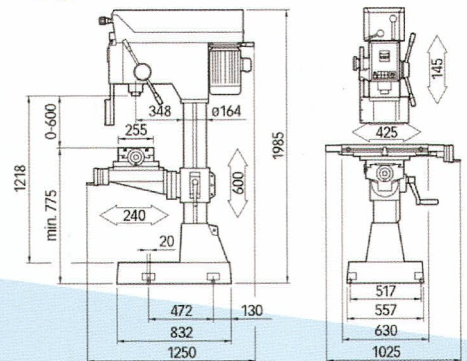
**TR**



**PGM**



**TC**



M60 X 2,5

Achse Spindel mit Gewinde für Werkzeugklemme CM4  
Nez de broche fileté pour fixation des porte-outils CM4

**STANDARD:**

Automatische Spindelabsenkung  
Descente automatique mécanique

**TR: 600 x 460 mm**

Rechtecktisch  
Table mécanicien

**PGM: 375 x 375 mm**

Drehbare Fläche Schraubstock  
Table pivotante étau

**TC: 630 x 255 mm**

Kreuztisch  
Table croisée

