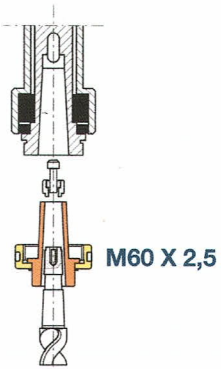


R 40

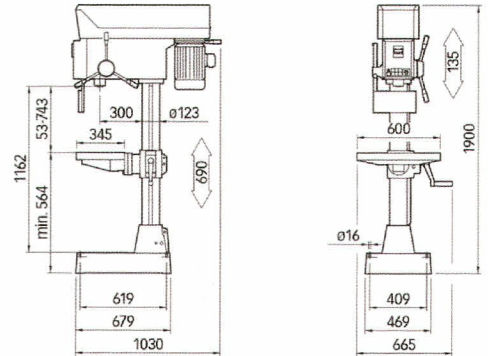
**BOHRER MITTELSCHWERER BAUREIHE
MIT HOCHLEISTUNGSGETRIEBE**

*PERCEUSE SÉRIE MI-LOURDE
AVEC TRANSMISSION À HAUT RENDEMENT*

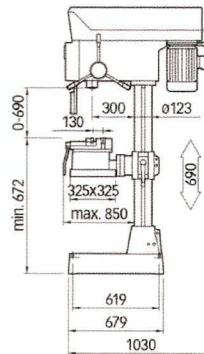


Achse Spindel mit Gewinde
für Werkzeugklemme CM4
*Nez de broche fileté
pour fixation des
porte-outils CM4*

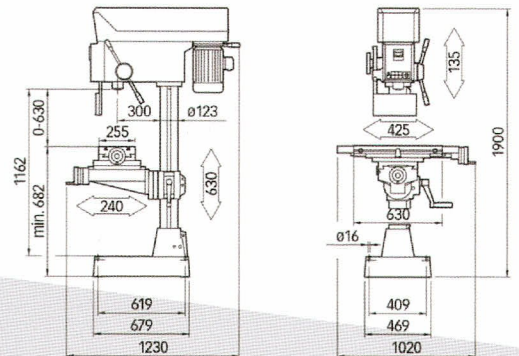
TR



PGM



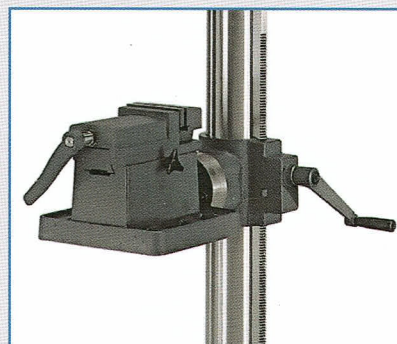
TC



TR: 600 x 345 mm
Rechtecktisch
Table mécanicien



PGM: 325 x 325 mm
Drehbare Fläche Schraubstock
Table pivotante étau



TC: 630 x 255 mm
Kreuztisch
Table croisée

