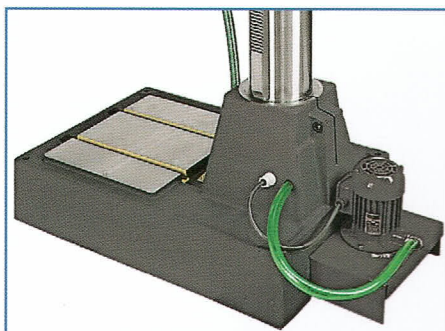


# OPTIONEN

## OPTIONS



**CODE 40024:**  
LED-Beleuchtungssystem 24 Volts  
*Installation éclairage à Led à 24 Volts*



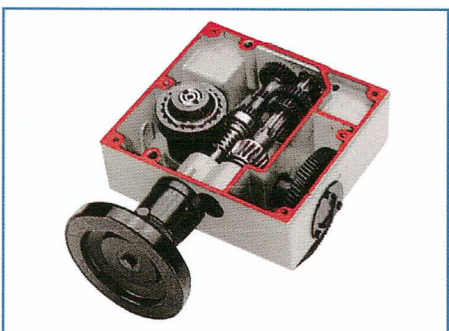
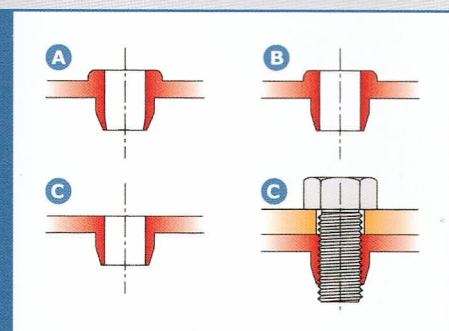
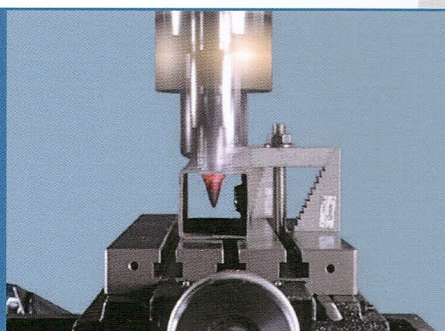
**CODE 30001:**  
Kühlsystem  
*Installation arrosage*



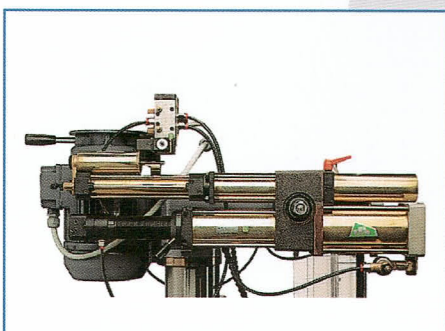
**CODE 40002:**  
Gewinde mit Tele-Umrichter  
*Filetage avec téléinverseur*



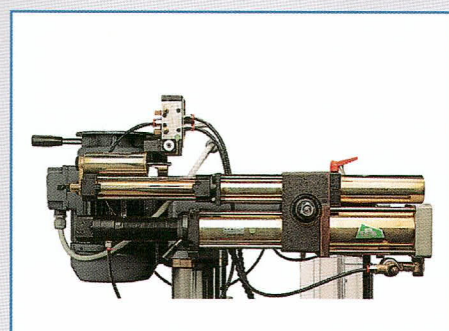
**CODE 30018:**  
Fließformbohrer  
*Flow drill*



**CODE 30003:**  
Automatische mechanische  
Spindelabsenkung 3 Geschwindigkeiten:  
0,05 - 0,1 - 0,2 mm/Umdrehung  
(R32 - R40 - R45)  
*Descente automatique  
mécanique de la broche à 3 vitesses :*  
0,05 - 0,1 - 0,2 mm/tour  
(R32 - R40 - R45)



**CODE 30019:**  
Hydropneumatische Spindelabsenkung  
UR80 (R32 - R40)  
*Descente broche hydropneumatique  
UR80 (R32 - R40)*



**CODE 40010:**  
Hydropneumatische Spindelabsenkung UR100  
(R45) 105 mm automatischer Spindelhub mit  
schneller Rückkehr zur eingestellten Tiefe.  
Vorschub 5÷2500 mm/min.  
Schubkraft bei 6 bar: 400 Kg  
*Descente broche hydropneumatique UR100  
(R45). Course broche automatique de 105 mm  
avec retour rapide à la profondeur programmée.  
Avance 5÷2500 mm/min.  
Puissance poussé à 6 bars : 400 Kg*

# OPTIONEN

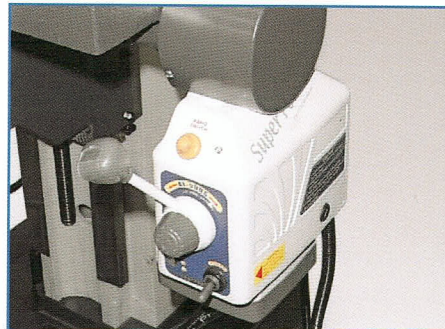
## OPTIONS



### CODE 40083:

Automatische Absenkung über elektromagnetische Kupplung 24 V c.c.

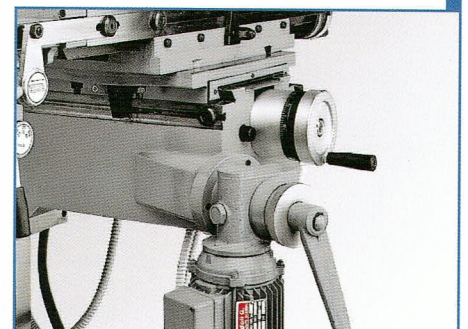
*Descente automatique au moyen d'embrayage électromagnétique à 24 V c.c.*



### CODE 40026 POWER:

Automatischer längsgerichteter Tisch-Vorschub

*Avance automatique longitudinale mécanique de la table*



### CODE 40006:

Schneller vertikaler Tischvorschub

*Avance rapide verticale de la table*

Nur für R45  
*Seulement pour R45*



### CODE 40001:

Spindelhub 230 mm (nur mit VS)

*Course broche 230 mm (seulement avec VS)*

Nur für R45  
*Seulement pour R45*



### CODE 40020:

Achse Spindel ISO 40 + Zugstange (DIN 2080)

*Axe broche ISO 40 avec tirant (DIN 2080)*

Nur für R45  
*Seulement pour R45*



### CODE 40037:

Spindelachse CM4 gebohrt für den Durchgang der Werkzeugklemmung Zugstange MT4.

*Axe broche CM4 perforé pour passage tirant blocage outil*



### MEMBRAN-BEDIENFELD

auf alle elektronischen Modelle

*PANNEAU À MEMBRANE*

*sur tous les modèles électroniques*

TECHNOLOGY  
& QUALITY  
MADE IN  
ITALY