

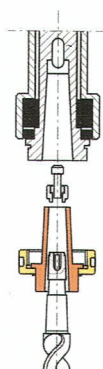
R 40E

BOHRER MITTELSCHWERER BAUREIHE
MIT HOCHLEISTUNGSGETRIEBE UND
ELEKTRONISCHEM DREHZAHLVARIATOR

PERCEUSE SÉRIE MI-LOURDE
AVEC TRANSMISSION À HAUT RENDEMENT ET

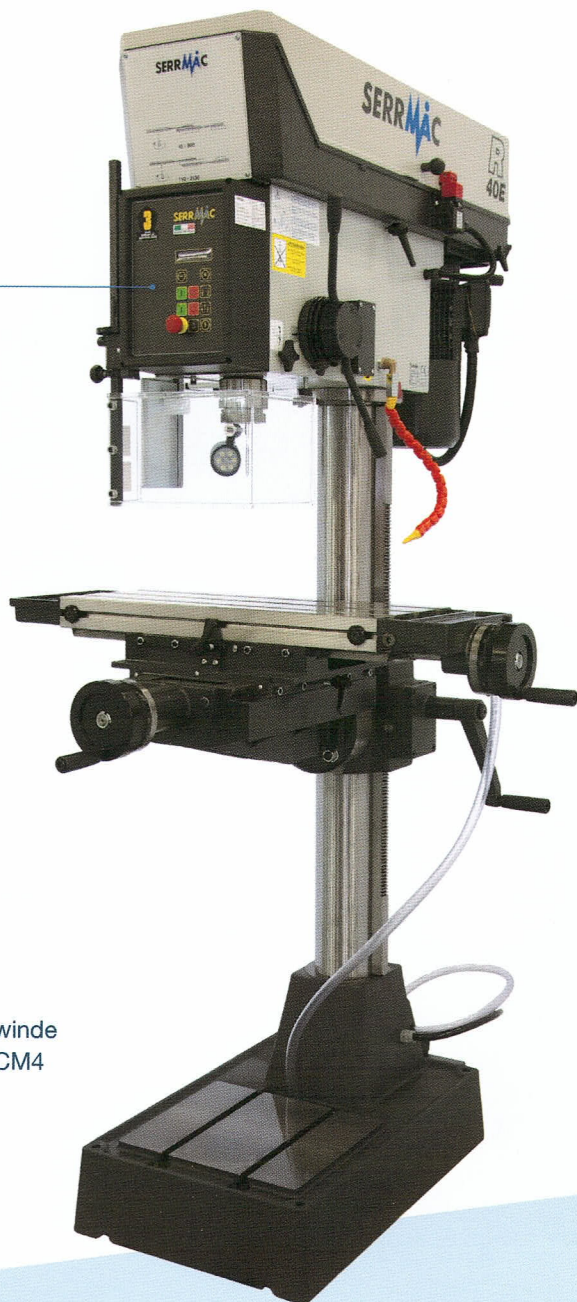


Umrichter/
Inverseur

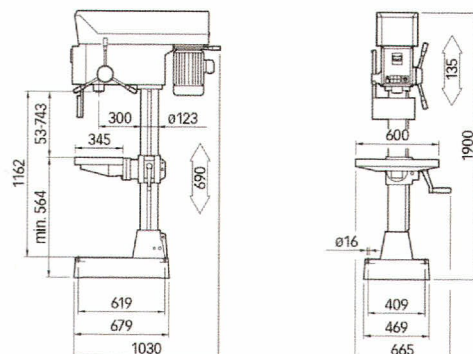


M60 X 2,5

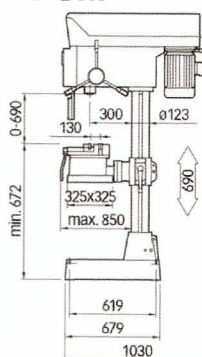
Achse Spindel mit Gewinde
für Werkzeugklemme CM4
Axe fileté broche
pour fixation des
porte-outils CM4



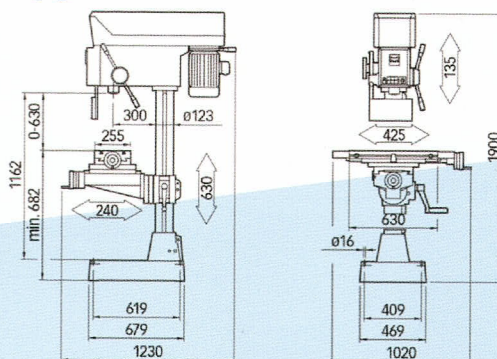
TR



PGM



TC



TR: 600 x 345 mm
Rechteckisch
Table mécanicien

PGM: 325 x 325 mm
Drehbare Fläche Schraubstock
Table pivotante étou

TC: 630 x 255 mm
Kreuztisch
Table croisée

