

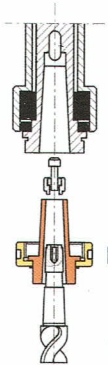
R 45E

SÄULENBOHRER DER SCHWEREN BAUREIHE

PERCEUSE À COLONNE
SÉRIE LOURDE

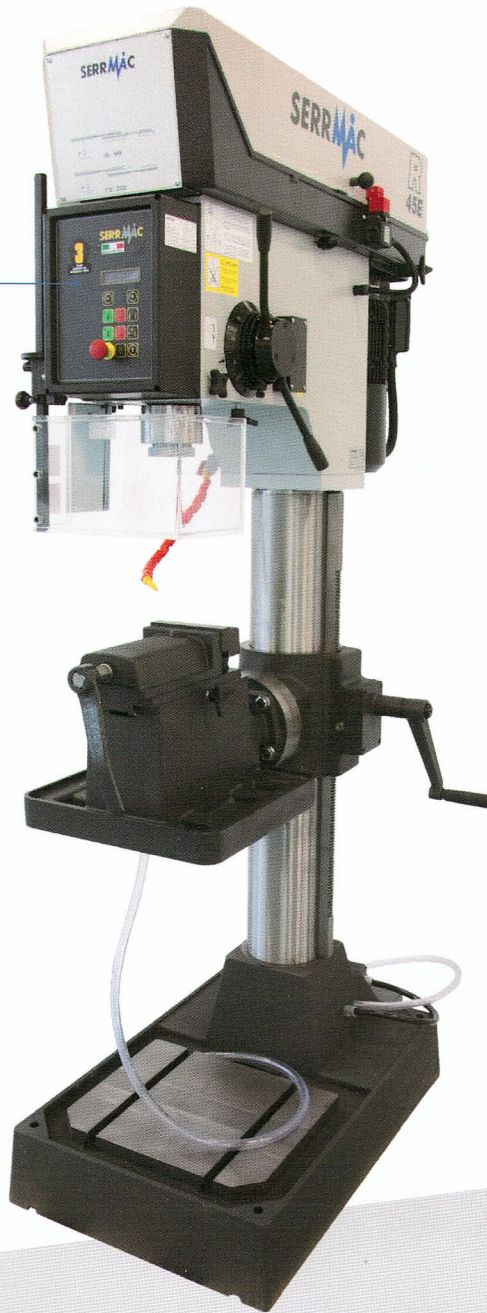


Umrichter/
Inverseur

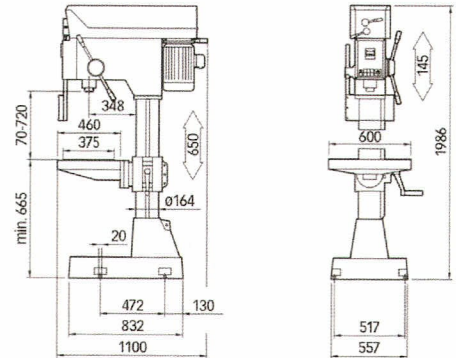


M60 X 2,5

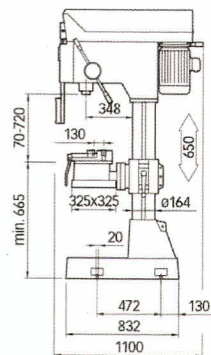
Achse Spindel mit Gewinde
für Werkzeugklemme CM4
Nez de broche
fileté pour fixation des
porte-outils CM4



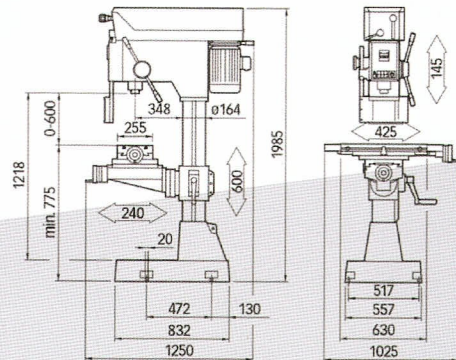
TR



PGM



TC



STANDARD:
Automatische Spindelabsenkung
Descente automatique
mécanique

TR: 600 x 460 mm
Rechtecktisch
Table mécanicien

PGM: 375 x 375 mm
Drehbare Fläche Schraubstock
Table pivotante étau

TC: 630 x 255 mm
Kreuztisch
Table croisée

