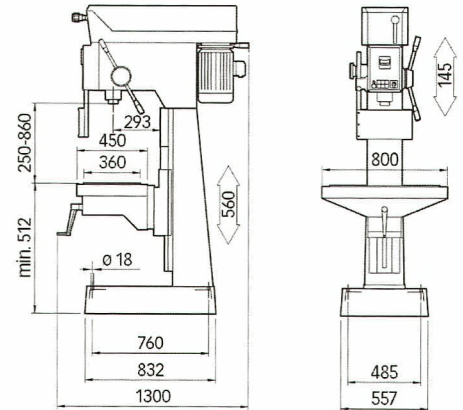


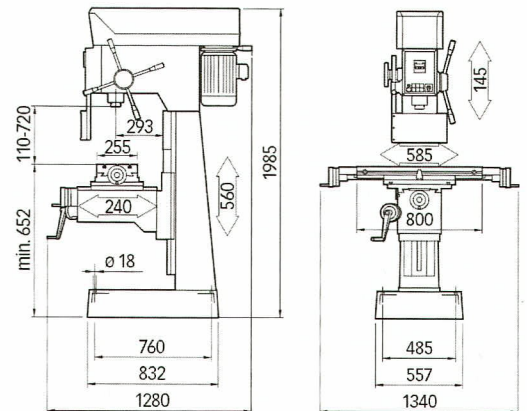
M60 X 2,5

Achse Spindel mit Gewinde  
für Werkzeugklemme CM4  
Nez de broche fileté  
pour fixation des  
porte-outils CM4

TR

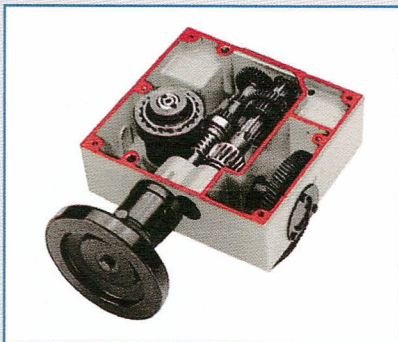


TC



**STANDARD:**

Automatische Spindelabsenkung  
Descente automatique mécanique



TR: 600 x 345 mm  
Rechtecktisch  
Table mécanicien



TC: 800 x 255 mm  
Kreuztisch  
Table croisée

