

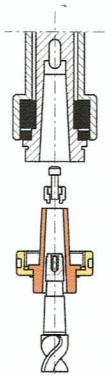
TCSE

**BOHRFRÄSER BAUREIHE TCS
MIT HOCHLEISTUNGSGETRIEBE
UND ELEKTRONISCHEM DREHZAHLVARIATOR
MITTELS VEKTORUMRICHTER**

*PERCEUSE FRAISEUSE SÉRIE TCS AVEC
TRANSMISSION À HAUT RENDEMENT ET
VARIATEUR ÉLECTRONIQUE DU NOMBRE DE
TOURS AU MOYEN D'INVERSEUR VECTORIEL*



Umrichter/
Inverseur

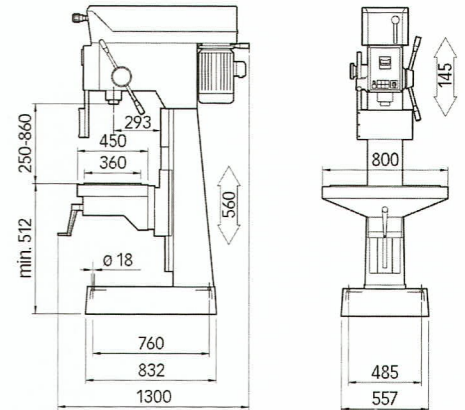


M60 X 2,5

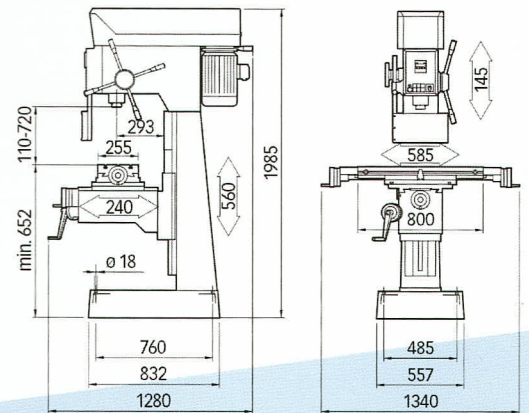
Achse Spindel mit Gewinde
für Werkzeugklemme CM4
*Nez de broche fileté
pour fixation des
porte-outils CM4*



TR



TC



STANDARD:
Digitale Frontseite
Façade numérique



TR: 600 x 345 mm
Rechtecktisch
Table mécanicien



TC: 800 x 255 mm
Kreuztisch
Table croisée

