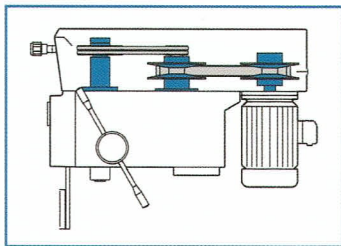


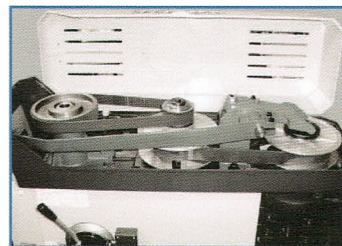
# TECHNISCHE DATEN

## DONNÉES TECHNIQUES

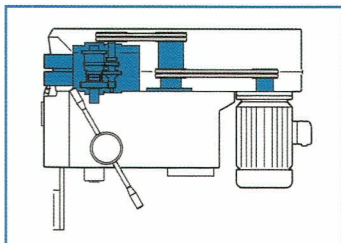
		TCS			TCSE
<b>Bohrleistung auf Stahl R50</b> <i>Capacité de perçage sur acier R50</i>	mm	Ø 50			Ø 50
<b>Gewindeleistung auf Stahl R50</b> <i>Capacité de taraudage sur acier R50</i>	mm	M26			M26
<b>Spindelkegel</b> <i>Cône broche</i>		CM4			CM4
<b>Spindelhub</b> <i>Course broche</i>	mm	145			145
<b>Durchmesser Spindelpinole</b> <i>Diamètre fourreau broche</i>	mm	72			72
<b>Automatische Absenkung</b> <i>Descente automatique</i>	mm/ Umdrehung/ tour	3 GESCHWINDIGKEITEN / 3 SPEED: 0.05 - 0.1 - 0,2 mm/Umdrehung - mm/round			
<b>Automatische Absenkung mit elektromagnetischer Kupplung</b> <i>Descente automatique avec embrayage électromagnétique</i>	mm/ Umdrehung/ tour	3 GESCHWINDIGKEITEN / 3 SPEED: 0.05 - 0.1 - 0,2 mm/Umdrehung - mm/round			
<b>Säule</b> <i>Colonne</i>		Prismatisch / Prismatique			
<b>Tisch</b> <i>Table</i>		TR - TC			TR - TC
<b>Getriebe</b> <i>Transmission</i>		VS	VR	CI	Umrichter/Inverseur
<b>Spindelgeschwindigkeit</b> <i>Vitesse broche</i>	U/Min/ rpm	100 - 1.620	40 - 2.340	50 - 1.300	45 - 2.150
<b>Motorleistung (380 V 50 Hz)</b> <i>Puissance moteur (380 V 50 Hz)</i>	KW	2.2 - 3	2.2	2.2 - 3	3
<b>Zwischenachse 2 "T"-Nuten (TR)</b> <i>Entraxe entre 2 rainures en "T" (TR)</i>	mm	180			180
<b>Zwischenachse 3 "T"-Nuten (TC)</b> <i>Entraxe entre 3 rainures en "T" (TC)</i>	mm	80			80
<b>Abmessung "T"-Nuten</b> <i>Dimension rainure en "T"</i>	mm	14			14
<b>Kreuztisch: Längshub manuell Achse X</b> <i>Table croisée : course long. manuelle axe X</i>	mm	585			585
<b>Kreuztisch: Längshub automatisch Achse X</b> <i>Table croisée : course long. automatique axe X</i>	mm	520			520
<b>Kreuztisch: Längshub manuell Achse Y</b> <i>Table croisée : course transversale manuelle axe Y</i>	mm	240			240
<b>Abmessungen (h x l x p) Säule</b> <i>Dimensions (h x l x p) en colonne</i>	mm	1.986 x 1.340 x 1.280			1.986 x 1.340 x 1.280
<b>Gewicht (kg)</b> <i>Poids</i>	Kg	660 (TR) - 780 (TC)			660 (TR) - 780 (TC)



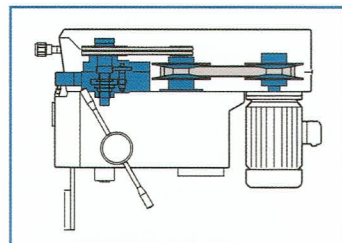
**VS:** Einfacher Variator  
*Variateur simple*



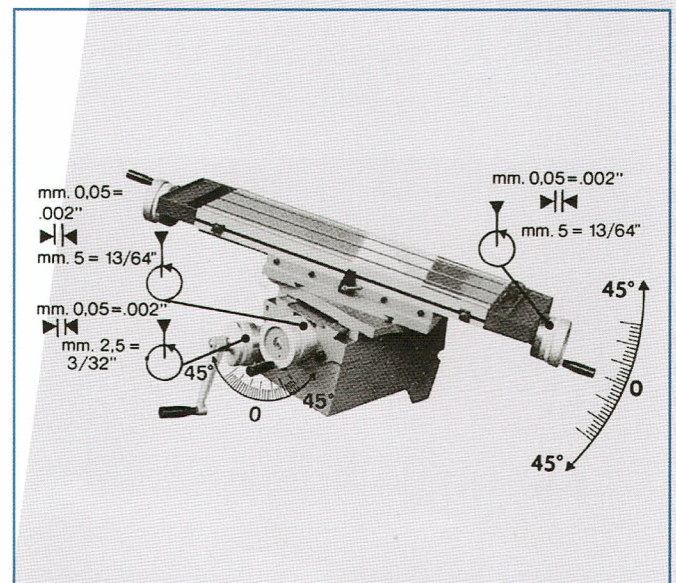
**VS:** Einfacher Variator  
*Variateur simple*



**CI:** Gangschaltung  
*Changement engrenages*



**VR:** Verzögerungsvariator  
*Variateur retard*



**TC:** Kreuztisch  
*Table croisée*