

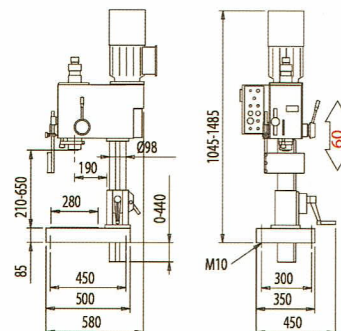
MDR 16

MASCHIATRICI AUTOMATICHE
A VELOCITÀ VARIABILE

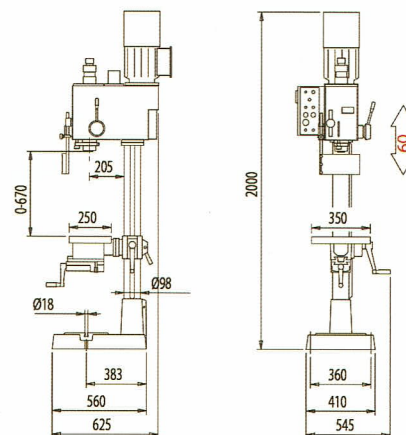
AUTOMATIC TAPPING MACHINES
WITH VARIABLES SPEEDS



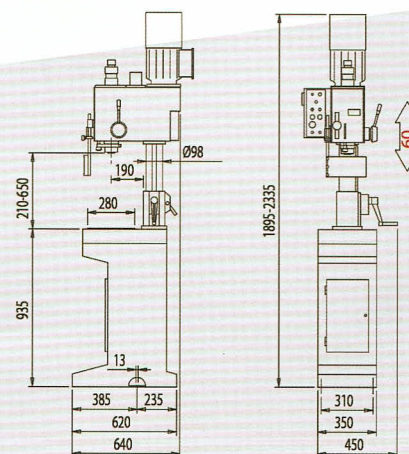
BANCO / BANCH



COLONNA / COLUMN

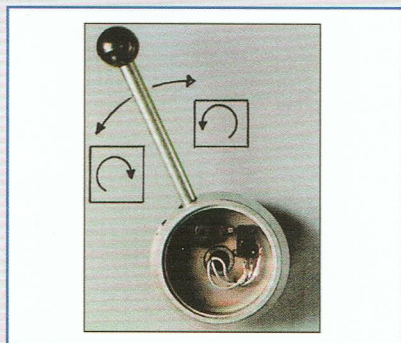


PIEDISTALLO / PEDESTAL



MDR 16

Leva sensitiva ad inversione
Reversing sensitiv lever



MDR 16

Variatore di Velocità
Variable speeds drive
140 ÷ 900 1/min kW1,1

