

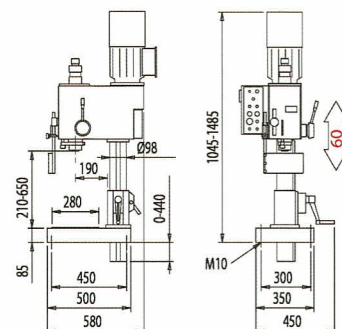
# MDR 22

MASCHIATRICI AUTOMATICHE  
A VELOCITÀ VARIABILE

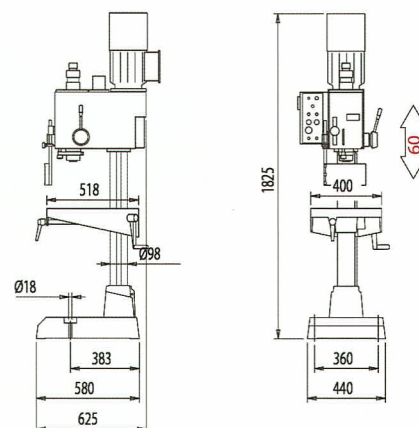
AUTOMATIC TAPPING MACHINES  
WITH VARIABLES SPEEDS



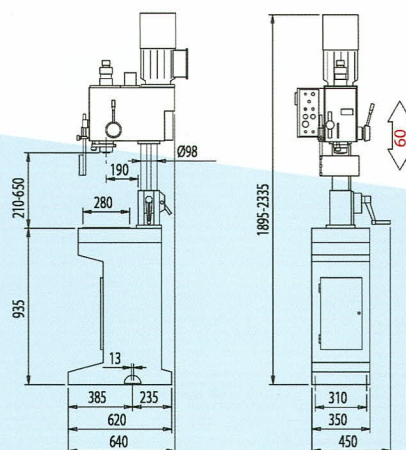
## BANCO / BANCH



## COLONNA / COLUMN

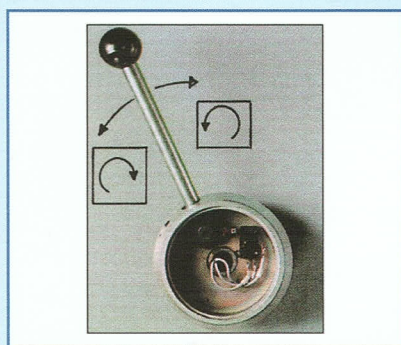


## PIEDISTALLO / PEDESTAL



### MDR 22

Leva sensitiva ad inversione  
Reversing sensitiv lever



### MDR 22

Variatore di Velocità  
Variable speeds drive  
130 ÷ 675 1/min kW1,5

