

**2 ՀԱՐԿԱՆԻ 3 ՍԵՆՅԱԿԱՆՈՑ ԲՆԱԿԵԼԻ ՏՈՒՆ
ՏԱՐԲԵՐԱԿ /Ա/**

"ԱՇԽԱՏԱՆՔԱՅԻՆ ՆԱԽԱԳԻԾ"

ՃԱՐՏԱՐԱՊԵՏԱԿԱՆ ՄԱՍ

2 ՀԱՐԿԱՆԻ 3 ՍԵՆՅԱԿԱՆՈՑ ԲՆԱԿԵԼԻ ՏՈՒՆ
ՏԱՐԲԵՐԱԿ /Ա/

Էջ / ճ	ԲՈՎԱՆԴԱԿՈՒԹՅՈՒՆ
1	Ընդհանուր տվյալներ
2	Հատակագիծ 0.00 նիշի վրա
3	Հատակագիծ 3.00 նիշի վրա
4	Ճակատներ
5	Կտրվածք 1-1
6	Ծափնահարկի Հատակագիծ Տանիքի Հատակագիծ
7	Հանգույցներ
8	Անհատական դռներ եվ լուսամուտներ

ԲԱՑԱՏՐԱԳԻՐ

Երկու հարկանի երեք սենյականոց բնակելի տունը նախատեսված է նաև հասարակության սակավաշարժ խմբերի բնակության համար:

Նախատեսված է բլոկացման հնարավորություն, փուլերով կառուցելու և շահագործելու հնարավորություն:

Ներկայացված տարբերակում հետագայում հնարավոր է ավտոհանգրվանի կառուցում, առանց շինության կոնստրուկտիվ և կերպարային խաթարման:

Բնակելի տան պատերը և կրող կոնստրուկցիաները նախատեսված են քարից և երկաթբետոնից: Ծալեղնահարկն իրագործվելու է փայտից, իսկ ջերմամեկուսացման համար օգտագործվում են տեղական հանքանյութեր: Ծածկը մետաղական թիթեղից է: Հատակների համար նախատեսված է փայտ լինուլեում, արհեստական գորգ և կերամիկական սալիկներ:

ՆԵՐՔԻՆ ՀԱՐԴԱՐՄԱՆ ԱՇԽԱՏԱՆՔՆԵՐԻ ԱՍՓՈՓԱԳԻՐ

ՍԵՆՅԱԿԻ ԱՆՎԱՆՈՒՄԸ	ԱՈՍԱՏԱՐ		ՊԱՏԵՐ, ՄԻՋՆՈՐՄԵՐ		ՊԱՏԵՐԻ, ՄԻՋՆՈՐՄԵՐԻ ՑԱԾՐ ՄԱՍԵՐ		h, մմ
	սկզբն. Մ ²	ՀԱՐԴԱՐՄԱՆ ՏԵՍԱԿ	սկզբն. Մ ²	ՀԱՐԴԱՐՄԱՆ ՏԵՍԱԿ	սկզբն. Մ ²	ՀԱՐԴԱՐՄԱՆ ՏԵՍԱԿ	
Ընդհանուր սենյակ Նախադասներ Ննջարաններ Խորհանոց	16.12	Պաշտպանություն	37.83	Պաշտպանություն			
	27.4	Քահարդար		Սոսնձաներկում			
	26.1	Սոսնձաներկում	34.84				
Խոհանոց	6.21	Պաշտպանություն	8.13	Պաշտպանություն	11.1	Ցեմենտավազային սկալ	1500
	3.13	Սոսնձաներկում		Սոսնձաներկում		Կերամիկական սալիկներ (150x150)	
Սանհանգույցներ	6.73	Ցեմենտավազային քահարդար	16.00	Ցեմենտավազային սկալ		Կերամիկական սալիկներ (300x300)	
		Սոսնձաներկում		Կերամիկական սալիկներ (300x300)			
		Պլաստկատե կախովի առաստաղ					

Ծանոթություն

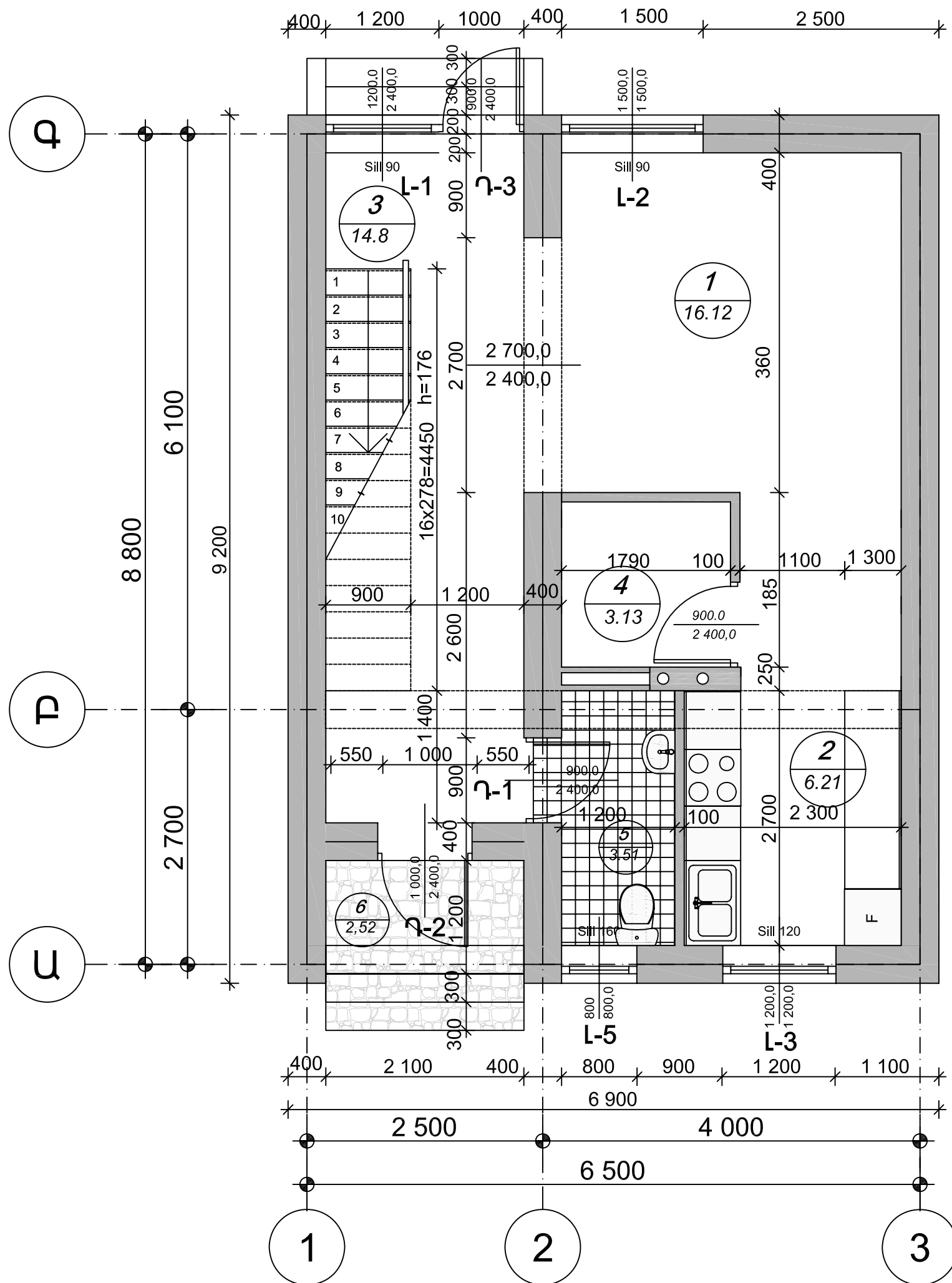
1. Պատերի արտաքին մակերեսը պատվում է ցեմ. ավազային սվաղով՝ 181.41մ² ընդհանուր մակերեսով:
2. Կախված տեղի կլիմայական պայմաններից, 400մմ տուֆե պատերը կառուցվում են ներսից 50մմ պերլիտապլաստոբետոնի շերտով:

ՀԱՏԱԿՆԵՐԻ ՏԱՐԻՐԻ ՄԱՍՆԱԳԻՐ

ՍԵՆՅԱԿԻ ԱՆՎԱՆՈՒՄԸ	ՄԱԿԵՐԵՍ Մ ²	ՀԱՏԱԿԻ ՄԻՍԵՄԱՆ	ՀԱՏԱԿԻ ՏԱՐԻՐԸ, մմ
Ընդհանուր սենյակ	16.12		Կավոլիտ-10մմ Ցեմենտավազային շաղախ-30մմ Ջերմամեկուսիչ խարամաբետոն-40մմ Երկաթբետոնե նախապատրաստական շերտ-60մմ
Ննջարաններ Նախադաս 2 հարկ	38.1		Կավոլիտ-10մմ Ցեմենտավազային շաղախ-30մմ Ծածկի սալ-140մմ
Խոհանոց Խորհանոց	9.34		Սառը մաստիկայի շերտ-10մմ Կինոլեմից փոկածք-10մմ Ցեմենտավազային շաղախ-30մմ Ջերմամեկուսիչ խարամաբետոն-40մմ Երկաթբետոնե նախապատրաստական շերտ-60մմ
Նախադաս 1 հարկ	14.8		Կավոլիտ-10մմ Ցեմենտավազային շաղախ-30մմ Ջերմամեկուսիչ խարամաբետոն-40մմ Երկաթբետոնե նախապատրաստական շերտ-60մմ
Սանհանգույց 2 հարկ	3.22		Կերամիկական սալիկներ (300x300) -20մմ Բետոնե հարթեցնող շերտ 30մմ Ջրամեկուսիչ շերտ (2 շերտ հիդրոիզոլ) Ծածկի սալ-140մմ
Սանհանգույց 1 հարկ	3.51		Կերամիկական սալիկներ (300x300) -20մմ Ցեմենտավազային շաղախ-30մմ Ջերմամեկուսիչ խարամաբետոն-40մմ Երկաթբետոնե նախապատրաստական շերտ-60մմ
Շքամուտք	2,52		Ջարդված բազալտե սալեր-25մմ Ցեմենտավազային շաղախ-30մմ Երկաթբետոնե նախապատրաստական շերտ-60մմ
Պատշգամբ	3.48		Խճախատակ-20մմ Բետոնե հարթեցնող շերտ 30մմ Ջրամեկուսիչ շերտ (2 շերտ հիդրոիզոլ) Ծածկի սալ 140մմ

ՆԳՃ	Լ. ՂԱՆՈՒՄՅԱՆ	2 ՀԱՐԿԱՆԻ 3 ՍԵՆՅԱԿԱՆՈՑ ԲՆԱԿԵԼԻ ՏՈՒՆ			ՏԱՐԵՐՆԱԿ /ա/		
ՃԱՐՏ	Ի. ՍՈՒՐԱՂՅԱՆ	Ճարտարապետական մաս			Փուլ	Թերթ	Թերթեր
ՃԱՐՏ	Տ. ՍԱՀԱԿՅԱՆ				ԱՆ	Ճ-1	8
		Ընդհանուր տվյալներ			ԵՐԵՎԱՆԻ ՄԱՍՆԱԳԻՐ ՓԲԸ		

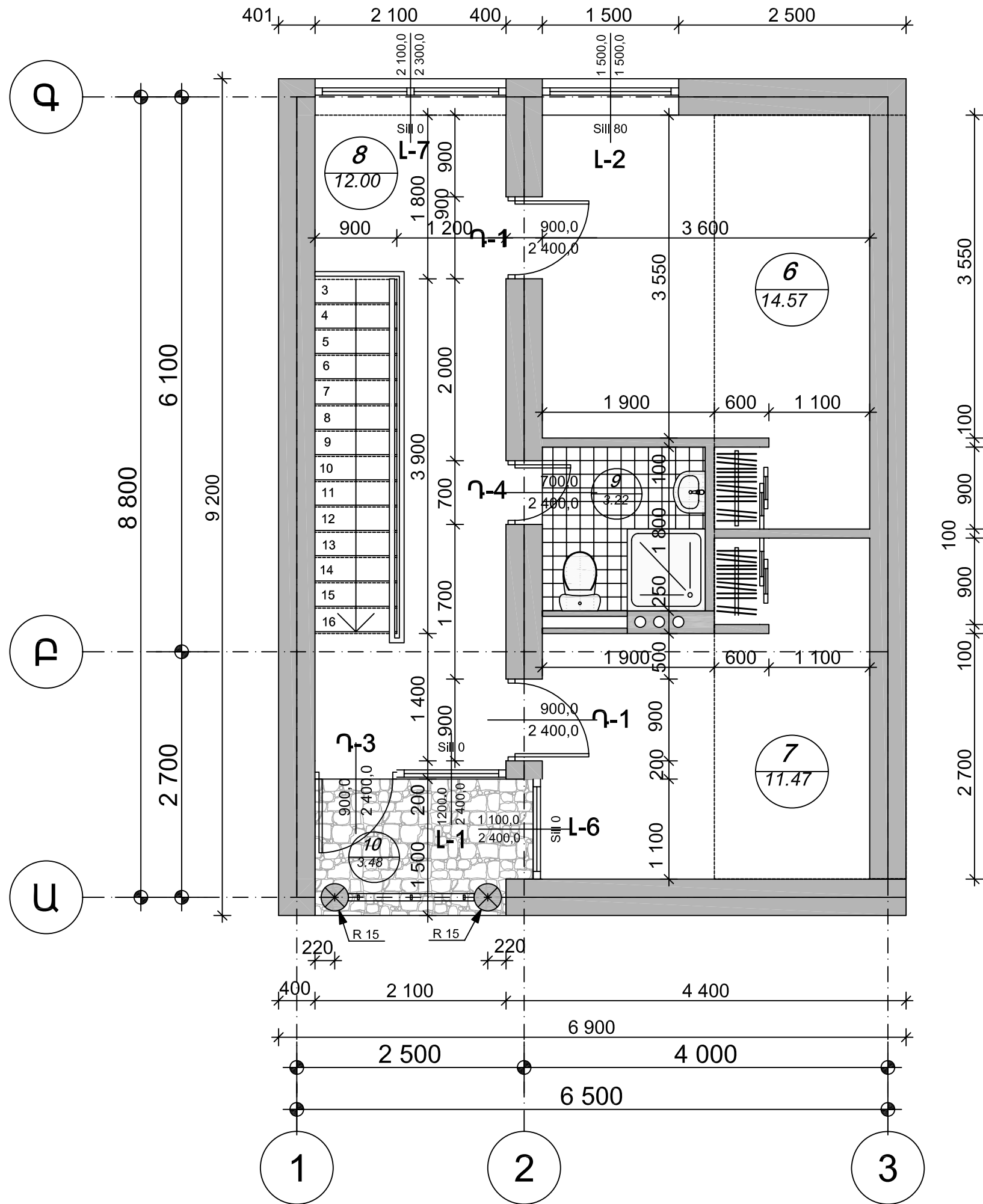
Հատակագիծ 0.00 նիշի վրա Մ 1:50



2 ՀԱՐԿԱԿԱՆՈՒՄ ՍԵՆՅԱԿԱՆՈՑ ԲՆԱԿԱՆՈՒՄ		ՏԱՐԲԵՐԱԿ /ա/	
Լ. ՂԱՌՈՒՄՅԱՆ	Ի. ՄՈՒՐԱՅԱՆ	Փողկ	Թերթեր
ՆՊՃ	ՃԱՐՏԱՐԱՊԱՐԱԲԵՐՈՒԿԱՆ ԸՄԱՍ	ՄՆ	Ճ-2
ՃԱՐՏ	ՀԱՏՈՒԿԱԳԻԾ 0.00 ՆՈՒՅԻ ՎՐԱ	ՄՆ	8
		ԵՆԵՎԱԿԱՆՈՒՄԱԳԻԾ ՓՐԸ	

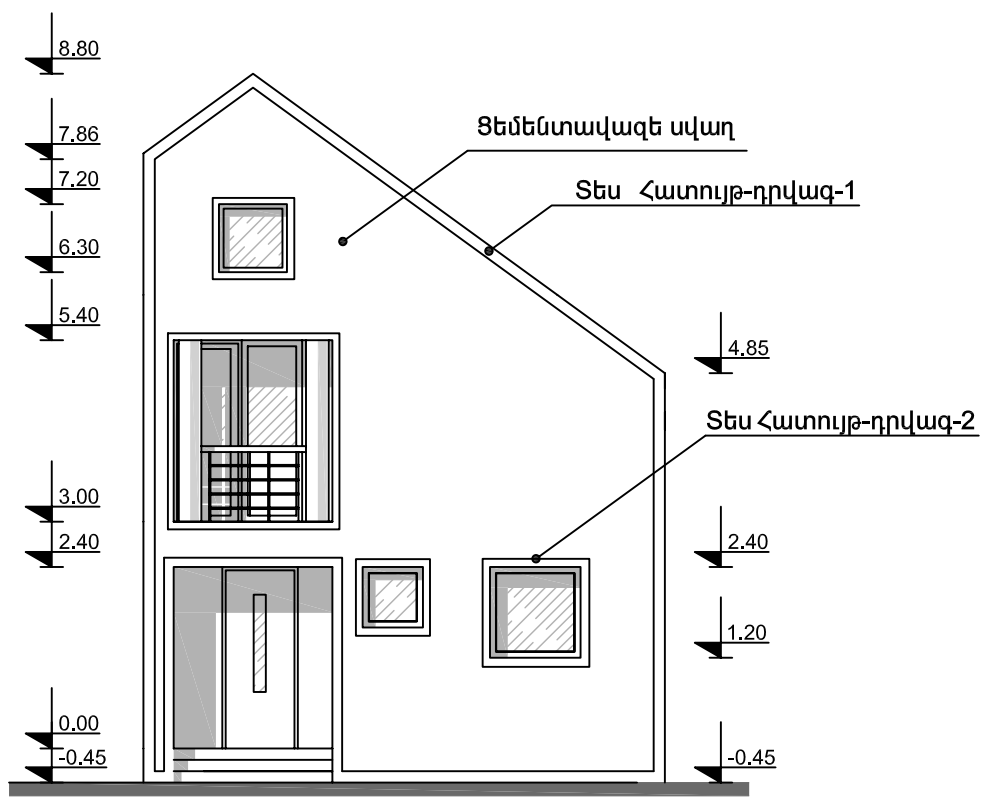
ԸՆԴՀԱՆՈՒՐ	91.98
ԲՆԱԿԵԼԻ	45.66

N	ՍԵՆՅԱԿԱՆՈՒՄ ԱՆՎԱՆՈՒՄԸ	ՄԱԿԵՐԵՍԸ Մ ²
1	Ընդհանուր սենյակ	16.12
2	Խոհանոց	6.21
3	Նախասրահ	14.8
4	Խորհանոց	3.13
5	Սանհանգույց	3.51
6	Շքամուտք	2,52

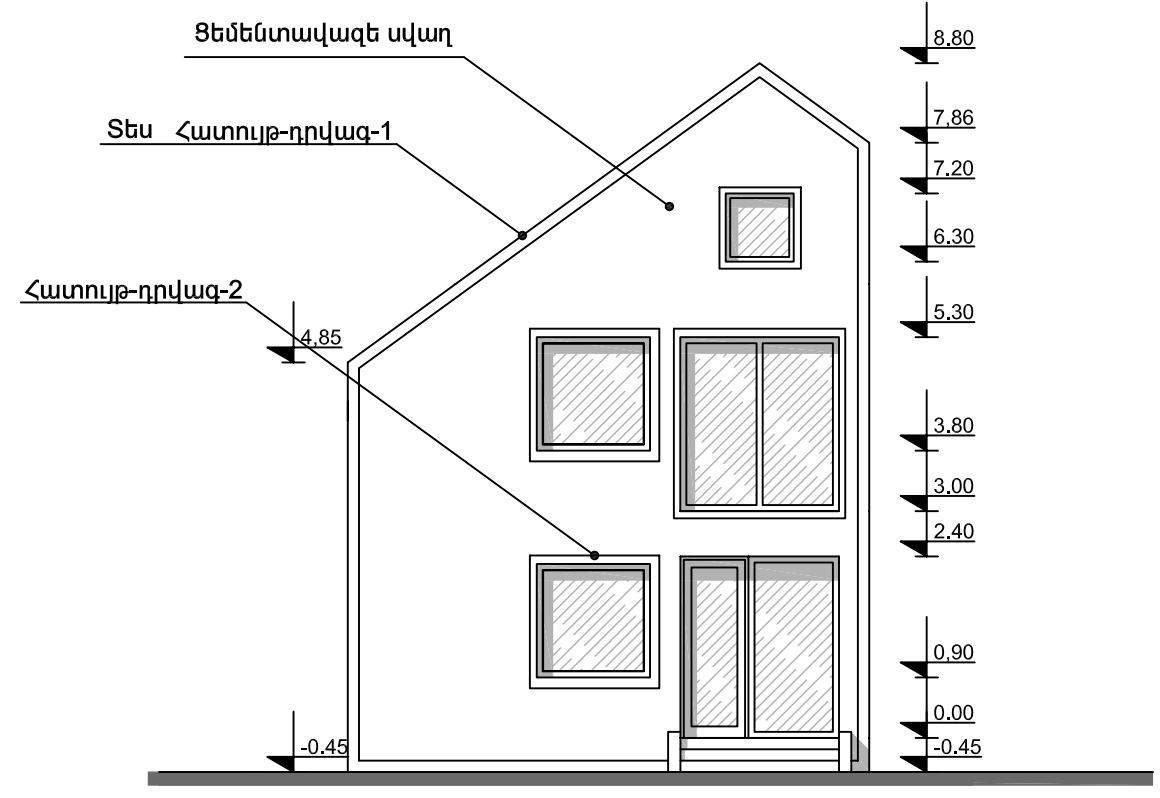
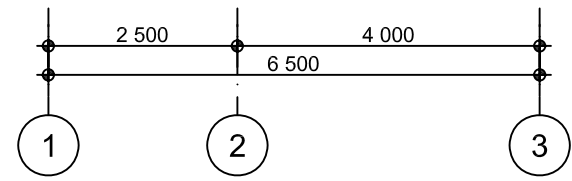


N	ՄԵՆՅԱԿՆԵՐԻ ԱՆՎԱՆՈՒՄԸ	ՍԱԿԵՐԵՄԸ U ²
6	Ննջարան	14.57
7	Ննջարան	11.47
8	Նախասրահ	12.00
9	Սանհանգույց	3.22
10	Պատշգամբ	3.46

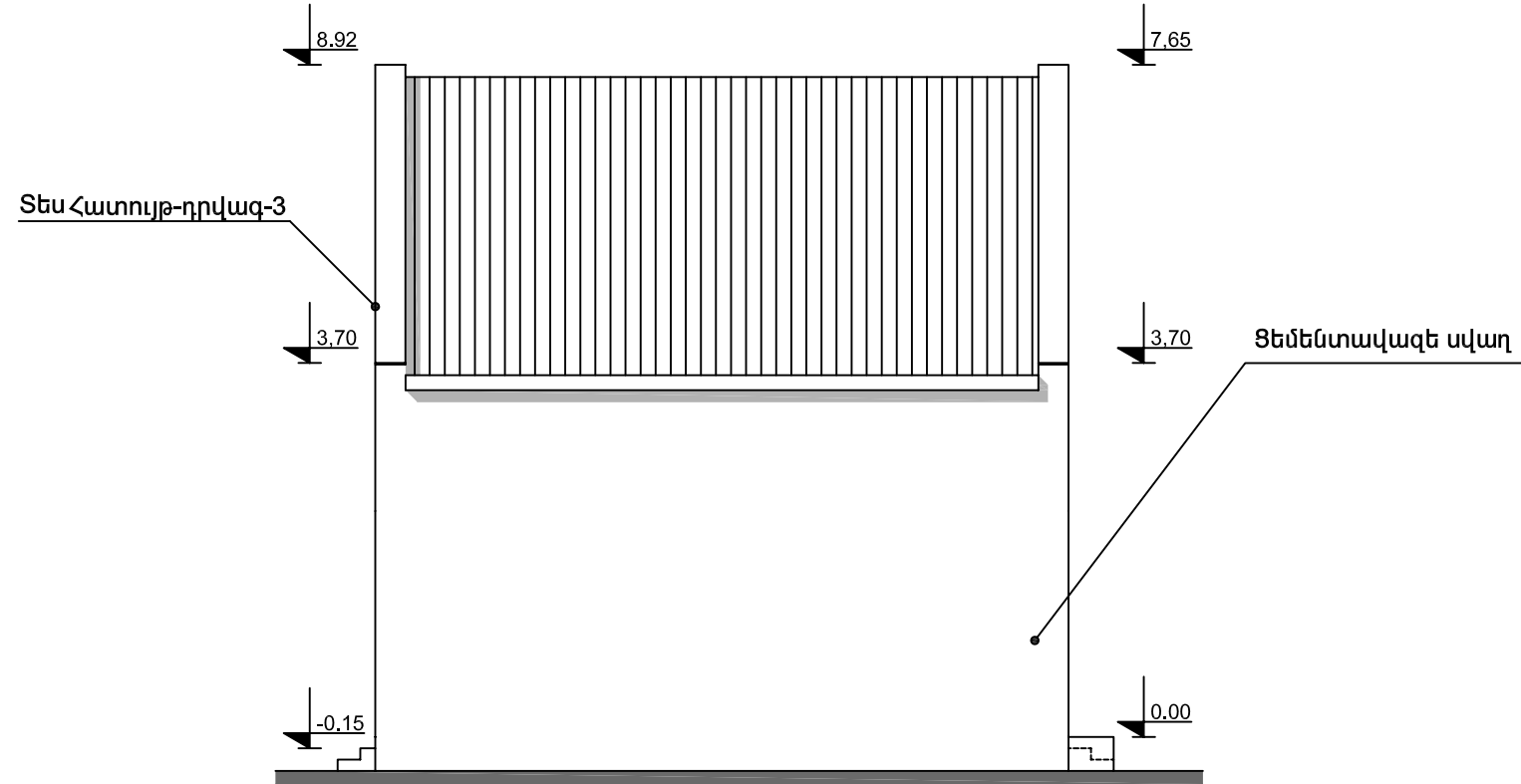
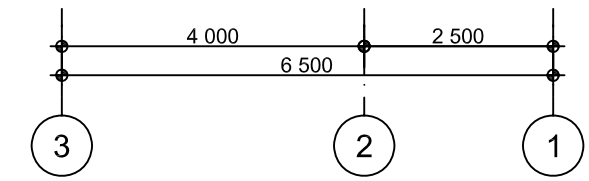
Լ. ՂԱՌԻՅԱՆ	Ի. ՄՈՒՐՈՂՅԱՆ	Ս. ՍԱՀՎԱՅԱՆ	ՏՄՐԵՐԱԿ /ա/	
			Փողկ ՍՆ	Թերթեր Ճ-3 8
			2 ՀԱՐԿԱՆԻՅ ՄԵՆՅԱԿԱՆՈՑ ԲՆԱԿԵՐԻ ՏՈՒՄ	
			Ճարտարապետական մաս	
			Հատվածով 3.00 միջի վրա U 1:50	
			ԵՐԵՎԱՆԻ ԱՆՍՏԱԿԻ ՓԲԸ	



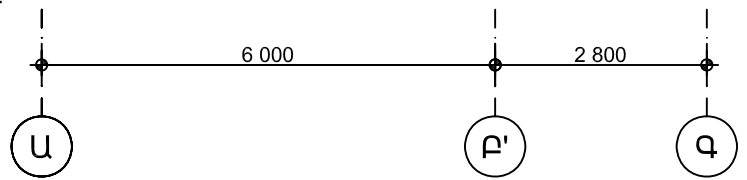
Ճակատ 1-3 առանցքով



Ճակատ 3-1 առանցքով

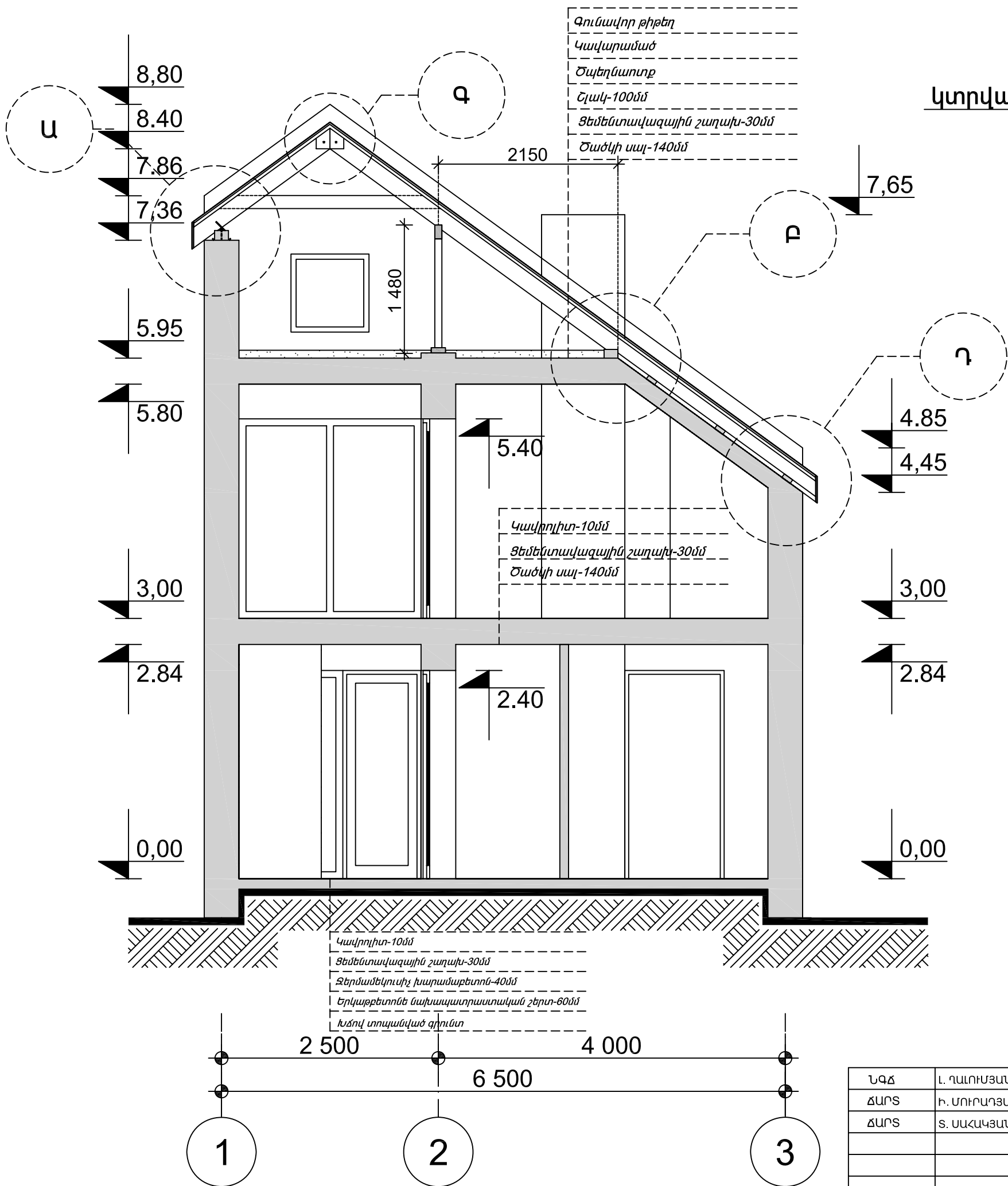


Ճակատ Գ-Ա առանցքով

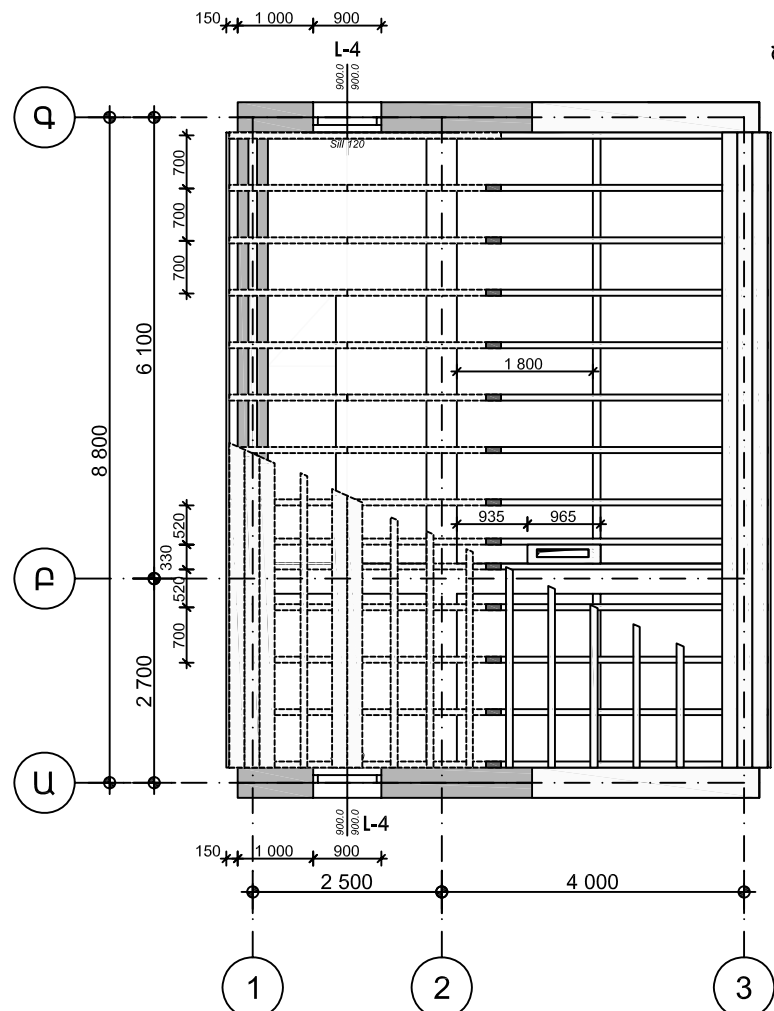


ՆԳՃ	Լ. ԴԱՆՈՒՄՅԱՆ		2 ՀԱՐԿԱՆԻ 3 ՍԵՆՅԱԿԱՆՈՑ ԲՆԱԿԵԻ ՏՈՒՆ			ՏԱՐԲԵՐԱԿ /ա/		
ՃԱՐՏ	Ի. ՍՈՒՐԱՂՅԱՆ		Ճարտարապետական մաս			Փուլ	Թերթ	Թերթեր
ՃԱՐՏ	Տ. ՍԱՀԱԿՅԱՆ					ԱՆ	Ճ-4	8
			Ճակատներ			ԵՐԵՎԱՆԻ ՄԱՍՈՒՆՔԻ ՓԲԸ		

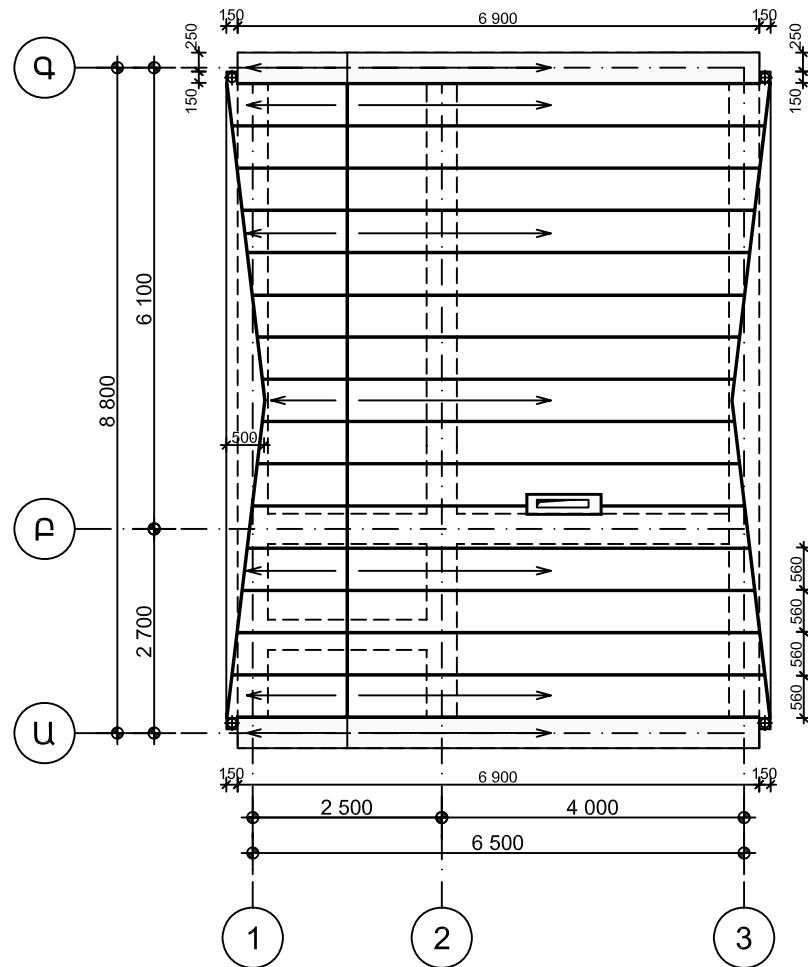
Կտրվածք 1-1 Մ 1:50



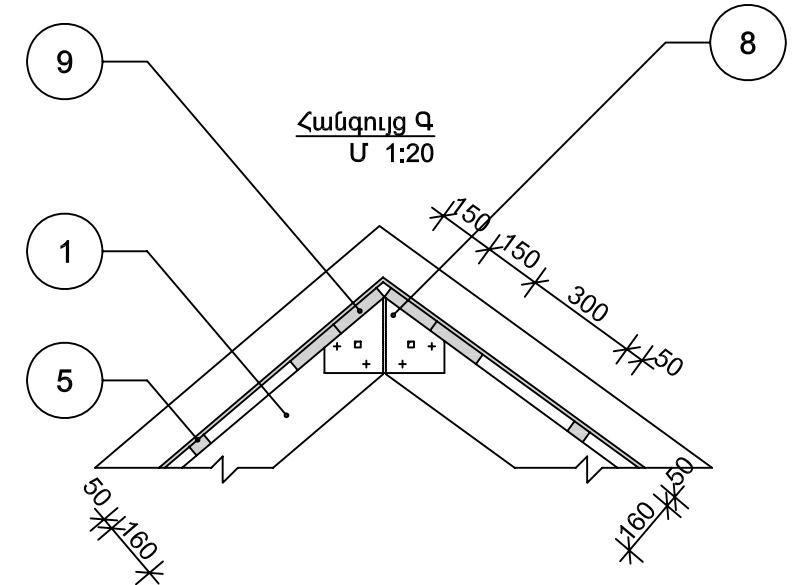
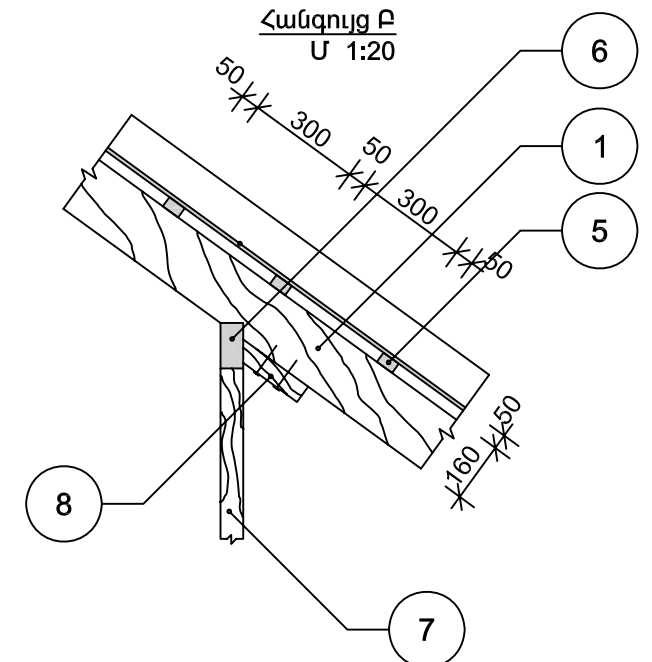
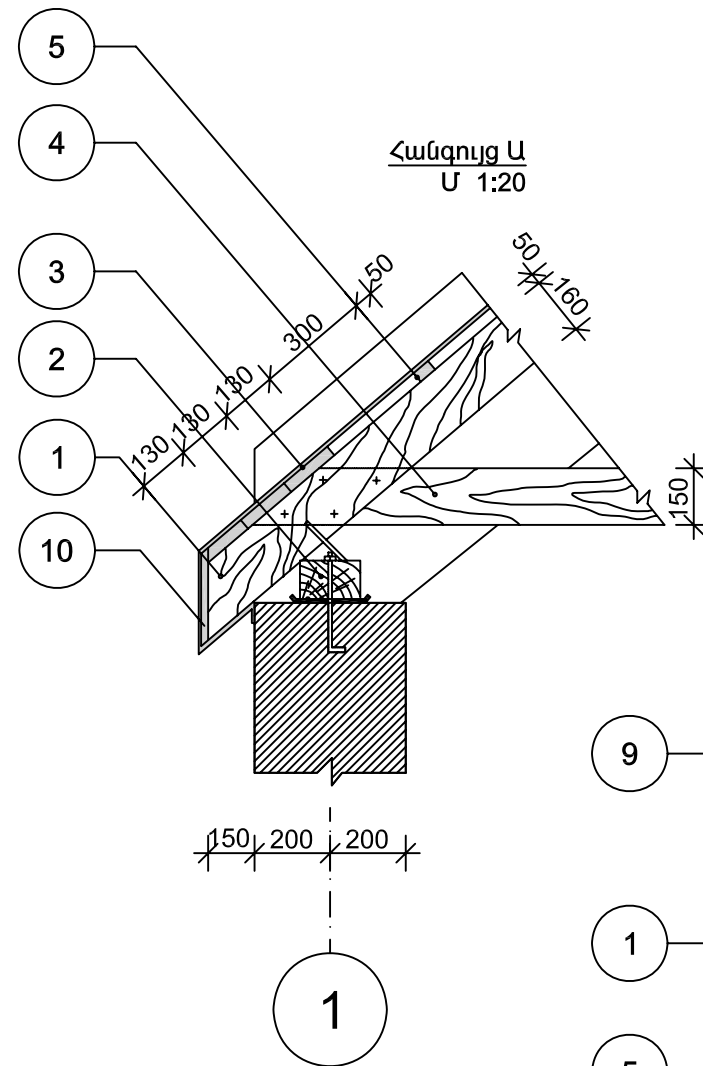
ՆԳՃ	Լ. ԴԱՆՈՒՄՅԱՆ		2 ՀԱՐԿԱՆԻ 3 ՍԵՆՅԱԿԱՆՈՑ ԲՆԱԿԵԼԻ ՏՈՒՆ			ՏԱՌԲԵՐԱԿ /ա/		
ՃԱՐՏ	Ի. ՍՈՒՐԱՅԱՆ		Ճարտարապետական մաս			Փուլ	Թերթ	Թերթեր
ՃԱՐՏ	Տ. ՍԱՀԱԿՅԱՆ					ԱՆ	Ճ-5	8
			Կտրվածք 1-1			ԵՐԵՎԱՆԻ ԱՐԿԻՏԵԿՏՈՒՐԱԿԱՆ ՓԲԸ		



Ծափեղնահարկի Հատակագիծ Մ 1:100



Տանիքի Հատակագիծ Մ 1:100



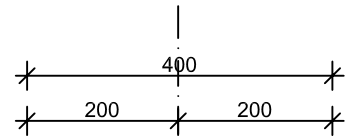
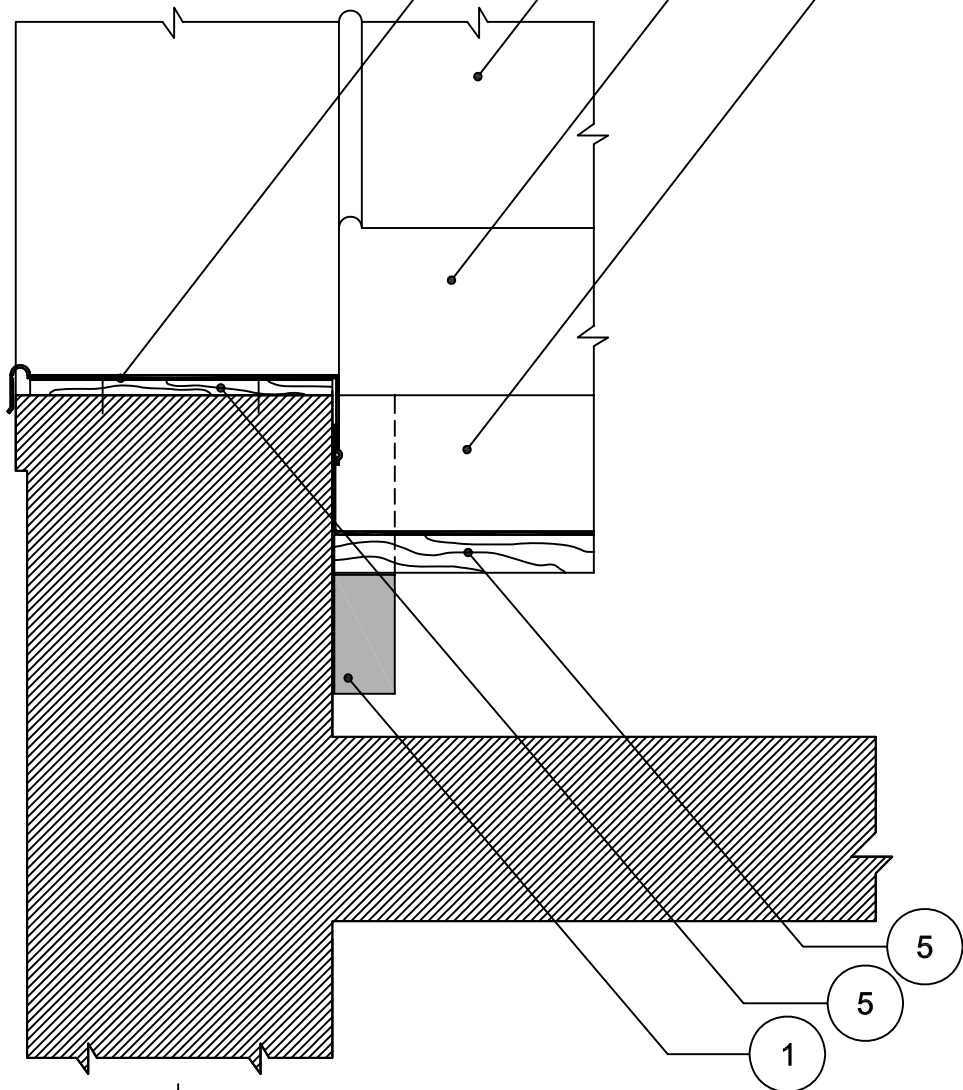
ԴԻՐՔ	ԱՆՎԱՆՈՒՄ	ԿՏՐՎԱԾՔ	ԵՐԿԱՐՈՒԹՅՈՒՆ	ՔԱՆ	ԾԱՎԱԼ Մ ³	
					1 ՏԱՐՈՒԻ	ԱՄՔՈՒՋ
1	Ծափեղնատուք	80x160	7050	13	0.09	1.17
			2250	13	0.028	0.37
2	Որմնափայտ	100x160	8400	2	0.134	0.29
3	Քիվատախտակ	20x130	8400	6	0.021	0.126
4	Չգան	50x150	3220	13	0.024	0.31
5	Կավարամած	50x50	8400	9	0.021	0.19
6		60x120	8400	1	0.06	0.06
7	Թեքան	60x120	5150	5	0.038	0.19
8	Մակադրակ	40x60	200	13	0.0005	0.006
9	Պիպակահան	50x150	8400	4	0.063	0.25
10	Քիվակահան	50x150	8400	2	0.063	0.126
11	Կանգնակ	60x120	1320	5		
ԸՆԴՀԱՄԵՆԸ						3.088

ՆԳՃ	Լ. ԴԱՆՈՒՄՅԱՆ	2 ՀԱՐԿԱՆԻ 3 ՍԵՆՅԱԿԱՆՈՅ ԲՆԱԿԵԻ ՏՈՒՆ			ՏԱՐԲԵՐԱԿ /ա/		
ՃԱՐՏ	Ի. ՍՈՒՐԱՂՅԱՆ	Ճարտարապետական մաս			Փուլ	Թերթ	Թերթեր
ՃԱՐՏ	Տ. ՍԱՀԱԿՅԱՆ				ԱՆ	Ճ-6	8
Ծափեղնահարկի Հատակագիծ Տանիքի Հատակագիծ Հանգույցներ					ԵՐԿԱՎԱՆԱՆԱԳԾ ՓԲԸ		

Հատույթ-դրվագ-4

Մ 1:10

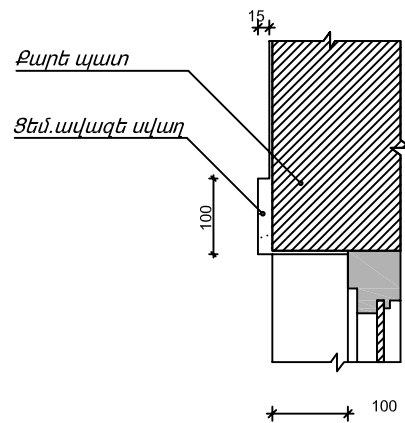
Տանիքի գունավոր թիթեղ



Ա

Հատույթ-դրվագ-2

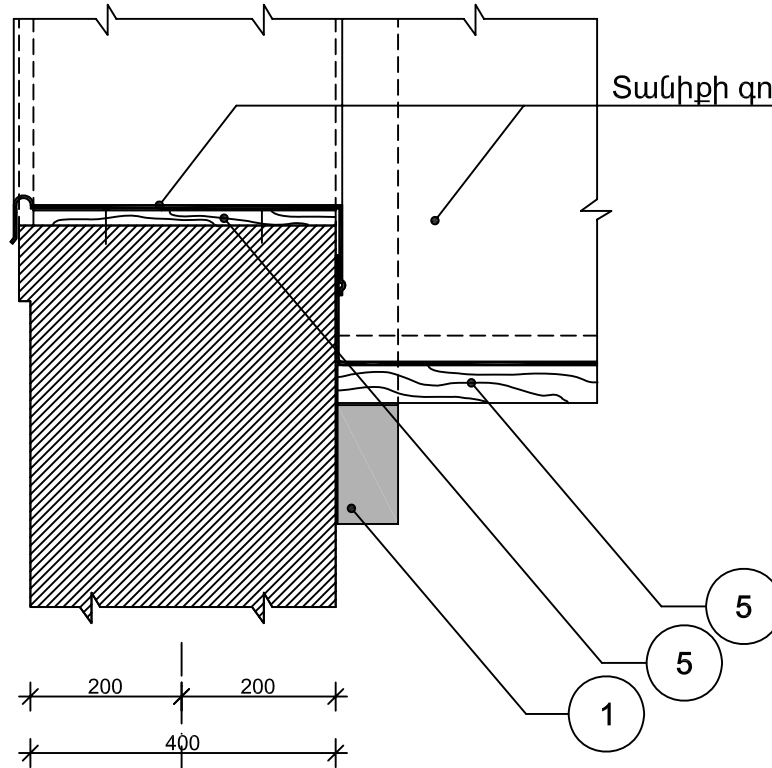
Մ 1:10



Հատույթ-դրվագ-3

Մ 1:10

Տանիքի գունավոր թիթեղ



Ա

Ծածկի գունավոր թիթեղ

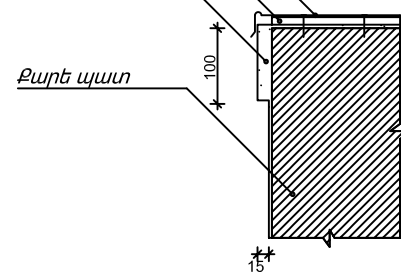
Տախտակամած

Ցեմ. ավազե սվաղ

Քարե պատ

Հատույթ-դրվագ-1

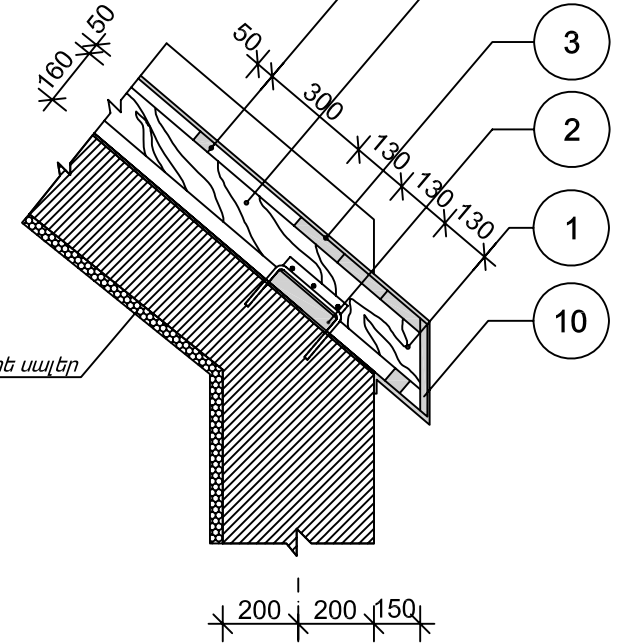
Մ 1:10



Հանգույց Դ

Մ 1:20

Ջերմամեկուսիչ փրփրապատե սալեր

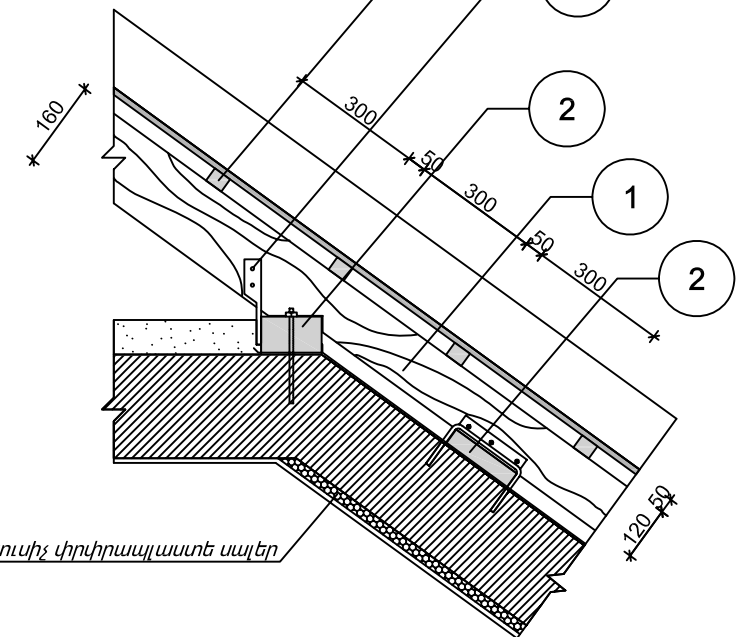


Ա

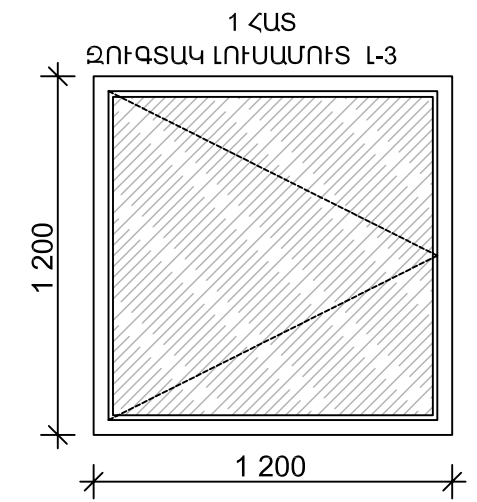
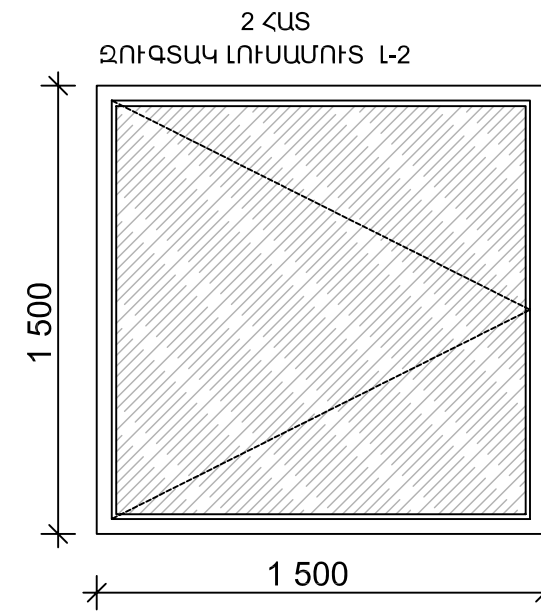
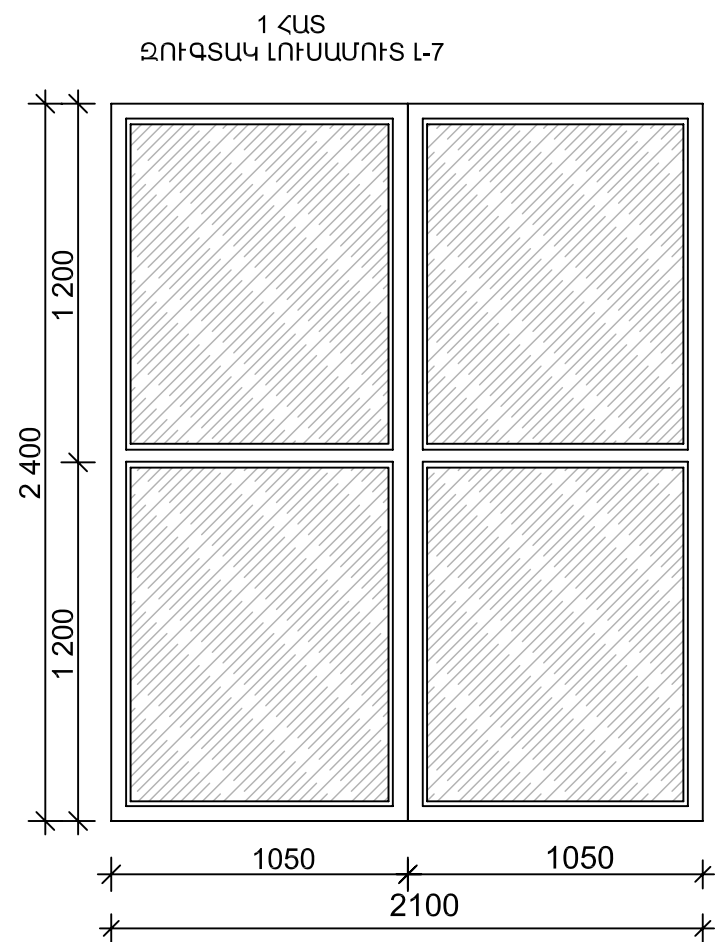
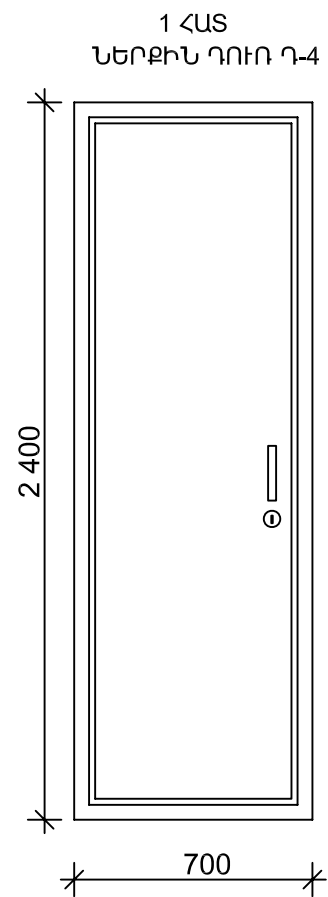
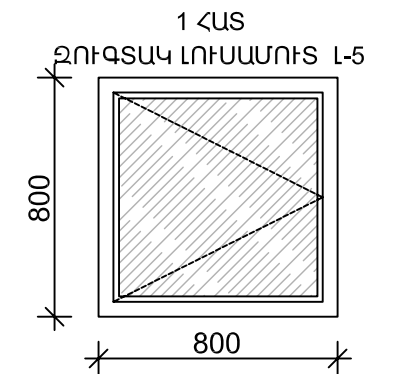
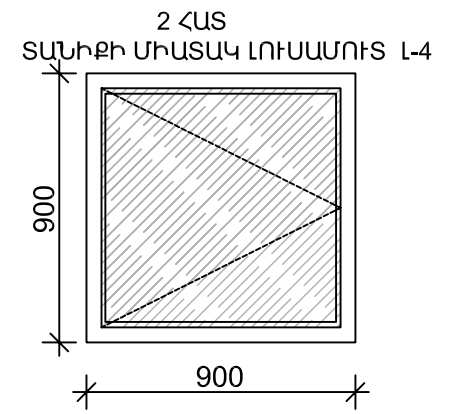
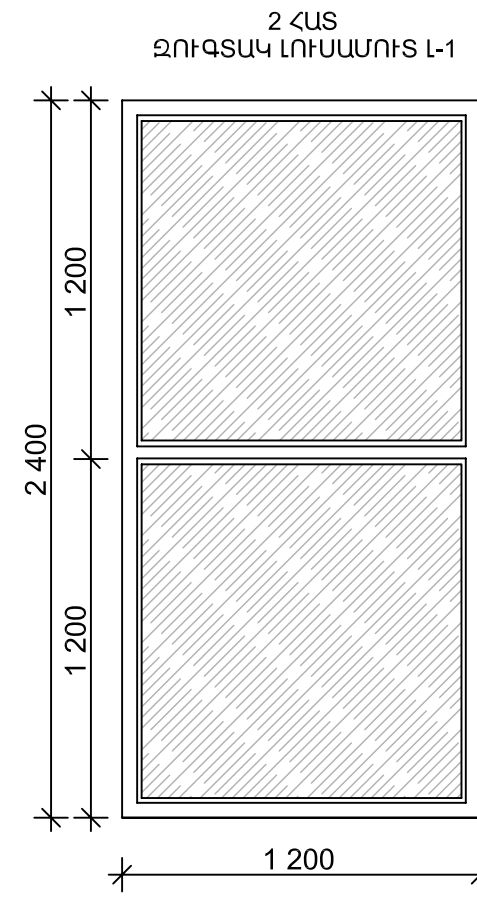
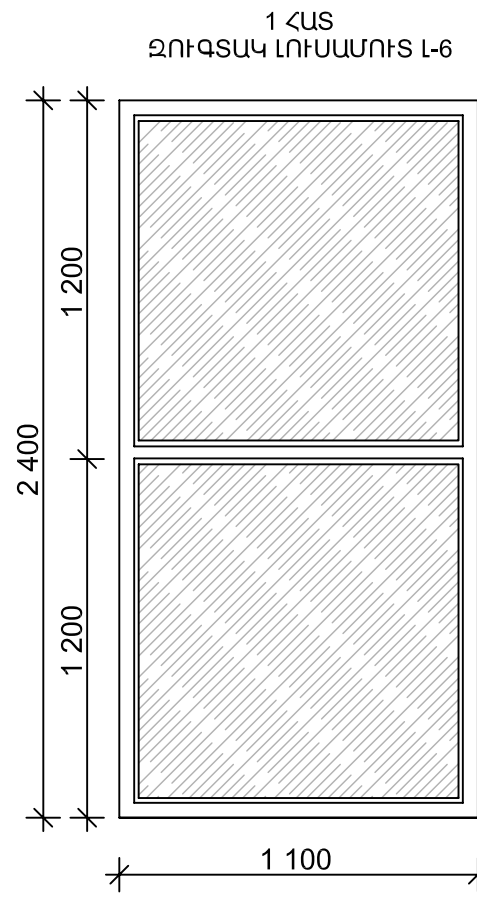
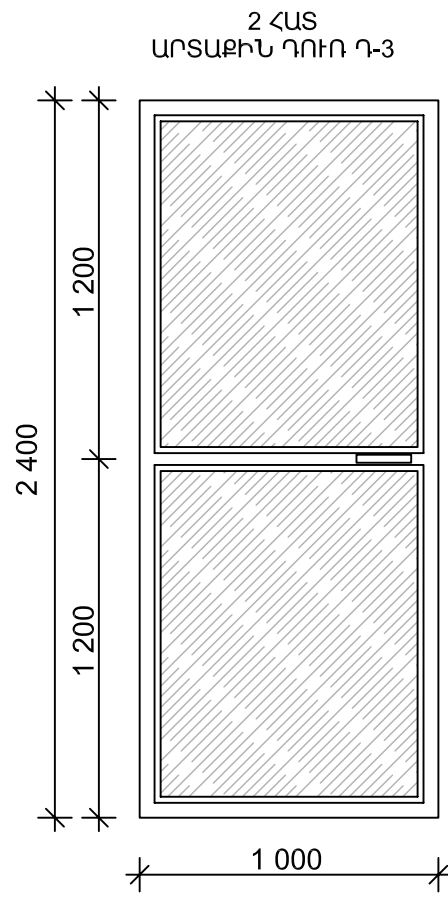
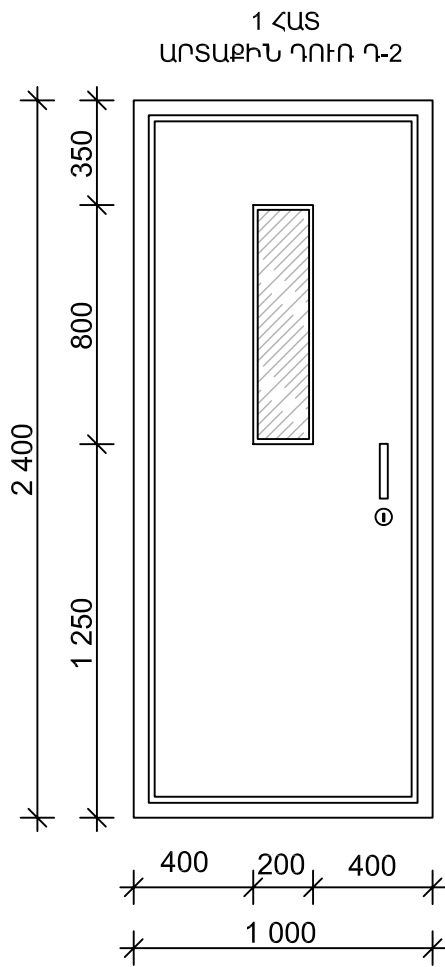
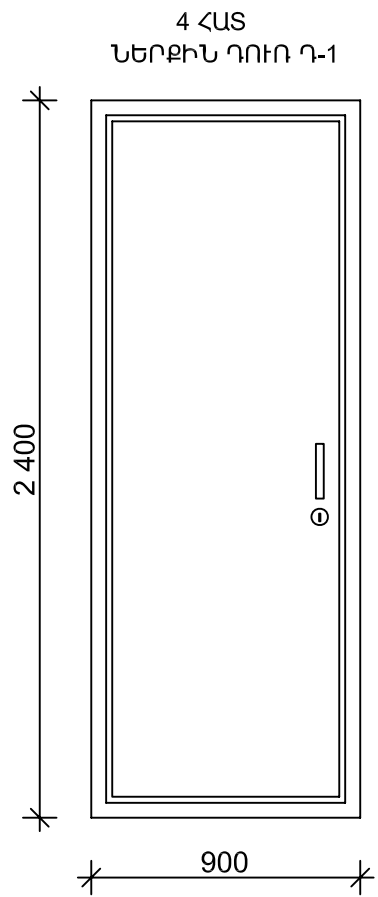
Հանգույց Բ

Մ 1:20

Ջերմամեկուսիչ փրփրապատե սալեր



ՆԳՃ	Լ. ԴԱՆՈՒՅԱՆ		2 ՀԱՐԿԱՆԻ 3 ՍԵՆՑԱԿԱՆՈՑ ԲՆԱԿԵՒԻ ՏՈՒՆ			ՏԱՐԲԵՐԱԿ /ա/		
ՃԱՐՏ	Ի. ՍՈՒՐԱՅԱՆ		Ճարտարապետական մաս			Փուլ	Թերթ	Թերթեր
ՃԱՐՏ	Տ. ՍԱՀԱԿՅԱՆ					ԱՆ	Ճ-7	8
			Հանգույցներ			ԵՐԵՎԱՆԻ ՄԱՍԻՎ ՓԲԸ		



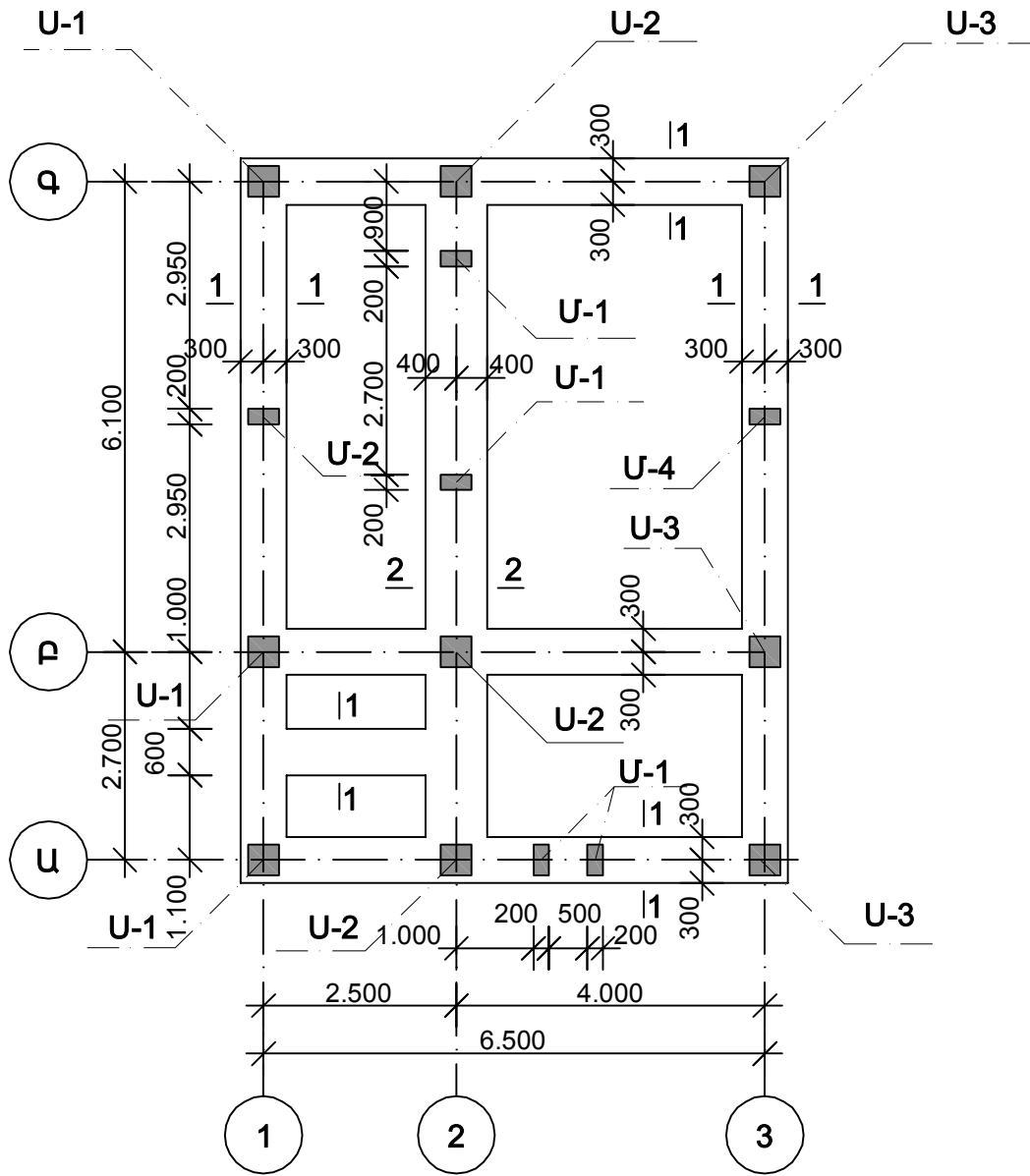
ՆԳՃ	Լ. ԴԱՆՈՒՄՅԱՆ		2 ՀԱՐԿԱՆԻ 3 ՍԵՆՅԱԿԱՆՈՑ ԲՆԱԿԵՒԻ ՏՈՒՆ			ՏԱՐԲԵՐԱԿ /ա/		
ՃԱՐՏ	Ի. ՍՈՒՐԱՅԱՆ		Ճարտարապետական մաս			Փուլ	Թերթ	Թերթեր
ՃԱՐՏ	Տ. ՍԱՀԱԿՅԱՆ					ԱՆ	Ճ-8	8
			Անհատական դրներ եվ լուսամուտներ			ԵՐԵՎԱՆԻ ԱՆՍՏԱԿԻ ՓԲԸ		

ԿՈՆՍՏՐՈՒԿՏՈՐԱԿԱՆ ՄԱՍ

2 ՀԱՐԿԱՆԻ 3 ՍԵՆՅԱԿԱՆՈՑ ԲՆԱԿԵԼԻ ՏՈՒՆ ՏԱՐԲԵՐԱԿ /ա/

ԷՁ / ԵԿ	ԲՈՎԱՆԴԱԿՈՒԹՅՈՒՆ
1	Հիսթերի ՀԱՏԱԿԱԳԻԾ
2	ՓՈԿԱԾՔ "Ա";"Բ";"Գ";"1";"2";"3" ԱՌԱՆՑՔՈՎ
3	ՍՅՈՒՆ Ս-1 Ս-2; Ս-3; ՄԻՋՈՒԿ Ս-1; Ս-3; Ս-3
4	ՀԵԾԱՆ Հ-1 ՀԵԾԱՆ Հ-2 ՀԵԾԱՆ Հ-3 ՀԵԾԱՆ Հ-4
5	ՊԱՏԵՐԻ ԱՄՐԱԿՑՈՒՄԸ ՍՅՈՒՆԵՐԻ ՀԵՏ ԳՈՏԻ ՀԵԾԱՆ ԳՀ-1 ԲԱՐԱԿՈՐ Բ-1 ՑԱՆՑ Ց-1 ԳՈՏԻ Գ-1 ՑԱՆՑ Ց-1
6	ԾԱԾԿԻ ՀԱՏԱԿԱԳԻԾ 2.92 ՆԻՇՈՒՄ ԾԱԾԿԻ ՀԱՏԱԿԱԳԻԾ 5.92 ՆԻՇՈՒՄ
7	ՄԱՍՆԱԳԻՐ ՄԵԿ ԿՈՆՍՏՐՈՒԿՏԻՎ ԷԼԵՄՆՏԻ ՀԱՄԱՐ
8	ՄԱՍՆԱԳԻՐ
9	ԱՍՏԻՃԱՆՆԵՐԻ ՀԱՏԱԿԱԳԻԾ ԱՍՏԻՃԱՆԱԲԱԶՈՒԿ ԱԲ-1 (ԱՄՐԱՆԱԿՈՐՈՒՄ)
10	ԱՐՏԱՔԻՆ ԱՍՏԻՃԱՆ ՄԻՋՆՈՐՄՆԵՐԻ ԱՄՐԱՑՄԱՆ ԴՈՏԱԼ ԱՐՏԱՔԻՆ՝ ԲԱԿԱՅԻՆ ԱՍՏԻՃԱՆ ՄԻՋՆՈՐՄԻ ԱՄՐԱՑՈՒՄԸ ԱՌԱՍՏԱԴԻՆ
11	ՄԵՏԱԴԻ ԾԱԽՍԸ ՄԵԿ ԿՈՆՍՏՐՈՒԿՏԻՎ ԷԼԵՄՆՏԻ ՀԱՄԱՐ ՑԱՆՑ Ց-1 ՊԱՏԵՐԻ ԱՄՐԱԿՑՈՒՄԸ ՍՅՈՒՆԵՐԻ ՀԵՏ

ՀԻՄՔԵՐԻ ՀԱՏԱԿԱԳԻԾ

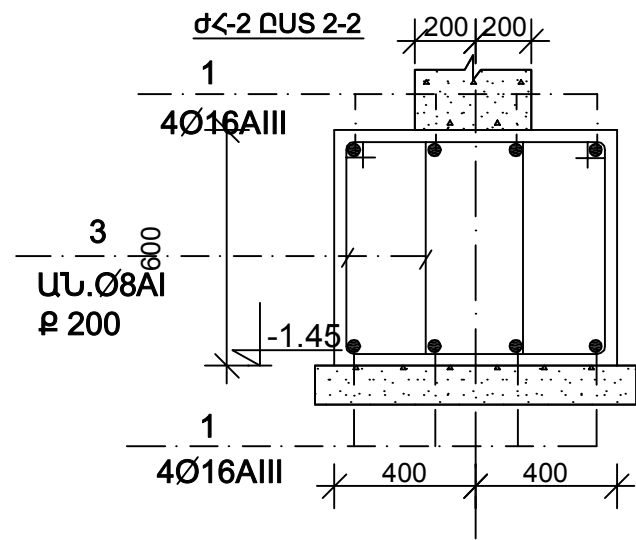


ՉՈՂԵՐԻ ՏԵՂԵԿԱԳԻՐ

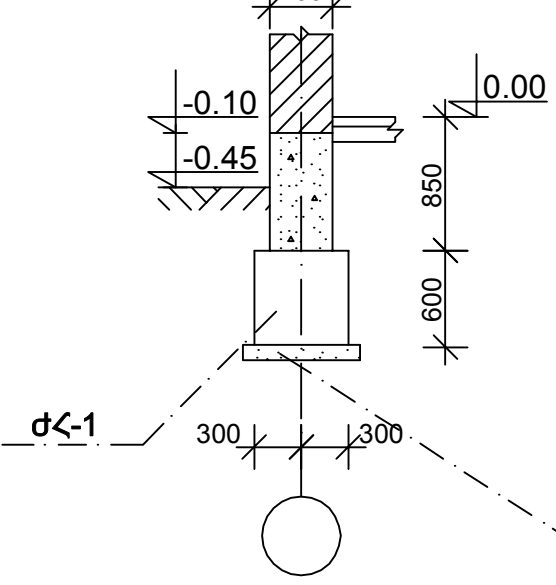
Դիրք	ԷՍՔԻԶ
2	
3	

ԺԱՊԱԿԵՆԱԶԵԿ ՀԻՄՔԵՐԻ ՄԱՍՆԱԳԻՐ

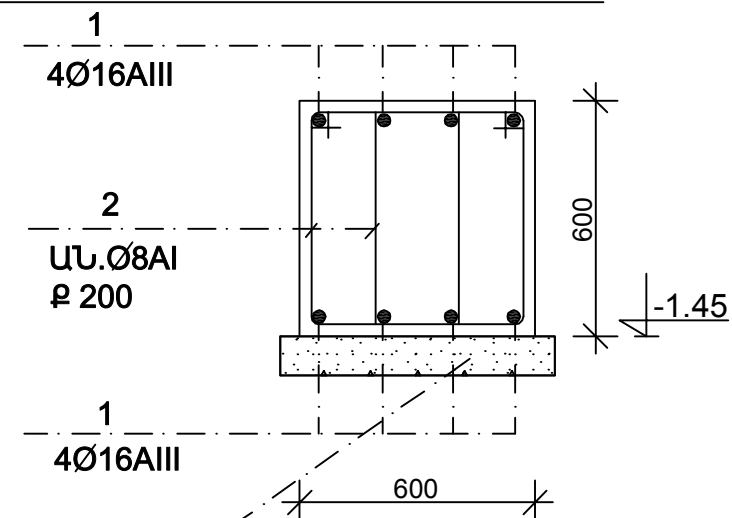
Դիրք	ՆՇԱՆԱԿՈՒՄ	ԱՆՎԱՆՈՒՄ	ՔԱՆ ՀԱՏ	ՔԱՇ (Կգ)		
				Մեկ դիրք	Բոլ. դիրք	
		ԺՀ --1; ԺՀ --2				
1	Ա. Գ.	Φ16AIII;ГОСТ5781 --82; l=455,0	գծ.մ	--	714,4	
2	Ն. Էսք	.Φ8A I; --, l=2020	388	0,8	310,4	
3	--, --	.Φ8A I; --, l=2300	96,0	0,9	86,4	
		Նյութեր				
		Բնտոն B15 դասի	17,7			Մ3
	հասկ շերտ	Բնտոն B10 դասի	3,2			Մ3
	մինչև -0,1 միջ	Բնտոն B10 դասի	13,0			Մ3



1-1



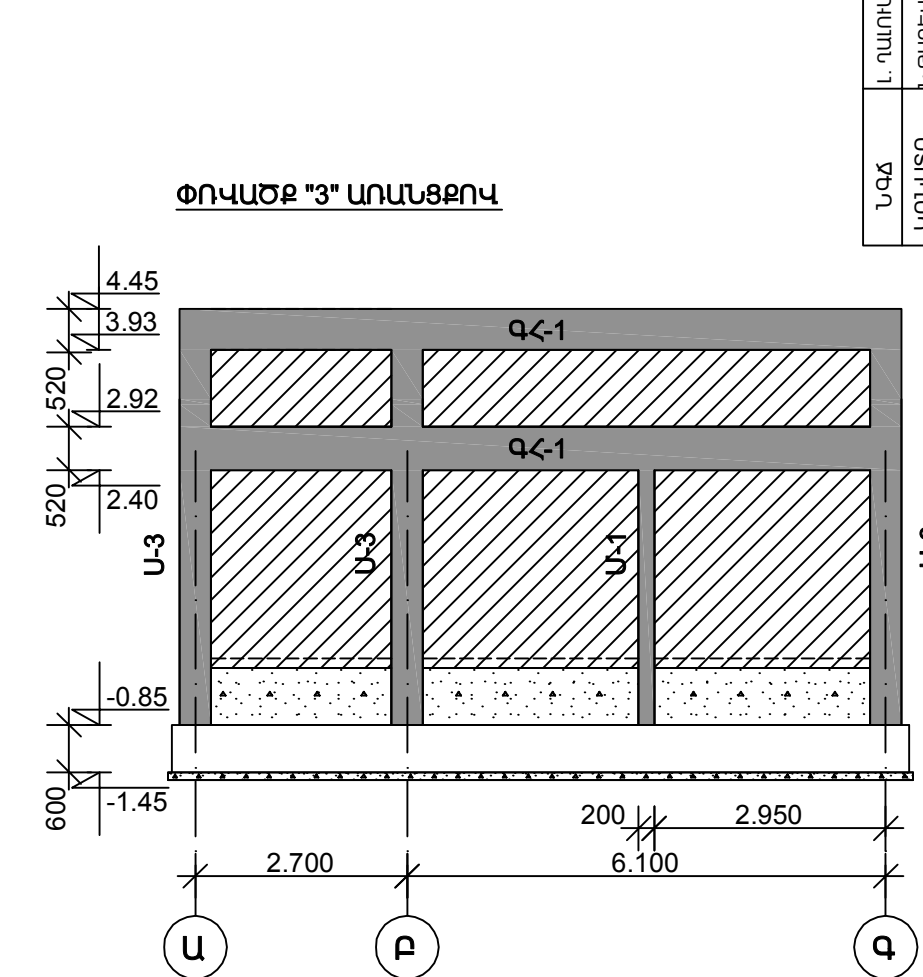
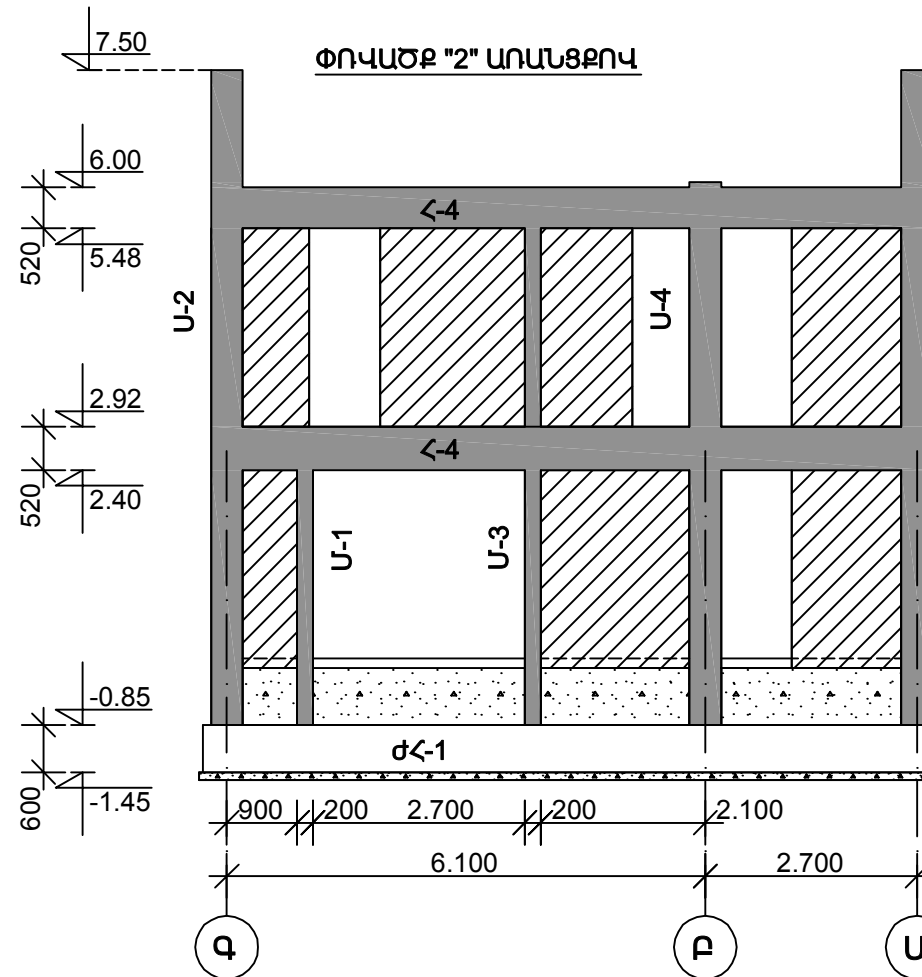
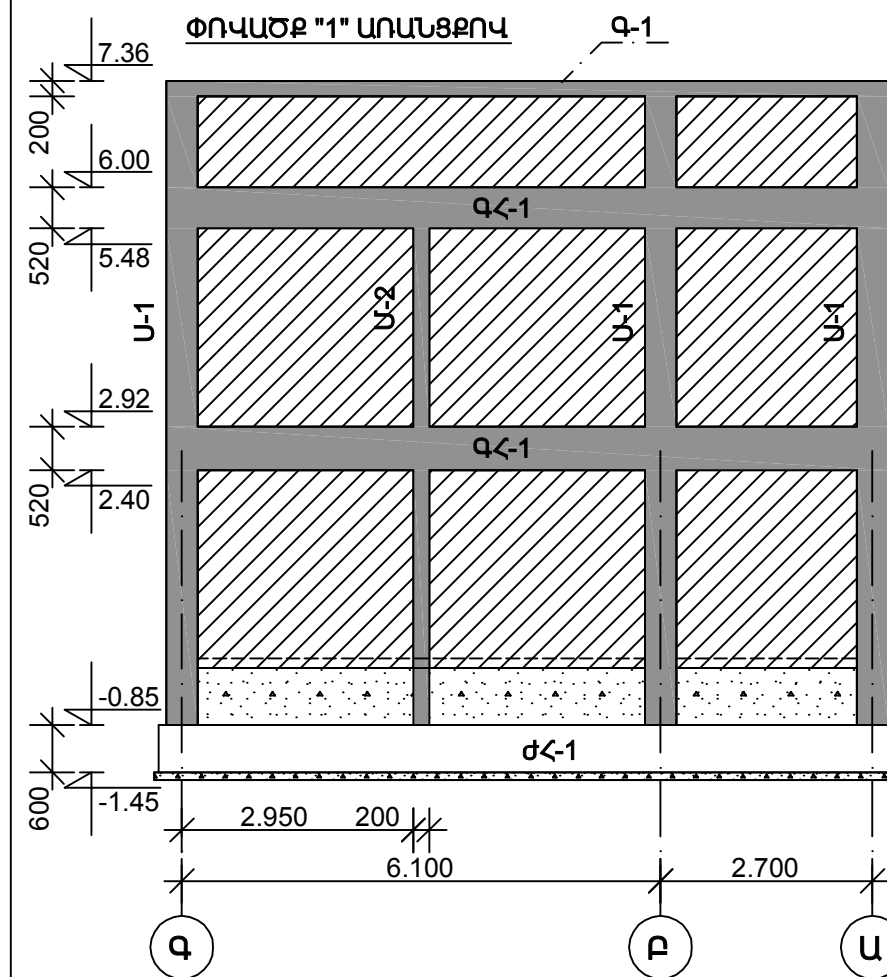
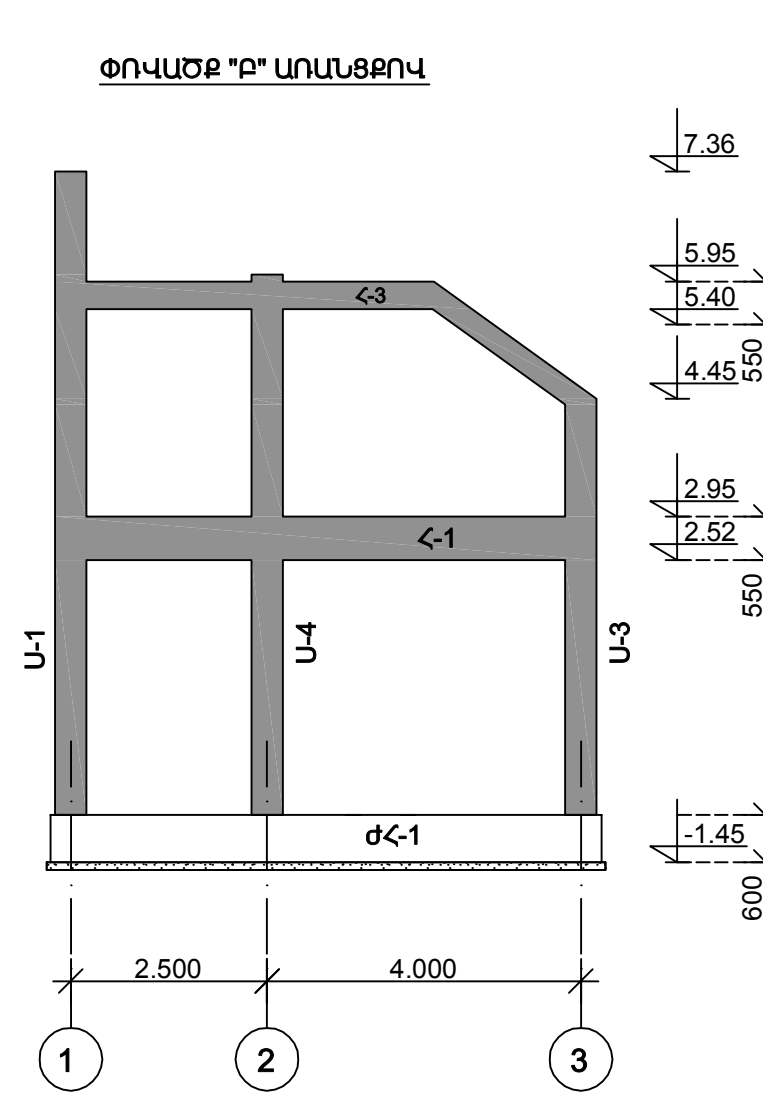
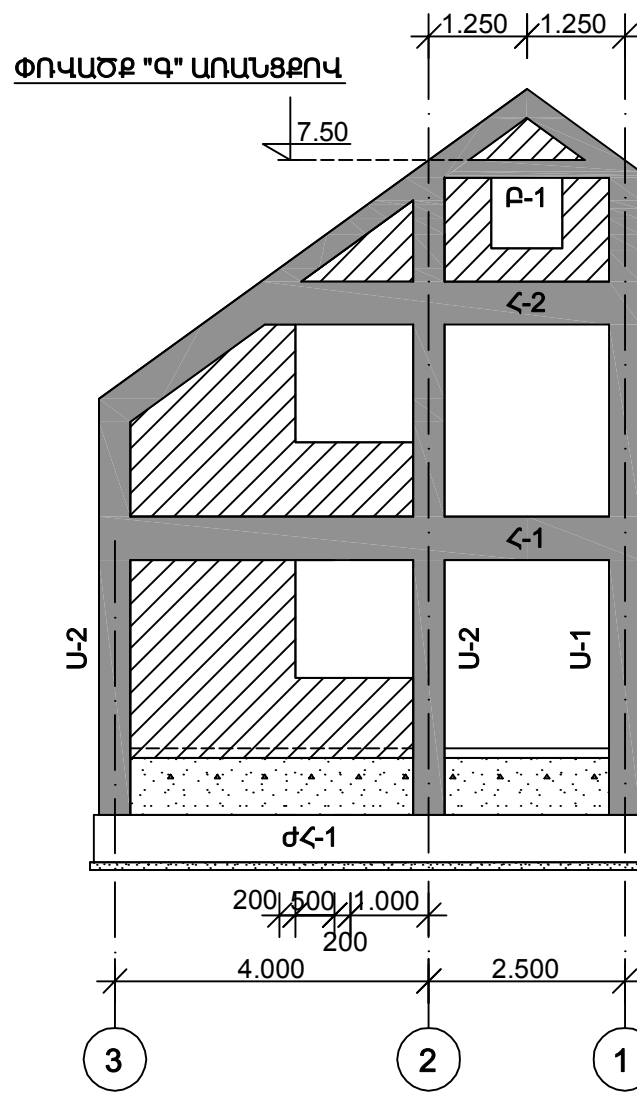
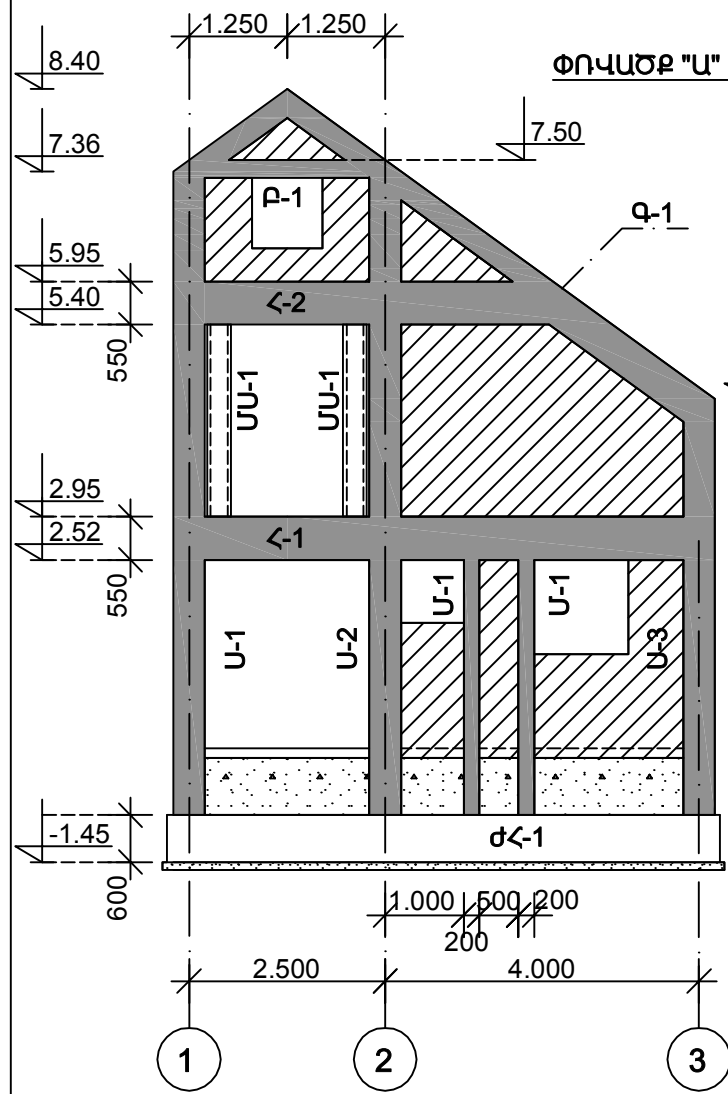
ԺՀ-1 ԺԱՊԱԿԵՆԱԶԵԿ ՀԻՄՔԻ ԱՄՐԱՆԱԿՈՐՈՒՄ



ՆԱՆԱՊ. ՇԵՐՏ ԲԵՏՈՆ B10

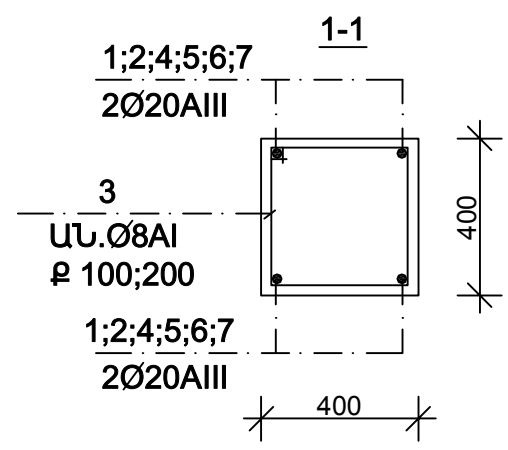
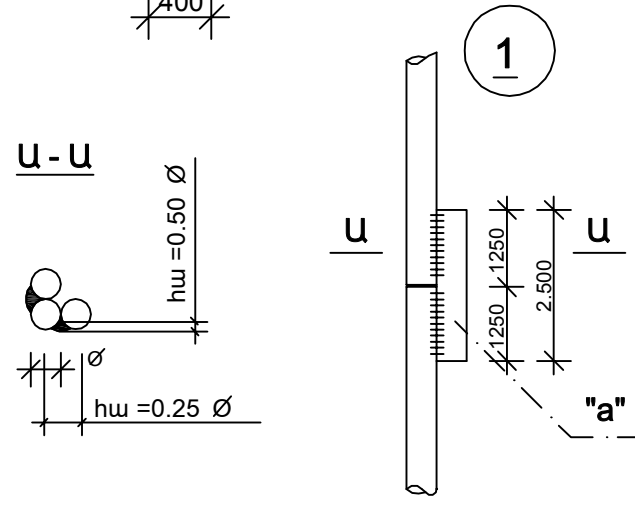
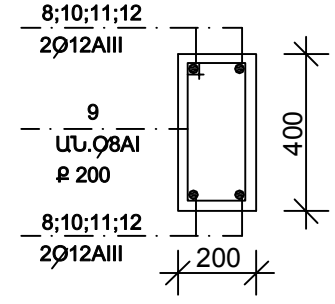
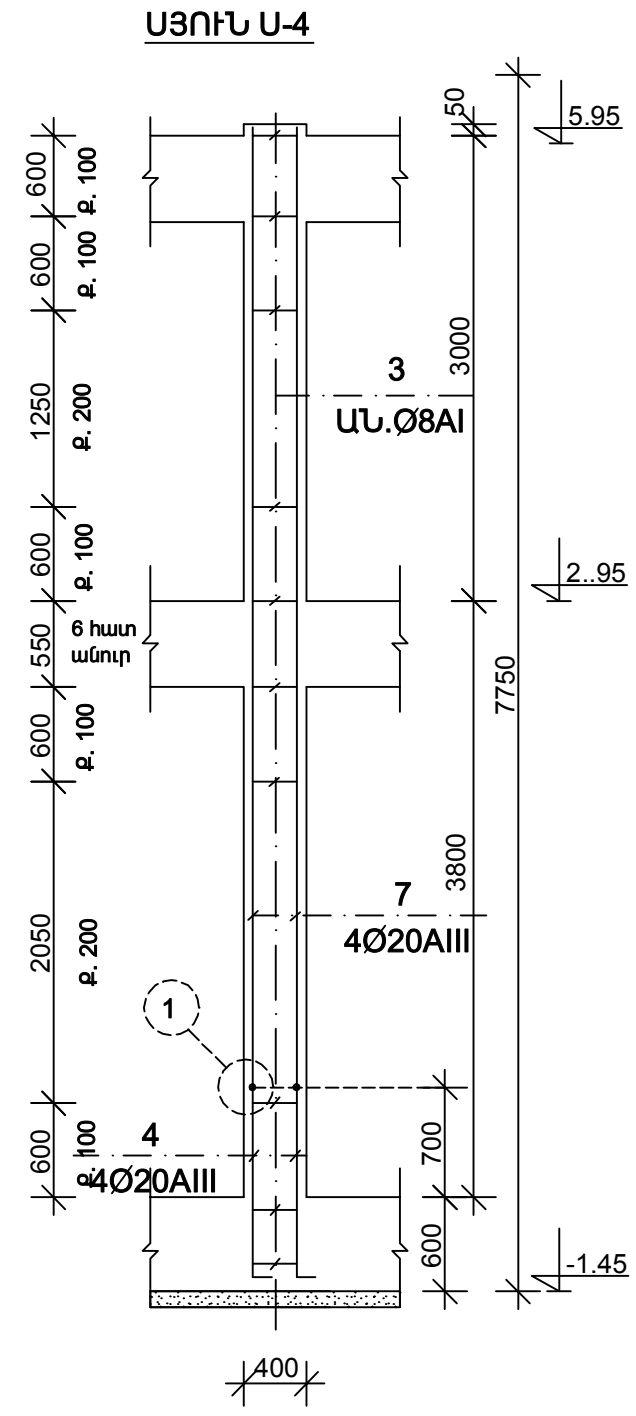
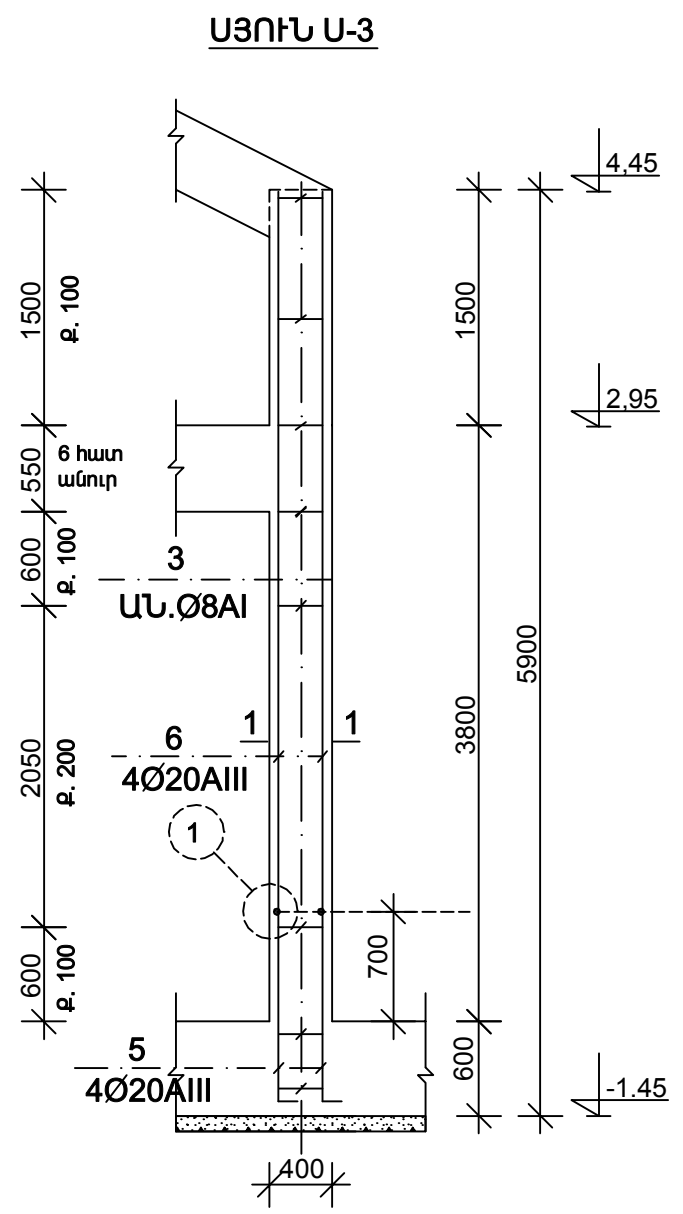
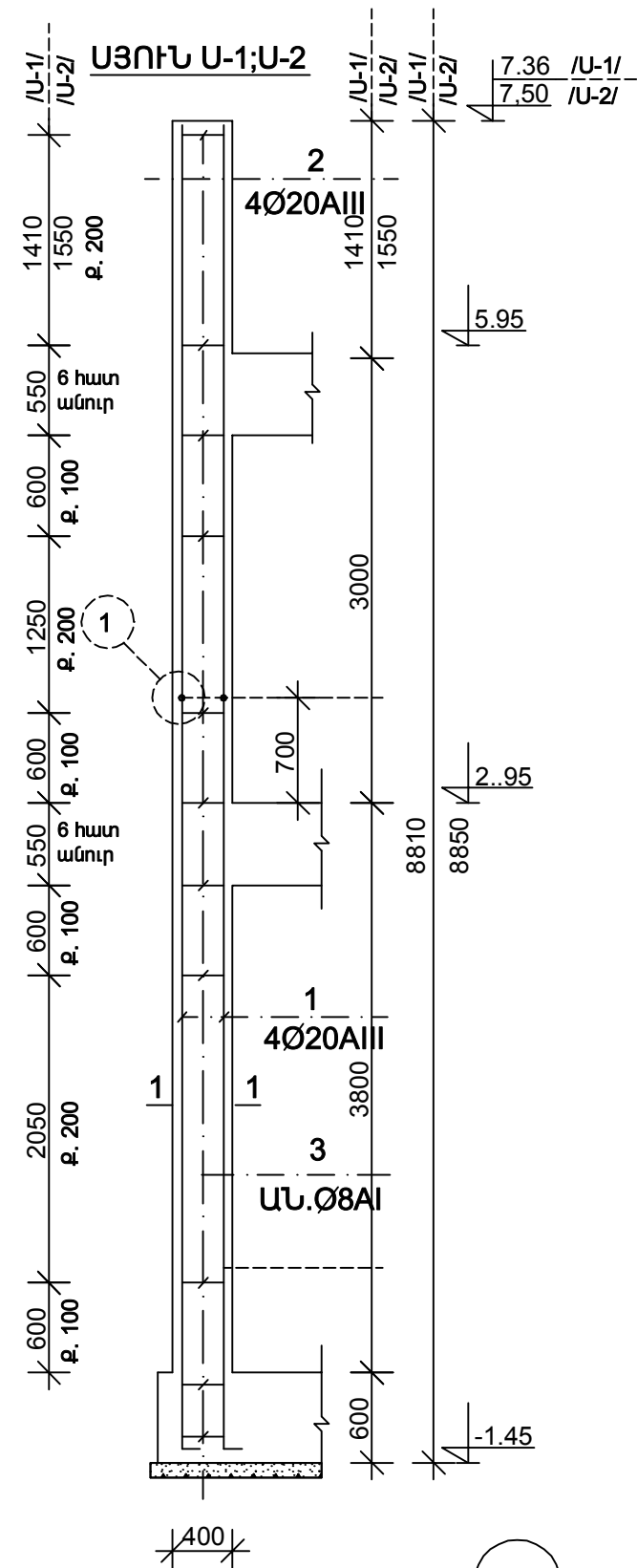
- 0.00 ՀԱՐԱԲԵՐԱԿԱՆ ՆԻՇ ՀԱՄԱՊԱՏԱՍՄԱՆՈՒՄ Է ԲԱՅԱՐՁԱԿ ՆԻՇԻՆ:
- ՀԻՄՔԻ ՀԱՄԱՐ ՈՐՊԵՄ ՀԻՄՆԱՏԱԿ ԸՆԴՈՒՆՎԱԾ ԵՆ ՈՉ ԱՂԱԿԱԼՎԱԾ, ՉՈՒՈՉՈՂ ԵՎ ՈՉ ՆՍՏՎԱԾՔԱՅԻՆ ԳՐՈՒՆՏՆԵՐ: ԳՐՈՒՆՏԱՅԻՆ ՋՐԵՐԸ ԲԱՅԱԿԱՅՈՒՄ ԵՆ: ԳՐՈՒՆՏՆԵՐԻ ՊԱՅՄԱՆԱԿԱՆ ՀԱՇՎԱՐԿԱՅԻՆ =2.0կգ/սմ²: ՍԵՅՄՄԻԿ ԴԻՄԱԴՐՈՒԹՅՈՒՆՆ ԸՆԴՈՒՆՎԱԾ Է՝ R 0 ԳՈՏԵՎՈՐՄԱՆ ՄԱԿԱՐԴԱԿԸ ՎԵՐՅՎԱԾ Է 3 - թՊ ՍԵՅՄՄԻԿ ԳՈՏՈՒՄ:
- ՅՈՒՐԱՔԱՆՉՅՈՒՐ ՏԵՂԱՆՔԻ ՀԱՄԱՐ ՊԵՏՔ Է ԿԱՏԱՐԵԼ ՃԱՐՏԱՐԱԳԵՏԱԵՐԿՐԱՔԱՆԱԿԱՆ ՀԵՏԱԶՈՏՈՒԹՅՈՒՆ ԵՎ ԿԱՏԱՐԵԼ ՇԵՆՔԻ ՀԻՄՔԵՐԻ ՏԵՂԱԿԱՊՈՒՄԸ ՏԵՂԱՆՔԻՆ ԵՎ ՃԱՐՏԱՐԱԳԵՏԱԵՐԿՐԱՔԱՆԱԿԱՆ ՊԱՅՄԱՆՆԵՐԻՆ:

ՆԳՃ	Լ. ԴԱՆՈՒՅԱՆ	2 ՀԱՐԿԱՆԻ 3 ՍԵՆՅԱԿԱՆՈՑ ԲՆԱԿԵԼԻ ՏՈՒՆ			ՏԱՐԲԵՐԱԿ /ս/		
ԿՈՆՍՏՐ.	Ն.ԹԱԴԵՎՈՅԱՆ	Կոնստրուկտորական մաս			Փուլ	Թերթ	Թերթի
ԿՈՆՍՏՐ.	Ն. ԽԱԶԱՏՐՅԱՆ				ԱՆ	ԵԿ-1	11
		ՀԻՄՔԵՐԻ ՀԱՏԱԿԱԳԻԾ			ԵՐԵՎԱՆՆԱԽԱԳԻԾ ՓԲԸ		



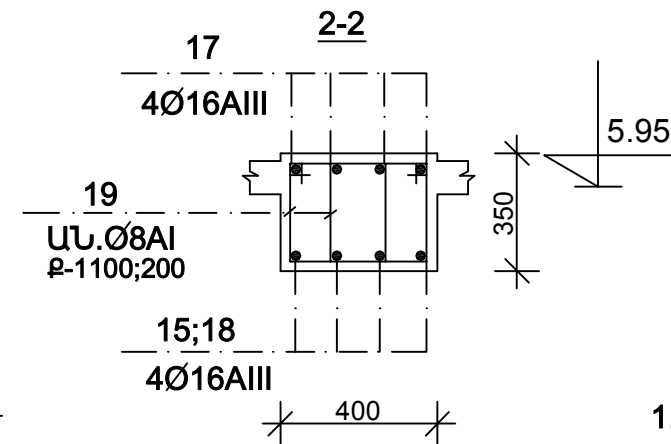
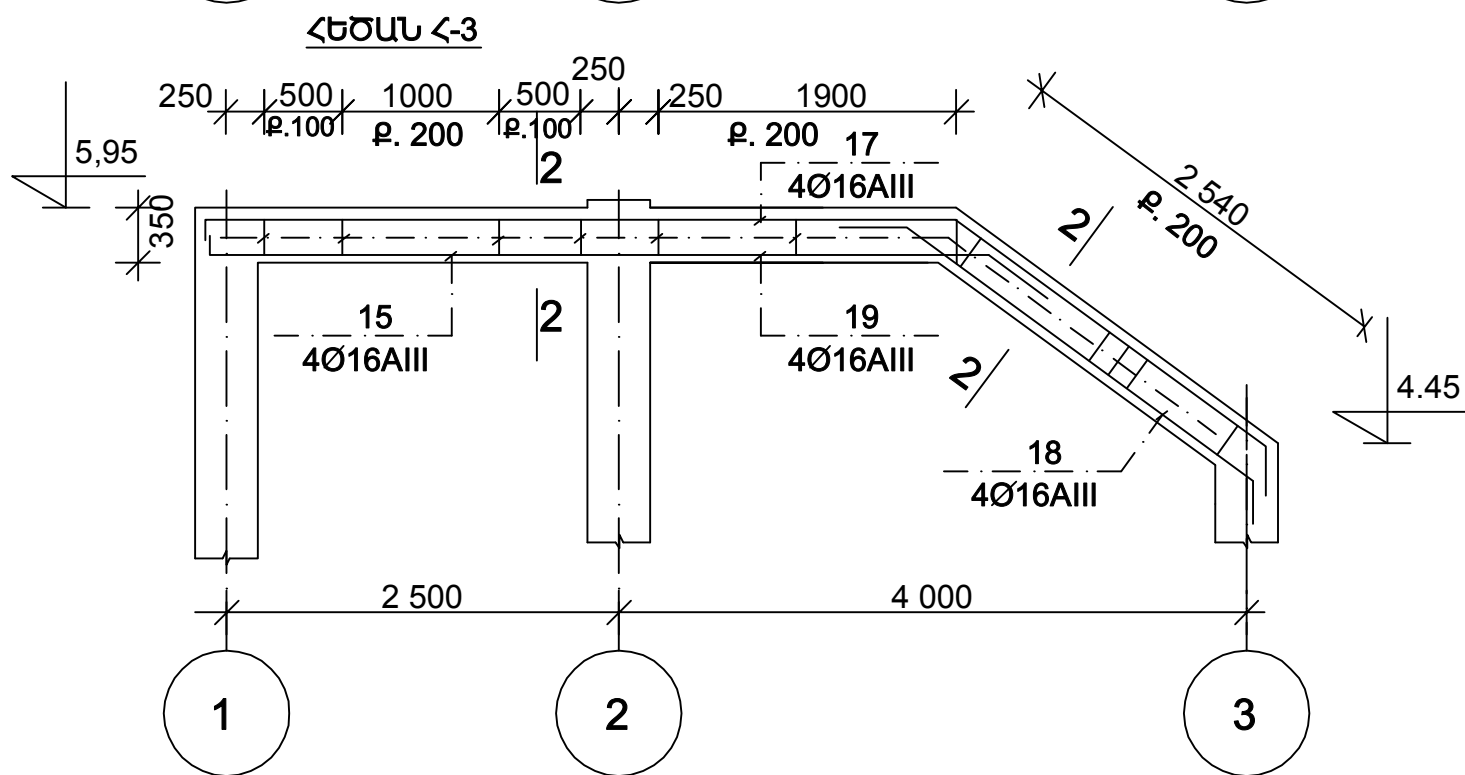
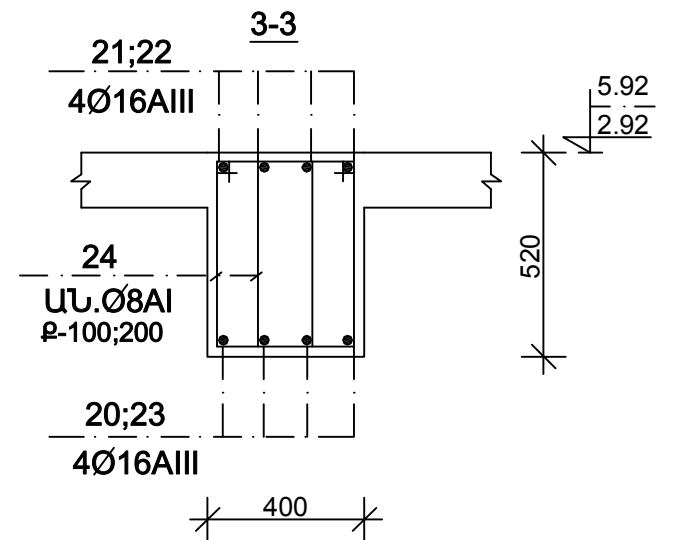
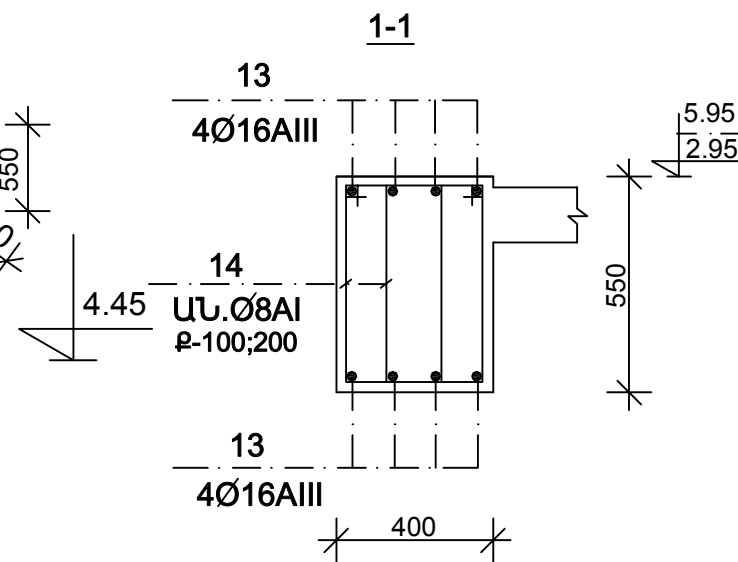
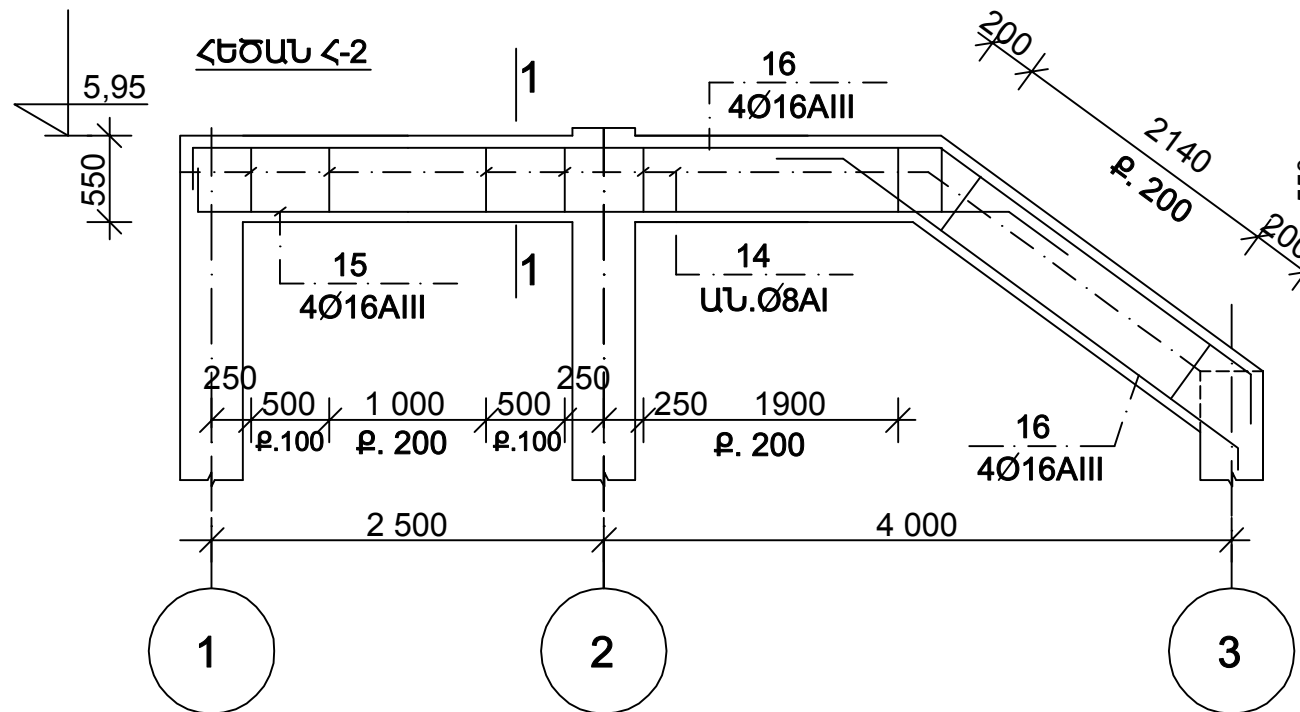
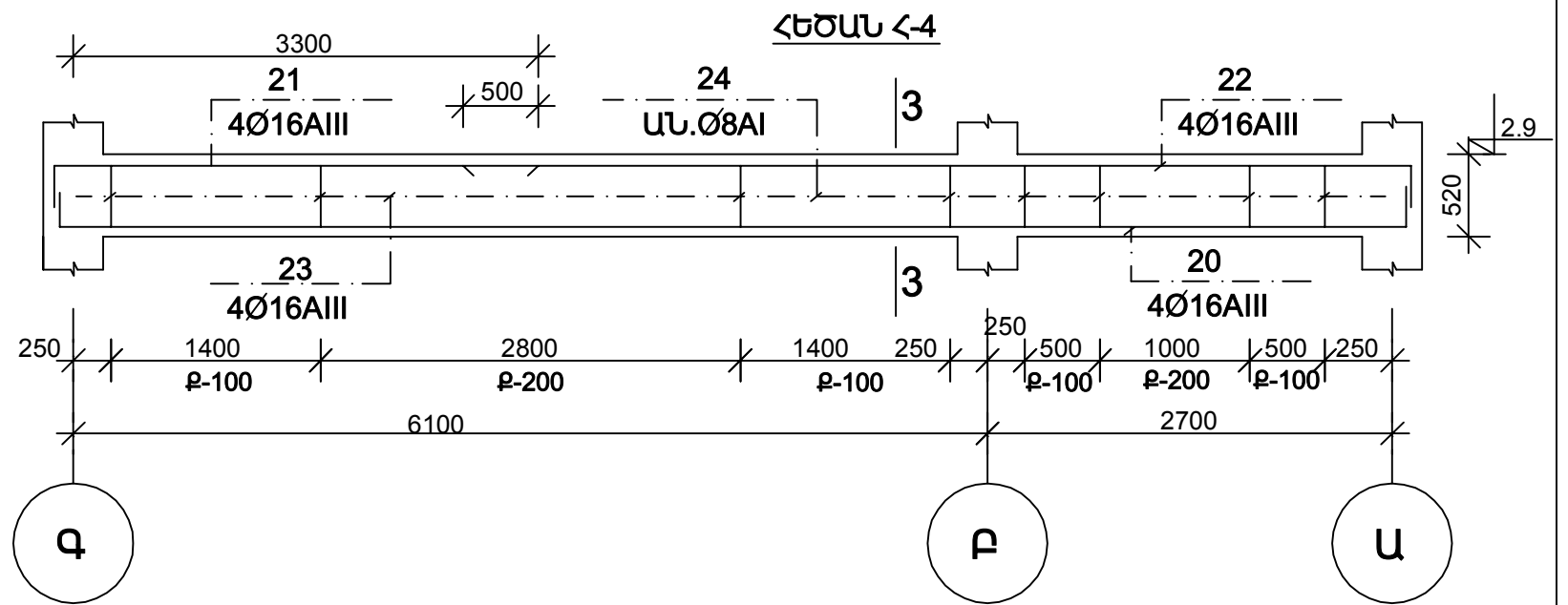
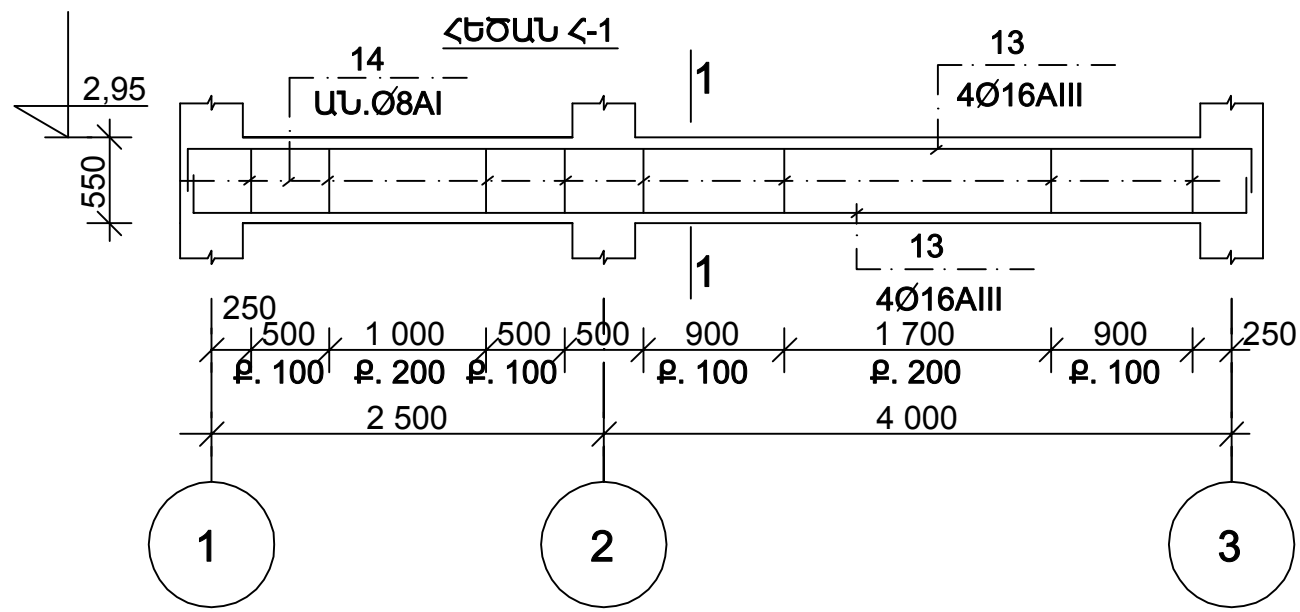
ՆԳՃ	Լ. ԴԱՍՈՒՄՅԱՆ	ՏԱՐՔԵՐՈՎ /ա/	
	ԿՈՆՍՏՐ.	ՓՈՎ	ԹԵՂԵՐ
ԿՈՆՍՏՐ.	Ն. ՆԱԶԱՐԱԿՅԱՆ	ՍՍ	ԵԿ-2
			11
		ԿՈՆՍՏՐԱԿՏՐԱԿՏԱՆԿԱՆ ԴԱՍԱ	
		ՓՈՎԱԾՔ "1" ԱՌԱՆՑՔՈՎ ՓՈՎԱԾՔ "2" ԱՌԱՆՑՔՈՎ ՓՈՎԱԾՔ "3" ԱՌԱՆՑՔՈՎ	
		ԵՐԵՎԱՆԻ ԱՌԱՆՑՔՈՎ ԳՐԸ	

Միջուկ U-1 Ներքեփի Նիշը -1.45; Վերեփի Նիշը 2.90
 Միջուկ U-2 Ներքեփի Նիշը -1.45; Վերեփի Նիշը 7.35
 Միջուկ U-3 Ներքեփի Նիշը -1.45; Վերեփի Նիշը 5.90
 Միջուկ U-4 Ներքեփի Նիշը -1.45; Վերեփի Նիշը 4.40



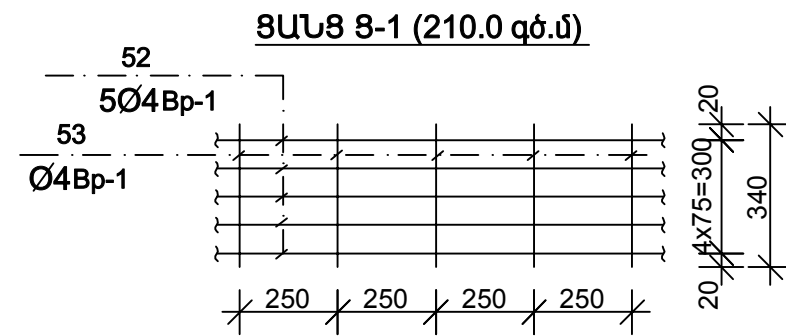
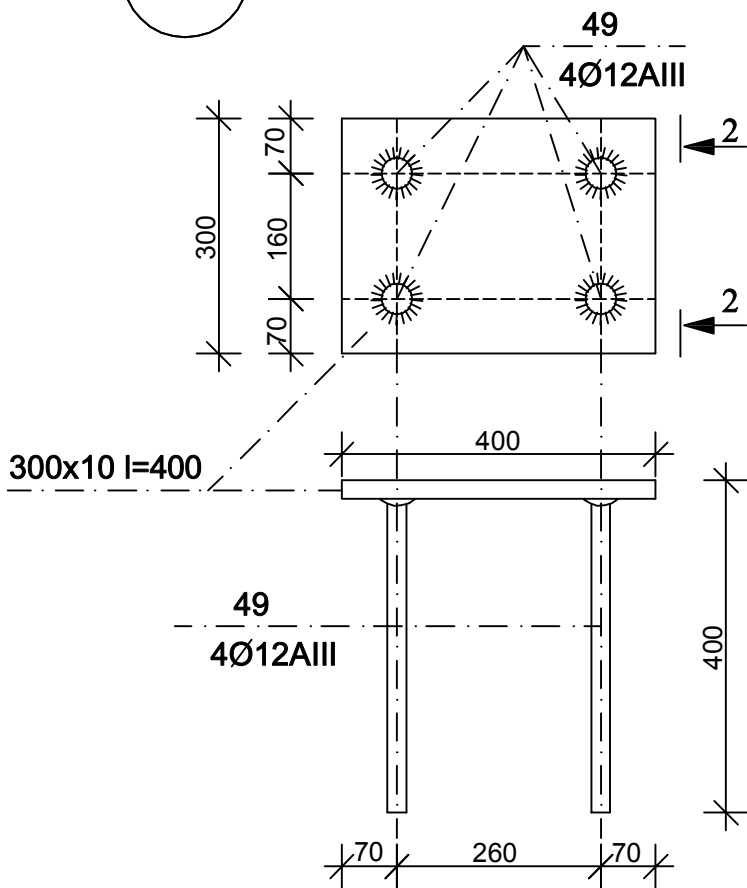
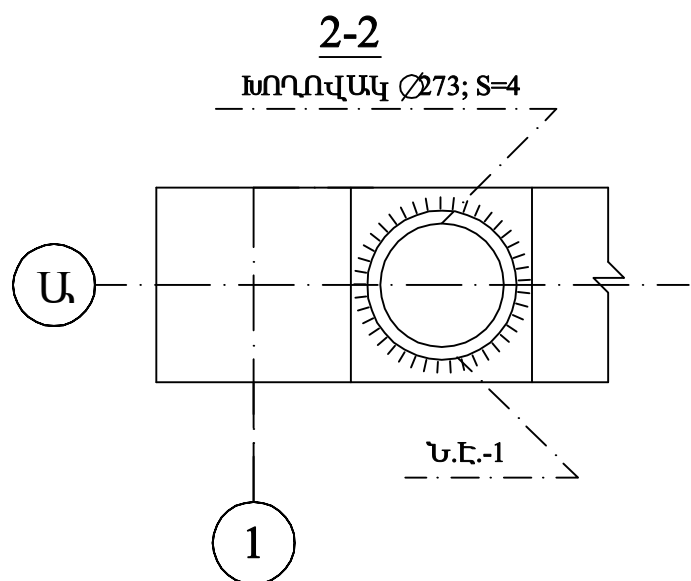
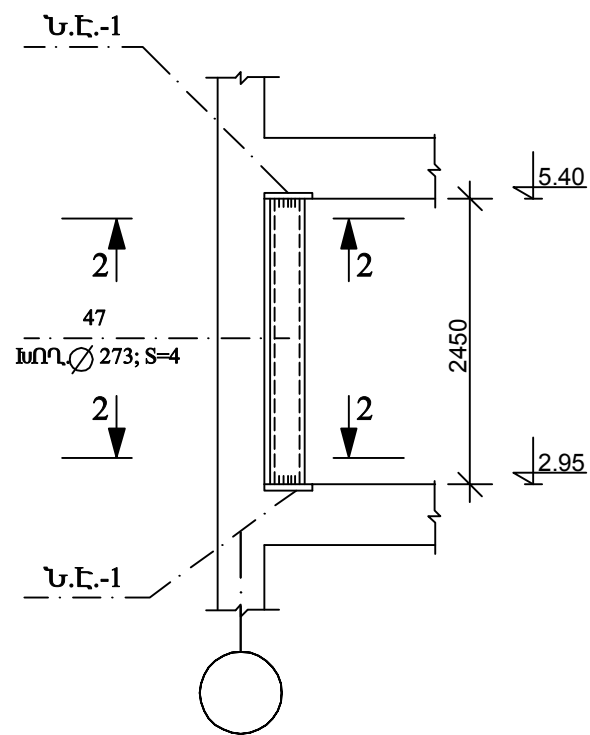
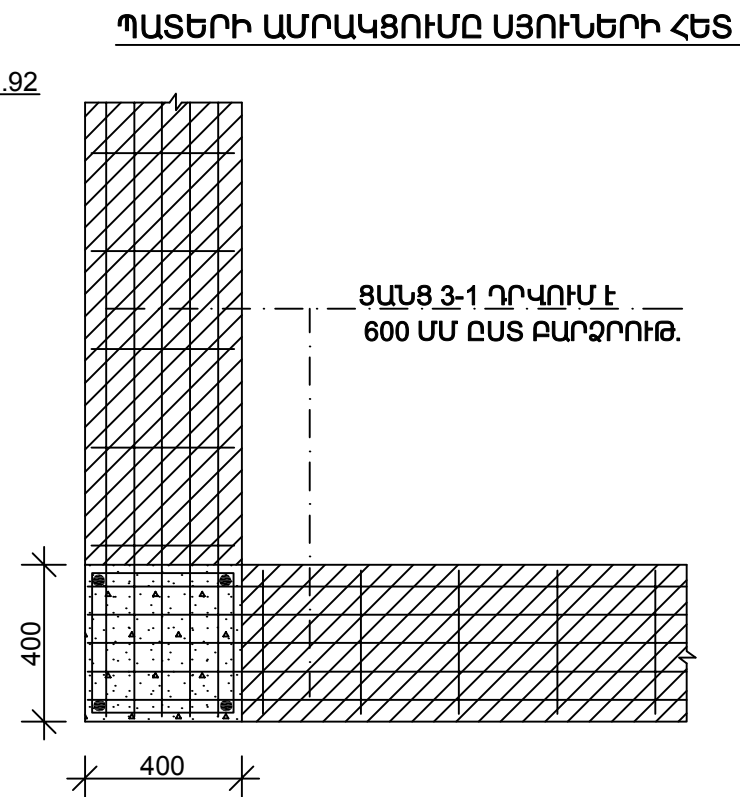
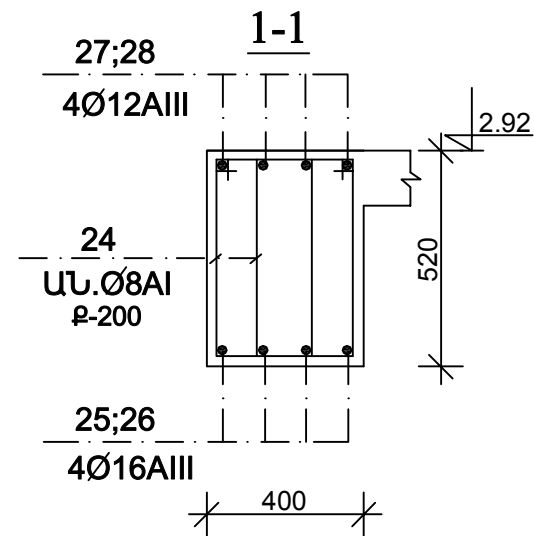
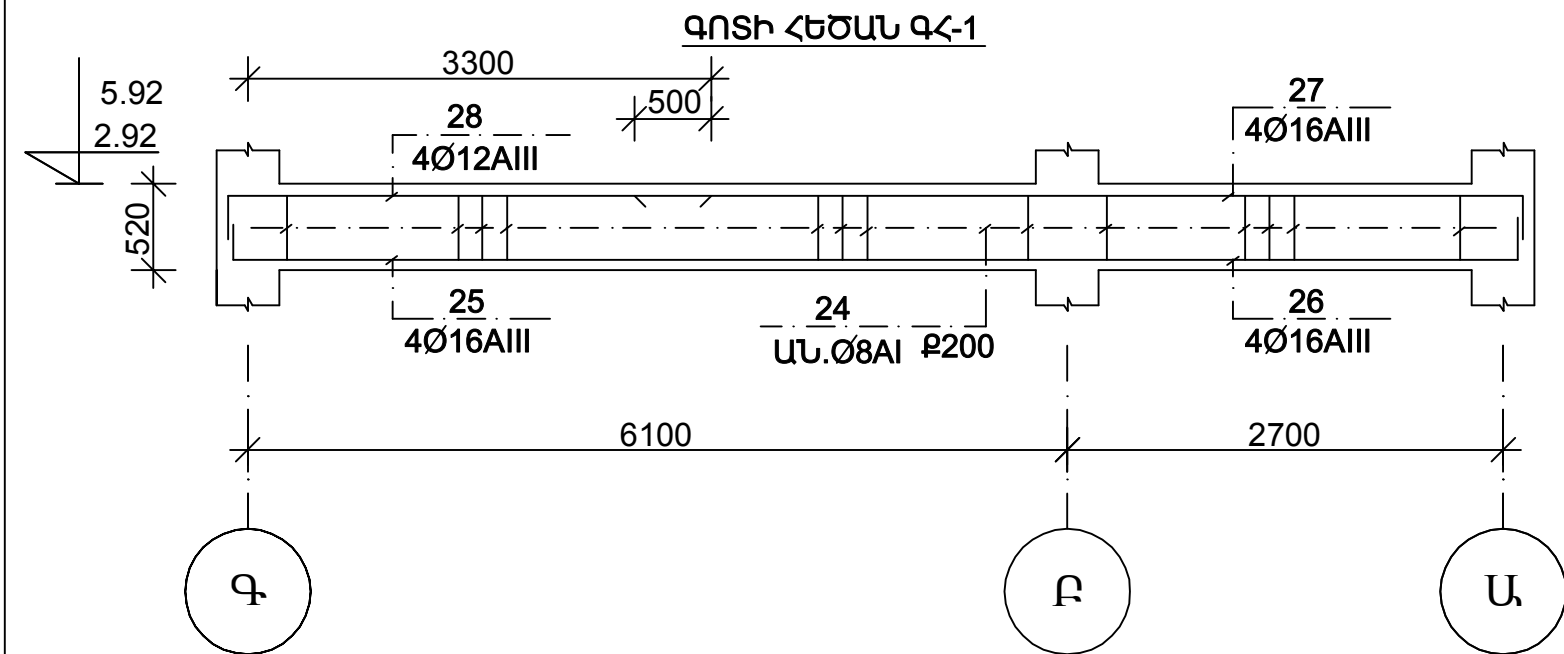
1. ՍՅՈՒՆԵՐԻ ԵՎ ՄԻՋՈՒԿՆԵՐԻ ՄԱԿՆԻՇՈՒՄԸ ՆԱՅԻՐ Թ. ԵԿ-1 / ԵԿ-4:
2. ԱՄՐԱՆՆԵՐԻ ՄԱՍՆԱԳԻՐԸ ՆԱՅԻՐ Թ. ԵԿ-9
3. ՄԵՏԱՂԻ ԾԱԽՍԸ ՆԱՅԻՐ Թ. ԵԿ-13:

ՆԳՃ	Լ. ԴԱՆՈՒՄՅԱՆ	2 ՀԱՐԿԱՆԻ 3 ՍԵՆՅԱԿԱՆՈՑ ԲՆԱԿԵԼԻ ՏՈՒՆ			ՏԱՐԲԵՐԱԿ /ա/		
ԿՈՆՍՏՐ.	Ն.ԹԱՂԵԿՈՍՅԱՆ	Կոնստրուկտորական մաս			Փուլ	Թերթ	Թերթել
ԿՈՆՍՏՐ.	Խ. ԽԱԶԱՏՐՅԱՆ				ԱՆ	ԵԿ-3	11
		ՍՅՈՒՆ Ս-1 Ս-2 ՍՅՈՒՆ Ս-3 ՍՅՈՒՆ Ս-4 ՍՅՈՒՆ Ս-5			ԵՐԵՎԱՆԻ ՄԱՍԿՈՒՄՑՈՒՄ ԳՐԸ		
		ՄԻՋՈՒԿ Մ-1: Մ-2: Մ-3: Մ-4					

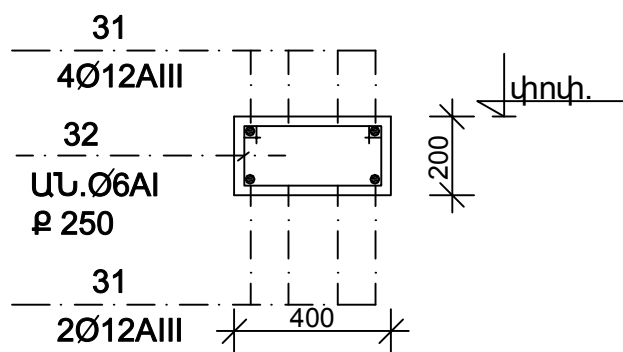


1. ՀԵԾԱՆՆԵՐԻ ՄԱԿՆԻՇՈՒՄԸ ՆԱՅԻՐ Թ. ԵԿ-2
2. ԱՄՐԱՆՆԵՐԻ ՄԱՍՆԱԳԻՐԸ ՆԱՅԻՐ Թ. ԵԿ-8:
3. ՄԵՏԱՐԻ ԾԱՆՍԸ ՆԱՅԻՐ Թ. ԵԿ-11:

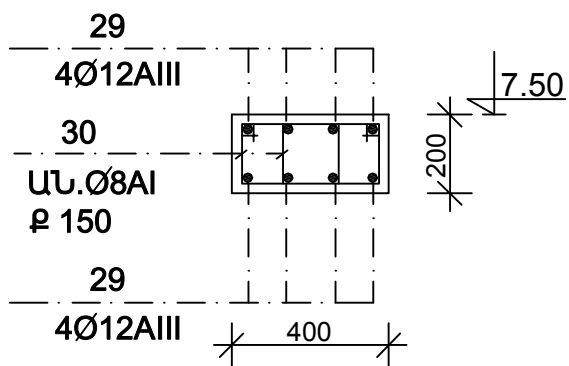
ՆԳՃ	Լ. ԴԱՆՈՒՄՅԱՆ	2 ՀԱՐԿԱՆԻ ՅԱՆՅԱԿԱՆՈՑ ԲՆԱԿԵԼԻ ՏՈՒՆ			ՏԱՐԲԵՐԱԿ /ա/		
ԿՈՆՍՏՐ.	Ն.ԹԱՐԵԿՈՍՅԱՆ	Կոնստրուկտորական մաս			Փուլ	Թերթ	Թերթի
ԿՈՆՍՏՐ.	Խ. ԽԱԶԱՏՐՅԱՆ				ԱՆ	ԵԿ-4	11
		ՀԵԾԱՆ Հ-1	ՀԵԾԱՆ Հ-2	ՀԵԾԱՆ Հ-3	ՀԵԾԱՆ Հ-4	ԵՐԵՎԱՆԻ ՄԱՍՆԱԳԻՐԻ ՓԲԸ	



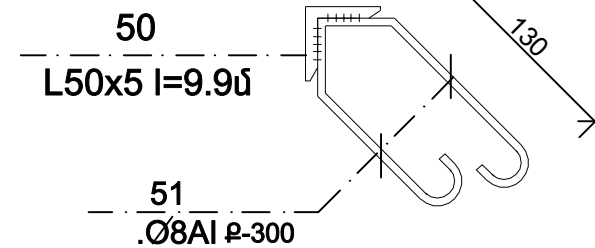
ԳՈՏԻ Գ-1 (24.0 գծ.մ)



ԲԱՐԱԿՈՐ Բ-1 (5.8 գծ.մ)

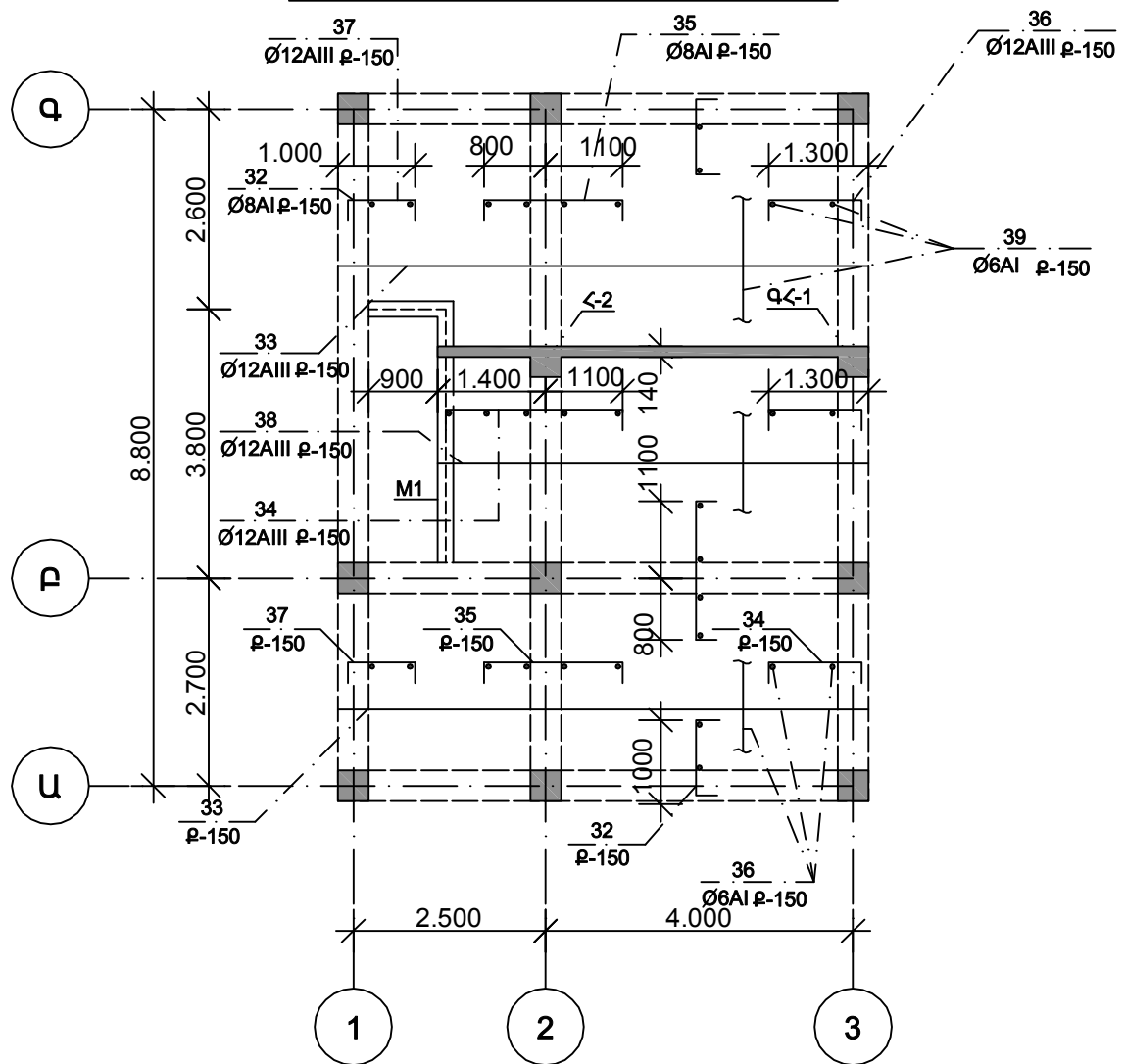


M1 (4.5գծ.մ)

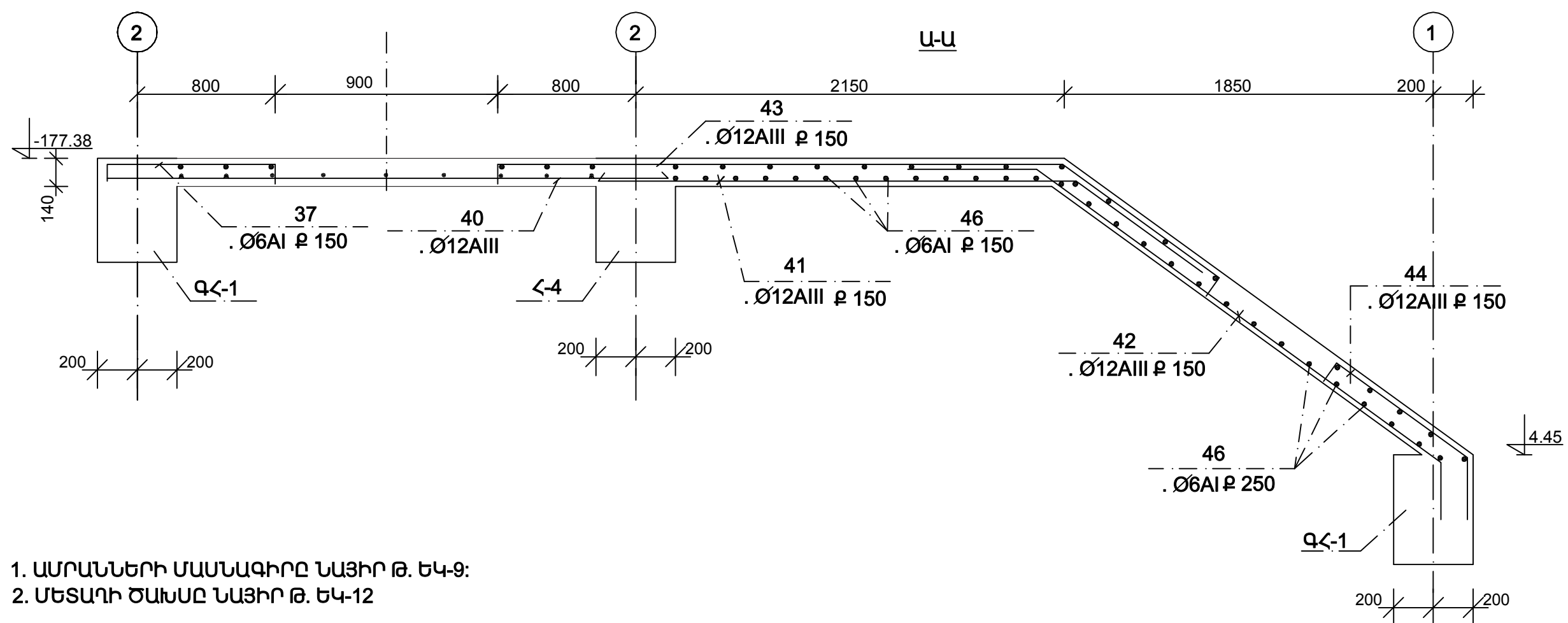
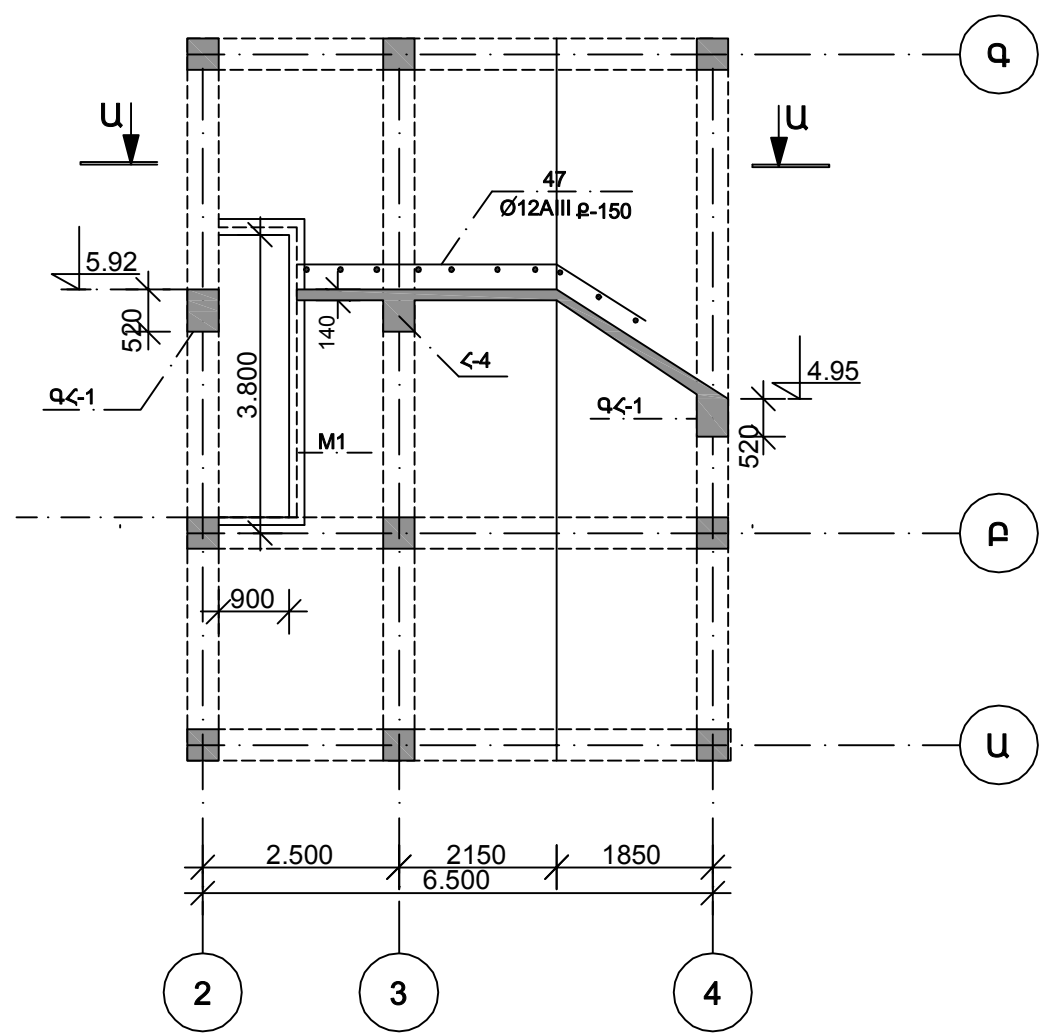


ՆԳՃ	Լ. ՊԱՆՈՒՄՅԱՆ	2 ՀԱՐԿԱՆԻ 5 ՍԵՆՅԱԿԱՆՈՑ ԲՆԱԿԵԼԻ ՏՈՒՆ			ՏԱՐԲԵՐԱԿ /ա/		
ԿՈՆՍՏՐ.	Ն.ԹԱԴԵՎՈՍՅԱՆ				Փուլ	Թերթ	Թերթել
ԿՈՆՍՏՐ.	Խ. ԽԱԶԱՏՐՅԱՆ	Կոնստրուկտորական մաս			ԱՆ	ԵԿ-5	11
		ՊԱՏԵՐԻ ԱՄՐԱԿՑՈՒՄԸ ՍՅՈՒՆԵՐԻ ՀԵՏ ԳՈՏԻ ՀԵԾԱՆ ԳՀ-1			ԵՐԵՎԱՆԻ ԱՄԱԳԻԾ ՓԲԸ		
		ԲԱՐԱԿՈՐ Բ-1 ՑԱՆՑ Ց-1 ԳՈՏԻ Գ-1 ՑԱՆՑ Ց-1					

ԾԱԾԿԻ ՀԱՏԱԿԱԳԻԾ 2.92 ՆԻՇՈՒՄ



ԾԱԾԿԻ ՀԱՏԱԿԱԳԻԾ 5.92 ՆԻՇՈՒՄ
/ԱՄՐԱՆԱԿՈՐՈՒՄԸ ԸՍՏ Ա-Ա/



1. ԱՄՐԱՆՆԵՐԻ ՄԱՍՆԱԳԻՐԸ ՆԱՅԻՐ Թ. ԵԿ-9:
2. ՄԵՏԱԴԻ ԾԱԽՍԸ ՆԱՅԻՐ Թ. ԵԿ-12

ՆԳՃ ԿՐՄԱՏՐ. ԿՐՄԱՏՐ.	Լ. ՂԱՅՈՒՅԱՆ	2 ՀԱՐԿԱՆԻ 3 ՄԵՏԱԿԱՄՈՒՆ ՔԱՆԱԿԻ ՏՈՒՆ	ՏԱՐԲԵՐԱԿ /Վ/	ԹԵՂԵՐ	ԹԵՂԵՐ	ԹԵՂԵՐ
	Ս. ԹԵՐԵՎԻՄՅԱՆ		ՓՈՒԼ	ՄՍ	ԵԿ-6	11
	Ն. ՆԱԶԱՏՐՅԱՆ		ԿՈՆՍՏՐԱԿՏՈՐԱԿԱՆ ՈՍԱՍ		ԵՐԵՎԱՆԻ ՄԱՍՆԱԳԻՐԻ ՓԲԸ	
ԾԱԾԿԻ ՀԱՏԱԿԱԳԻՐԸ 2.92 ՆԻՇՈՒՄ ՔՐԻՄ.Լ. ՂԱՅՈՒՅԱՆ ԵՄՄ 1.ԵՐԵՎԱՆ						

ՄԱՍՆԱԳԻՐ ՄԵԿ ԿՈՆՍՏՐՈՒԿՏԻՎ ԷԼԵՄԵՆՏԻ ՀԱՄԱՐ (կգ)

ԴԻՐՔ	ՆՇԱՆԱԿՈՒՄ	ԱՆՎԱՆՈՒՄ	ՔԱՆ	ՔԱՇ (կգ)		ԾԱՆՈԹ:
				Մեկ դիրք	Բոլ. դիրք	
		Հնժան Հ -1 (3 ՀՍ)				
13	ն. էսք.	.Փ16AIII;ГОСТ5781 -82; l=7450	8	11,7	93,6	
14	--,-	Ф8AII; --,- l= 1680	88	0,7	61,6	
		Նյութեր				
		Բնտոն B20 դասի	1,3			Մ3
		Հնժան Հ -2 (2ՀՍ)				
14	--,-	. Ф8AII; ГОСТ5781 -82; l=1680	78	0,7	54,6	
15	--,-	Ф16AIII; --,- l =6300	4	9,9	39,6	
16	--,-	Ф16AIII; --,- l =4500	4	7,1	28,4	
17	--,-	Ф16AIII; --,- l =7900	4	12,4	49,6	
		Նյութեր				
		Բնտոն B20 դասի	1,5			Մ3
		Հնժան Հ -3 (1 ՀՍ)				
15	ն. էսք.	.Փ16AIII;ГОСТ5781 -82; l=6300	4	9,9	39,6	
17	--,-	Ф16AIII; --,- l =7900	4	12,4	49,6	
18	--,-	Ф16AIII; --,- l =3950	4	6,2	24,8	
19	--,-	Ф8AII; --,- l=1280	78	0,6	39,0	
		Նյութեր				
		Բնտոն B20 դասի	1,1			Մ3
		Հնժան Հ -4 (2ՀՍ)				
29	ն. էսք.	.Փ16AIII;ГОСТ5781 -82; l=3700	4	5,8	23,2	
21	--,-	Ф16AIII; --,- l =3800	4	6,0	24,0	
22	--,-	Ф16AIII; --,- l =6500	4	10,2	40,8	
23	--,-	Ф16AIII; --,- l =7100	4	11,1	44,4	
24	--,-	Ф8AII; --,- l=1600	120	0,6	72	
		Նյութեր				
		Բնտոն B20 դասի	1,7			Մ3
		Գոտի. Հնժան ԳՀ -1 (4 ՀՍ)				
24	ն. էսք.	. Ф8AII; ГОСТ5781 -82; l=1600	86	0,63	54,4	
25	--,-	Ф12AIII; --,- l =6800	4	6,0	24,0	
26	--,-	Ф12AIII; --,- l =3400	4	3,0	12,0	
27	ն. էսք.	Ф12AIII; --,- l =6400	4	5,7	22,8	
28	--,-	Ф12AIII; --,- l =3700	4	3,3	13,2	
		Նյութեր				
		Բնտոն B20 դասի	1,7			Մ3
		Բարավոր Բ -1 (5,8 զծ.մ.)				
29	Ա.Գ.	.Փ12AIII;ГОСТ5781 -82; l=48,0	զծ.մ.	--	42,6	
30	ն. էսք. նկ -12	Ф8AII; --,- l= 980	40	0,4	16,0	

ՇԱՐՈՒՆԱԿՈՒԹՅՈՒՆ

ԴԻՐՔ	ՆՇԱՆԱԿՈՒՄ	ԱՆՎԱՆՈՒՄ	ՔԱՆ	ՔԱՇ (կգ)	ԾԱՆՈԹ:
		Նյութեր			
		Բնտոն B15 դասի	0,5		Մ3
		Գոտի Գ --1 (30,4 զծ.մ.)			
31	Ա.Գ.	.Փ12AIII;ГОСТ5781 -82; l=121,6	զծ.մ.	--	107,5
32	ն. էսք. նկ -12	Ф6AII; --,- l= 1200	120	0,3	36,0
		Նյութեր			
		Բնտոն B15 դասի	1,9		Մ3
		Ծածկ 2,92 նիշում			
33	Ա.Գ.	.Փ12AIII;ГОСТ5781 -82; l=6850	29	6,10	176,9
34	--,-	Ф12AIII; --,- l =5150	27	4,6	124,2
35	ն. էսք. նկ -12	Ф12AIII; --,- l =2140	65	1,9	123,5
36	--,-	Ф12AIII; --,- l =1540	55	1,4	77,0
37	--,-	Ф8AII; --,- l=1240	179	0,5	89,5
38	--,-	Ф12AIII; --,- l =2740	27	2,4	64,8
39	Ա.Գ.	Ф6AII; --,- l=560,0	զծ.մ.	--	124,3
33'	Ա.Գ.	Ф12AIII; --,- l =3150	38	2,8	106,4
		M 1(5,4 զծ.մ.)			
		Բնտոն B20 դասի	5,9		Մ3
		Ծածկ 5,92 նիշում			
40	Ա.Գ.	.Փ12AIII;ГОСТ5781 -82; l=3000	55	2,7	148,5
41	ն. էսք. նկ -12	Ф12AIII; --,- l =2950	55	2,6	143,0
42	--,-	Ф12AIII; --,- l =3500	55	3,10	170,9
43	--,-	Ф12AIII; --,- l =3670	30	3,3	99,0
44	--,-	Ф12AIII; --,- l =1420	55	1,3	71,5
37	--,-	Ф8AII; --,- l=1240	55	0,5	27,5
46	Ա.Գ.	Ф6AII; --,- l=440,0	զծ.մ.	--	97,7
47	Ա.Գ.	Ф12AIII; --,- l =4270	25	3,8	95
		Բնտոն B20 դասի	7,7		Մ3

ՋՈՂԵՐԻ ՄԱՍՆԱԳԻՐ

ԴԻՐՔ	ԷՍԹԻՉ
1	5000 200
3	450 450 350 350
5	1200 200
9	450 250 150 350

ՆԳՃ	Լ. ԴԱՆՈՒՄՅԱՆ	2 ՀԱՐԿԱՆԻ 3 ՍԵՆՅԱԿԱՆՈՑ ԲՆԱԿԵԼԻ ՏՈՒՆ			ՏԱՐԲԵՐԱԿ /ա/		
ԿՈՆՍՏՐ.	Ն.ԹԱԴԵԿՈՍՅԱՆ	Կոնստրուկտորական մաս			Փուլ	Թերթ	Թերթել
ԿՈՆՍՏՐ.	Խ. ԽԱԶԱՏՅԱՆ				ԱՆ	ԵԿ-7	11
		ՄԱՍՆԱԳԻՐ ՄԵԿ ԿՈՆՍՏՐՈՒԿՏԻՎ ԷԼԵՄԵՆՏԻ ՀԱՄԱՐ			ԵՐԵՎԱՆԻ ՄԱՍՆԱԳԻԾ ՓԲԸ		

ՇԱՐՈՒՆԱԿՈՒԹՅՈՒՆ

ԴԻՐՔ	ՆՇԱՆԱԿՈՒՄ	ԱՆՎԱՆՈՒՄ	ՔԱՆԱՏ	ՔԱՇ (կգ)		ԾԱՆՈԹ.
				Մեկ դիրք	Բոլ. դիրք	
		Հնժան Հ - 1				
13	ն. էսք.	Φ16AIII;ГОСТ5781 -82; l=7450	8	11,7	93,6	
14	--,,--	Φ8AII; --,,-- l=1680	88	0,7	61,6	
		Նյութեր				
		Բնտոն B20 դասի	1,3			Մ3
		Հնժան Հ - 2				
14	--,,--	Φ8AII;ГОСТ5781 -82; l=1680	78	0,7	54,6	
15	--,,--	Φ16AIII; --,,-- l=6300	4	9,9	39,6	
16	--,,--	Φ16AIII; --,,-- l=4500	4	7,1	28,4	
17	--,,--	Φ16AIII; --,,-- l=7900	4	12,4	49,6	
		Նյութեր				
		Բնտոն B20 դասի	1,5			Մ3
		Հնժան Հ - 3				
15	ն. էսք.	Φ16AIII;ГОСТ5781 -82; l=6300	4	9,9	39,6	
17	--,,--	Φ16AIII; --,,-- l=7900	4	12,4	49,6	
18	--,,--	Φ16AIII; --,,-- l=3950	4	6,2	24,8	
19	--,,--	Φ8AII; --,,-- l=1280	78	0,5	39,0	
		Նյութեր				
		Բնտոն B20 դասի	1,1			Մ3
		Հնժան Հ - 4				
29	ն. էսք.	Φ16AIII;ГОСТ5781 -82; l=3700	4	5,8	23,2	
21	--,,--	Φ16AIII; --,,-- l=3800	4	6,0	24,0	
22	--,,--	Φ16AIII; --,,-- l=6500	4	10,2	40,8	
23	--,,--	Φ16AIII; --,,-- l=7100	4	11,1	44,4	
24	--,,--	Φ8AII; --,,-- l=1600	120	0,6	72	
		Նյութեր				
		Բնտոն B20 դասի	1,7			Մ3
		Գոտի. Հնժան ԳՀ - 1				
24	ն. էսք.	Φ8AII;ГОСТ5781 -82; l=1600	86	0,63	54,4	
25	--,,--	Φ12AIII; --,,-- l=6800	4	6,0	24,0	
26	--,,--	Φ12AIII; --,,-- l=3400	4	3,0	12,0	
27	ն. էսք.	Φ12AIII; --,,-- l=6400	4	5,7	22,8	
28	--,,--	Φ12AIII; --,,-- l=3700	4	3,3	13,2	

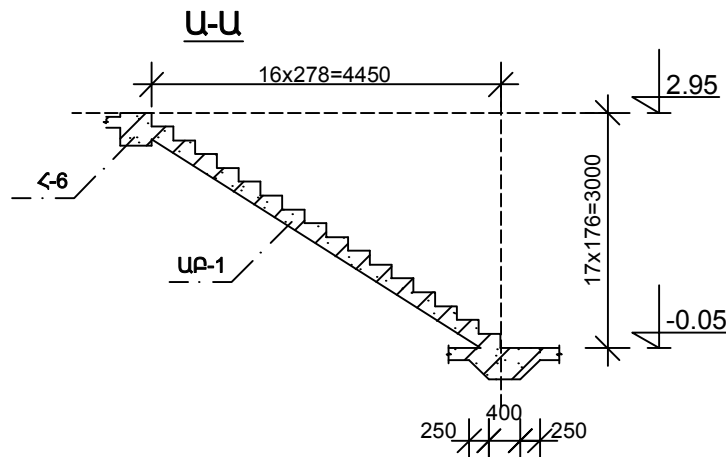
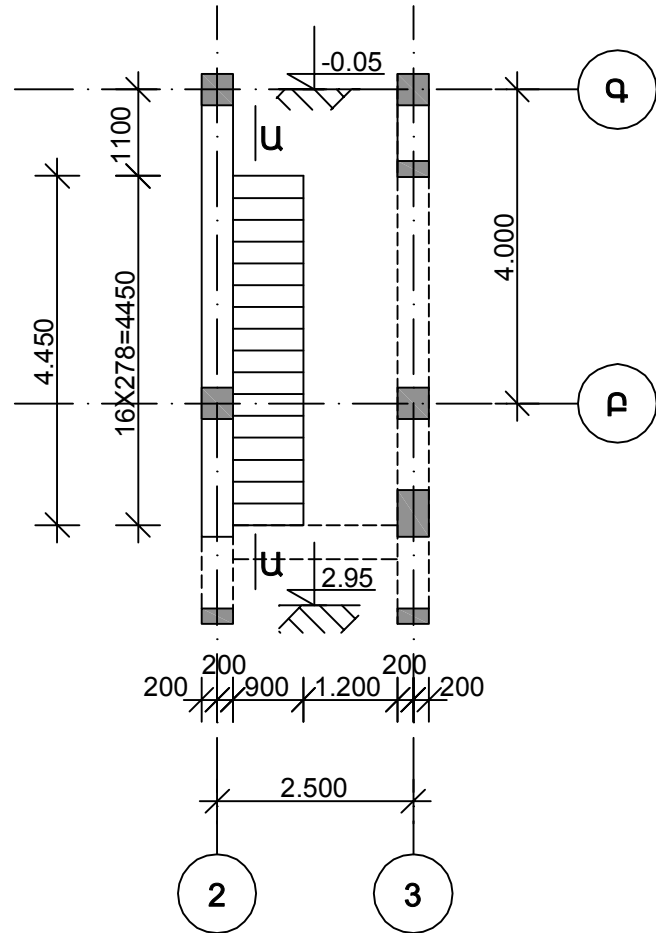
		Նյութեր			
		Բնտոն B20 դասի	1,7		Մ3
		Բարավոր Բ - 1(5,8 զծ.մ.)			
29	Ա.Գ.	Φ12AIII;ГОСТ5781 - 82; l=48,0	զծ.մ.	--	42,6
30	ն. էսք. եկ -11	Φ8AII; --,,-- l= 980	40	0,4	32,0
		Նյութեր			
		Բնտոն B15 դասի	0,5		Մ3
		Գոտի Գ-- 1 (24,0 զծ.մ.)			
31	Ա.Գ.	Φ12AIII;ГОСТ5781 - 82; l=96,0	զծ.մ.	--	85,2
32	ն. էսք. եկ -11	Φ6AII; --,,-- l= 1200	96	0,3	28,8
		Նյութեր			
		Բնտոն B15 դասի	1,9		Մ3
		Ծածկ 2,92 նիշում			
33	Ա.Գ.	Φ12AIII;ГОСТ5781 -82; l=6850	29	6,10	176,9
34	--,,--	Φ12AIII; --,,-- l=5150	27	4,6	124,2
35	ն. էսք. եկ -11	Φ12AIII; --,,-- l=2140	65	1,9	123,5
36	--,,--	Φ12AIII; --,,-- l=1540	55	1,4	77,0
37	--,,--	Φ8AII; --,,-- l=1240	69	0,5	34,5
38	--,,--	Φ12AIII; --,,-- l=2740	27	2,4	64,8
39	Ա.Գ.	Φ6AII; --,,-- l=440,0	զծ.մ.	--	97,7
		M 1(4,5 զծ.մ.)			
		Նյութեր			
		Բնտոն B20 դասի	5,9		Մ3
		Ծածկ 5,92 նիշում			
40	Ա.Գ.	Φ12AIII;ГОСТ5781 -82; l=3000	55	2,7	148,5
41	ն. էսք. եկ -11	Φ12AIII; --,,-- l=2950	55	2,6	143,0
42	--,,--	Φ12AIII; --,,-- l=3500	55	3,10	170,9
43	--,,--	Φ12AIII; --,,-- l=3670	30	3,3	99,0
44	--,,--	Φ12AIII; --,,-- l=1420	55	1,3	71,5
37	--,,--	Φ8AII; --,,-- l=1240	55	0,5	27,5
46	Ա.Գ.	Φ6AII; --,,-- l=440,0	զծ.մ.	--	97,7
47	Ա.Գ.	Φ12AIII; --,,-- l=4270	25	3,8	95
		Բնտոն B20 դասի	7,7		Մ3

ՉՈՂԵՐԻ ՄԱՍՆԱԳԻՐ

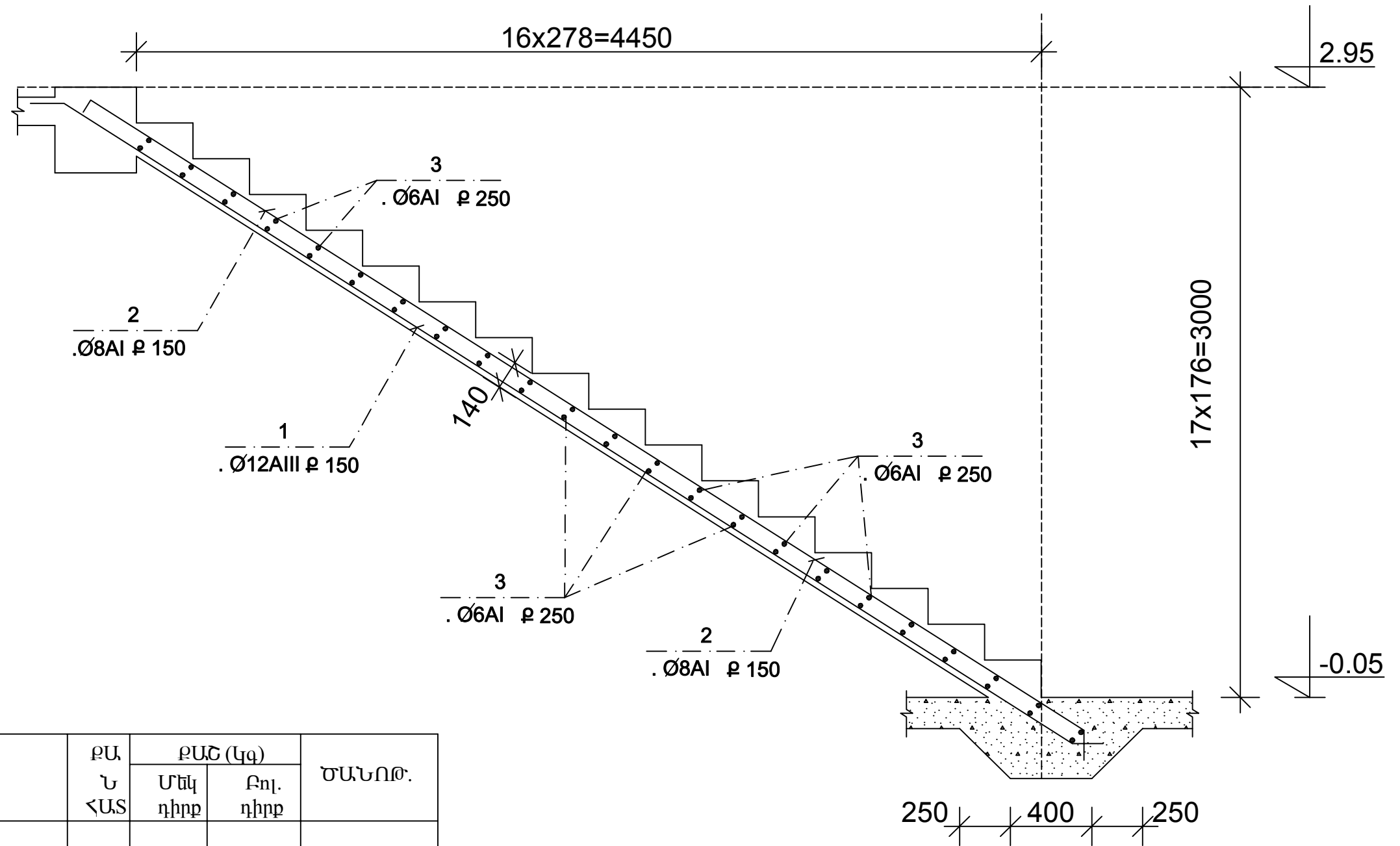
ԴԻՐՔ	ԷՍԹԻՉ
13	
14	
15	
16	
17	
18	
19	
20	
21	
22	
23	
24	
25	
26	
27	
28	

ՆԳՃ	Լ. ԴԱՆՈՒՄՅԱՆ	2 ՀԱՐԿԱՆԻ 3 ՍԵՆՅԱԿԱՆՈՑ ԲՆԱԿԵԼԻ ՏՈՒՆ			ՏԱՐԲԵՐԱԿ /ա/		
ԿՈՆՍՏՐ.	Ն.ԹԱԴԵՎՈՍՅԱՆ	Կոնստրուկտորական մաս			Փուլ	Թերթ	Թերթել
ԿՈՆՍՏՐ.	Ն. ԽԱԶԱՏՐՅԱՆ				ԱՆ	ԵԿ-8	11
ՄԱՍՆԱԳԻՐ				ԵՐԵՎԱՆԻ ՄԱՍՆԱԳԻԾ ՓԲԸ			

ԱՍՏԻՃԱՆՆԵՐԻ ՀԱՏԱԿԱԳԻԾ



ԱՍՏԻՃԱՆԱԲԱԶՈՒԿ ԱԲ-1 (ԱՄՐԱՆԱԿՈՐՈՒՄ)



ՋՈՂԵՐԻ ՄԱՍՆԱԳԻՐ

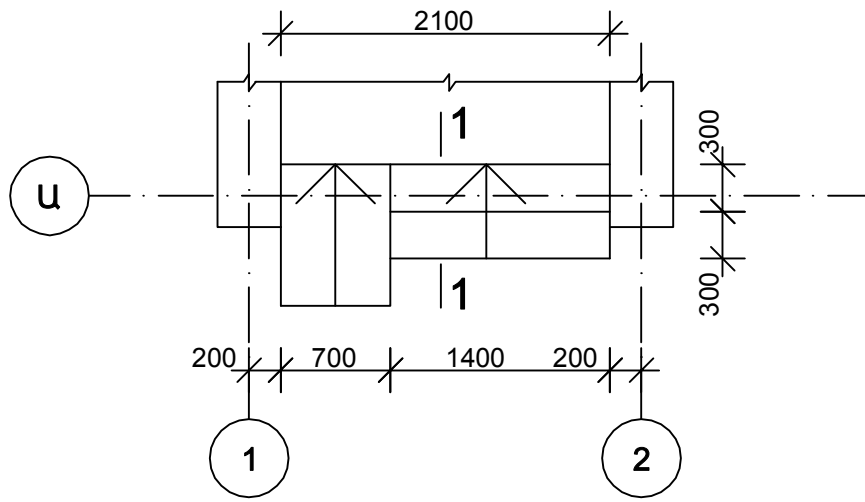
Դիրք	Էմբիջ
1	200 6200 200
2	120 6000 120

ԱՍՏԻՃԱՆԱԲԱԶՈՒԿԻ ՄԱՍՆԱԳԻՐ

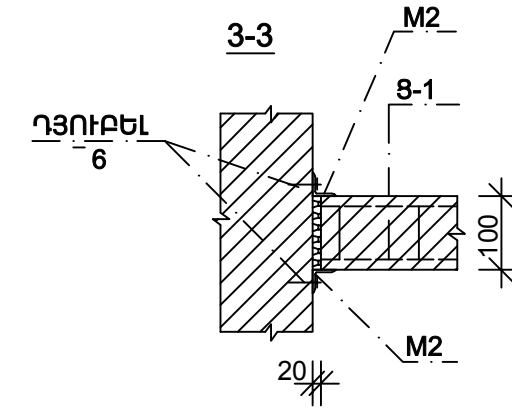
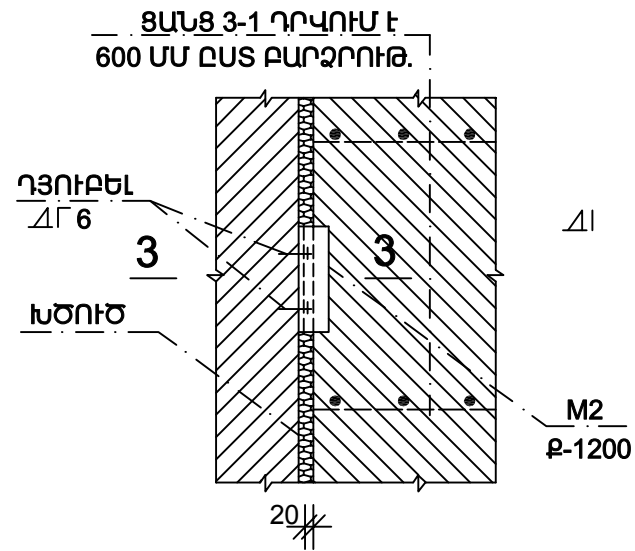
Դիրք	ՆՇԱՆԱԿՈՒՄ	ԱՆՎԱՆՈՒՄ	ՔԱՆԱՑ	ՔԱՇ (Կգ)		ԾԱՆՈԹ.
				Մեկ դիրք	Բոլ. դիրք	
		ԱԲ--1				
1	Ն. էսք.	Φ12AIII;ГОСТ5781-82; l=6600	7	5,9	41,3	
2	---,---	Φ8AI; ---,--- l=6240	14	2,5	35	
3	Ա. Գ	Φ6AI; ---, --- l=870	48	0,2	9,6	
		Նյութեր				
		Բետոն B20 դասի	1,2			Մ3

ՆԳՃ	Լ. ԴԱՆՈՒՄՅԱՆ	2 ՀԱՐԿԱՆԻ 3 ՍԵՆՅԱԿԱՆՈՑ ԲՆԱԿԵԼԻ ՏՈՒՆ	ՏԱՐԵՐԱԿ /ա/		
ԿՈՆՍՐ.	Ն.ԹԱԴԵՎՈՍՅԱՆ		Կոնստրուկտորական մաս	Փուլ	Թերթ
ԿՈՆՍՐ.	Խ. ԽԱԶԱՏՐՅԱՆ	ԱՆ		ԵԿ-9	11
		ԱՍՏԻՃԱՆՆԵՐԻ ՀԱՏԱԿԱԳԻԾ ԱՍՏԻՃԱՆԱԲԱԶՈՒԿ ԱԲ-1 (ԱՄՐԱՆԱԿՈՐՈՒՄ)	ԵՐԵՎԱՆԻ ԱՍՏԻՃԱՆՆԵՐԻ ՓԲԸ		

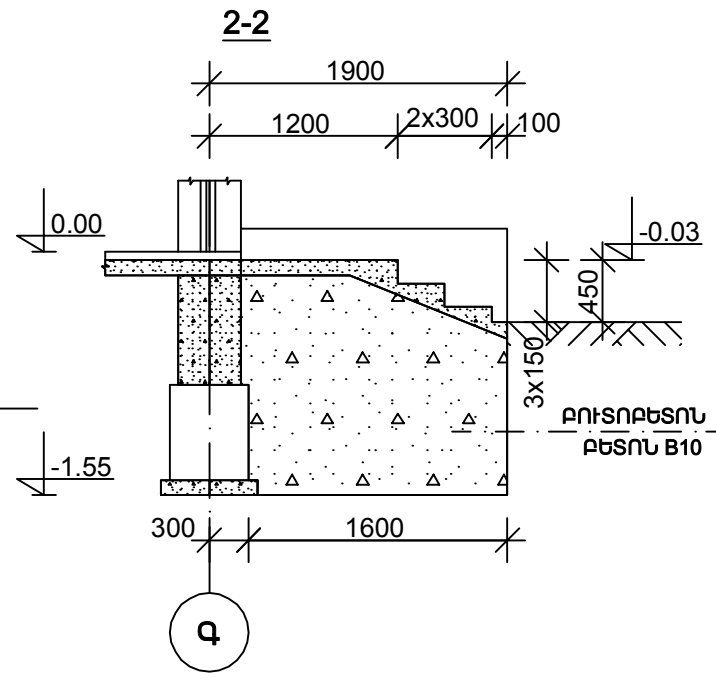
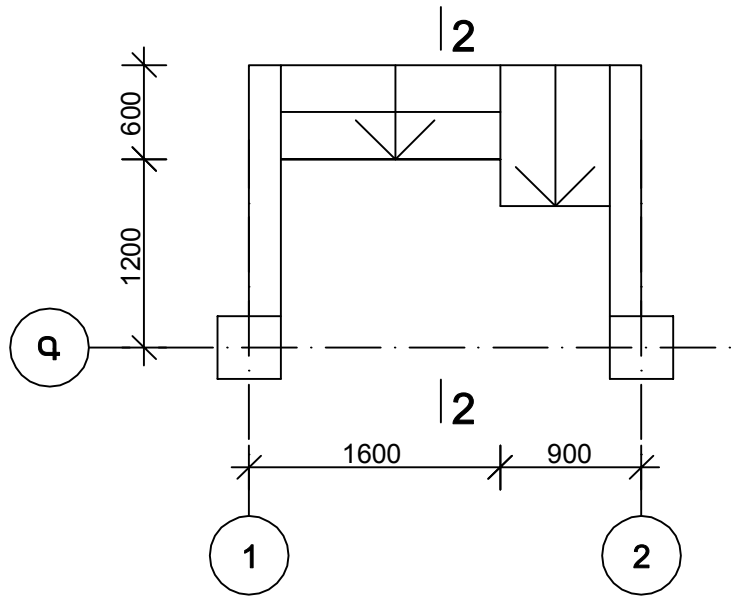
ԱՐՏԱՔԻՆ ԱՍՏԻՃԱՆ



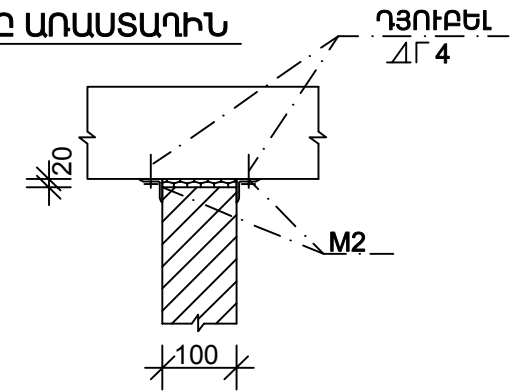
ՄԻՋՆՈՐԱՆԵՐԻ ԱՄՐԱՑՄԱՆ ԴՈՏԱԼ



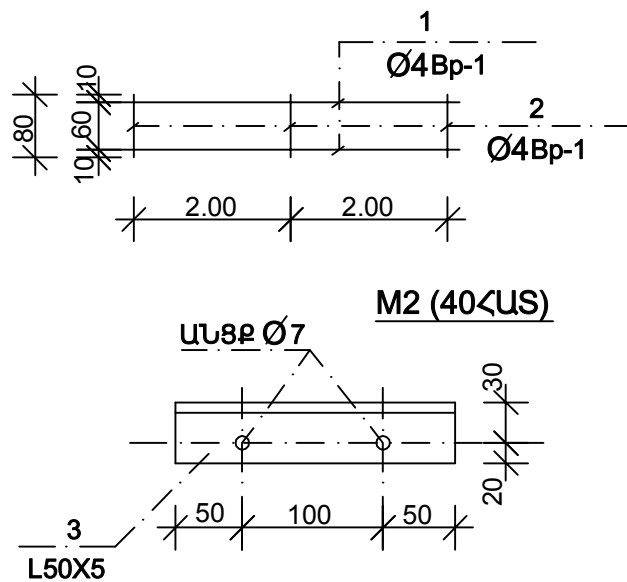
ԱՐՏԱՔԻՆ՝ ԲԱԿԱՅԻՆ ԱՍՏԻՃԱՆ



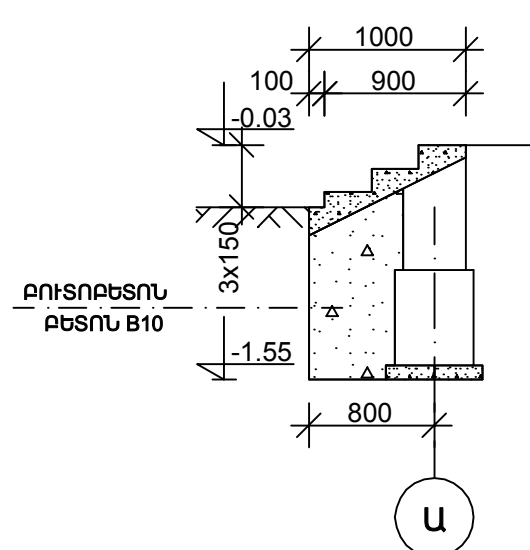
ՄԻՋՆՈՐՄԻ ԱՄՐԱՑՈՒՄԸ ԱՌԱՍՏԱԴԻՆ



ՑԱՆՑ 8-1 (96.0 գծ.մ)



1-1



ԴԻՐՔ	ՆՇԱՆԱԿՈՒՄ	ԱՆՎԱՆՈՒՄ	ՔԱՆ ՀԱՏ	ՔԱՇ (կգ)		ԾԱՆՈԹ.
				Մեկ դիրք	Բոլ. դիրք	
		Չափն 3-1 (600x600)				
1		Φ4Bp-	գծ.մ	--	12,1	
2		Φ4Bp-1; l=80	240	--	2,4	
		M2:(40 ՀԱՏ)				
		L50x5; l=200				
3			2,0	0,8	16,0	
		դյուբեր ΔΓ 6	24	--	0,4	Մ3
		ΔΓ 4	16	--	0,1	
		Արտաքին աստիճաններ				
		Բուտոբեմտոն Բնտ. B10				
		դասի	7,4			Մ3

ՆԳՃ	Լ. ԴԱՆՈՒՄՅԱՆ	2 ՀԱՐԿԱՆԻ 3 ՄԵՆՅԱԿԱՆՈՑ ԲՆԱԿԵԼԻ ՏՈՒՆ			ՏԱՐԲԵՐԱԿ /ա/		
ԿՈՆՍՏՐ.	Ն.ԹԱԴԵՎՈՍՅԱՆ	Կոնստրուկտորական մաս			Փուլ	Թերթ	Թերթեր
ԿՈՆՍՏՐ.	Խ. ԽԱԶԱՏՐՅԱՆ				աՆ	ԵԿ-10	11
		ԱՐՏԱՔԻՆ ԱՍՏԻՃԱՆ ԱՐՏԱՔԻՆ՝ ԲԱԿԱՅԻՆ ԱՍՏԻՃԱՆ			ԵՐԵՎԱՆԻ ԱՆԱԳԻԾ ՓԲԸ		
		ՄԻՋՆՈՐԱՆԵՐԻ ԱՄՐԱՑՄԱՆ ԴՈՏԱԼ ՄԻՋՆՈՐՄԻ ԱՄՐԱՑՈՒՄԸ ԱՌԱՍՏԱԴԻՆ					

ՄԵՏԱԴԻ ԾԱԽՍԸ ՄԵԿ ԿՈՆՍՏՐՈՒԿՏԻԿ ԷԼԵՄԵՆՏԻ ՀԱՄԱՐ (կգ)

Էլեմենտի անվանումը	Ամրանային իրեր								Ընդամուր
	Ամրան AI դասի				Ամրան AIII դասի				
	ГОСТ5781 -82				ГОСТ5781 -82				
	Φ ՄՄ			ԳՈՒՄ	Φ ՄՄ			ԳՈՒՄ	
6	8	10		12	16	20			
ԺՀ -1		396,8		396,8		714,4		714,4	1111,8
ՍՅՈՒՆ Ս -1		37,2		37,2		92,4		92,4	129,6
Ս-2		37,8		37,8		94,0		94,0	131,8
Ս-3		27,6		27,6		64,0		64,0	91,6
Ս-4		33,0		33,0		80,0		80,0	113,0
ՄԻԶՈՒԿ Ս -1		9,0		9,0	15,6			15,6	24,6
Ս-2		19,0		19,0	31,3			31,3	50,3
Ս-3		15,5		15,5	26,6			26,6	42,1
Ս-4		11,0		11,0	21,3			21,3	32,3
ՀԵԾԱՆ Հ -1		61,1		61,1		93,6		93,6	155,2
Հ-2		54,6		54,6		117,6		117,6	172,2
Հ-3		39,0		39,0		114,0		114,0	153,0
Հ-4		72,0		72,0		132,4		132,4	204,4
ԳՀ -1		54,4		54,4	72,0			72,0	126,4
Բ-1		16,0		16,0	42,6			42,6	58,6
Գ-1	28,8			28,8	85,2			85,2	114,0
ԾԱԾԿ 2,92 ճ	97,7	34,5		132,2	566,4			566,4	698,6
ԾԱԾԿ 5,92 ճ	97,7	27,5		125,2	727,9			727,9	853,1
ԱԲ-1	9,6	35,0		44,6	41,3			41,3	85,9

ՆԵՐՂԻՐ ԷԼԵՄԵՆՏՆԵՐԻ, ՑԱՆՑԵՐԻ ԵՎ ՄԵՏ. ՍՅԱՆ ՄԱՍՆԱԳԻՐ

ԴԻՐՔ	ՆՇԱՆ ԱԿՈՒՄ	ԱՆՎԱՆՈՒՄ	Քան. Հատ	Քաշ(կգ)		Ծանոթ
				Մեկ դիրք	Բոլ դիրք	
		Մետաղական սյուն ՄՍ -1				
47		խող .φ273; S=4 l=2450	2	65,9	131,8	
		ն.է -1 (4 ՀՍ)				
48		-300x10; l=400	1	9,4	9,4	
49		φ12AIII; --,-- l=390	4	0,35	1,4	
		M 1 (9,9 գծ.մ)				
50		L50x5; l= 9,9 գծ.մ		--	37,3	
51		φ8AII; --,-- l=250	36	0,1	3,6	
		ՁԱՆՑ Ց -1(210,0 գծ.մ)				
52		.φ4Bp -1; l=1050,0 գծ.մ		--	132,3	
53		.φ4Bp -1; l=340	840	0,04	36,0	

ՁՈՂԵՐԻ ՄԱՍՆԱԳԻՐ

ԴԻՐՔ	ԷՍՔԻԶ
35	
36	
37	
38	
41	
42	
43	
44	
30	
32	

ՆԳՃ	Լ. ԴԱՆՈՒՅԱՆ	2 ՀԱՐԿԱՆԻ 3 ՍԵՆՅԱԿԱՆՈՑ ԲՆԱԿԵԼԻ ՏՈՒՆ			ՏԱՐԲԵՐԱԿ /ա/		
ԿՈՆՍՏՐ.	Ն.ԹԱԴԵՎՈՍՅԱՆ	Կոնստրուկտորական մաս			Փուլ	Թերթ	Թերթել
ԿՈՆՍՏՐ.	Ն. ԽԱԶԱՏՐՅԱՆ				ԱՆ	ԵԿ-11	11
		ՄԵՏԱԴԻ ԾԱԽՍԸ ՄԵԿ ԿՈՆՍՏՐՈՒԿՏԻԿ ԷԼԵՄԵՆՏԻ ՀԱՄԱՐ			ԵՐԵՎԱՆԻ ՄԱՍՆԱԳԻՐ ՓԲԸ		

ՃԱՐՏԱՐԱԳԻՏԱԿԱՆ ՄԱՍ

1. ԶՐԱՄԱՏԱԿԱՐԱՐՈՒՄ ԵՎ ԿՈՅՈՒՂԻ

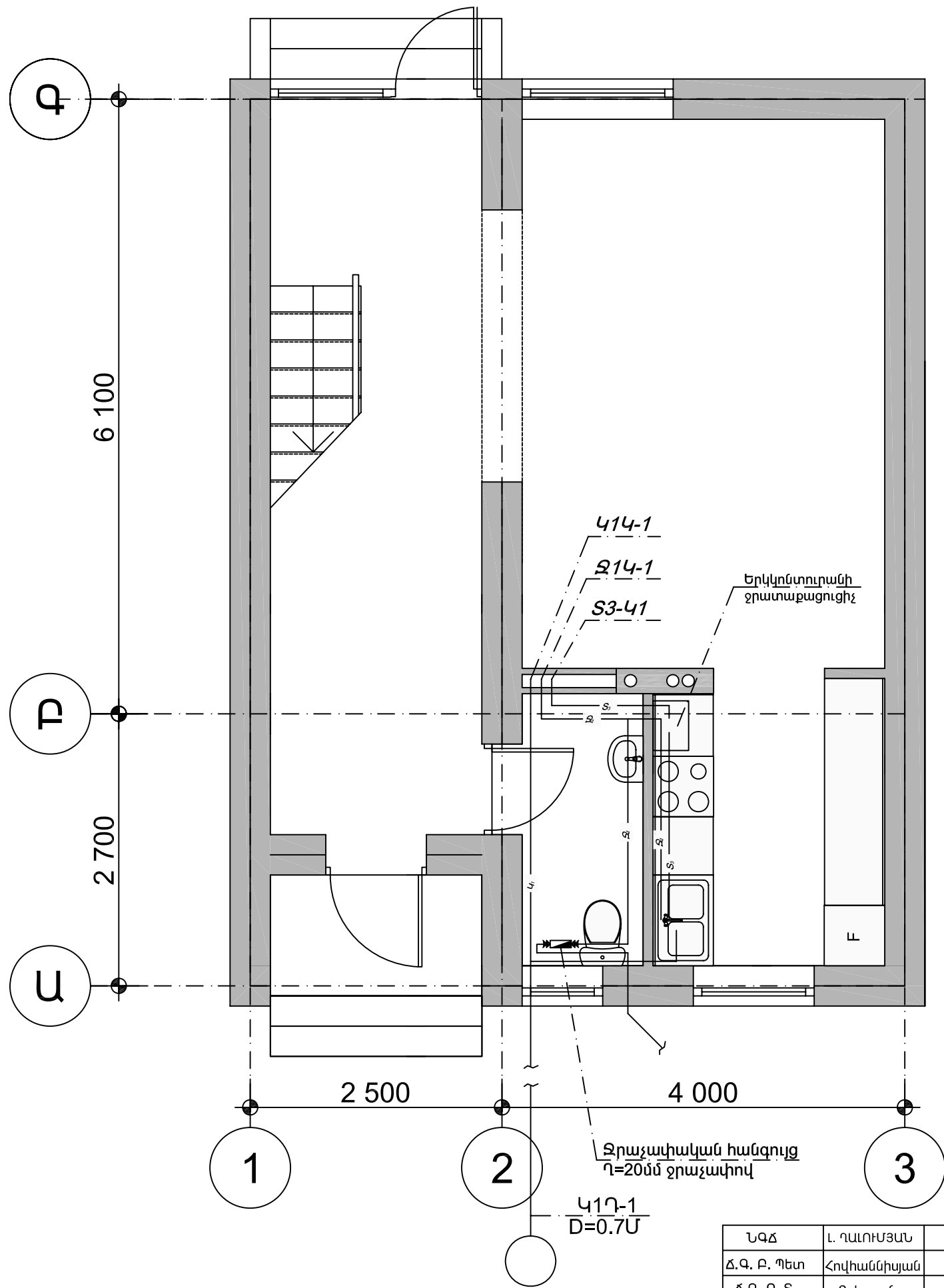
ԷՁ/ԶԿ	ԲՈՎԱՆԴԱԿՈՒԹՅՈՒՆ
1	0.00 միջի Հատակագիծը տաք, սառը ջրամատակարարման և կոյուղու ցանցերով
2	3.00 միջի Հատակագիծը տաք, սառը ջրամատակարարման և կոյուղու ցանցերով
3	ՆԵՐՔԻՆ ՍԱՌԸ ԵՎ ՏԱՔ ԶՐԱՄԱՏԱԿԱՐԱՐՄԱՆ ՑԱՆՑԻ ՄԱՍՆԱԳԻՐ
4	Կոյուղու ներքին ցանց և սարքավորումներ Կոյուղու պլաստմասե ձևավոր մասերի մասնագիր
5	ՏԱՔ ԵՎ ՍԱՌԸ ԶՐԱՄԱՏԱԿԱՐԱՐՄԱՆ ԵՎ ԿՈՅՈՒՂՈՒ ՑԱՆՑԵՐԻ ՍԽԵՄԱ

2. ԶԵՌՈՒՑՈՒՄ ԵՎ ՕԴԱՓՈԽՆՈՒԹՅՈՒՆ

ԷՁ/ԶՕ	ԲՈՎԱՆԴԱԿՈՒԹՅՈՒՆ
1	Գլխաթևիթ
2	Հատակագիծ 0.00 միջի վրա
3	Հատակագիծ 3.00 միջի վրա
4	ԶԵՌՈՒՑՄԱՆ ՍԽԵՄԱ

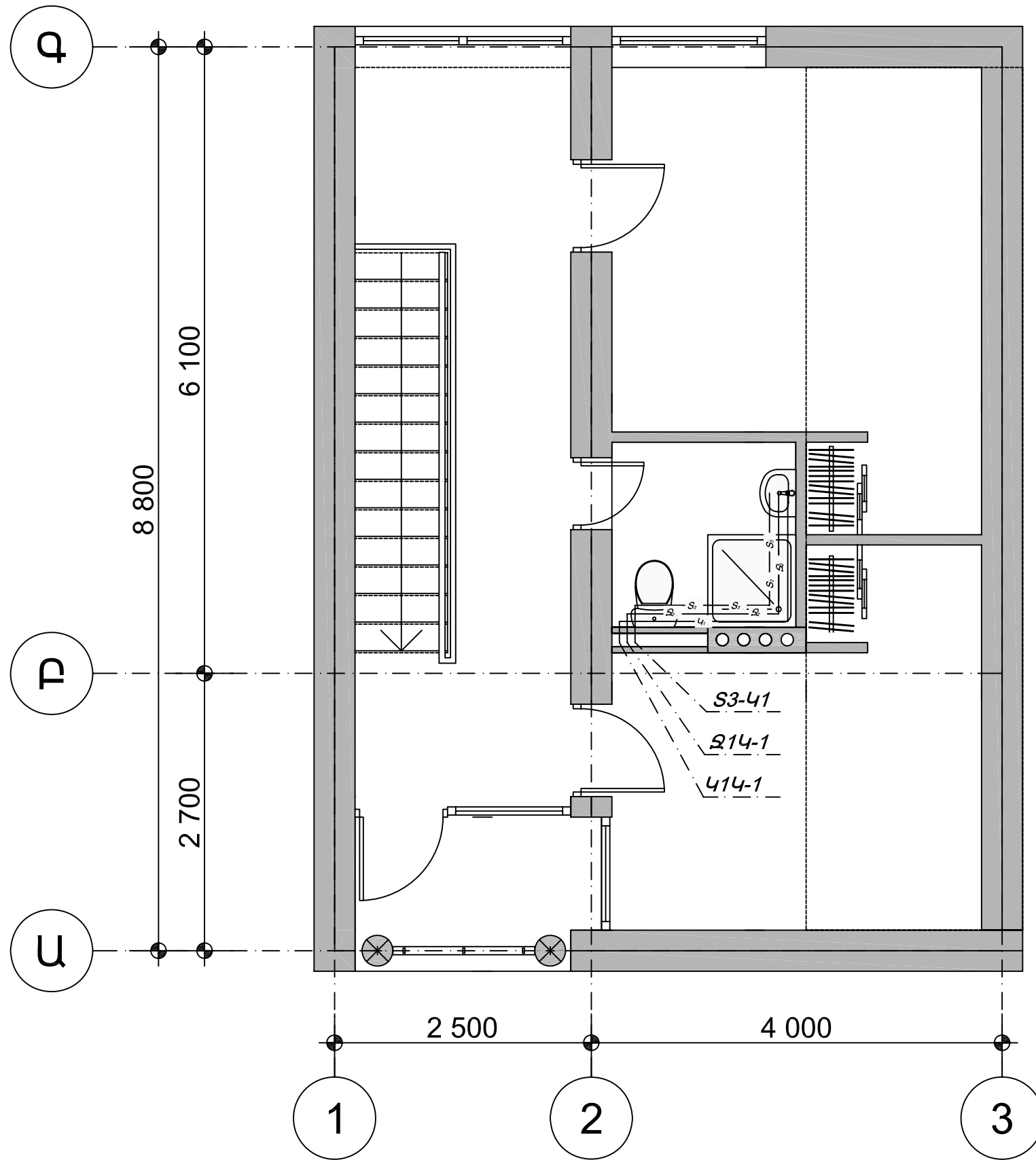
3. ԷԼԵԿՏՐԱՄԱՏԱԿԱՐԱՐՈՒՄ

ԷՁ/Է	ԲՈՎԱՆԴԱԿՈՒԹՅՈՒՆ
1	Գլխաթևիթ
2	Միացումների սկզբունքային սխեմա
3	Խմբային ցանցի հատակագիծ /0.00 միջ/
4	Խմբային ցանցի հատակագիծ /3.00 միջ/



0.00 նիշի Հատակագիծը տաք, սառը ջրամատակարարման և կոյուղու ցանցերով

ՆԳՃ	Լ. ԴԱՆՈՒՄՅԱՆ	2 ՀԱՐԿԱՆԻ 3 ՍԵՆՅԱԿԱՆՈՑ ԲՆԱԿԵԼԻ ՏՈՒՆ			ՏԱՐԲԵՐԱԿ /Մ/		
Ճ.Գ. Բ. ՊԵՏ	ՀՈՎԻԱՆՆԻՍՅԱՆ				Փուլ	Թերթ	Թերթեր
Ճ.Գ. Բ. Տ.	ՔՐԻՉՅԱՆ				ԱՆ	ՋԿ-1	5
Նախագծեց	Մարտիրոսյան				ԵՐԵՎԱՆԱՆԱԳԻԾ ՓԲԸ		
		0.00 նիշի Հատակագիծը տաք, սառը ջրամատակարարման և կոյուղու ցանցերով					



3.00 միջի Հատակագիծը տաք, սառը ջրամատակարարման
և կոյուղու ցանցերով

ՆԳՃ	Լ. ԴԱՆՈՒՄՅԱՆ	2 ՀԱՐԿԱՆԻ 3 ՍԵՆՅԱԿԱՆՈՑ ԲՆԱԿԵԼԻ ՏՈՒՆ				ՏԱՐԲԵՐԱԿ /Մ/		
Ճ.Գ. Բ. ՊԵՏ	Հովհաննիսյան	ԶՐԱՄԱՏԱԿԱՐԱՐՈՒՄ ԵՎ ԿՈՅՈՒՂԻ				Փուլ	Թերթ	Թերթեր
Ճ.Գ. Բ. Տ.	Քրիշչյան					ԱՆ	ԶԿ-2	5
Նախագծեց	Մարտիրոսյան					ԵՐԵՎԱՆԻ ՄԱՍՏԻՍԻՍ ԹԲԸ		

ՆԵՐՔԻՆ ՍԱՌԸ ԵՎ ՏԱՔ ԶՐԱՄԱՏԱԿԱՐԱՐՄԱՆ ՑԱՆՑ

N	Անվանումը	Չափ	Չափ. միավ.	Քանակ		Պնտ. ստանդ.
				սառք	տաք	
1	2	3	4	5	6	7
1	Խրամուղու մշակում III կարգի գրունտում			1		
2	Նույնը.....կարգի գրունտում					
3	Ե/Բ առնված կափարիչ	250x250				
4	Խրամուղու ետլիցք տնդի գրունտով			1		
5	Տափակ գրունտի տնդափոխում և ետլիցք					
6	Ավելորդ գրունտի տնդափոխում աղբավայր					
7	Պլաստմասն խողովակի տնդադրում հողի մեջ	Ø 25	գ/մ	2		3262 -72
8	Նույնը	Ø 20	գ/մ			
9	Նույնը	Ø 15	գ/մ			
10	Պողպատե խողովակի տնդադրում առվակում		գ/մ			
11	Նույնը		գ/մ			
12	Նույնը		գ/մ			
13	Պլաստմասն խողովակի տնդադրում պատի վրա	Ø25	գ/մ	5.0		
14	Նույնը	Ø20	գ/մ	1.6	2	
15	Նույնը	Ø15	գ/մ	15	14	
16	Նույնը		գ/մ			
17	Ջրաչափ	Ø20	հատ	1		P=106p
18	Նույնը		հատ			
19	Սողնակ		հատ			
20	Նույնը		հատ			
21	Փական	Ø25	հատ	2		
22	Նույնը	Ø20	հատ	1	1	
23	Նույնը	Ø15	հատ	5	3	
24	Լվացարանի ծորակ - խառնիչ		հատ	2		
25	Ցնցուղի ծորակ - խառնիչ		հատ	1		
26	Խոհանոցակայանի ծորակ-խառնիչ		հատ	1		
27	Բիդեի ծորակ խառնիչ		հատ			
28	Ջրընդունիչ ծորակ		հատ			
29	Էլեկտրատարազուգիչ W=	Ø15	հատ			
30	Խողովակների ներկում յուղաներկով 2 անգ ամ		հատ			
31	Խողովակների հակակոռոզիոն ու ծեղագված մեկուսացումը					
32	Խողովակների ջերմամեկուսացում ռետինե ջերմամեկուսիչ խողովակներով	Ø=15-25	գ/մ	23.6	16	
33	Հանքային բամբակի փաթաթում պարկի կտորով					
34	Նույնը այլումինե ֆոլգայով					
35	Յանցի լվացում և փորդա րկում	Ø25	գ/մ	7		
36	Նույնը	Ø20	գ/մ	1.6	2	
37	Նույնը	Ø15	գ/մ	15	14	

ՆԳՃ	Լ. ԴԱՆՈՒՄՅԱՆ	2 ՀԱՐԿԱՆԻ 3 ՍԵՆՅԱԿԱՆՈՑ ԲՆԱԿԵԼԻ ՏՈՒՆ			ՏԱՐԲԵՐԱԿ /ա/		
Ճ.Գ. Բ. ՊԵՏ	Հովհաննիսյան	ԶՐԱՄԱՏԱԿԱՐԱՐՈՒՄ ԵՎ ԿՈՅՈՒՐԻ			Փուլ	Թերթ	Թերթեր
Ճ.Գ. Բ. Տ.	Քրիշչյան				ԱՆ	ԶԿ-3	5
Նախագծեց	Մարտիրոսյան	ՆԵՐՔԻՆ ՍԱՌԸ ԵՎ ՏԱՔ ԶՐԱՄԱՏԱԿԱՐԱՐՄԱՆ ՑԱՆՑԻ ՄԱՍՆԱԳԻՐ			ԵՐԵՎԱՆԱՆԱԳԻԾ ՓԲԸ		

Կոյուղու պլաստմասե ձևավոր մասեր

№№	ԷՍՔԻՉ	ԱՆՎԱՆՈՒՄԸ	ՔԱՆԱԿԸ	ՔԱՇՆԸ 1հատ	ԸՆԴՀԱՆՈՒՐ ՔԱՇՆԸ
1	2	3	4	5	6
1	Ø 100	---/---	2	5.1	
2	Ø 50	---/---	8	2.1	
3	Ø 50/50	Եռաբաշխիչ	2	2.7	
4	Ø 100/50	---/---		5.0	
5	Ø 100/100	---/---		7.7	
6	Ø 100/50	---/---	2	6.8	
7	Ø 50/50	---/---		3.1	
8	Ø 100/50	---/---		6.0	
9	Ø 100/100	---/---	2	8.4	
10	Ø 50/50	Քառաբաշխիչ		3.5	
11	Ø 100/50	---/---		6.5	
12	Ø 100/100	---/---		8.8	
13	Ø 50/50	---/---		4.1	
14	Ø 100/50	---/---		7.2	
15	Ø 100/100	---/---		10.9	
16	Ø 50	Շեղում		2.1	
17	Ø 100	---/---		5.2	
18	Ø 100	Թեքում	2	3.7	
19	Ø 50	---/---		1.6	
20	Ø 100/50	Անցում		2.2	
21	Ø 100	Ստուգիչ	1	8.0	
22	Ø 50	---/---		3.8	

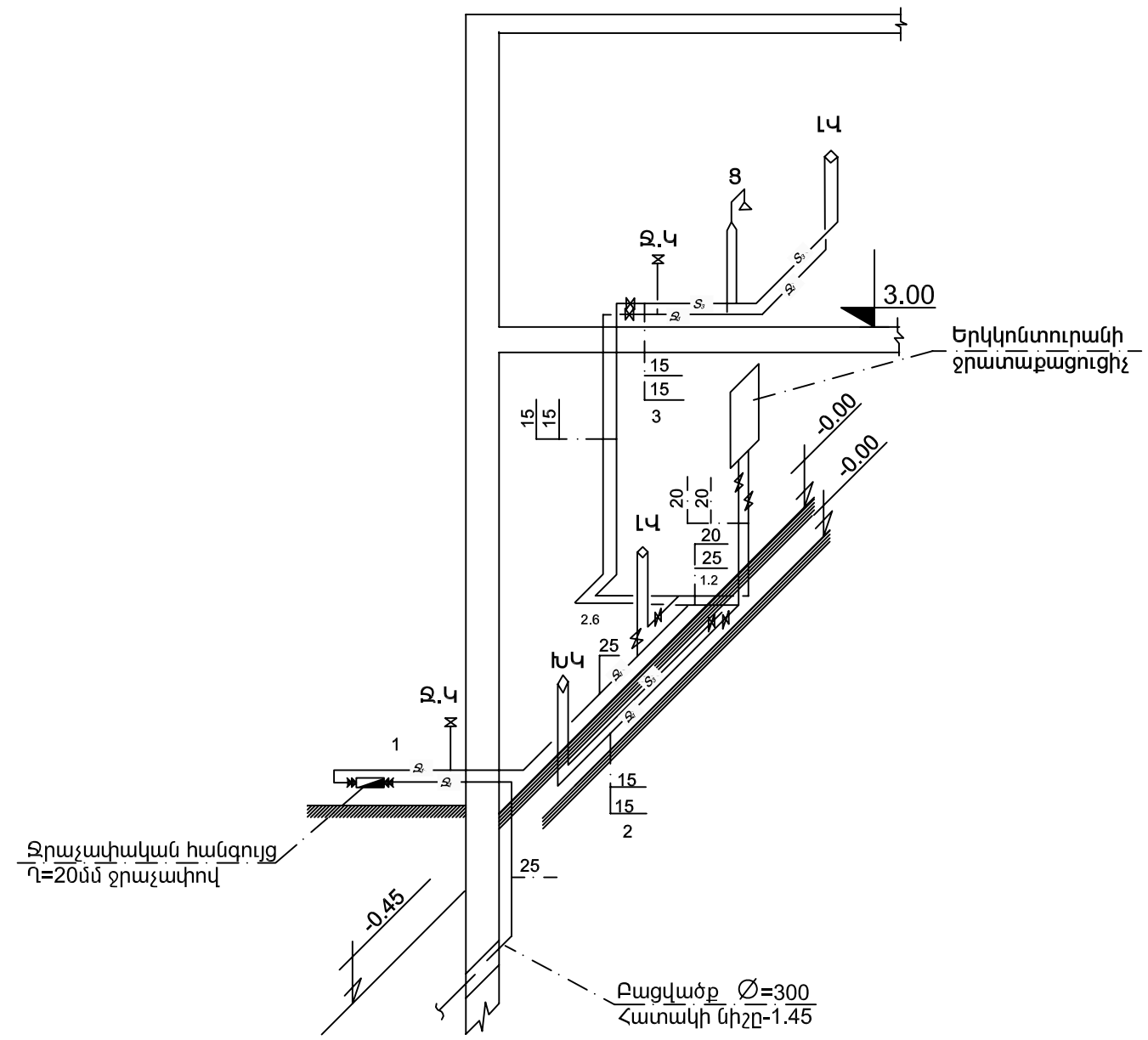
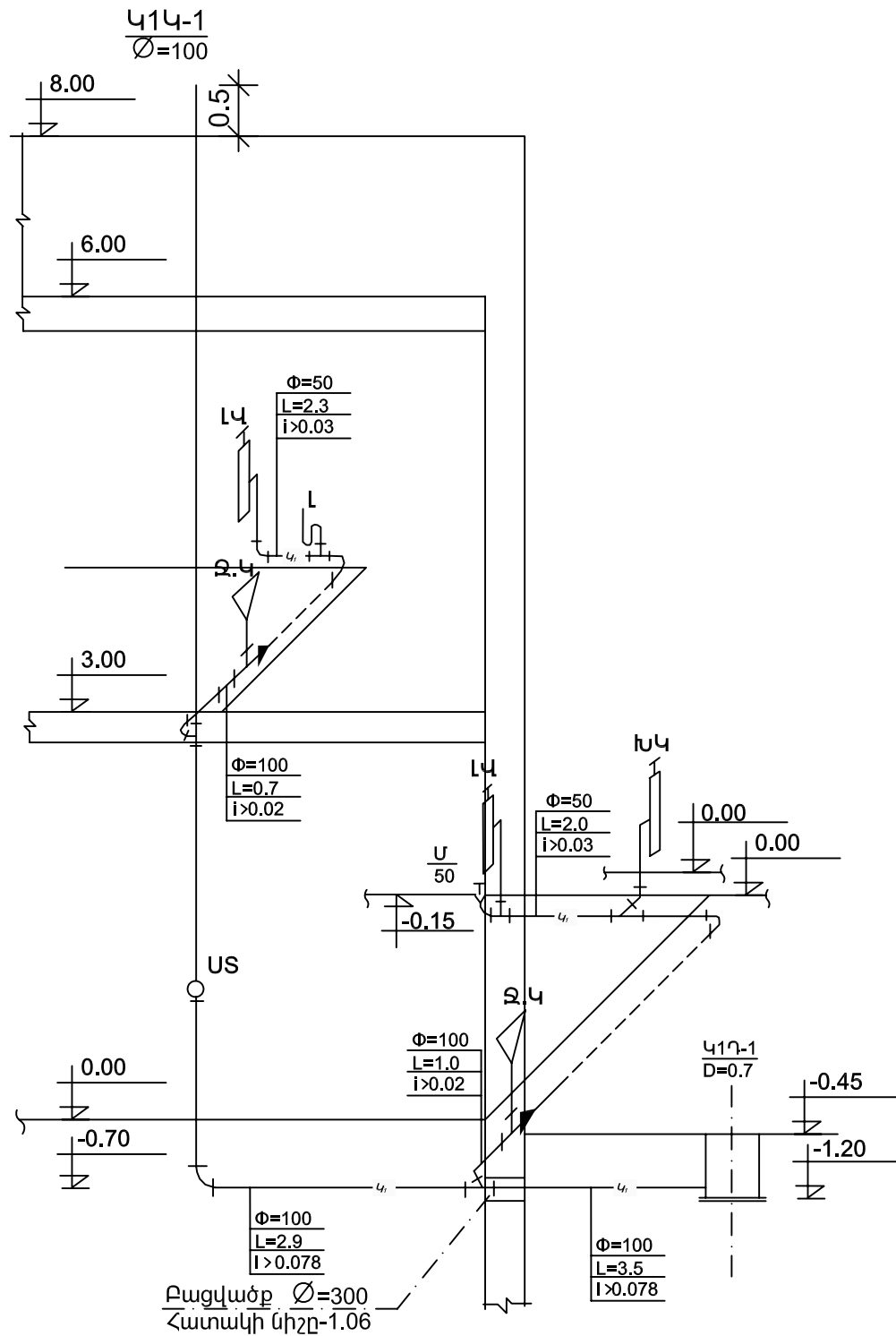
Կոյուղու ներքին ցանց և սարքավորումներ

N	Անվանումը	Չափ	Չափ. միավ.	Քանակ	Ժնո. ստանդ.
1	2	3	4	5	6
1շերտ աֆալտի քանդում և վերականգնում		մ ²		
2	Նրամուղու մշակում գրունտում	ճ=10սմ	մ ³	2.8	
3	Ավազի նախապատրաստական շերտ				
4	Նրամուղու ետյիցք ձեռքով		մ ³	1.5	
5	Նույնը բուլդոզերով				
6 լս ողովակի տնդադրում խրամ.	Ø	գ/մ		
7	Նույնը	Ø	գ/մ		
8	Միացում գործող կոյուղուն		տնդ		
9	Կոյուղու դիտահոր ե/ք հավաքովի օղակներից	d=0.7մ	հատ	1	W=2.5մ ³
10	Նույնը	d=	հատ		
11	Թուջն մտոց	d=700մմ	հատ	1	
12	Մետաղական աստիճան և ե/ք օղակների միացման մետաղական մասն ը		տ	0.02	
13					
14	Մետաղական դռնակ		կգ		
15	Մետաղական մասերի ներկում յուղաներկով (2 անգամ)		մ ²	0.5	
16	Թուջն սողնակ	Ø	հատ		
17	Խողովակաշարերի փորձարկում		գ/մ		
18	Պլաստմասե խողովակ հողի մեջ	Ø 100	գ/մ	6.5	
19	Նույնը	Ø 50	գ/մ	2	
20	Նույնը	Ø	գ/մ		
21	Պլաստմասե խողովակ հորանում կամ պատի վրա	Ø 100	գ/մ	12	
22	Նույնը	Ø 50	գ/մ	6.5	
23	Նույնը	Ø	գ/մ		
24	Ջուգարանակոնք		հատ	2	
25	Լվացարան		հատ	2	
26	Խոհանոցակոնք		հատ	1	
27	Լոգարան		հատ	1	
28	Հոսակ		հատ		
29	Ջևափոր մասեր		տես աղյուսակը		
30	Խողովակների ներկում յուղաներկով 2 անգամ				

ՆԳՃ	Լ. ԴԱՆՈՒՄՅԱՆ	2 ՀԱՐԿԱՆԻ 3 ՍԵՆՅԱԿԱՆՈՑ ԲՆԱԿԵՒԻ ՏՈՒՆ			ՏԱՐԲԵՐԱԿ /ա/		
Ճ.Գ. Բ. ՊԵՏ	Հովհաննիսյան	ԶՐԱՄԱՏԱԿԱՐԱՐՈՒՄ ԵՎ ԿՈՅՈՒՂԻ			Փուլ	Թերթ	Թերթեր
Ճ.Գ. Բ. Տ.	Քրիշչյան				ԱՆ	ԶԿ-4	5
Նախագծեց	Մարտիրոսյան	Կոյուղու ներքին ցանց և սարքավորումներ Կոյուղու պլաստմասե ձևավոր մասերի մասնագիր			ԵՐԵՎԱՆԻ ԱՆՍՏԱԿԻ ՓԲԸ		

ՏԱՔ ԵՎ ՍԱՌԸ ԶՐԱՄԱՏԱԿԱՐԱՐՄԱՆ ՍԽԵՄԱ

ԿՈՅՈՒՐՈՒ ՑԱՆՑԵՐԻ ՍԽԵՄԱ



ՆԳՃ	Լ. ԴԱՆՈՒՄՅԱՆ	2 ՀԱՐԿԱՆԻ 3 ՍԵՆՅԱԿԱՆՈՑ ԲՆԱԿԵԼԻ ՏՈՒՆ			ՏԱՐԲԵՐԱԿ /ա/		
Ճ.Գ. Բ. ՊԵՏ	ՀՈՎԻԱՆՆԻՍԿԱՆ	ԶՐԱՄԱՏԱԿԱՐԱՐՈՒՄ ԵՎ ԿՈՅՈՒՐԻ			Փուլ	Թերթ	Թերթեր
Ճ.Գ. Բ. Տ.	ՔՐԻՂՅԱՆ				ԱՆ	ԶԿ-5	5
Նախագծեց	Մարտիրոսյան	ՏԱՔ ԵՎ ՍԱՌԸ ԶՐԱՄԱՏԱԿԱՐԱՐՄԱՆ ԵՎ ԿՈՅՈՒՐՈՒ ՑԱՆՑԵՐԻ ՍԽԵՄԱ			ԵՐԵՎԱՆԱՆԱԳԻԾ ՓԲԸ		

ԲԱՅԱՏՐԱԳԻՐ

Բնակելի տան ջննուցման և օդափոխության աշխատանքային նախագիծը մշակված է նախագծային առաջադրանքի և ճարտարապետական շինարարական գծագրերի հիման վրա, համաձայն գործող նորմաների և կանոնների:

1. ՀՀՇՆ II-7.01-96 «Շինարարական կլիմա տոլոգիա»
2. ՀՀՇՆ II-7.09-95 «Շինարարական ջերմոֆիզիկա»
3. ՀՀՇՆ IV-12.02.01-00 «Ջննուցում, օդափոխություն և օդի լավորակում»

ՋԵՌՈՒՑՈՒՄ

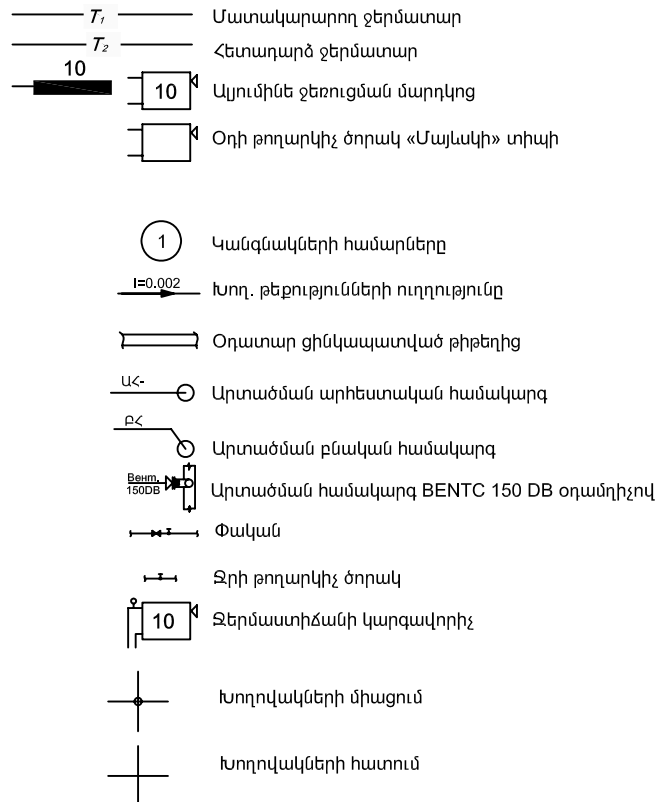
Ջննուցման համար արտաքին օդի հաշվարկային ջերմաստիճանը տարվա ցուրտ ժամանակաշրջանի համար ընդունված է $t_{աթ} = -20\text{C}$:
 Շենքում նախատեսված է համաքնակարանային ջննուցման համակարգ, որտեղ տեղադրվելու է «ARISTON» տիպի T2 23 M1 երկկոնտուր կաթասջննուցման և տաք ջրամատակարարման համար 25.6/11.0 կվտ ջերմարտադրողականությամբ: Ջննուցման համակարգը երկխողովականի է ներքին բաշխումով, ջրի համընթաց շարժումով:
 Ջննուցման հաշվարկային ծավալը կազմում է 10.2 կվտ

Որպես ջննուցման սարք ընդունված է IPS/90, RUS տիպի այլումինե ջննուցման մարդկոցներ (P500):
 Ջննուցման համակարգն իրականացնել UNIPIPE մակնիշի մետաղապլաստմասն խողովակներով: Խողովակաշարերը նախատեսված է տեղադրել հատակի հաստության մեջ, այն նախորդ մեկուսացնելով:
 Օդի հեռացման համար բոլոր ջննուցման մարդկոցների վրա տեղադրել «Մայնկի» կոնստրուկցիայի օդի հեռացման ծորակներ:
 Ջննուցման մարդկոցներին մոտեցող խողովակների վրա տեղադրել ջերմաստիճանային կարգավորիչ DT15 (1/2"):

ՕՂԱՓՈՆՈՒԹՅՈՒՆ

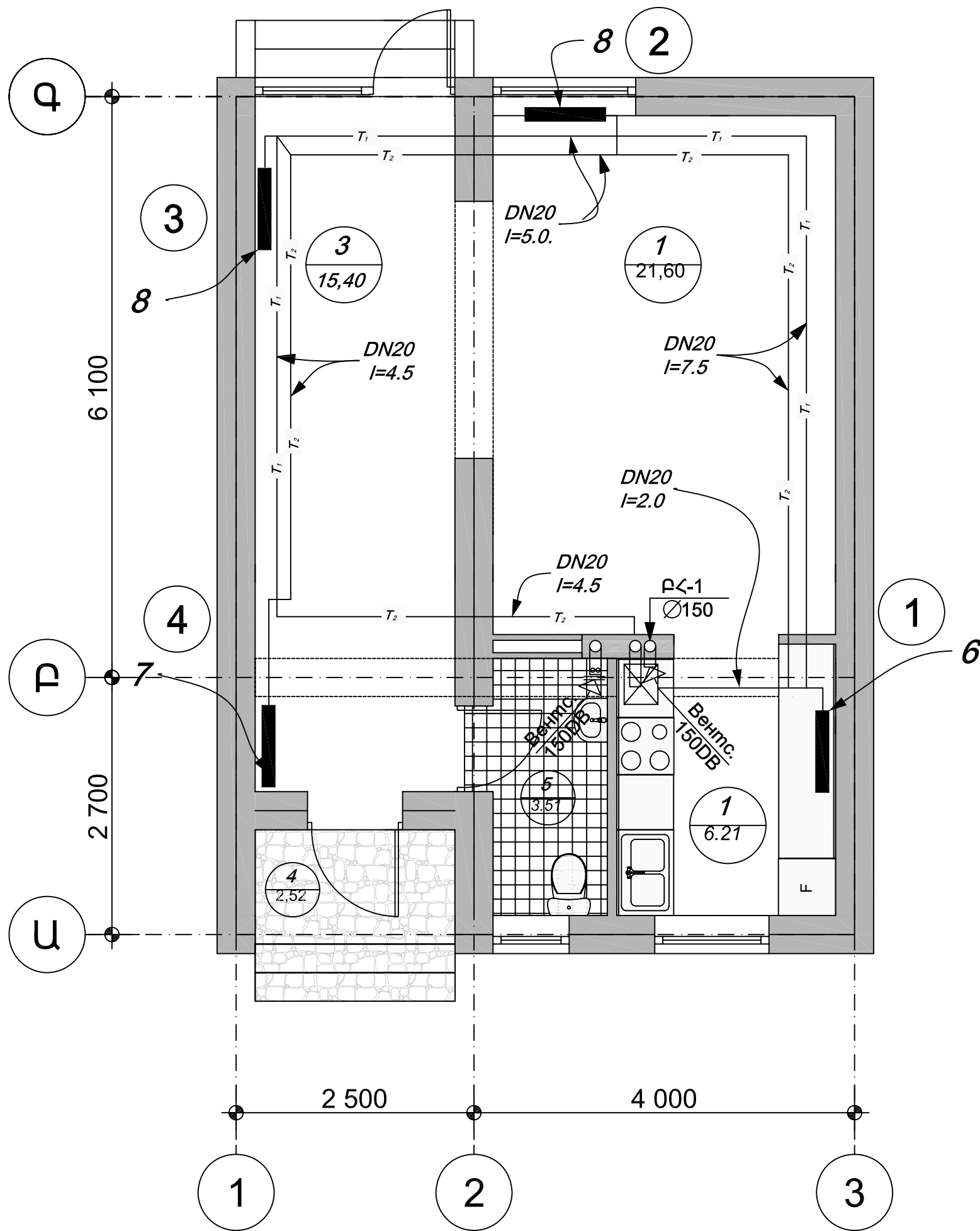
Շենքում նախատեսված է օդափոխության ներածման և արտածման համակարգ բնական և արհեստական դրոշմով:
 Յղի ներածումբոլոր սենյակները բնական է: Առանձին արտածման համակարգ բնական դրոշմով նախատեսված է խոհանոցից, սանհանգույցներից և լողարաններից: Որոնք իրականացված են պատին տեղադրվող BEHTC 150 DB առանցքային օդամղիչներով:

ՊԱՅՄԱՆԱԿԱՆ ՆՇԱՆՆԵՐ



ՀՀ	Ստանդարտ մակնիշ	Անվանում	Չափս d	Չափ. միավ.	Քանակ
1	2	3	4	5	6
		Ջննուցում			
1	Ips/90 RUS	Նույնը	P500 սնկ.	հատ	1
2	Ips/90 RUS	Նույնը	9 սնկ.	հատ	1
3	Ips/90 RUS	Նույնը	սնկ.	հատ	3
4	Ips/90 RUS	Նույնը	սնկ.	հատ	2
5	Ips/90 RUS	Նույնը	սնկ.	հատ	1
6	Ips/90 RUS	Նույնը	սնկ.	հատ	-
7	Ips/90 RUS	Նույնը	սնկ.	հատ	-
8	ARISTON	Երկկոնտուր կաթաս T2 23 Mi	N=25.6 կվտ	կ - տ	1
9	Մարկա Unipipe	Մետաղապլաստմասն խողովակ մեկուսացումով	OD 25 DN 20	մ	82
10	Մարկա Unipipe	Նույնը	OD 20 DN 15	մ	16
11	0154 - 02.800	Ջերմաստիճանի կարգավորիչ	DN 15 (1/2")	հատ	8
12	5101 - 03.000	Փական	DN 20 (3/4")	հատ	2
13		Նույնը	DN 15 (1/2")	հատ	2
14		Ջևավոր մասեր - անկյունակ	DN 20	հատ	11
15		Նույնը	DN 15	հատ	8
16		Եռաբաշխիչ	DN 20	հատ	8
17		Նույնը	20x15	հատ	6
18		10 սնկցիանոց թուջե ջննուցման մարդկոց էլ. TЭН - ով	N=1.7կվ	հատ	-
19		Ջննուցման մարդկոցների կախիչներ		հատ	10
		ՕՂԱՓՈՆՈՒԹՅՈՒՆ			
1		Առանցքային օդամղիչ BEHTC 150DB L=100Մ3/d; H=40Pa	N=0.18կվտ N=132պտ/ր	կ - տ	3
2		Օ դատար ցինկապատ թիթեղից	$\delta = 0.5$ մմ P=Մ.1.0Մ	մ 2	12
3		Գլխանոց ցինկապատ թիթեղից	$\varnothing 300$	ՀԱՏ	4

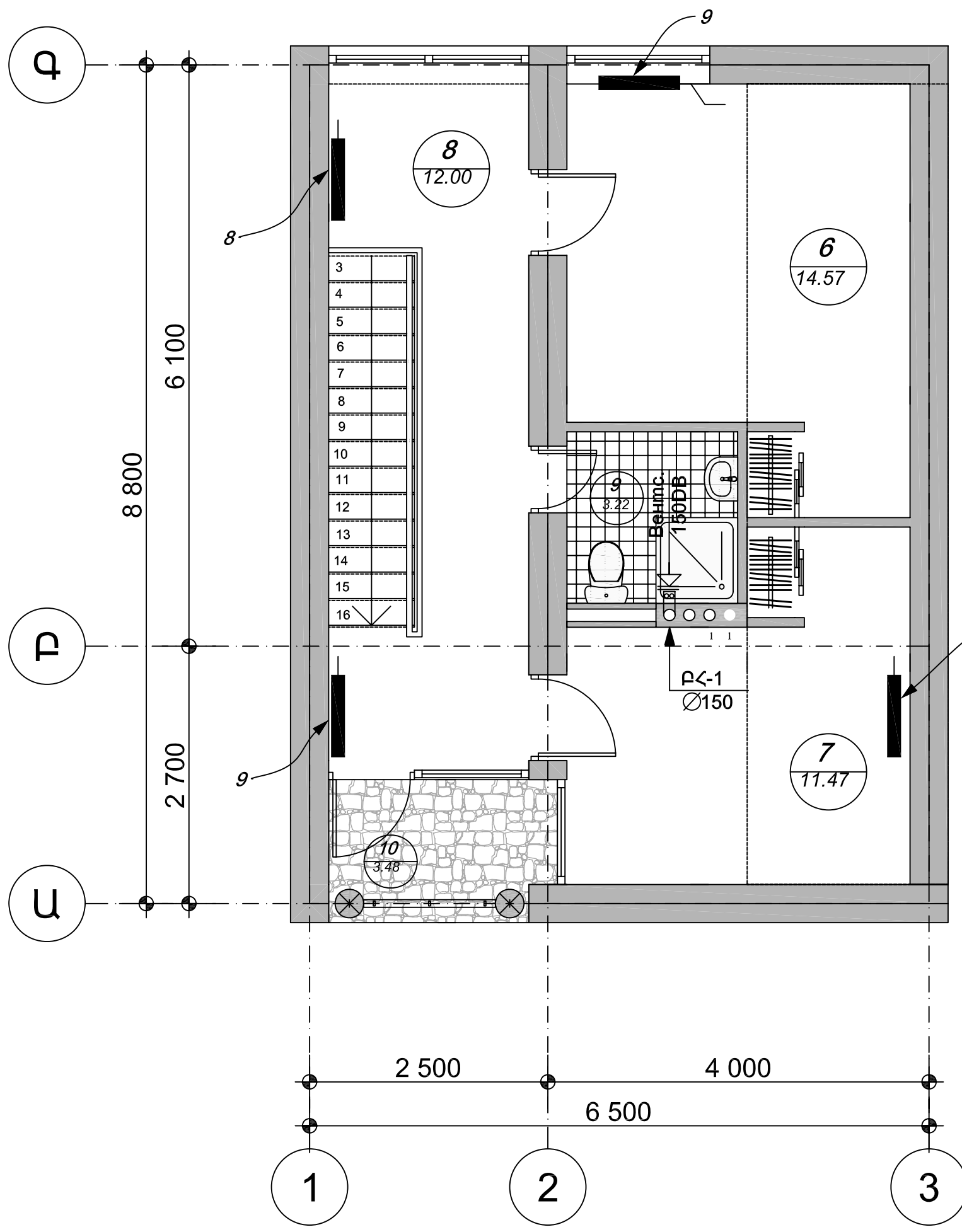
ՆԳՃ	Լ. ՂԱՆՈՒՄՅԱՆ	2 ՀԱՐԿԱՆԻ 3 ՍԵՆՅԱԿԱՆՈՑ ԲՆԱԿԵԼԻ ՏՈՒՆ			
ՆԱԽԱԳԾԵՑ	Ս. ՎԱՐԴԱՆՅԱՆ	ՏԱՐԵՐԱԿ /Մ/			
		ԶԵՌՈՒՑՈՒՄ ԵՎ ՕՂԱՓՈՆՈՒԹՅՈՒՆ		Փուլ	Թերթ
				ԱՆ	ԶՕ-1
		Գլխաթերթ		ԵՐԵՎԱՆԻ ՄԱՍԻՍԻ ԹՐԸ	



Հատակագիծ 0.00 միջի վրա Մ 1:50

N	ՍԵՆՅԱԿՆԵՐԻ ԱՆՎԱՆՈՒՄԸ	ՄԱԿԵՐԵՄԸ Մ²
1	Ընդհանուր սենյակ	21,60
2	Խոհանոց	5,15
3	Նախասրահ	15,40
4	Սանհանգույց	2,76
5	Շքամուտք	2,52
ԸՆԴՀԱՆՈՒՐ		47,43
ԲՆԱԿԵԼԻ		21,60

ՆԳՃ ՆԱԽԱԳԾԵՑ	Լ. Ուրուսյան	ՏԱՐԲԵՐԱԿ /Մ/	
	Ս. Կարոսյան	Փուլ	Թերթ
		ՄՆ	ՋՕ-2
		ԹԵՐԹԵՐ	
		4	
		ԵՐԵՎԱՆԱՍՏԱԳԻԾ ՓԲԸ	
2 ՀԱՐԿԱՆԻ 3 ՍԵՆՅԱԿԱՆՈՑ ԲԱՍԿԵԼԻ ՏՈՒՆ			
ԶԵՆՈՒՑՈՒՄ ԵՎ ՕՂԱՓՈԽՈՒԹՅՈՒՆ			
Հատակագիծ 0.00 միջի վրա Մ 1:50			

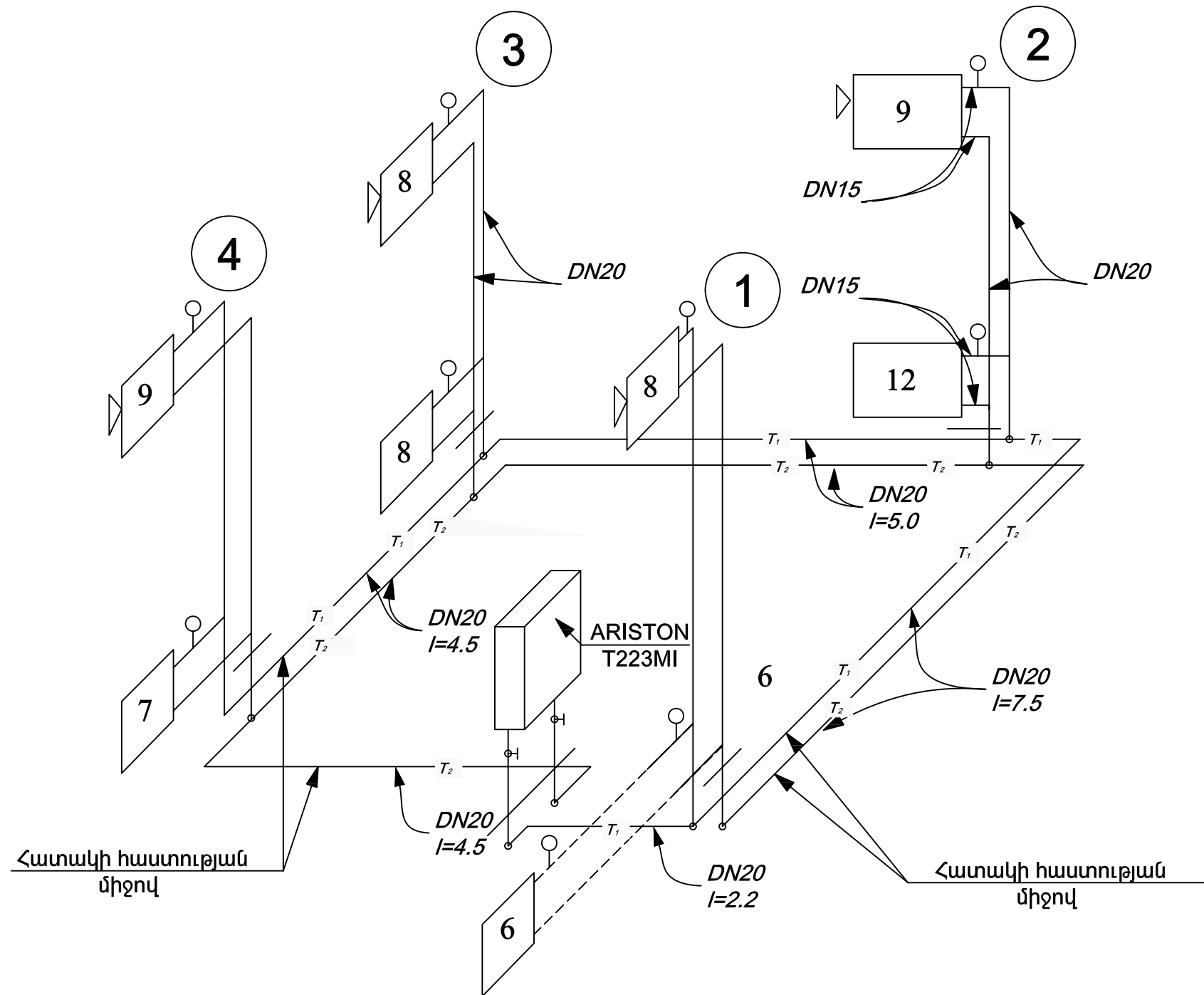


Հատակագիծ 3.00 նիշի վրա Մ 1:50

N	ՍԵՆՅԱԿՆԵՐԻ ԱՆՎԱՆՈՒՄԸ	ՄԱԿԵՐԵՍԸ Մ ²
6	Ննջարան	14.57
7	Ննջարան	11.47
8	Նախասրահ	12.00
9	Սանհանգույց	3.22
10	Պատշգամբ	3.46

ՆԳՃ ՆԱԽԱԳԾԵՑ	Լ. ՈւժԻՄՅԱՆ	2 ՀԱՐԿԱՆԻ 3 ՍԵՆՅԱԿԱՆՆՈՑ ԲՆԱԿԵՐԻ ՏՈՒՆ		ՏԱՐԲԵՐԱԿ /Մ/	
	Ս. ԿԱՐԴԱՆՅԱՆ			Փող	Թերթ
		ԶԵՆՈՒՑՈՒՄ ԵՎ ՕՂԼՓՈՒՆՈՒԹՅՈՒՆ		ՄՆ	ԶՕ-3
		Հատակագիծ 3.00 նիշի վրա Մ 1:50		Թերթեր	4
				ԵՐԵՎԱՆՍՍՆԱԳԻԾ ՓԲԸ	

ԶԵՌՈՒՑՄԱՆ ՍԽԵՄԱ



ԾԱՆՈԹՈՒԹՅՈՒՆ

1. Մատակարարող և հետադարձ մայրուղիները տեղադրել հատակի հաստության մեջ:
2. Կանգնակների տրամագծերը ընդունված է 20մմ:
3. Զեռուցման մարդկոցներին մոտեցող խողովակների տրամագծերը ընդունված է 15մմ:
4. Բոլոր ջեռուցման մարդկոցներ մտնող խողովակների վրա տեղադրել ջերմաստիճանի կարգավորիչ:

ՆԳՃ	Լ. ԴԱՆՈՒՑՄԱՆ		2 ՀԱՐԿԱՆԻ 3 ՍԵՆՅԱԿԱՆՈՑ ԲՆԱԿԵԻ ՏՈՒՆ			ՏԱՐԲԵՐԱԿ /Մ/		
ՆԱԽԱԳԾԵՑ	Ս. ՎԱՐՂԱՆՅԱՆ					Փուլ	Թերթ	Թերթեր
			ԶԵՌՈՒՑՈՒՄ ԵՎ ՕՂԱՓՈՆՈՒԹՅՈՒՆ			ԱՆ	ԶՕ-4	4
			ԶԵՌՈՒՑՄԱՆ ՍԽԵՄԱ			ԵՐԵՎԱՆԱՆԱԿԻԾ ՓԲԸ		

ԷԼԵԿՏՐԱՄԱՏԱԿԱՐԱՐՈՒՄ

N	Անվանում	Ծանոթ.
1	Ընդհանուր տվյալներ	
2	Միացումների սկզբունքային սխեմա	
3	Խմբային ցանցերի հատակագիծ	

N	Անվանում	Մակնիշ	Չափ	Քան.	Ծանոթ.
1	Անջատիչ, բաժանիչ, 32Ա, միաբևեռ	Legrand 04305	հատ		
2	ույնը, 63Ա	04310		1	
3	Ավտոմատ անջատիչ, 20Ա, միաբևեռ	06161		2	
4	Նույնը, 25Ա	06162		6	
5	Նույնը 32Ա	06163		2	
6	Նույնը 63Ա	06166		1	
7	Պաշտպանիչ անջատման սարք Երկբևեռ (...30) 25Ա, 30Ա	09056		2	
8	Տուփ, լուսավորության վահանակ կոմպլեկտավորման համար 4 տեղ	01734 plexo			
9	Նույնը, 8+1 տեղ	01738		1	
10	Նույնը, 12+1 տեղ	01741		1	
11	Անջատիչ փակ հաղորդագծի, մեկստեղծավոր, 6Ա			8	
12	Նույնը, երկստեղծավոր			2	
13	Փողարկիչ 2 ուղղություն			8	
14	Նույնը, միջանկյալ			2	
15	վարդակ փակ հաղորդագծի, հողանցիչով			25	
16	Տուփ՝ վարդակ և անջատիչ տեղադրման			45	
17	Տուփ ճյուղավորիչ փակ հաղորդագծի			10	
18	Թասակ մեկուսիչ	Wirnut		40	
19	Պլաֆոն տիպի լուսատու առաստաղի 100ՎՏ լամպի համար			15	
20	Պատի լուսատու, 60 ՎՏ			2	
21	Կախովի լուսատու, ջահ 9x60 ՎՏ/3x60ՎՏ			1/2	
22	Լամպ շիկացման, 100ՎՏ, E27 Կոթառի	General electric		16	
23	Նույնը 60ՎՏ, E14 Կոթառի			18	
24	Հաղորդալար պղնձե 1.5մմ ²	ՈՅ -3	Մ	90	
25	Նույնը 2.5 մմ ²			900	
26	Նույնը 4 մմ ²			70	
27	Նույնը 10 մմ ²			30	

ԲԱՅԱՏՐԱԳԻՐ

Նախագիծը կատարված է ճարտարապետական գծագրերի հիմնան վրա և նախատեսում է հետևյալ մոնտաժային աշխատանքներ՝

- գ Խմբային վահանակի տեղադրում
- գ Խմբային ցանցի մոնտաժում
- գ Տեղադրվող սարքավորումների և լուսատուների մոնտաժում:

Խմբային վահանակները նախատեսվում է կոմպլեկտավորել “LEGRAND” ֆիրմայի սարքավորումներով՝ անջատիչ-բաժանիչով ներանցման գծի վրա, ավտոմատ անջատիչներով ելնող գծերի վրա (լոգարանի գծի վրա լրացուցիչ տեղադրվում է պաշտպանիչ անջատման սարք - ձիԿ)

Խմբային ցանցը նախատեսված է կԹ-3 հաղորդալարերով թաքնված սվաղի տակ: Անջատիչների մոնտաժման բարձրությունն է 0.9մ, իսկ վարդակներինը-0.4մ հատակից, բացի հատուկ նշված տեղերից: Խմբային վահանակը նախատեսված է մոնտաժել 1.5մ բարձրության վրա: Ննջարանային սենյակներում նախատեսված է առաստաղային լույցի ղեկավարումը երեք տեղից:

Ըրպես պաշտպանիչ միջոց նախագծում օգտագործված է TN-C-S համակարգը, ներանցման վահանակի ... ջիղը միացվում է ջրի ներանցման կետում կամ կոնստրուկցիայի ամրանին:

Գիտարկված է միաֆազ սնող գծի երկու տարբերակ՝ օդային և ստորգետնյա:

○	Անջատիչ մեկստեղծավոր
○ AB	Անջատիչ երկստեղծավոր
○ R	Փոխարկիչ
○ R'	Փոխարկիչ միջանկյալ
● R1	R1 փորկիչով ղեկավարվող լուսատու
● 9x60	Ջահ, 9x60ՎՏ
●	"Պլաֆոն" տիպի առաստաղային լուսատու, 100Վտ
⚡	Պատի լուսատու, 60Վտ
⚡	Վարդակ հողանցիչով
Կ1 ■	Խմբային վահանակ

ՆԳՃ	Լ. ՂԱՆՈՒՄՅԱՆ	2 ՀԱՐԿԱՆԻ 3 ՍԵՆՅԱԿԱՆՈՑ ԲՆԱԿԵԼԻ ՏՈՒՆ		
Գլխ. Մասնագետ	Ա. Արիյան	ՏԱՐԵՐԱԿ /Մ/		
Նախագծեց	Հովհաննիսյան	Փուլ	Թերթ	Թերթեր
		ՄՆ	Է-1	4
		Գլխաթերթ		
		ԵՐԵՎԱՆԻ ՍՏՐԱՆԱԿԻ ՓԲԸ		

ԷԼԵԿՏՐԱՄԱՏԱԿԱՐԱՐՈՒՄ

N	Անվանում	Ծանոթ.
1	Ընդհանուր տվյալներ	
2	Միացումների սկզբունքային սխեմա	
3	Խմբային ցանցերի հատակագիծ	

N	Անվանում	Մակնիշ	Չափ	Քան.	Ծանոթ.
1	Անջատիչ, բաժանիչ, 32Ա, միաբևեռ	Legrand	հատ		
2	ույնը, 63Ա	04310		1	
3	Ավտոմատ անջատիչ, 20Ա, միաբևեռ	06161		2	
4	Նույնը, 25Ա	06162		6	
5	Նույնը 32Ա	06163		2	
6	Նույնը 63Ա	06166		1	
7	Պաշտպանիչ անջատման սարք Երկբևեռ (...30) 25Ա, 30Ա	09056		2	
8	Տուփ, լուսավորության վահանակ կոմպլեկտավորման համար 4 տեղ	01734 plexo			
9	Նույնը, 8+1 տեղ	01738		1	
10	Նույնը, 12+1 տեղ	01741		1	
11	Անջատիչ փակ հաղորդագծի, մեկստեղնավոր, 6Ա			8	
12	Նույնը, երկստեղնավոր			2	
13	Փողարկիչ 2 ուղղություն			8	
14	Նույնը, միջանկյալ			2	
15	վարդակ փակ հաղորդագծի, հողանցիչով			25	
16	Տուփ՝ վարդակ և անջատիչ տեղադրման			45	
17	Տուփ ճյուղավորիչ փակ հաղորդագծի			10	
18	Թասակ մեկուսիչ	Wirnut		40	
19	Պլաֆոն տիպի լուսատու առաստաղի 100ՎՏ լամպի համար			15	
20	Պատի լուսատու, 60 ՎՏ			2	
21	Կախովի լուսատու, ջահ 9x60 ՎՏ/3x60ՎՏ			1/2	
22	Լամպ շիկացման, 100ՎՏ, E27 Կոթառի	General electric		16	
23	Նույնը 60ՎՏ, E14 Կոթառի			18	
24	Հաղորդալար պղնձե 1.5մմ ²	ՈՅ -3	Մ	90	
25	Նույնը 2.5 մմ ²			900	
26	Նույնը 4 մմ ²			70	
27	Նույնը 10 մմ ²			30	

ԲԱՅԱՏՐԱԳԻՐ

Նախագիծը կատարված է ճարտարապետական գծագրերի հիմնան վրա և նախատեսում է հետևյալ մոնտաժային աշխատանքներ՝

- գ Խմբային վահանակի տեղադրում
- գ Խմբային ցանցի մոնտաժում
- գ Տեղադրվող սարքավորումների և լուսատուների մոնտաժում:

Խմբային վահանակները նախատեսվում է կոմպլեկտավորել “LEGRAND” ֆիրմայի սարքավորումներով՝ անջատիչ-բաժանիչով ներանցման գծի վրա, ավտոմատ անջատիչներով ելնող գծերի վրա (լոգարանի գծի վրա լրացուցիչ տեղադրվում է պաշտպանիչ անջատման սարք - ձիԿ)

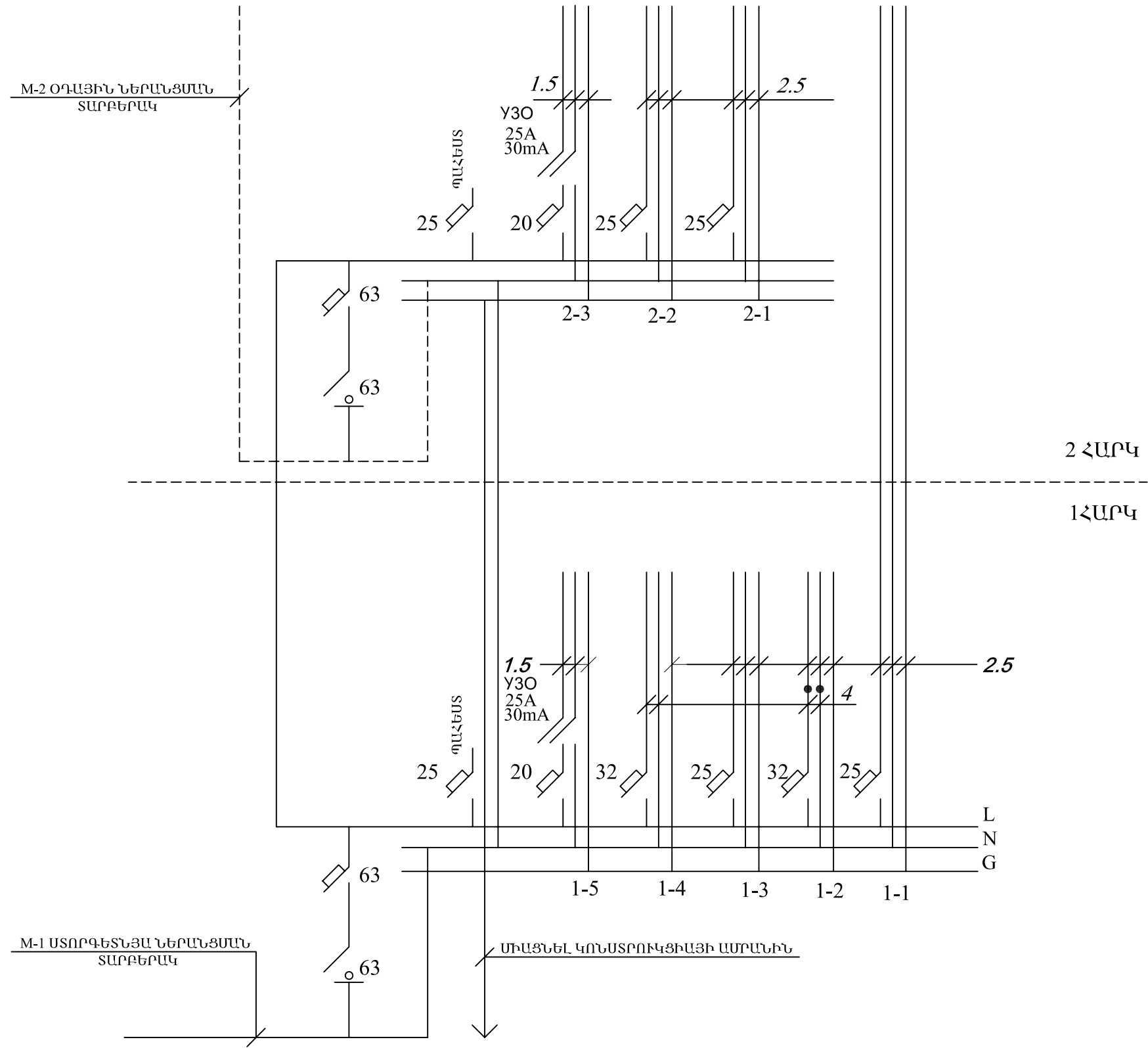
Խմբային ցանցը նախատեսված է կԹ-3 հաղորդալարերով թաքնված սվաղի տակ: Անջատիչների մոնտաժման բարձրությունն է 0.9մ, իսկ վարդակներինը-0.4մ հատակից, բացի հատուկ նշված տեղերից: Խմբային վահանակը նախատեսված է մոնտաժել 1.5մ բարձրության վրա: Ննջարանային սենյակներում նախատեսված է առաստաղային լույցի ղեկավարումը երեք տեղից:

Ըրպես պաշտպանիչ միջոց նախագծում օգտագործված է TN-C-S համակարգը, ներանցման վահանակի ... ջիղը միացվում է ջրի ներանցման կետում կամ կոնստրուկցիայի ամրանին:

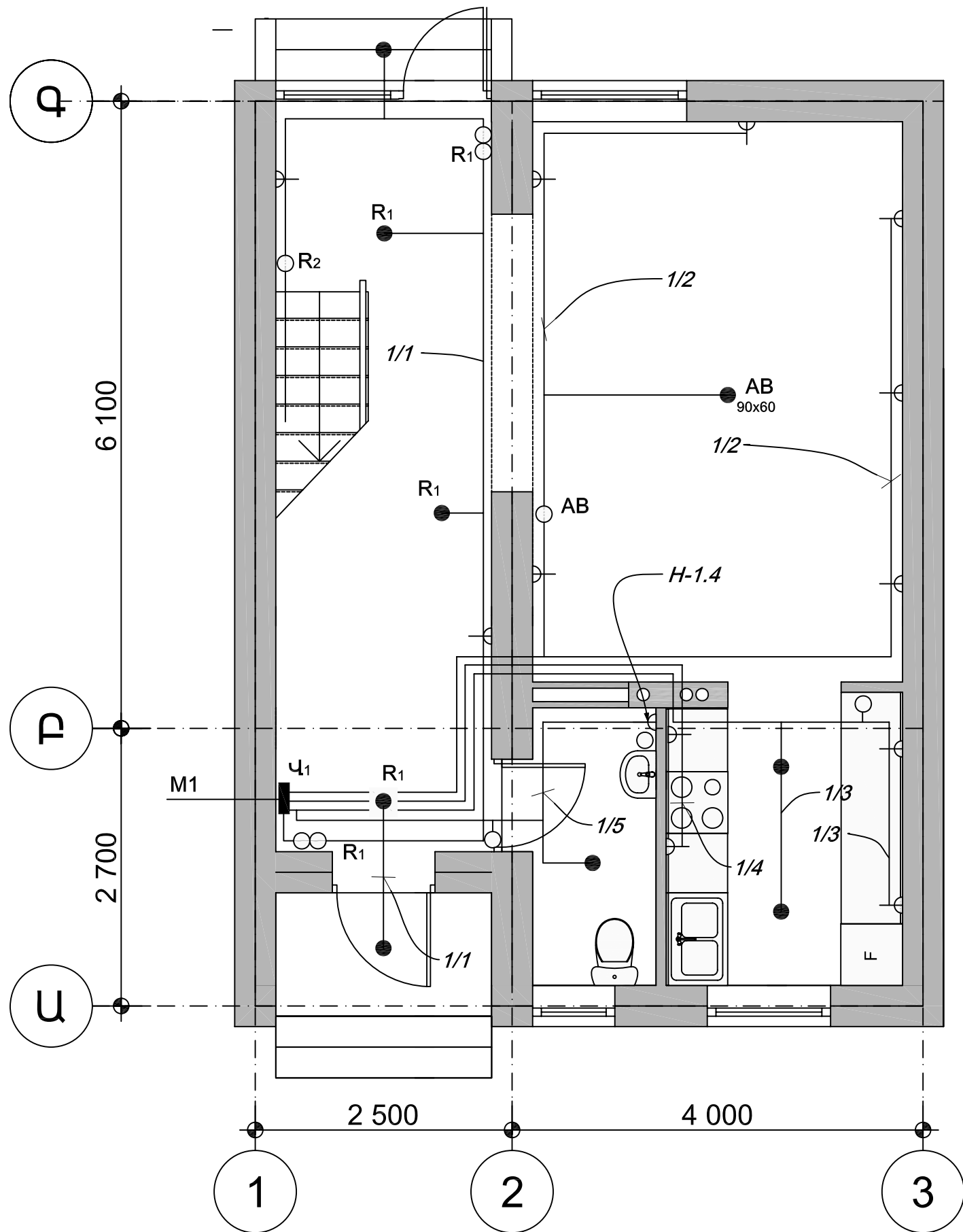
Գիտարկված է միաֆազ սնող գծի երկու տարբերակ՝ օդային և ստորգետնյա:

○	Անջատիչ մեկստեղնավոր
○ AB	Անջատիչ երկստեղնավոր
○ R	Փոխարկիչ
○ R'	Փոխարկիչ միջանկյալ
● R1	R1 փորկիչով ղեկավարվող լուսատու
● 9x60	Ջահ, 9x60ՎՏ
●	"Պլաֆոն" տիպի առաստաղային լուսատու, 100Վտ
⚡	Պատի լուսատու, 60Վտ
⚡	Վարդակ հողանցիչով
Կ1 ■	Խմբային վահանակ

ՆԳՃ	Լ. ՂԱՆՈՒՄՅԱՆ	2 ՀԱՐԿԱՆԻ 3 ՍԵՆՅԱԿԱՆՈՑ ԲՆԱԿԵԼԻ ՏՈՒՆ		
Գլխ. Մասնագետ	Ա. Ասրիյան	ՏԱՐԵՐԱԿ /Մ/		
Նախագծեց	Հովհաննիսյան	ԷԼԵԿՏՐԱՄԱՏԱԿԱՐԱՐՈՒՄ	Փուլ	Թերթ
			ԱՆ	Է-1
		Գլխաթերթ	ԵՐԵՎԱՆԻ ՍՏՆԱԿԻ ՓԲԸ	

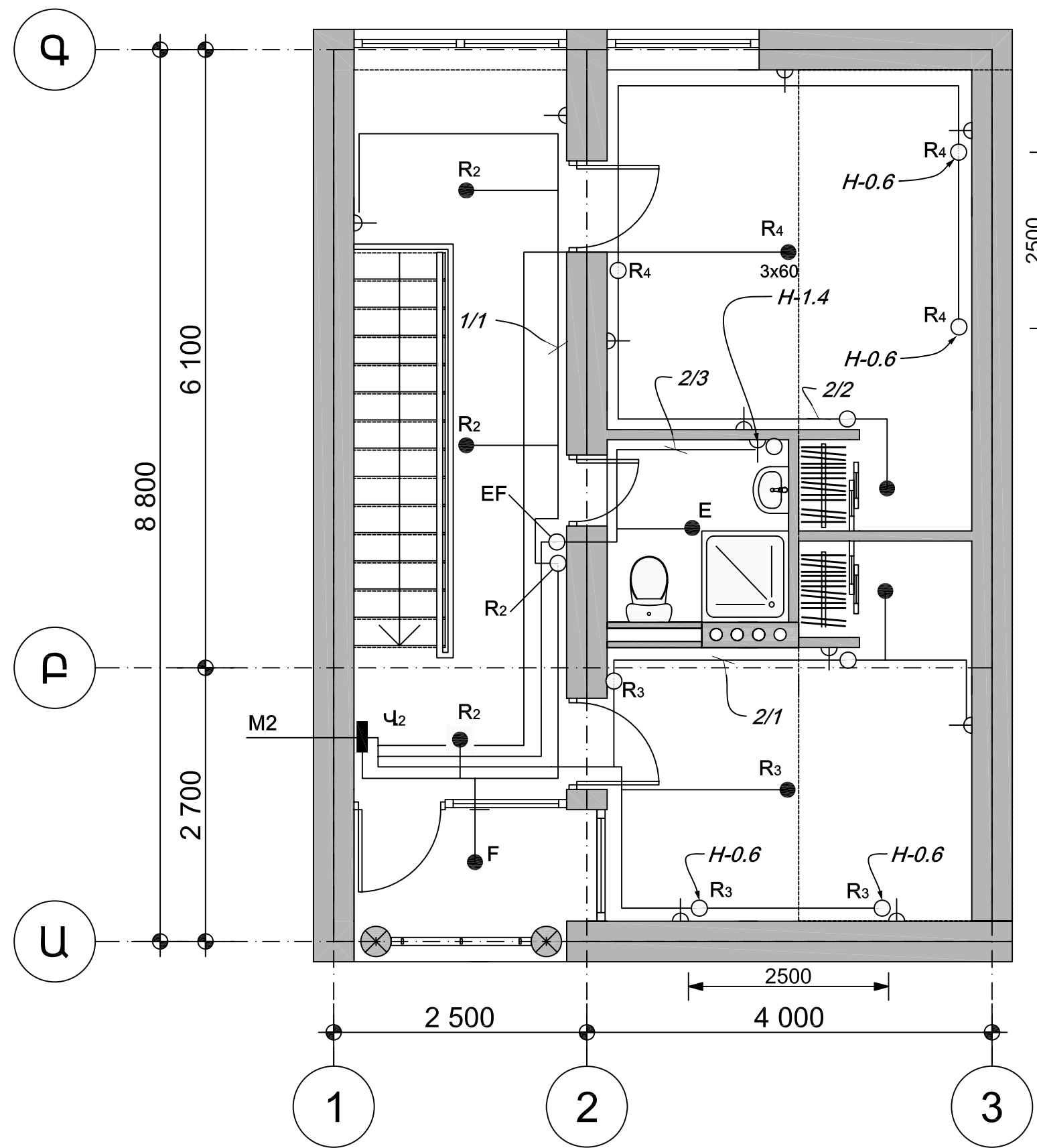


ՆԳՃ	Լ. ԴԱՆՈՒՄՅԱՆ	2 ՀԱՐԿԱՆԻ 3 ՍԵՆՅԱԿԱՆՈՑ ԲՆԱԿԵԼԻ ՏՈՒՆ ՏԱՐԲԵՐԱԿ /Մ/					
Փլխ. Մասնագետ	Ա. Ասրիյան	ԷԼԵԿՏՐՈՒՍԱԿԱՎԱՐՈՒՄ			Փուլ	Թերթ	Թերթեր
Նախագծեց	Հովհաննիսյան				ԱՆ	Է-2	4
		Միացումների սկզբունքային սխեմա			ԵՐԵՎԱՆԻ ԱՆՍՏԱԿԻԾ ՓԲԸ		



Խնբային ցանցի հատակագիծ
/1 հարկ/

ՆԳՃ	Լ. ԴԱՆՈՒՄՅԱՆ	2 ՀԱՐԿԱՆԻ 3 ՍԵՆՅԱԿԱՆՈՑ ԲՆԱԿԵԼԻ ՏՈՒՆ			ՏԱՐԲԵՐԱԿ /Վ/		
Պլխ. Սասնազետ	Ա. Ասրիյան	ԷԼԵԿՏՐԱՍԱԿԱՎԱՐՈՒՄ			Փուլ	Թերթ	Թերթեր
Նախագծեց	Հովհաննիսյան				ԱՆ	Է-3	4
		Խնբային ցանցի հատակագիծ /1 հարկ/			ԵՐԵՎԱՆԻ ՄԱՍՈՒՄԱՆ ՓԲԸ		



Խնձրային ցանցի հատակագիծ
/2 հարկ/

ՆԳՃ	Լ. ԴԱՆՈՒՄՅԱՆ	2 ՀԱՐԿԱՆԻ 3 ՍԵՆՅԱԿԱՆՈՑ ԲՆԱԿԵԼԻ ՏՈՒՆ			ՏԱՐԲԵՐԱԿ /Վ/		
Պլյ. Մասնագետ	Ա. Արիյան	ԷԼԵԿՏՐՈՍԱՍԿԱՐԱՐՈՒՄ			Փուլ	Թերթ	Թերթեր
Նախագծեց	Հովհաննիսյան				ԱՆ	Է-4	4
		Խնձրային ցանցի հատակագիծ /2 հարկ/			ԵՐԵՎԱՆԱՆՍՏԱՆԻ ՓԲԸ		