

MPC

POMPE NORYL AVEC PRÉFILTRE POUR PISCINE
ARBRE EN INOX 316



 **calpeda[®]**

Données techniques

Exécution

Pompes autoamorçantes pour piscines avec préfiltre incorporé et moteur isolé de l'eau.

La pompe est construite avec des matériaux plastiques de très haute qualité, résistants à l'érosion par le sable et à la corrosion.

Avec diffuseur en acier inoxydable. **Kit base de soutien livré de série.**

Utilisations

- Pour la circulation de l'eau dans les installations de filtration pour piscines.
- Pour l'eau propre ou légèrement sale avec parties solides en suspension.
- Pour eau de mer.

Limites d'utilisation

Température du liquide de : 0°C à + 60°C.

Température ambiante jusqu'à + 40°C.

Pression maximale admissible dans le corps de pompe : 2,5 bars.

Service continu.

Construction

| Composant | Matériaux |
|---|---|
| Corps de pompe Couvercle-diffuseur Roue | Thermoplastique renforcé par fibres de verre PPO-GF30, NORYL |
| Arbre pompe | Inox 316 |
| Couvercle du filtre | Polycarbonate transparent, LEXAN |
| Panier filtre | Polypropylène |
| Entonnoir-diffuseur et bague d'étanchéité de roue | Acier au Cr-Ni-Mo AISI 316 |
| Garniture mécanique | Oxide d'alumine / Carbon dur / FPM |

Moteur

Moteur à induction à 2 pôles, 50 Hz ($n \approx 2800$ trs/min).

MPC : triphasé, 230/400 V.

MPCM : monophasé, 230 V, avec protection thermique.

Condensateur à l'intérieur de la boîte à bornes.

Isolation classe F.

Protection IP X4 (contre les projections d'eau).

Moteur triphasé haut rendement moteur IE3 ≥ 0.75 kW.

Exécution selon EN 60034-1; EN 60034-30.

EN 60335-1, EN 60335-2-41.

Exécutions spéciales sur demande

- Autres voltages.
- Fréquence 60 Hz.

Brevets :

EP 0 460 597

US 5 226 790

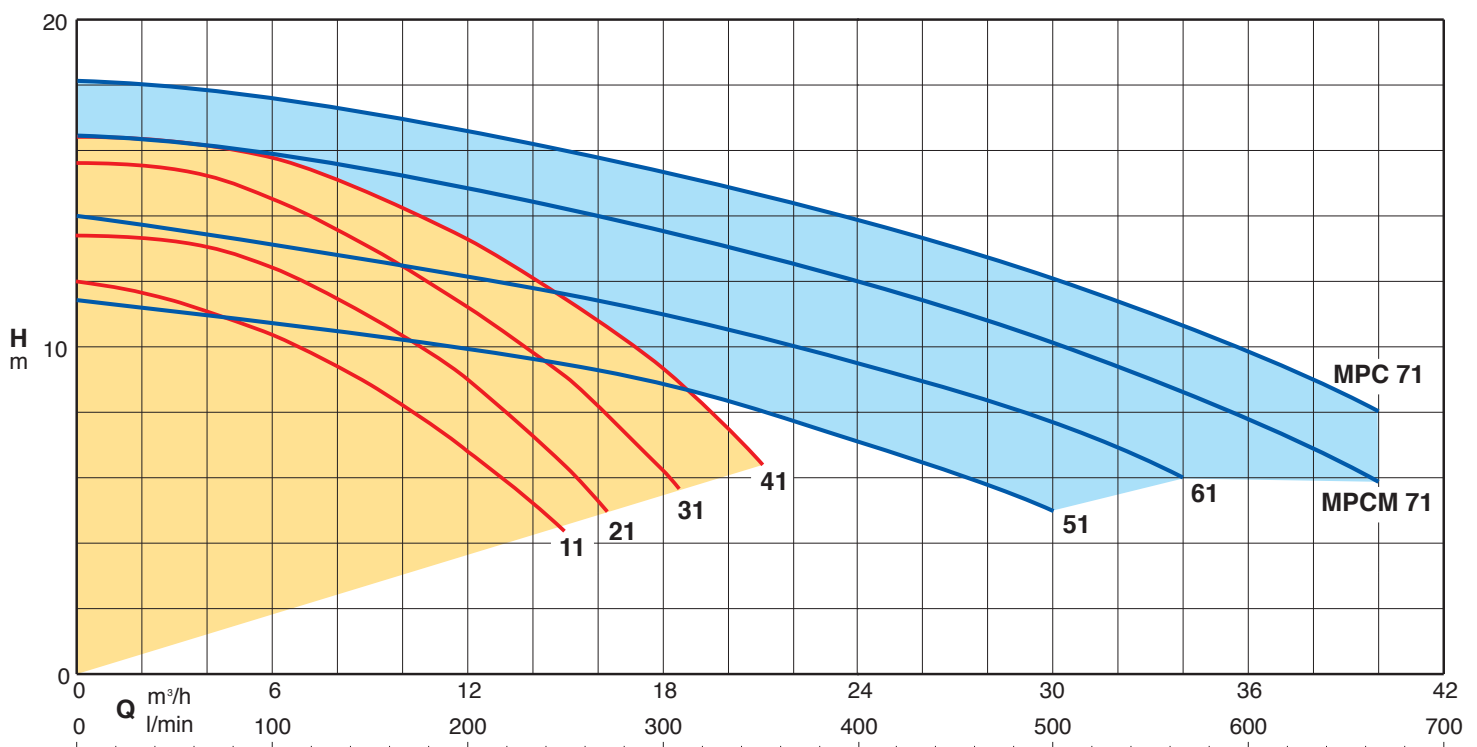


Marque de certification pour MPCM, jusqu'à 1,50 kW.



MPC

Plages d'utilisation $n \approx 2800$ trs/min

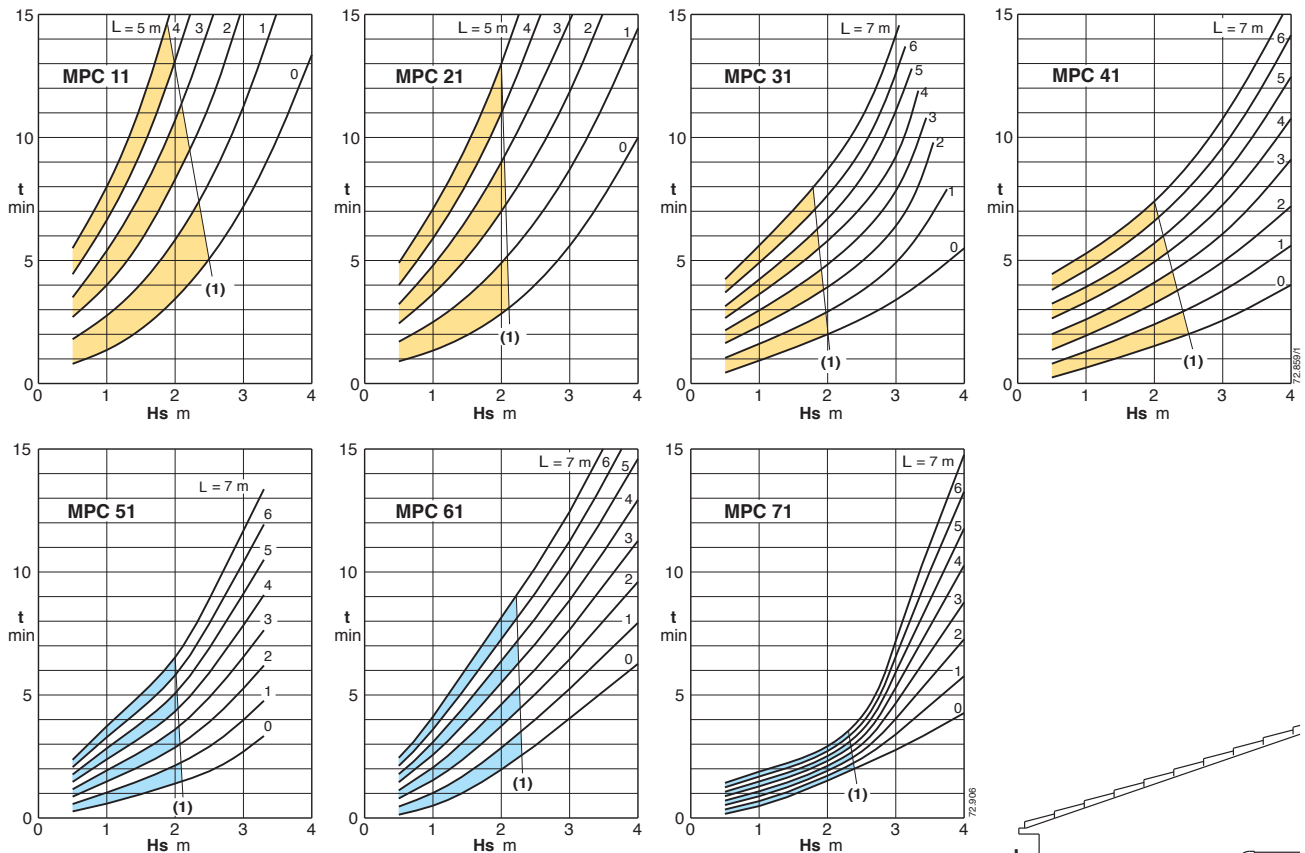


Performances $n \approx 2800$ trs/min

| Référence | MOTEUR | | | Asp. F | Ref. F | m³/h l/min | 0 | 3 | 6 | 9 | 12 | 15 | 18 | 21 |
|-----------|---------|------|-----|--------|--------|---------------|------|------|------|-----|-----|-----|-----|-----|
| | Tension | KW | A | | | | 0 | 50 | 100 | 150 | 200 | 250 | 300 | 350 |
| MPC 11 | 400 | 0.37 | 1.6 | 2" | 1"1/2 | H m | 11.9 | 11.4 | 10.3 | 8.9 | 6.8 | 4.2 | - | - |
| MPCM 11 | 230 | | 3.3 | | | | | | | | | | | |
| MPC 21 | 400 | 0.55 | 1.7 | | | | | | | | | | | |
| MPCM 21 | 230 | | 4.5 | | | | | | | | | | | |
| MPC 31 | 400 | 0.75 | 2.2 | | | | | | | | | | | |
| MPCM 31 | 230 | | 5.4 | | | | | | | | | | | |
| MPC 41 | 400 | 1.10 | 2.7 | | | | | | | | | | | |
| MPCM 41 | 230 | | 7 | | | | | | | | | | | |

| Référence | MOTEUR | | | Asp. F | Ref. F | m³/h l/min | 0 | 3 | 9 | 15 | 18 | 21 | 24 | 27 | 30 | 34 | 40 |
|-----------|---------|------|------|--------|--------|---------------|------|----|------|-----|-----|-----|-----|-----|-----|-----|-----|
| | Tension | KW | A | | | | 0 | 50 | 150 | 250 | 300 | 350 | 400 | 450 | 500 | 567 | 667 |
| MPC 51 | 400 | 1.10 | 2.7 | 2" | 2" | H m | 11.5 | 11 | 10.5 | 9.5 | 9 | 8 | 7 | 6 | 5 | - | - |
| MPCM 51 | 230 | | 7 | | | | | | | | | | | | | | |
| MPC 61 | 400 | 1.50 | 3.6 | | | | | | | | | | | | | | |
| MPCM 61 | 230 | | 9.2 | | | | | | | | | | | | | | |
| MPC 71 | 400 | 2.20 | 5.3 | | | | | | | | | | | | | | |
| MPCM 71 | 230 | 1.80 | 11.2 | | | | | | | | | | | | | | |

Capacité d'autoamorçage avec la pompe au-dessus du niveau de l'eau



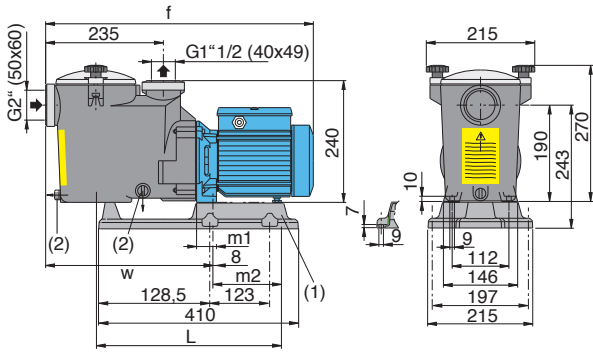
(1) Limite d'utilisation pour le réamorçage automatique à chaque démarrage, sans clapet anti-retour.

L (m) : Longueur du tuyau d'aspiration horizontal sur le niveau de l'eau.

Hs (m) : Hauteur d'aspiration.

t (min) : Temps d'autoamorçage.

Dimensions et poids

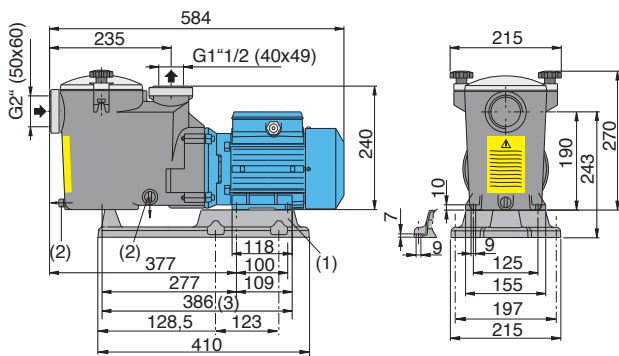


| Référence | Dimensions mm | | | | | Poids Kg | |
|------------------|---------------|-----|----|-----|-----|----------|------|
| | f | L | m1 | m2 | w | MPC | MPCM |
| MPC 11 - MPCM 11 | 504 | 354 | 34 | 122 | 332 | 8.9 | 9 |
| MPC 21 - MPCM 21 | 536 | 373 | 39 | 136 | 337 | 10.2 | 11.3 |
| MPC 31 - MPCM 31 | 536 | 373 | 39 | 136 | 337 | 11.2 | 12.2 |

MPCM 41 17,5 kg
MPC 41 16,0 kg

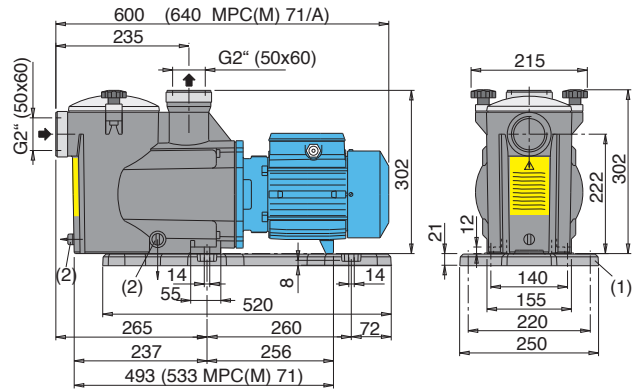
MPCM 51 18,9 kg
MPC 51 17,4 kg
MPCM 61 20,7 kg
MPC 61 19,6 kg

MPCM 71 23,8 kg
MPC 71 22,5 kg



(1) Kit base de soutien pour pompes

(2) Vidange

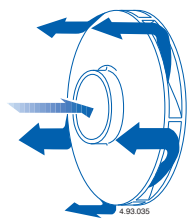


Caractéristiques de construction

Couvercle transparent en Lexan très solide

Corps de pompe robuste en Noryl

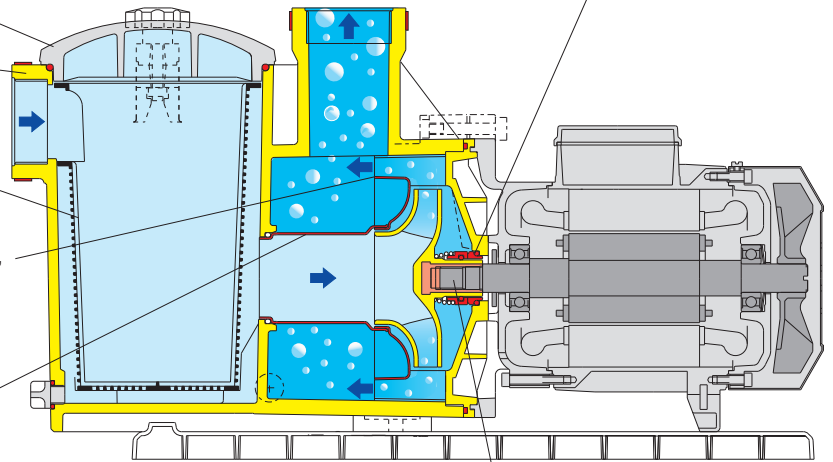
Panier filtre de grande capacité : 2 litres



Diffuseur à flux longitudinal-périphérique, pour un autoamorçage plus rapide.

Entonnoir-diffuseur et bague d'étanchéité en acier inoxydable (AISI 316) pour une plus grande fiabilité.

Garniture mécanique sans contact avec l'arbre, pour une meilleure sécurité.



Arbre en inox 316

calpeda

Calpeda Pompes

19, rue de la communauté - ZA La Forêt - 44140 LE BIGNON

Tél. 02 40 03 13 30 - Fax 02 40 03 16 70 - email : info@calpeda.fr - www.calpeda.fr

SAS au capital de 1 030 000 € - RCS Nantes B 322 698 093 - Siret 322 698 093 00059 - Code NAF 4669B - N° TVA intra communautaire : FR50322698 093



water passion