



ЗАО «ПО «Спецавтоматика»



**ОРОСИТЕЛЬ ДРЕНЧЕРНЫЙ СТРУЙНЫЙ
«ПИРС»**

Паспорт

ДАЭ 100.345.000 ПС

Бийск 2020г.

1 НАЗНАЧЕНИЕ

1.1 Ороситель предназначен для создания водяной завесы, предотвращающей распространение огня с причального комплекса на судна либо наоборот.

1.2 Ороситель – изделие неразборное и неремонтируемое.

1.3 Ороситель устанавливается вертикально вверх.

1.4 Ороситель изготавливается без покрытия (о).

1.5 Ороситель изготавливается:

- без резьбового герметика;
- с резьбовым герметиком (на присоединительную резьбу нанесен герметик).

1.6 По устойчивости к климатическим воздействиям окружающей среды ороситель соответствует исполнению В, категории размещения 1 по ГОСТ 15150-69 с предельным значением температуры воздуха при эксплуатации от минус 60 до плюс 55 °С.

1.7 Запись обозначения оросителя при заказе и в другой документации в соответствии с требованиями ГОСТ Р 51043-2002 (в скобках указана маркировка):

DBS0-СВ00,04-Р1/2/В1С-"ПИРС"-бронза

(ДС-В – 0,04)

2 ТЕХНИЧЕСКИЕ ХАРАКТЕРИСТИКИ

2.1 Технические характеристики представлены в табл. 1.

Таблица 1

Наименование параметра	Норма
1 Диапазон рабочего давления, МПа:	0,8-1,2
2 Размер водяной завесы (ширина) при среднем удельном расходе 0,1 дм ³ /(с·м), м, не менее	3
3 Коэффициент производительности, дм ³ /(с×10×МПа ^{0,5})	0,04
4 Средний удельный расход при минимальном давлении, дм ³ /(с·м), не менее	0,1
5 Габаритные размеры, мм: - высота, не более - ширина, не более	50 30
6 Масса, г, не более	60
7 Диаметр выходного отверстия, мм	4
8 Диаметр ячейки фильтра, мм, не более	2,7
9 Высота водяной струи при минимальном давлении, м, не менее	9

3 УСТРОЙСТВО И УКАЗАНИЯ ПО ЭКСПЛУАТАЦИИ

3.1 Ороситель, представленный на рисунке 1, включает в себя корпус, втулку, фильтр и пробку.

3.2 Установка оросителя производится в соответствии с требованиями назначения.

3.3 Перед установкой оросителя следует провести его визуальный осмотр: на наличие маркировки, пробки (она должна защищать выходное отверстие); на отсутствие механических повреждений, засорения фильтра и проточной части корпуса.

3.4 Для оросителей без резьбового герметика герметичность соединения обеспечивается с помощью уплотнительного материала (лен сантехнический чесаный, лента ФУМ, анаэробные герметики). Для оросителей с резьбовым герметиком дополнительных уплотнительных материалов не требуется.

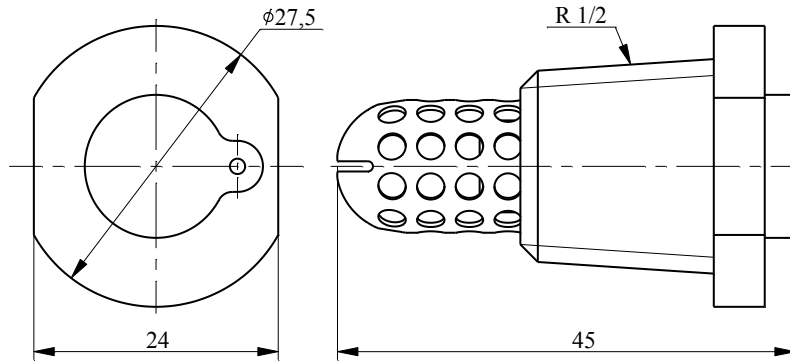


Рисунок1 Ороситель «ПИРС»

4 ТРЕБОВАНИЯ БЕЗОПАСНОСТИ

4.1 Работы, связанные с монтажом и эксплуатацией оросителя, должны проводиться персоналом, имеющим право на проведение работ с изделиями трубопроводной арматуры, работающими под давлением, изучившим настоящий паспорт и при соблюдении требований ГОСТ 12.2.003-91.

5 КОМПЛЕКТ ПОСТАВКИ

5.1 Комплект поставки (шт.): ороситель – 77/_____, паспорт – 1 на упаковку, футляр – по количеству оросителей, ключ монтажный – 1 на упаковку*, муфта приварная – по количеству оросителей*.

**Определяются заказом в качестве дополнительной поставки.*

6 СВИДЕТЕЛЬСТВО О ПРИЕМКЕ

6.1 Ороситель ДБS0-СВo0,04-R1/2/В1С-"ПИРС"-бронза партия № _____ (№ ТП _____) соответствует ТУ 28.29.22-167-00226827-2020, ГОСТ Р 51043-2002 и признан годным для эксплуатации.

ОТК _____

штамп ОТК _____

личная подпись _____

число, месяц, год _____

7 СВИДЕТЕЛЬСТВО ОБ УПАКОВЫВАНИИ

7.1 Ороситель упакован в соответствии с требованиями ТУ 28.29.22-167-00226827-2020

Упаковщик _____

личная подпись _____

расшифровка подписи _____

число, месяц, год _____

8 ПРАВИЛА ТРАНСПОРТИРОВАНИЯ И ХРАНЕНИЯ

8.1 Транспортирование оросителей, упакованных в ящики, должно осуществляться в крытых транспортных средствах любого вида на любые расстояния в соответствии с правилами, действующими на данный вид транспорта.

8.2 Ящики с упакованными оросителями должны транспортироваться и храниться при температуре не выше 55 °С в условиях, исключающих непосредственное воздействие на них атмосферных осадков.

8.3 При транспортировании оросителей в районы Крайнего Севера и труднодоступные районы должны соблюдаться требования ГОСТ 15846-2002.

9 ГАРАНТИЙНЫЕ ОБЯЗАТЕЛЬСТВА

9.1 Изготовитель гарантирует соответствие оросителей требованиям ГОСТ Р 51043-2002, ТУ 28.29.22-167-00226827-2020 при соблюдении потребителем правил эксплуатации, хранения и транспортирования.

9.2 Гарантийный срок эксплуатации оросителей - 36 месяцев со дня ввода в эксплуатацию, но не более 48 месяцев со дня приёмки ОТК.

9.3 Гарантийный срок хранения оросителей с резьбовым герметиком составляет 24 месяца с момента приёмки ОТК.

10 ЭПЮРА ОРОШЕНИЯ

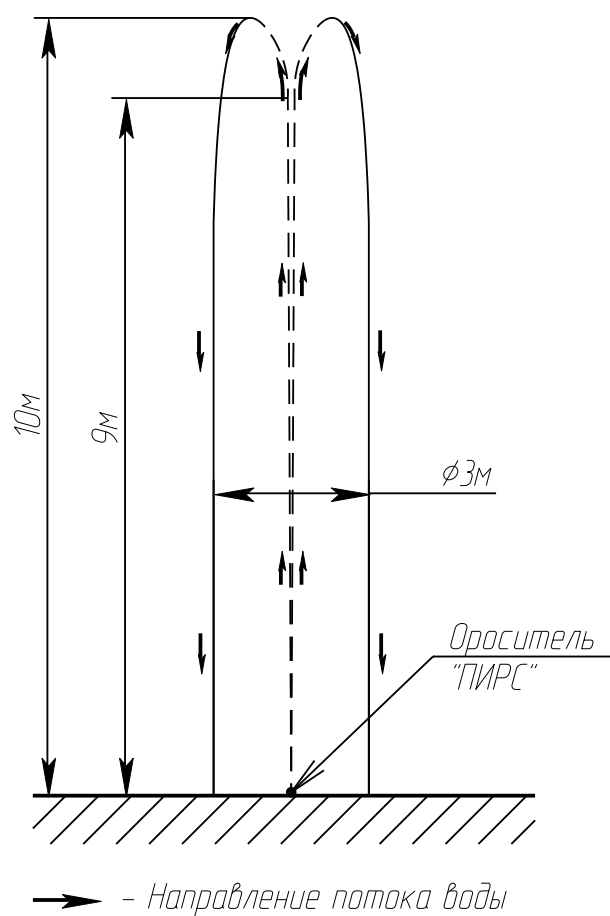


Рисунок 2 Эпюра орошения оросителя «ПИРС»

Сертификат соответствия № ЕАЭС ВУ/112.02.01. 003 00097 действителен по 25.01.2026.
СМК сертифицирована на соответствие требованиям ГОСТ Р ИСО 9001-2015 (ISO 9001:2015).

Адрес производителя: 659316, Россия, Алтайский край, г. Бийск, ул. Лесная, 10
ЗАО «ПО «Спецавтоматика»
Контактные телефоны:
отдел сбыта – (3854) 44-90-42;
консультации по техническим вопросам – 8-800-2008-208, дол.319, 320
E-mail: info@sa-biysk.ru, <http://www.sa-biysk.ru/>

Сделано в России