



ЗАО «ПО «Спецавтоматика»

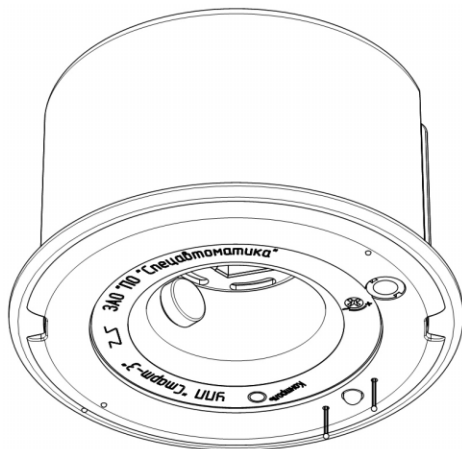


44Q19167



# УСТРОЙСТВО ПРИНУДИТЕЛЬНОГО ПУСКА СПРИНКЛЕРНЫХ ОРОСИТЕЛЕЙ (РАСПЫЛИТЕЛЕЙ) УПП «Старт-3»

РУКОВОДСТВО ПО ЭКСПЛУАТАЦИИ  
ДАЭ 100.440.000 РЭ



Бийск 2014

## 1 ОБЩИЕ СВЕДЕНИЯ ОБ УСТРОЙСТВЕ

1.1 Устройство принудительного пуска УПП "Старт-3" (в дальнейшем устройстве) предназначено для защиты учреждений, квартир, торговых помещений, складов, гаражей и т.д., в которых возможно пребывание людей от пожаров путем одновременного контроля нарастания температуры и флуктуаций инфракрасного излучения, характерных открытому пламени, и в случае обнаружения пожара выдачи предупреждающего светозвукового сигнала "Пожар" и команды управления "Пуск" согласно требованиям СП 5.13130.2009.

1.2 УПП "Старт-3" монтируется на оросителе, обеспечивает раннее обнаружение пожара, принудительный автономный и дистанционный пуск оросителя с помощью встроенного пиротехнического привода.

1.3 Устройство контролирует параметры температуры и инфракрасного излучения, рекуррентно сопоставляет полученные данные с априорно заданными образцами, представляющими нормальное состояние защищаемого объекта и типовые варианты развития пожара, в зависимости от степени их совпадения классифицирует пожарную ситуацию по стадии ее развития уровнями опасности: «Норма», «Пожар», «Пуск», «Авария».

1.4 Устройство рассчитано для совместной работы с оросителями:

- оросители спринклерные скрытые тонкораспыленной воды "Бриз-С" ТУ 4854-118-00226827-2013;
- оросители спринклерные скрытые ТУ 4854-120-00226827-2013;
- оросители спринклерные водяные "СВН" ТУ 4854-091-00226827-2007;
- оросители спринклерные водяные и пенные "SSP" ТУ 4854-112-00226827-2011;
- оросители спринклерные тонкораспыленной воды «Бриз®» ТУ 4854-107-00226827-2009;
- оросители спринклерные скрытые специальные с расширенной зоной орошения «Бриз-С-30/45»;
- распылители спринклерные скрытые специальные «Бриз-С-20/К16».

1.5 Устройство относится к изделиям восстанавливаемым, ремонтпригодным, обслуживаемым.

1.6 Устройство рассчитано на круглосуточный режим работы, является экологически чистым и не оказывает вредного воздействия на окружающую среду и человека.

1.7 Устройство выпускается в климатическом исполнении УЗ.1 по ГОСТ 15150-69, но для работы при температуре от минус 40 до плюс 50°C и предназначено для применения внутри помещений.

## 2 ОСНОВНЫЕ ТЕХНИЧЕСКИЕ ДАННЫЕ И ХАРАКТЕРИСТИКИ

2.1 Габаритные и установочные размеры устройства приведены в приложении А.

2.2 Масса устройства не более 0,3 кг.

2.3 Корпус устройства по ГОСТ 14254-96 обеспечивает степень защиты оболочкой IP 41.

2.4 Питание устройства осуществляется от трех встроенных элементов питания напряжением 1,5 В типа АА. Гарантированное время работы устройства после мон-

тажа в режиме ожидания от литиевой батареи (Ultimate Lithium) 1,5 В типа АА фирмы Energizer не менее 10 лет. Допускается использовать батареи других фирм («GP», «Duracell» и др. с аналогичными характеристиками).

2.5 Потребляемые от источника питания: в «Дежурном режиме» - ток не более 20 мкА; мощность - не более 110 мкВт; в режиме «Контроль», «Внимание», «Пожар» (кроме «Пуск») - ток не более 20 мА, мощность - не более 110 мВт.

2.6 Устройство сохраняет работоспособность при снижении напряжения питания до 3,8 В и при максимальной величине напряжения питания 5,5 В.

2.7 По селективной чувствительности к тестовым очагам пожара ТП1, ТП4-ТП6 по ГОСТ Р 53325-2012 устройство относится к классу «А». Дальность обнаружения тестового очага пожара ТП1, ТП4-ТП6 площадью 0,1 м<sup>2</sup> не менее 4 м и время срабатывания не более 40 с, при допустимой фоновой освещенности (при отсутствии модуляций 2-25 Гц): не более: 15000 лк - для рассеянного солнечного излучения; 500 лк - для излучения ламп накаливания; 2500 лк – для излучения люминесцентных ламп.

2.8 Устройство устойчиво к воздействию синусоидальной вибрации с частотой от 10 до 150 Гц и величиной ускорения 1,0 г.

2.9 Устойчивость к воздействию электромагнитных помех - не ниже 4 степени жесткости по ГОСТ Р 53325-2012.

2.10 Срок службы не менее 10 лет. Критерием предельного состояния устройства является технико-экономическая целесообразность его эксплуатации, определяемая экспертным путем.

### 3 КОМПЛЕКТ ПОСТАВКИ

3.1 Комплект поставки приведен в таблице 1.


Таблица 1 - Комплект поставки

Обозначение	Наименование и условное обозначение	Кол.
ДАЭ 100.440.000	Устройство принудительного пуска УПП "Старт-3"	1
ДАЭ 100.440.000 РЭ	Устройство принудительного пуска УПП "Старт-3" Руководство по эксплуатации	1
ДАЭ 100.440.010	Ключ монтажный	*

\* Количество по требованию потребителя

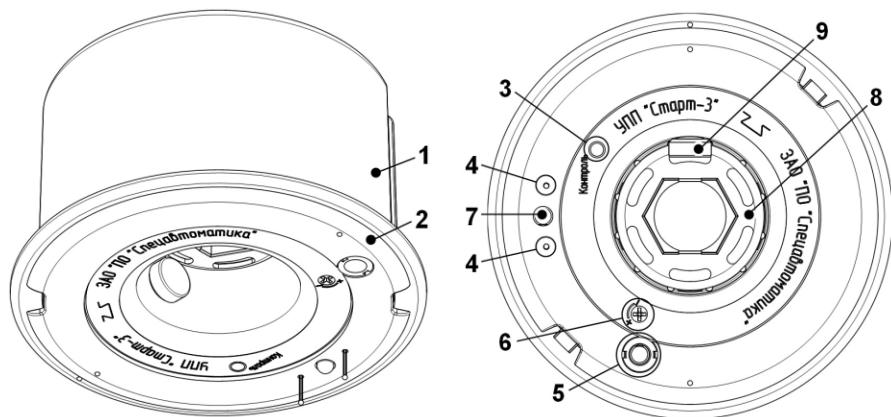
### 4 УСТРОЙСТВО И ПРИНЦИП РАБОТЫ

4.1 Внешний вид устройства представлен на рисунке 1.

4.2 Устройство состоит из корпуса 1 и электронного модуля, расположенного на основании 2. Устройство имеет: кнопку  «Контроль» 3; тепловые сенсоры 4; оптический сенсор 5 и винт 6 для возможности регулировки глубины установки фотоприемника; светодиодный индикатор 7, отображающий режим работы устройства (также информация дублируется с помощью встроенного звукового излучателя);


держатель для оросителя (распылителя) 8; пиротехнический привод 9 для вскрытия оросителя.

4.3 Для установки трех элементов питания типа АА на основании устройства расположены три батарейных отсека.



1-корпус; 2-основание; 3-кнопка "Контроль"; 4-тепловые сенсоры; 5-оптический сенсор; 6-винт регулировочный; 7-светодиодный индикатор; 8 - держатель; 9-пиротехнический привод

Рисунок 1 – Внешний вид устройства

4.4 В дежурном режиме при отсутствии пожара через интервал времени примерно 2 мин. автоматически выполняется проверка работоспособности устройства. При его исправности выдается однократный световой сигнал «Норма». При возникновении неисправности периодически выдается светозвуковой сигнал («Авария»). При нажатии кнопки  «Контроль» происходит проверка исправности батареи, цепей тепловых сенсоров и запуска. В зависимости от их состояния выдается один из следующих однонаправленных светозвуковых сигналов:

- один сигнал – устройство исправно («Норма»);
- два сигнала – низкий уровень заряда батареи питания («Авария»);
- три сигнала – неисправность одного или двух тепловых сенсоров («Авария»);
- четыре сигнала – обрыв цепи пиротехнического привода («Авария»).

4.5 При обнаружении изменений температуры в защищаемом объекте, характерных возникновению пожара, устройство активирует оптический канал контроля, выделяет низкочастотные спектральные составляющие инфракрасного излучения и сравнивает полученные данные с предварительно записанными в его памяти с априорными образцами. В зависимости от степени их коррелированности устанавливает уровни пожарной опасности («Норма», «Пожар», «Пуск»). В случае обнаружения пожара в защищаемом объекте (если температура защищаемого объекта превысила

максимально нормальную и достигла уровня согласно таблице 3 п. 6.4.3 или в помещении возник очаг возгорания с открытым пламенем) устройство формирует сигнал «Пожар» (прерывистый звуковой и прерывистый световой) и с временной задержкой 5 с (либо 30 с п. 6.4.3) вырабатывается сигнал «Пуск».

4.6 Команда «Пуск» формируется путем выдачи пускового тока на выходные контакты для подключения пиротехнического привода.

4.7 Для перевода устройства в режим дистанционного управления следует разорвать цепь подключения пиротехнического привода путем подачи напряжения управления на контакты клеммника X1 платы дистанционного управления (рисунок 2).

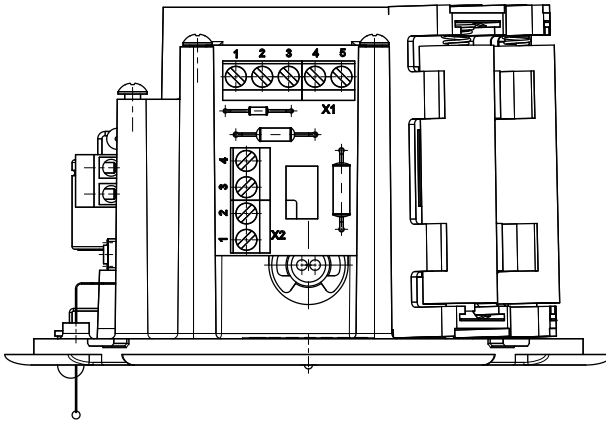


Рисунок 2 - Вид платы дистанционного управления

4.8 Для осуществления дистанционного пуска (вскрытия) оросителя необходимо в режиме дистанционного управления подать команду пуска путем подачи напряжения управления и пускового тока на контакты клеммника X1. Типовые схемы подключения показаны в приложении Б.

## 5 УКАЗАНИЯ МЕР БЕЗОПАСНОСТИ

5.1 УПП «Старт-3» имеют в своем составе пиротехнический привод с классом опасности 4.1 по ГОСТ 19433-88. При хранении и эксплуатации необходимо предохранять устройство от воздействия мощных нагревательных приборов.

5.2 Монтаж устройства может выполнять персонал специализированных организаций, предварительно изучивший настоящее руководство по эксплуатации.

5.3 Во избежание травм органов зрения монтаж следует производить в защитных очках.

5.4 При подключении цепей дистанционного управления и пуска соблюдать меры безопасности по защите от статического электричества.

## 6 РАЗМЕЩЕНИЕ И МОНТАЖ

6.1 При расположении устройства необходимо, чтобы на тепловые сенсоры не был направлен воздушный поток от работающего теплового вентилятора, кондиционера, выхлопных газов погрузчика, а в поле зрения оптического канала согласно требованиям п.2.7 не попадало инфракрасное излучение в диапазоне 0,7 - 1,3 мм модулируемое частотами от 0,5 до 20 Гц длительностью более 4 с (например, от качающихся ламп накаливания, от вращающихся или колеблющихся элементов светотехники, от солнечных либо зеркальных бликов и т.п.).

6.2 Монтаж устройства выполняется совместно с монтажом оросителя (распылителя).

6.3 Перед монтажом устройства следует предварительно настроить (запрограммировать) необходимые параметры для его работы с учетом условий эксплуатации, следуя пунктам 6.4.1-6.4.3.

6.4.1 Для монтажа разберите устройство повернув основание 2 против часовой стрелки, затем вынув из корпуса 1.

6.4.2 В зависимости от высоты установки устройства отрегулируйте глубину установки сенсора Н (рисунок 3) оптического канала 5 в соответствии с таблицей 2.

Для регулировки потребуется штангенциркуль и отвертка с фигурным шлицем Pz.

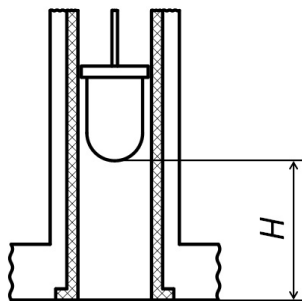


Рисунок 3 – Глубина посадки фотоприемника

Таблица 2 – Параметры установки фотоприемника



Высота установки, м	Глубина установки оптического сенсора, мм		Радиус обзора, м	
	Ороситель	Распылитель	Ороситель	Распылитель
От 3 до 4	2,3	3,5	2,2-2,8	1,4-1,9
От 4 до 6	3	4,7	2,4-2,8	1,6-1,9
От 6 до 8	5,3	6	2,2-2,5	1,9-2,2
От 8 до 10	6,8	8,5	2,4-2,6	1,9-2,1
От 10 до 12	8,5	10,5	2,4-2,6	2,0-2,1
От 12 до 16	10	-	2,2-2,7	-
От 16 до 21	13	-	2,2-2,7	-

Поворачивая винт 6, контролируйте глубину установки Н с помощью штангенциркуля (поворот винта по часовой стрелке уменьшает значение, против – увеличивает).

6.4.3 При необходимости адаптации под условия эксплуатации настройте параметры приведенные в таблице 3 (заводские настройки выделены серым цветом).

Таблица 3 - Параметры работы устройства

Наименование параметра	SB1	1	2	3	4	5	6	7	8	10
	SB2									
Задержка пуска, сек.	1	5	30							
Максимальная температура пуска, °С	2	нет	+62	+72	+90					
Разрешение работы при температуре от, °С	3	-40	-25	0	+25					
Время блокирования сенсоров после включения или нажатия кнопок, сек.	4	10	20	30	40					
Активация ИК сенсора при скорости нарастания температуры, °С/мин	5	1,2	2,3	4,5	6	7,5	9	10,5	12	
Восстановление заводских установок	10									X

Программирование значений параметров производится путем комбинированного нажатия кнопок  «Контроль» (SB1) и кнопки (SB2) (рисунок 4) при включенном питании устройства. Включается/выключается устройство путем нажатия на кнопку  «Контроль» длительностью не менее 1 с, при этом включение сопровождается однотональным звуковым сигналом длительностью 1 с, выключение – 3 с.

**Внимание! Перед включением устройства необходимо извлечь пластиковый защитный предохранитель из батарейного отсека.**

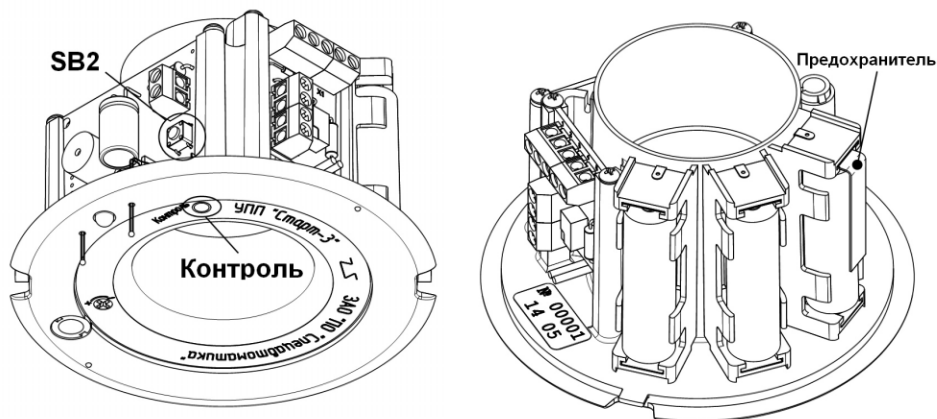


Рисунок – 4

Для изменения значения параметра, нужно кнопкой SB2 набрать номер параметра (номер соответствует количеству нажатий кнопки), контролируя нажатие по включению индикатора HL1. Примерно через 4 с после последнего нажатия прозвучит короткий звуковой сигнал, после этого нужно аналогично набрать значение параметра кнопкой «Контроль» (SB1).

Для проверки значения любого параметра нужно набрать кнопкой SB2 номер параметра и дождаться отображения значения параметра соответствующим количеством включений индикатора HL1.

По завершении настройки для безопасности монтажа выключите устройство.

Выключение устройства производится путем длительного нажатия на кнопку «Контроль» (не менее 6 с), при этом сначала устройством производится проверка на исправность цепей и в зависимости от состояния выдается один из следующих однотональных светозвуковых сигналов п.4.4, только потом происходит выключение устройства с сопровождением однотонального непрерывного звукового сигнала в течении 3 с.

6.5 Перед монтажом оросителя совместно с устройством следует в сегменте плитки навесного потолка, соблюдая соосность с муфтой крепления оросителя, вырезать фрагмент круглого отверстия. Параметры отверстия приведены в приложении Б. Если не используется навесной потолок, то пункт 6.5 можно пропустить.

6.6 Демонтировать держатель оросителя 8.

6.7 Герметизировать резьбовое соединение оросителя согласно рекомендациям, изложенным в его паспорте. Если используется ороситель с нанесенным на резьбе герметиком, то пункт 6.7 можно пропустить.

6.8 Смонтировать ороситель на держатель как показано на рисунке 5.



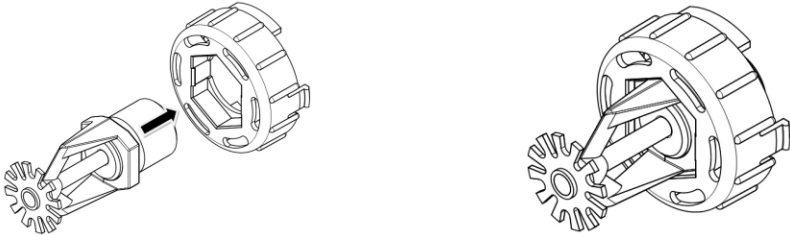


Рисунок – 5

6.9 Последовательно надеть на муфту для установки оросителя плитку с вырезанным отверстием (если используется навесной потолок) и корпус.

6.10 Смонтировать ороситель на муфту используя специальный ключ (рисунок 6).

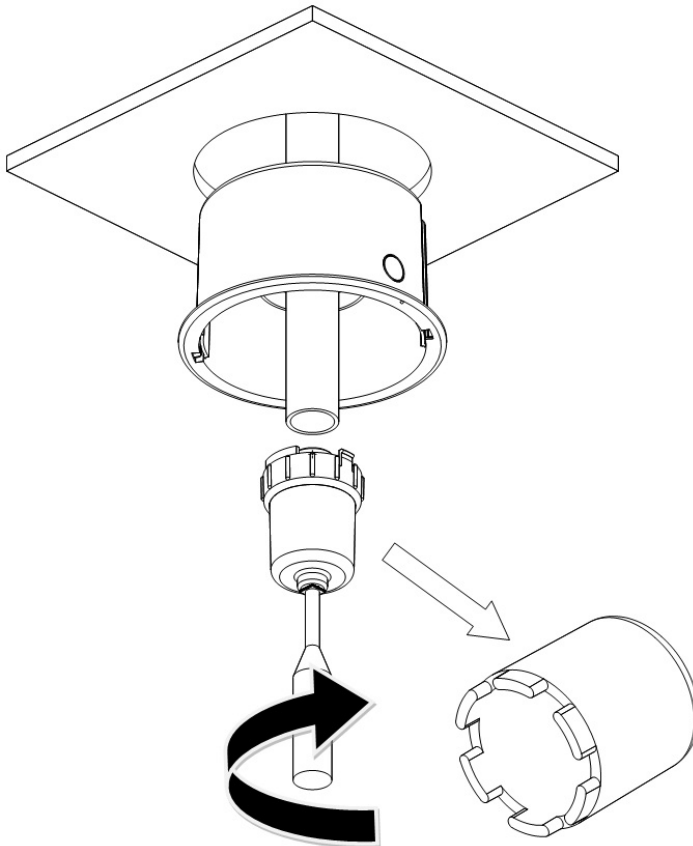


Рисунок – 6

6.11 Установить на держатель корпус устройства и опустить плитку подвешного потолка (рисунок 7).

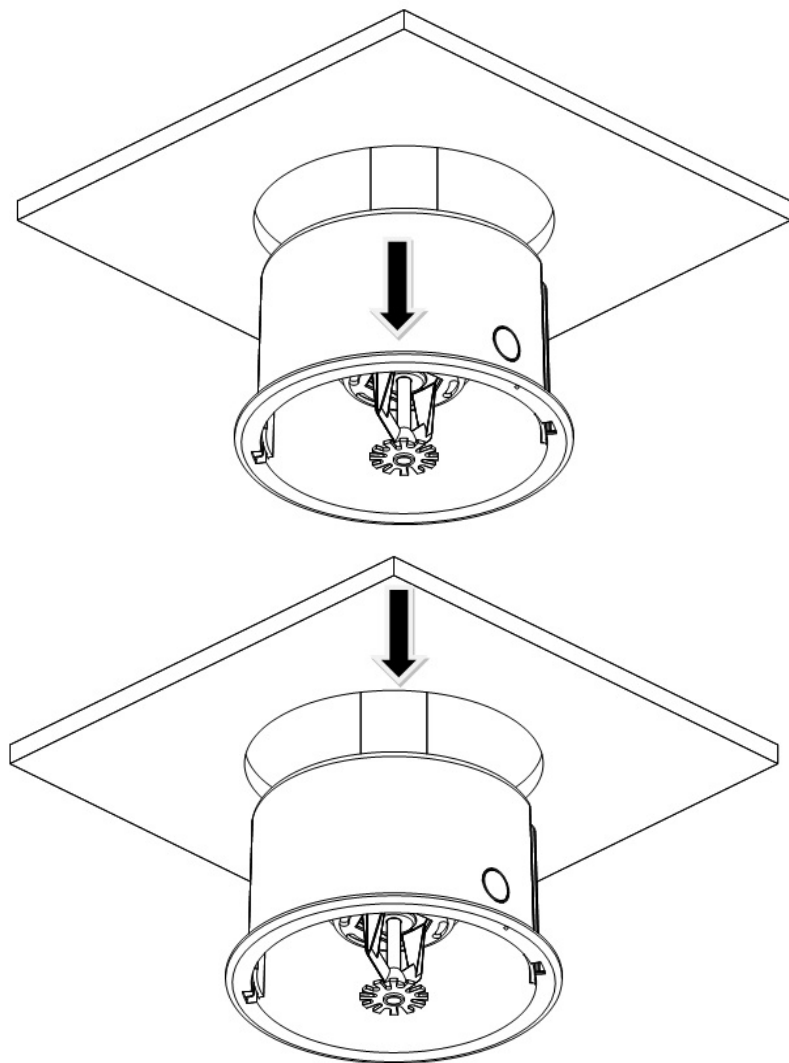


Рисунок – 7

6.12 Установите основание с электронным модулем в корпус и поверните по часовой стрелке до щелчка (рисунок 8). При этом одна из меток на основании должна совпасть с меткой на корпусе (рисунок 9).

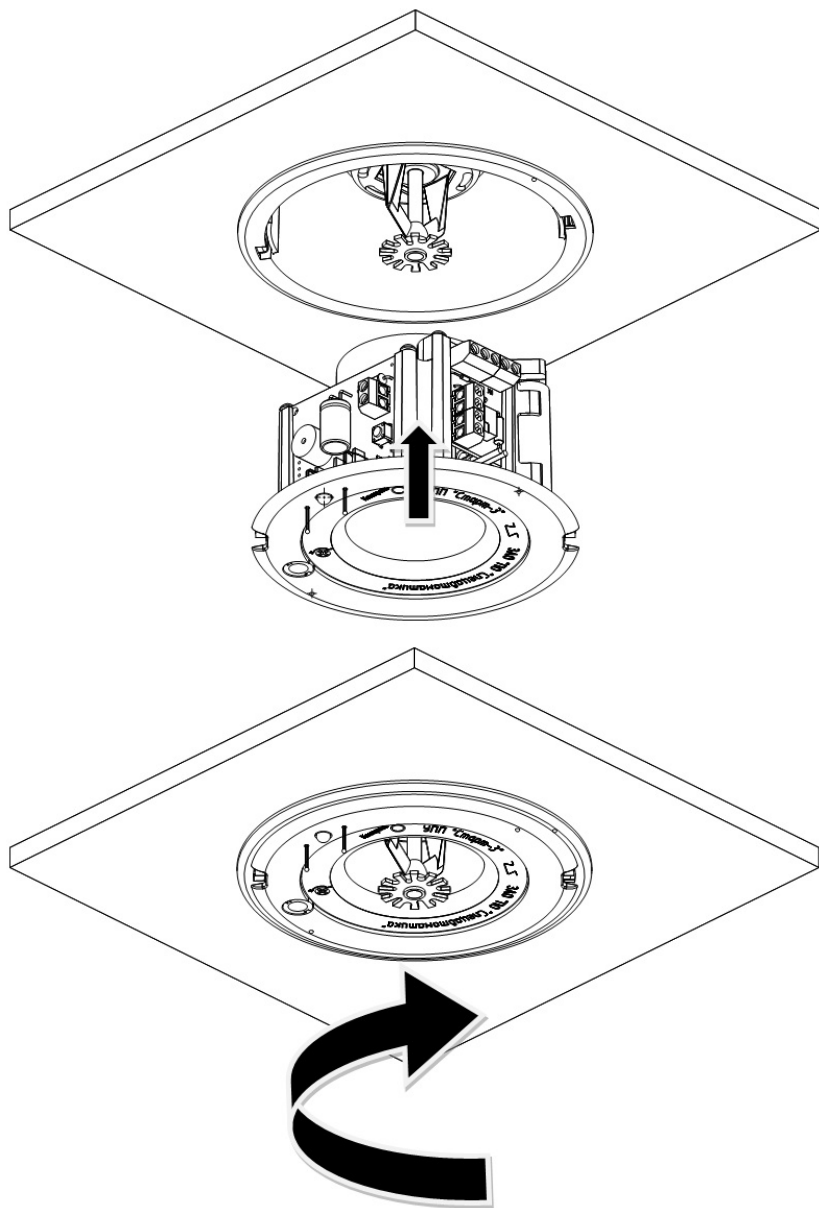


Рисунок – 8

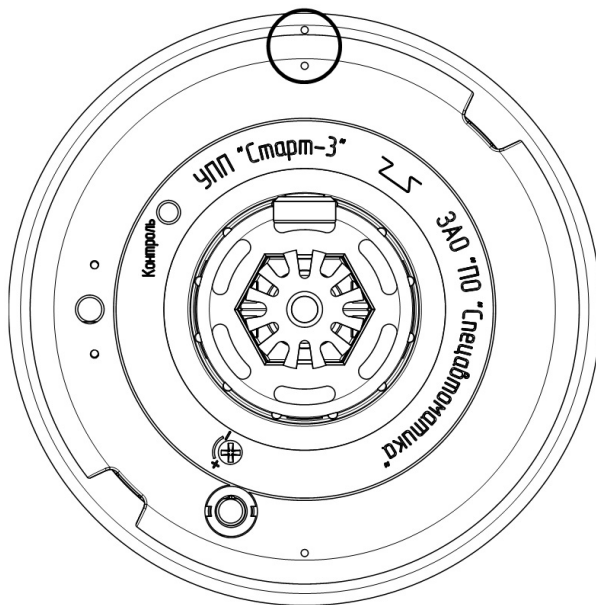




Рисунок – 9

6.13 Включить устройство.

6.14 Если используется комплект скрытого оросителя, то на ороситель установить крышку.

## 7 ПРОВЕРКА РАБОТСПОСОБНОСТИ

7.1 Включить устройство (путем нажатия на кнопку  «Контроль» длительно-стью не менее 1 сек., включение устройства происходит с сопровождением однонального непрерывного звукового сигнала в течении 1 с).

7.2 Нажать кнопку  «Контроль» длительно-стью не менее 1 с. По ответному светозвуковому сигналу устройства убедиться в исправности элементов питания и пусковой цепи п.4.4.

7.3 В случае неисправностей принять меры по их устранению п.10.1.

## **8 ТРАНСПОРТИРОВАНИЕ И ХРАНЕНИЕ**

8.1 Условия транспортирования и хранения устройств в упаковке для транспортирования должны соответствовать условиям хранения 5 по ГОСТ 15150-69.

8.2 Устройства в упаковке предприятия-изготовителя должны транспортироваться любым видом закрытого транспорта (железнодорожные вагоны, закрытые автомашины, контейнеры, герметизированные отсеки самолетов, трюмы и т.д.). При перевозке открытым транспортом, транспортные ящики с изделиями должны быть укрыты водонепроницаемыми материалами (например, брезентом).

8.3 При транспортировании устройств должны выполняться правила изложенные в следующих документах:

- "Правила перевозки грузов автомобильным транспортом", 2 изд. М.: "Транспорт", 1984г;

- "Правила перевозки грузов", МПС СССР, М.: "Транспорт", 1985 г;

- "Технические условия погрузки и крепления грузов", МПС СССР, М.: "Транспорт", 1988 г;

- "Правила перевозки грузов", МРФ СССР, М.: "Транспорт", 1989г;

- "Правила перевозки грузов в прямом смешанном железнодорожно-водном сообщении", ММФ СССР, М.: "Транспорт", 1985 г;

- "Руководство по грузовым перевозкам на внутренних воздушных линиях СССР", М.: МГА, 28.03.75 г;

- "Технические условия размещения и крепления грузов в крытых вагонах", М.: "Транспорт", 1969 г.

8.4 После транспортирования устройств при отрицательных температурах воздуха, перед включением они должны быть выдержаны в течение 6 часов в помещении с нормальными климатическими условиями.

### **8.5 Хранение**

8.5.1 Хранение устройств изготовителем и потребителем в упаковке для транспортирования в складах должно соответствовать условиям хранения I по ГОСТ 15150-69. Срок хранения устройства без переконсервации должен быть не более 3 лет.

8.5.2 Хранить устройства следует в соответствии с требованиями ГОСТ Р 52931-2008.

## **9 ГАРАНТИИ ИЗГОТОВИТЕЛЯ**

9.1 Гарантийный срок эксплуатации устройства 18 месяцев с момента ввода его в эксплуатацию при соблюдении условий и правил его хранения, транспортировки, монтажа и эксплуатации, но не более 24 месяцев со дня приемки ОТК.

9.2 Гарантии изготовителя не распространяются на элементы питания.

## 10 ХАРАКТЕРНЫЕ НЕИСПРАВНОСТИ И МЕТОДЫ ИХ УСТРАНЕНИЯ

10.1 Характерные неисправности и методы их устранения указаны в таблице 4.

Таблица 4

Наименование неисправности	Вероятная причина	Метод устранения
При включении питания и при нажатии кнопки «Контроль» устройство не выдает светозвуковой сигнал	Неисправны элементы питания	Проверить исправность элементов питания и правильность их установки (в противном случае заменить элементы питания)
При включенном питании и при нажатии кнопки «Контроль» устройство выдает два светозвуковых сигнала «Авария»	Низкий уровень заряда батареи питания	Заменить элементы питания
При включенном питании и при нажатии кнопки «Контроль» устройство выдает три светозвуковых сигнала «Авария»	Неисправность термочувствительного элемента	Отправить на завод-изготовитель для последующего ремонта
При включенном питании и при нажатии кнопки «Контроль» устройство выдает четыре светозвуковых сигнала «Авария»	Обрыв цепи пиротехнического привода	Восстановить цепь пиротехнического привода

## 11 ТЕХНИЧЕСКОЕ ОБСЛУЖИВАНИЕ

11.1 Техническое обслуживание устройства должно проводиться подготовленным персоналом, изучившим настоящее руководство по эксплуатации, по планово-предупредительной системе, предусматривающей работы по годовому техническому обслуживанию согласно РД 009-01-96 ("Типовой регламент N3 технического обслуживания систем пожарной сигнализации, систем пожарно-охранной сигнализации" Приложение В).

11.2 При обслуживании рекомендуется проверить состояние элементов батареи питания согласно п.4.4 и при необходимости их заменить согласно п.11.3.

11.3 Для замены элементов питания следует отключить питание устройства; вынуть основание 2 из корпуса 1; извлечь использованные элементы питания и установить новые, соблюдая полярность; собрать устройство; включить питание.

## 12 УКАЗАНИЯ ПО УТИЛИЗАЦИИ

12.1 Устройство не представляет опасности для окружающей среды и здоровья людей после окончания срока службы.

12.2 Изделие не содержит драгоценных металлов, подлежащих обязательному учету.

12.3 Устройство не выделяет вредных веществ в процессе эксплуатации и хранения. По истечении срока службы изделие подлежит утилизации на общепринятых основаниях. Других специальных мер при утилизации не требуется.

### 13 СВЕДЕНИЯ О РЕКЛАМАЦИЯХ

13.1 При отказе в работе или неисправности устройства в период гарантийного срока и необходимости отправки изделия предприятию-изготовителю, потребителем должен быть составлен акт о предъявлении рекламации. В таблице 5 регистрируются все предъявляемые рекламации и их краткое содержание.

Таблица 5

Дата рекламации	Содержание	Применяемые меры

### 14 СВИДЕТЕЛЬСТВО ОБ УПАКОВЫВАНИИ

Устройство УПП "Старт-3" упаковано согласно требованиям, предусмотренным техническими условиями ТУ 7287-127-00226827-2014.

Упаковку произвёл \_\_\_\_\_  
личная подпись      расшифровка подписи      число, месяц, год

### 15 СВИДЕТЕЛЬСТВО О ПРИЕМКЕ

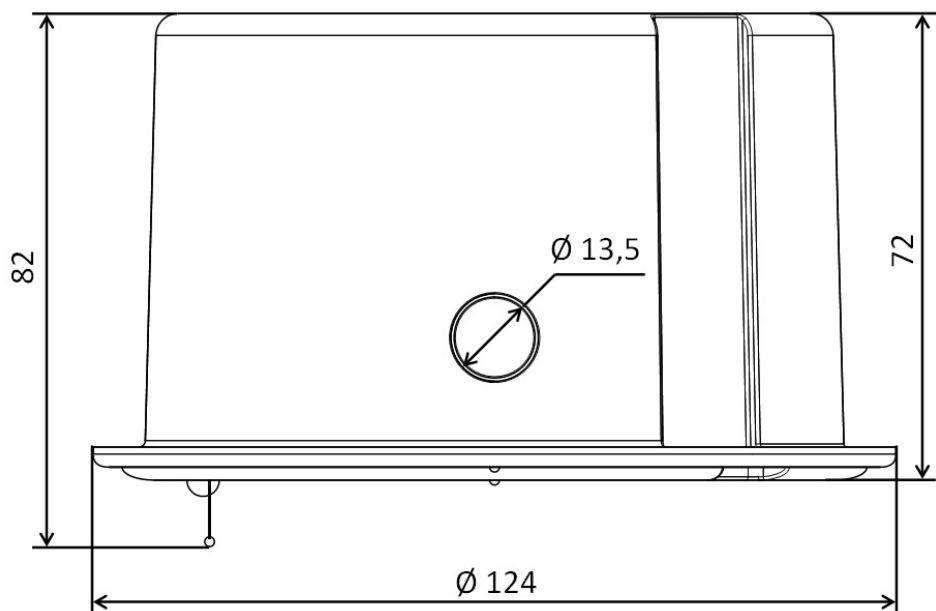
Устройство УПП "Старт-3" заводской № \_\_\_\_\_  
индивидуальный номер

соответствует требованиям технических условий ТУ 7287-127-00226827-2014 и признано годным для эксплуатации.

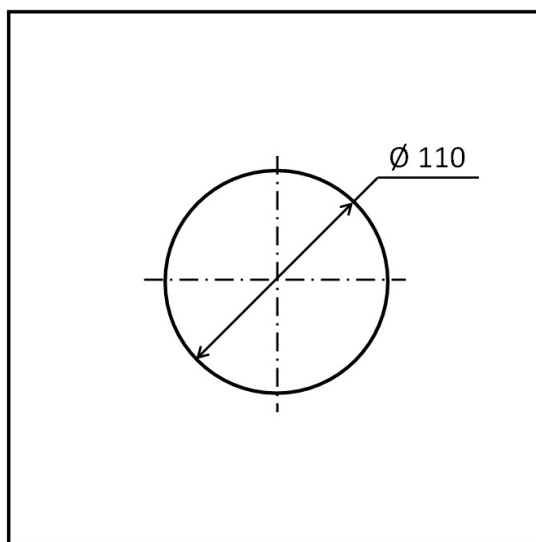
ОТК \_\_\_\_\_  
личная подпись либо штамп ОТК      число, месяц, год

**ПРИЛОЖЕНИЕ А**

Габаритные размеры



Размер отверстия в плитке для установки на подвесной потолок

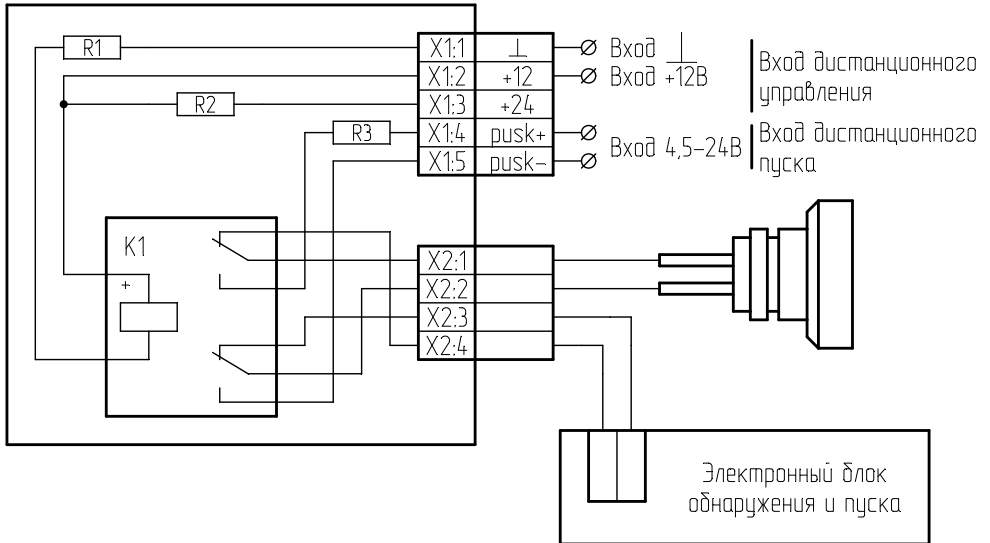




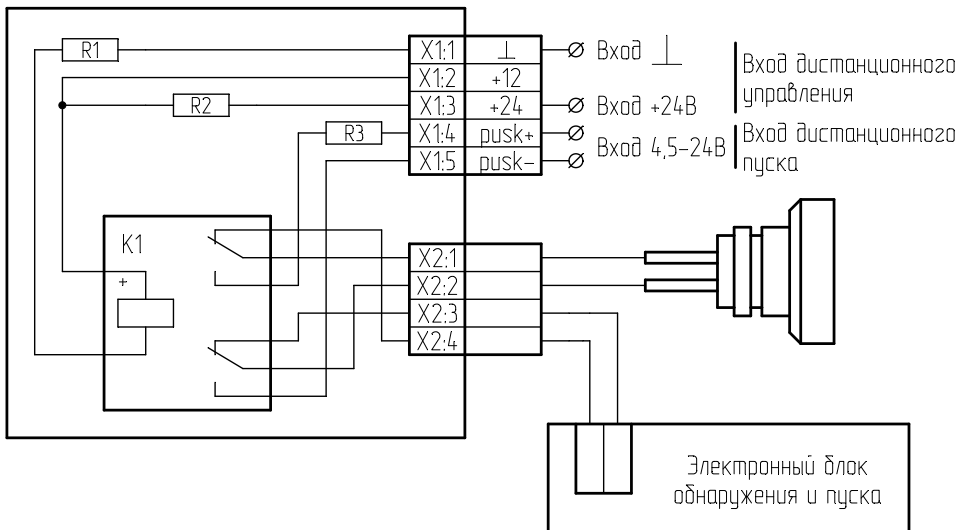
## ПРИЛОЖЕНИЕ Б

### Схемы подключения дистанционного управления

#### Вариант с напряжением управления 12В



#### Вариант с напряжением управления 24В





**Устройство принудительного пуска УПП «Старт-3»** соответствует требованиям ТУ 7287-127-00226827-2014.

Качество и безопасность изделия подтверждены сертификатами:

Сертификат соответствия № АПБ.RU.OC003/3.Н.00329,  
действителен по 19.12.2024 г.

СМК сертифицирована по международному стандарту ISO 9001:2015.

СМК сертифицирована на соответствие требованиям ГОСТ Р ИСО 9001-2015 (ISO 9001:2015)

**АДРЕС ПРЕДПРИЯТИЯ-ИЗГОТОВИТЕЛЯ:**

659316, Россия, Алтайский край, г. Бийск, ул. Лесная, 10,  
ЗАО «ПО «Спецавтоматика».

**КОНТАКТНЫЕ ТЕЛЕФОНЫ:**

приёмная – (3854) 44-90-45

отдел сбыта – (3854) 44-90-42;

консультация по техническим вопросам - (3854) 44-91-14.

**ФАКС** (3854) 44-90-70.

**E-mail:** [info@sa-biysk.ru](mailto:info@sa-biysk.ru)

**http:** [//www.sa-biysk.ru](http://www.sa-biysk.ru)

**Сделано в России**

