



ЗАО «ПО «Спецавтоматика»



44Q19167



УСТРОЙСТВО ПРИНУДИТЕЛЬНОГО ПУСКА ОРОСИТЕЛЕЙ (РАСПЫЛИТЕЛЕЙ)

УПШ «Старт-4»

РУКОВОДСТВО ПО ЭКСПЛУАТАЦИИ
ДАЭ 100.453.000 РЭ

Бийск 2017

1 ОБЩИЕ СВЕДЕНИЯ ОБ УСТРОЙСТВЕ

1.1 Устройство принудительного пуска оросителей (распылителей) УПП «Старт-4» (в дальнейшем устройство) предназначено для защиты объектов (учреждений, квартир, торговых помещений, высокостеллажных складов и подобных объектов с высотой до 25 м, гаражей и т.д.), в которых возможно пребывание людей, а также в изолированных помещениях электроустановок (например, гондола ветрогенератора) от пожаров, и в случае обнаружения пожара выдачи предупреждающего светозвукового сигнала «Пожар» и команды управления «Пуск» на управляемый привод.

1.2 Устройство обнаруживает пожар путём одновременного контроля в четырёх примыкающих зонах скорости нарастания температуры (дифференциальный канал) или порогового (максимального) значения температуры с помощью разнесенных на расстояние до 9 м малоинерционных тепловых сенсоров, классифицирует пожарную ситуацию по стадии ее развития уровнями опасности с выдачей во внешние цепи сигналов управления: «Дежурный режим», «Неисправность», «Пожар 1», «Пожар 2» и «Пуск».

1.3 Устройство обеспечивает автономное автоматическое и дистанционное управление с программируемой функцией локального и глобального пуска и дистанционного блокирования автоматического пуска одного электрического привода узла подачи огнетушащего вещества либо одного (двух) пиротехнических приводов принудительного пуска оросителей с контролем исправности этих цепей. Устройство также рассчитано на совместную работу с модулями порошкового пожаротушения типа «Буран», «Мангуст», «Тунгус», «Ураган» и им подобными.

1.4 Устройство не предназначено для работы в агрессивных средах и в качестве взрывозащищенного оборудования.

1.5 Устройство относится к изделиям восстанавливаемым, ремонтпригодным, обслуживаемым.

1.6 Устройство рассчитано на круглосуточный режим работы, является экологически чистым и не оказывает вредного воздействия на окружающую среду и человека.

1.7 Устройство выпускается в климатическом исполнении УЗ.1 по ГОСТ 15150-69, но для работы при температуре от минус 40 до плюс 50°С и предназначено для применения внутри помещений.

2 ОСНОВНЫЕ ТЕХНИЧЕСКИЕ ДАННЫЕ И ХАРАКТЕРИСТИКИ

2.1 Устройство состоит из электронного блока и четырёх датчиков выносных тепловых (рисунок 1).

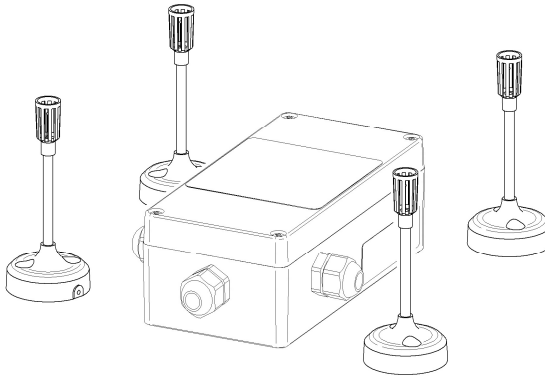


Рисунок 1 - Внешний вид устройства

2.2 Габаритные и установочные размеры устройства приведены в приложении А.

2.3 Масса электронного блока не более 0,4 кг.

2.4 Масса одного датчика выносного не более 0,03 кг.

2.5 Корпус электронного блока и конструкция датчиков выносных по ГОСТ 14254-2015 обеспечивает степень защиты оболочкой IP 54.

2.6 Питание устройства осуществляется от трех элементов питания напряжением 1,5 В типа АА. Время работы устройства после монтажа в режиме ожидания от литиевой батареи (Ultimate Lithium) 1,5 В типа АА фирмы Energizer составляет не менее 10 лет (при соблюдении нормальных климатических условий по ГОСТ 15150-69). Допускается использовать батареи других фирм («GP», «Duracell» и др. с аналогичными характеристиками).

2.7 Потребляемые от источника питания: в «Дежурном режиме» - ток не более 25 мкА; мощность - не более 140 мкВт; в режиме «Контроль», «Пожар 1», «Пожар 2» (кроме «Пуск») - ток не более 20 мА, мощность - не более 110 мВт.

2.8 Устройство сохраняет работоспособность при снижении напряжения питания до 3,8 В и при максимальной величине напряжения питания 5,5 В.

2.9 Количество выходов (типа открытый коллектор) для трансляции сигналов во внешние цепи 3 шт. Максимальное коммутируемое напряжение 30 В. Максимальный коммутируемый ток не более 200 мА.

2.10 Напряжение управления блокировкой и остановом пуска от 3,5 до 27 В. Внутреннее сопротивление входа не менее 5,6 кОм.

2.11 Напряжение управления дистанционным пуском от 3,5 до 5 В. Ток управления: минимальный 0,2 мА; максимальный 40 мА. Внутреннее сопротивление входа: до 5 В – не менее 20 кОм; свыше 5 В – не менее 50 Ом.

Примечание – При управлении напряжением свыше 5 В необходимо ограничить ток до 40 мА посредством подключения ограничивающего резистора.

2.12 Устройство рассчитано для совместной работы с:

- электрическим приводом узла (электропривод шарового крана **DN15, DN20, DN25, DN32** с максимальным потребляемым током не более 0,5 А;
- устройством принудительного пуска спринклерных оросителей (распылителей) УПП «Старт-1» ТУ 7287-127-00226827-2014;
- пиротехническим приводом номинальным сопротивлением от 1,5 до 16 Ом.

2.13 График зависимости пускового тока от сопротивления нагрузки изображён на рисунке 2. Устройство обеспечивает на протяжении всего срока службы (при соблюдении требований, изложенных в п.2.8) гарантированный пусковой ток, значением не менее изображённого на графике и длительностью 0,5 с.

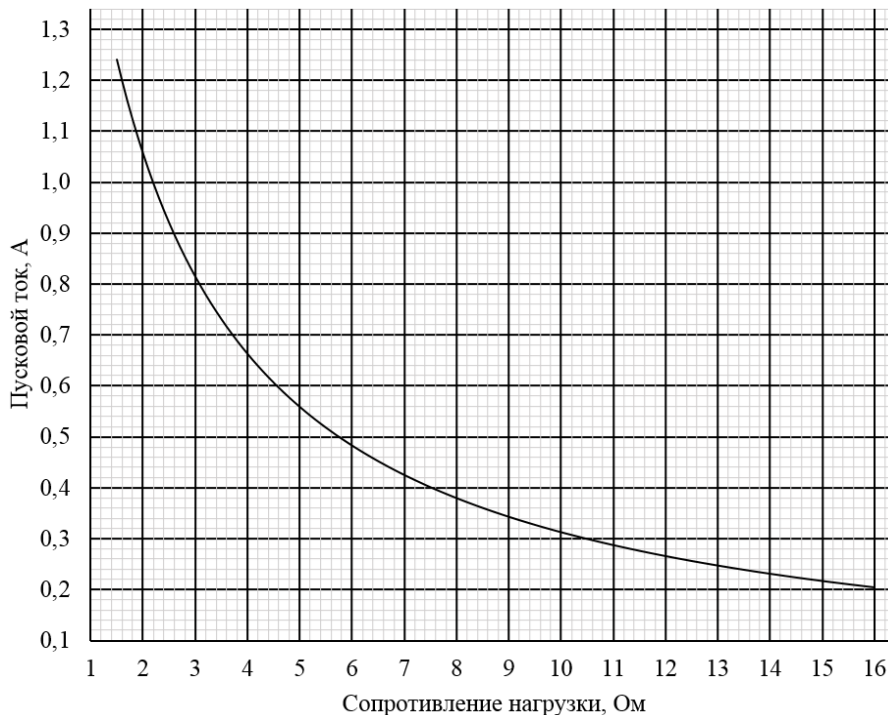


Рисунок 2 – График зависимости пускового тока от сопротивления нагрузки

2.14 Ток по цепи пиротехнического привода в режиме «Контроль» не более 1 мА, длительностью не более 1 мс.

2.15 Сечение проводов, подключаемых к клеммам, не более 1 мм².

2.16 По селективной чувствительности к тестовым очагам пожара ТП-1, ТП-4, ТП-5, ТП-6 по ГОСТ Р 53325-2012 устройство относится к классу «I».

2.17 Устройство устойчиво к воздействию синусоидальной вибрации с частотой от 10 до 150 Гц и величиной ускорения 1,0 g.

2.18 Устойчивость к воздействию электромагнитных помех - не ниже 4 степени жесткости по ГОСТ Р 53325-2012.

2.19 Срок службы не менее 10 лет. Критерием предельного состояния устройства является технико-экономическая целесообразность его эксплуатации, определяемая экспертным путем.

3 КОМПЛЕКТ ПОСТАВКИ

3.1 Комплект поставки приведён в таблице 1.

Таблица 1 - Комплект поставки

Обозначение	Наименование и условное обозначение	Кол.
ДАЭ 100.453.000	Устройство принудительного пуска УПП «Старт-4»	1
ДАЭ 100.453.200	Датчик выносной тепловой	4
ДАЭ 100.453.000 РЭ	Устройство принудительного пуска УПП «Старт-4» Руководство по эксплуатации	1
	Батарея Energizer Ultimate Lithium 1,5 В, тип АА	3
	Кабель КСВВНГ(А)-LS 2×0.5 (12 метров)	1
	Устройство принудительного пуска оросителей (распылителей) УПП «Старт-1» ТУ 7287-127-00226827-2014	*
	Кран шаровый с электроприводом: DN15; DN20; DN25; DN32.	*
	Ороситель	**


* – поставляются по требованию потребителя

** – поставляются по требованию потребителя (тип оросителей определяется потребителем)

4 УСТРОЙСТВО И ПРИНЦИП РАБОТЫ

4.1 Электронный блок (рисунок 3) состоит из пластикового корпуса с установленными герметичными кабельными вводами и с установленным в нём электронным модулем.

4.2 На блоке расположены:

- кнопка «Контроль» ;
- светодиодный индикатор HL1, отображающий режим работы устройства (таблица 2).

4.3 На электронном модуле расположены:

- звуковой излучатель для дублирования режима работы устройства (не относится к средствам оповещения);
- винтовые разъёмы для подключения датчиков выносных тепловых;
- винтовые разъёмы для подключения устройства в шлейф пожарной сигнализации;
- винтовые разъёмы для подключения резисторов с номинальными значениями сопротивления, соответствующими состоянию шлейфа пожарной сигнализации (определяется типом ППКОП);
- винтовые разъёмы для подключения электрического привода;
- винтовые разъёмы для подключения цепей управления блокировкой или остановом пуска;
- винтовые разъёмы для подключения цепей управления дистанционным пуском;
- батарейный отсек для установки трех элементов питания типа АА;
- кнопка SB2 для программирования параметров устройства.

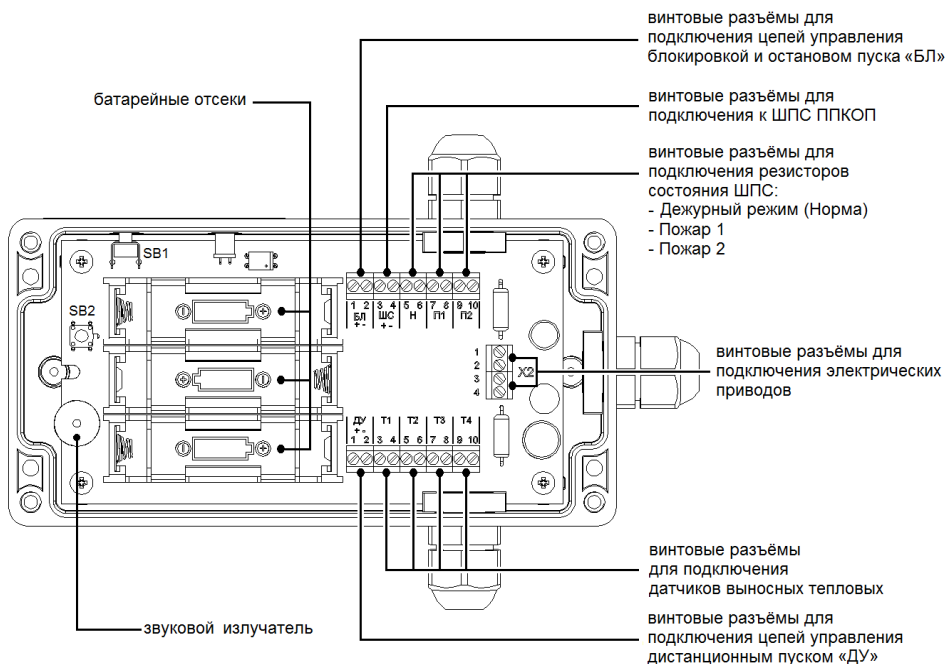
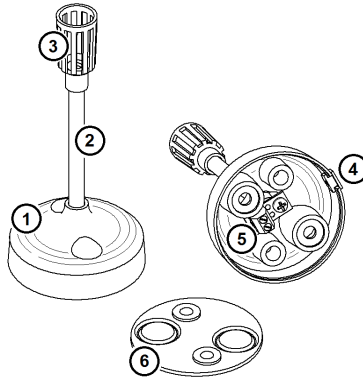



Рисунок 3 – Внешний вид электронного блока

4.4 Датчик выносной тепловой (рисунок 4) состоит из основания, трубки, защитной коронки для защиты чувствительного элемента от механических воздействий, резинового уплотнителя для ввода кабеля, платы с винтовым разъёмом для подключения датчика к электронному блоку и защитной крышки.



1 – основание; 2 – трубка; 3 – защитная коронка; 4 – резиновый уплотнитель для ввода кабеля; 5 – плата с винтовым разъёмом; 6 – крышка

Рисунок 4 – Внешний вид датчика выносного теплового

4.5 Включается устройство путем нажатия на кнопку  длительностью не менее 1 с. Включение сопровождается однотональным звуковым сигналом длительностью 1 с.

Внимание! Перед включением устройства необходимо извлечь пластиковый защитный предохранитель из батарейного отсека.

4.6 Устройство может выдавать световые и светозвуковые сигналы, отображающие режим работы. Типы сигналов и их описание приведены в таблице 2.

Таблица 2 – Описание световых и светозвуковых сигналов

Тип сигнала	Режим работы	Описание
Световой сигнал один раз в 4 с	Дежурный	Устройство исправно
Световой сигнал отсутствует	Неисправность	Неисправность
Один светозвуковой сигнал (при нажатии на кнопку «Контроль»)	Дежурный	Устройство исправно
Два светозвуковых сигнала	Неисправность	Низкий уровень заряда элементов питания
Три светозвуковых сигнала	Неисправность	Неисправность одного или двух тепловых сенсоров
Четыре светозвуковых сигнала	Неисправность	Обрыв цепи пиротехнического привода
Прерывистый звуковой	Пожар	Обнаружен пожар

4.7 В дежурном режиме устройство выдаёт один световой сигнал один раз в 4 с.

4.8 Устройство автоматически выполняет проверку исправности элементов питания, цепей тепловых сенсоров и цепей запуска и при наличии неисправности периодически через интервал времени примерно 2 мин. выдаёт соответствующий светозвуковой сигнал «Неисправность» согласно таблице 2. При отсутствии неисправностей выдается однократный световой сигнал «Дежурный режим». Устройство также дублирует состояние с помощью выходных винтовых разъёмов для подключения устройства к шлейфу пожарной сигнализации.


4.9 В режиме «Неисправность» на протяжении интервала времени между автоматическими проверками устройство не выдаёт световых сигналов.

4.10 Для ручной проверки исправности элементов питания, цепей выносных датчиков и цепей запуска нажать на кнопку «Контроль» длительностью не менее 1 с. В зависимости от их состояния выдается один из следующих однотональных светозвуковых сигналов, указанных в таблице 2.

4.11 При обнаружении изменений температуры в защищаемом объекте, характерных возникновению пожара устройство устанавливает уровни пожарной опасности («Дежурный режим», «Пожар 1», «Пожар 2»). В случае обнаружения пожара в защищаемом объекте (если температура защищаемого объекта превысила максимально нормальную и достигла уровня согласно таблице 3) устройство формирует сигнал «Пожар 2» (прерывистый звуковой и прерывистый световой) и с установленной временной задержкой формирует управляющий сигнал «Пуск» на исполнительный механизм (электрический привод).

4.12 Управляющий сигнал формируется путем выдачи пускового тока на выходные контакты винтового разъёма для подключения электрического привода.

4.13 Для дистанционного управления или блокировки устройства на вход «ДУ» или «БЛ» соответственно требуется подать напряжение. Тактика работы устройства и алгоритм действий описан в п.0.

4.14 Выключается устройство путём длительного нажатия на кнопку  (не менее 6 с), при этом сначала устройством производится ручная проверка на исправность цепей с выдачей коротких однотональных светозвуковых сигналов, указанных в таблице 2, с последующим однотональным звуковым сигналом длительностью 3 с.

5 УКАЗАНИЯ МЕР БЕЗОПАСНОСТИ

5.1 При подключении устройства к пиротехническим приводам (класса опасности 4.1 по ГОСТ 19433-88) необходимо соблюдать меры по защите от статического электричества.

5.2 Во избежание травм органов зрения монтаж следует производить в защитных очках.

5.3 При хранении и эксплуатации необходимо предохранять устройство от воздействия нагревательных приборов.

6 НАСТРОЙКА, РАЗМЕЩЕНИЕ И МОНТАЖ

6.1 Монтаж УПП «Старт-4» должен проводить персонал специализированных предприятий, изучивший настоящее руководство.

6.2 При расположении устройства необходимо, чтобы на выносные датчики не был направлен воздушный поток от работающего теплового вентилятора, кондиционера, выхлопных газов погрузчика.

6.3 При необходимости адаптации под условия эксплуатации настройте параметры, приведенные в таблице 3 (заводские настройки выделены серым цветом).

Таблица 3 - Параметры работы устройства

Наименование параметра	SB1	1	2	3	4	5	6	7	8	10
	SB2									
Задержка пуска, с	1	5	10	15	20	25	30			
Максимальная температура пуска, °C	2	+57	+62	+72	+90					
Время записи предыстории, мин	3	1	2	4	6	10				
Время блокирования датчиков при включении или нажатии кнопок, с	4	10	20	30	40					
Характеристика дифференциального канала	5	-	1*	2*						
Тип исполнительного устройства	6	1**	2**	3**						
Длительность импульса запуска пиропатрона, с	7	0.5	1	3	5	10				
Время тушения (электропривод шарового крана), мин	8	5	10	20	30	60	∞			
Тактика работы устройства	9	1***	2***	3***						
Восстановление заводских установок	10									X

* Характеристика дифференциального канала:

- 1 – минимальная (минимальное время срабатывания п.4.5.1.4 ГОСТ Р 53325-2012);
 2 – номинальная (среднее время срабатывания п.4.5.1.4 ГОСТ Р 53325-2012).

** Тип исполнительного устройства:

- 1 – электропривод шарового крана;
 2 – один пиропатрон (пиротехнический привод);
 3 – два пиропатрона (пиротехнический привод).

ВНИМАНИЕ!!! Будьте внимательны при программировании типа исполнительного устройства. Категорически запрещается подключение пиротехнических приводов (2-й и 3-й тип) к устройству, если запрограммирован 1-й тип исполнительного устройства (электропривод шарового крана). Подключение пиротехнических приводов при запрограммированном исполнительном устройстве 1-ого типа приведёт к их срабатыванию при включении устройства.

*** Тактика работы устройства:

- 1 – глобально-групповой пуск (п.6.4.1);
 2 – одиночный пуск (п.6.4.2);
 3 – локально-групповой пуск (п.6.4.3).

6.4 Устройство может быть запрограммировано в одну из трёх тактик работы.

6.4.1 Глобально-групповой пуск.

6.4.1.1 Тушение будет запущено:

- в «Ручном режиме» если подано напряжение (от 3,5 до 5 В) на вход «ДУ» и отсутствует напряжение на входе «БЛ» (блокировка пуска);
- в «Автоматическом режиме» если устройство перешло в режим «ПОЖАР 2» от датчиков температуры и отсутствует напряжение на входе «БЛ».

6.4.1.2 Тушение будет заблокировано (режим «Блокировка пуска») или отменено при подаче напряжения (от 3,5 до 27 В) на вход «БЛ».

6.4.1.3 При переходе устройства в режим «ПОЖАР 2» и отсутствии напряжения на входе «БЛ», устройство подает напряжение (от 3,5 до 5 В, в течение 5 секунд) на выход «ДУ» для группового запуска объединенных в сеть устройств (запрограммированных для локально-группового пуска).

6.4.2 Одиночный пуск

6.4.2.1 Тушение будет запущено:

- в «Автоматическом режиме» если устройство перешло в режим «ПОЖАР 2» от датчиков температуры и отсутствует напряжение на входе «БЛ»;
- в «Ручном режиме» если подано напряжение (от 3,5 до 5 В) на вход «ДУ» (не зависимо от состояния входа «БЛ»).

6.4.2.2 Тушение будет заблокировано (режим «Блокировка пуска») или отменено при подаче напряжения (от 3,5 до 27 В) на вход «БЛ» **только при отсутствии напряжения на входе «ДУ».**

6.4.2.3 В данном режиме устройство не подает напряжение на выход «ДУ».

6.4.3 Локально-групповой пуск

6.4.3.1 Тушение будет запущено:

- в «Ручном режиме» если устройство перешло в режим «ПОЖАР 1» от датчиков температуры и подано напряжение (от 3,5 до 5 В) на вход «ДУ» при отсутствии напряжения на входе «БЛ»;
- в «Автоматическом режиме» если устройство перешло в режим «ПОЖАР 2» от датчиков температуры и отсутствует напряжение на входе «БЛ».

6.4.3.2 Тушение будет заблокировано (режим «Блокировка пуска») если пуск не осуществлён) или выполнен останов пуска (если пуск осуществлён, для случая установки шарового крана) при подаче напряжения (от 3,5 до 27 В) на вход «БЛ».

6.4.3.3 При переходе устройства в режим «ПОЖАР 2» и отсутствии напряжения на входе «БЛ», устройство подает напряжение (от 3,5 до 5 В на время тушения) на выход «ДУ» для группового запуска находящихся в режиме «ПОЖАР 1» и объединенных в сеть устройств (запрограммированных для локально-группового пуска).

6.5 Программирование значений параметров производится путём комбинированного нажатия кнопок «Контроль» (SB1) и кнопки (SB2) при включенном питании устройства. Для изменения значения параметра, нужно кнопкой SB2 набрать номер параметра (номер соответствует количеству нажатий кнопки), контролируя нажатие по включению индикатора HL1. Через 4 секунды после последнего нажатия прозвучит короткий звуковой сигнал, после этого нужно аналогично набрать значение параметра кнопкой «Контроль» (SB1) и дождаться однотонального звукового сигнала длительностью 1 с, подтверждающего изменение параметра. Короткий однотональный звуковой сигнал после однотонального длительного звукового сигнала сигнализирует о готовности к выбору следующего параметра.

6.6 Для проверки значения любого параметра нужно набрать кнопкой SB2 номер параметра и дождаться отображения значения параметра соответствующим количеством включений индикатора HL1.

6.7 По завершении настройки для безопасности монтажа выключите устройство.

6.8 Смонтируйте электронный блок устройства. Установочные размеры указаны в приложении А.

6.9 Отрежьте кабель нужной длины, уложите его в основании датчика и подключите провода. Рекомендуемая прокладка кабеля в основании датчика представлена на рисунке 5. Закройте основание крышкой и установите датчик.

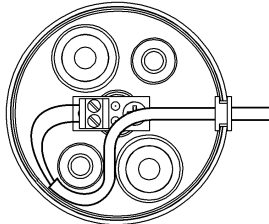


Рисунок 5 – Монтаж провода в основании датчика

6.10 Провести операции, описанные в п.6.9 с остальными датчиками.

6.11 Подключить провода, идущие от датчиков к электронному блоку согласно схеме, приведённой в приложении Б.

6.12 Подключить электрический привод согласно схеме, приведённой в приложении Б (в зависимости от типа исполнительного устройства согласно таблице 3).

6.13 В случае нехватки длины проводов электрического привода, электрическое соединение произвести с помощью проходной клеммы.


6.14 Максимальный диаметр оболочки кабеля, вводимого через герметичный ввод, не более 9 мм.


6.15 Схема подключения устройств с **одиночным пуском**, возможностью дистанционного запуска по направлению и режимом «Автоматика отключена» приведена в приложении В.

6.16 Если требуется подключение устройства в шлейф пожарной сигнализации прибора приемно-контрольного, то подключение следует выполнять согласно схеме, приведённой в приложении Г.

6.17 Включить устройство.

7 ПРОВЕРКА РАБОТОСПОСОБНОСТИ

7.1 Включить устройство (путем нажатия на кнопку  «Контроль» длительностью не менее 1 с, включение устройства происходит с сопровождением однотонального непрерывного звукового сигнала в течении 1 с).

7.2 Нажать кнопку  «Контроль» длительностью не менее 1 с. По ответному светозвуковому сигналу устройства убедиться в исправности элементов питания и пусковой цепи (п.4.10).

7.3 В случае неисправностей принять меры по их устранению (п.10.1).

8 ТРАНСПОРТИРОВАНИЕ И ХРАНЕНИЕ

8.1 Условия транспортирования и хранения устройств в упаковке для транспортирования должны соответствовать условиям хранения 5 по ГОСТ 15150-69.

8.2 Устройства в упаковке предприятия-изготовителя должны транспортироваться любым видом закрытого транспорта (железнодорожные вагоны, закрытые автомашины, контейнеры, герметизированные отсеки самолетов, трюмы и т.д.). При перевозке открытым транспортом, транспортные ящики с изделиями должны быть закрыты водонепроницаемыми материалами (например, брезентом).

8.3 После транспортирования устройств при отрицательных температурах воздуха, перед включением они должны быть выдержаны в течение 6 часов в помещении с нормальными климатическими условиями.

8.4 Хранение

8.5 Хранение устройств изготовителем и потребителем в упаковке для транспортирования в складах должно соответствовать условиям хранения I по ГОСТ 15150-69. Срок хранения устройства без переконсервации должен быть не более 3 лет.

8.6 Хранить устройства следует в соответствии с требованиями ГОСТ Р 52931-2008.

9 ГАРАНТИИ ИЗГОТОВИТЕЛЯ

9.1 Гарантийный срок эксплуатации устройства 18 месяцев с момента ввода его в эксплуатацию при соблюдении условий и правил его хранения, транспортировки, монтажа и эксплуатации, но не более 24 месяцев со дня приемки ОТК. Гарантия не распространяется на элементы питания.

10 ХАРАКТЕРНЫЕ НЕИСПРАВНОСТИ И МЕТОДЫ ИХ УСТРАНЕНИЯ

10.1 Характерные неисправности и методы их устранения указаны в таблице 4.

Таблица 4 – Характерные неисправности и методы их устранения

Наименование неисправности	Вероятная причина	Метод устранения
При включенном питании устройство не выдает световой сигнал один раз в 4 с	Неисправны элементы питания либо неисправности см. ниже	Проверить исправность элементов питания и правильность их установки (при необходимости заменить элементы питания)
Устройство периодически выдает два светозвуковых сигнала	Низкий уровень заряда батареи питания	Заменить элементы питания
Устройство периодически выдает три светозвуковых сигнала	Неисправность цепи одного или нескольких датчиков выносных тепловых	Проверить цепи датчиков. (после устранения неисправности перезагрузить устройство)
Устройство периодически выдает четыре светозвуковых сигнала	Обрыв цепи электрического привода	Восстановить цепь электрического привода (после устранения неисправности)

11 ТЕХНИЧЕСКОЕ ОБСЛУЖИВАНИЕ

11.1 Техническое обслуживание устройства должно проводиться подготовленным персоналом, изучившим настоящее руководство по эксплуатации, по планово-предупредительной системе, предусматривающей работы по годовому техническому обслуживанию согласно РД 009-01-96 ("Типовой регламент №3 технического обслуживания систем пожарной сигнализации, систем пожарно-охранной сигнализации" Приложение В).

11.2 При обслуживании рекомендуется проверить состояние элементов батареи питания согласно 4.10 данного руководства и при необходимости их заменить согласно п.11.3 данного руководства.

11.3 Для замены элементов питания следует отключить питание устройства; открутить винты крепления верхней крышки; снять верхнюю крышку; вынуть использованные элементы питания и установить, соблюдая полярность, новые; собрать устройство в обратной последовательности.

12 УКАЗАНИЯ ПО УТИЛИЗАЦИИ

12.1 Устройство не представляет опасности для окружающей среды и здоровья людей после окончания срока службы.

12.2 Изделие не содержит драгоценных металлов, подлежащих обязательному учету.

12.3 Устройство не выделяет вредных веществ в процессе эксплуатации и хранения. По истечении срока службы изделие подлежит утилизации на общепринятых основаниях. Других специальных мер при утилизации не требуется.

13 СВЕДЕНИЯ О РЕКЛАМАЦИЯХ

13.1 При отказе в работе или неисправности устройства в период гарантийного срока и необходимости отправки изделия предприятию-изготовителю, потребителем должен быть составлен акт о предъявлении рекламации. В таблице 5 регистрируются все предъявляемые рекламации и их краткое содержание.

Таблица 5

Дата рекламации	Содержание	Применяемые меры

14 СВИДЕТЕЛЬСТВО ОБ УПАКОВЫВАНИИ

Устройство УПП «Старт-4» упаковано согласно требованиям, предусмотренным техническими условиями ТУ 26.30.50-142-00226827-2017.

Упаковку произвёл _____
личная подпись расшифровка подписи число, месяц, год

15 СВИДЕТЕЛЬСТВО О ПРИЕМКЕ

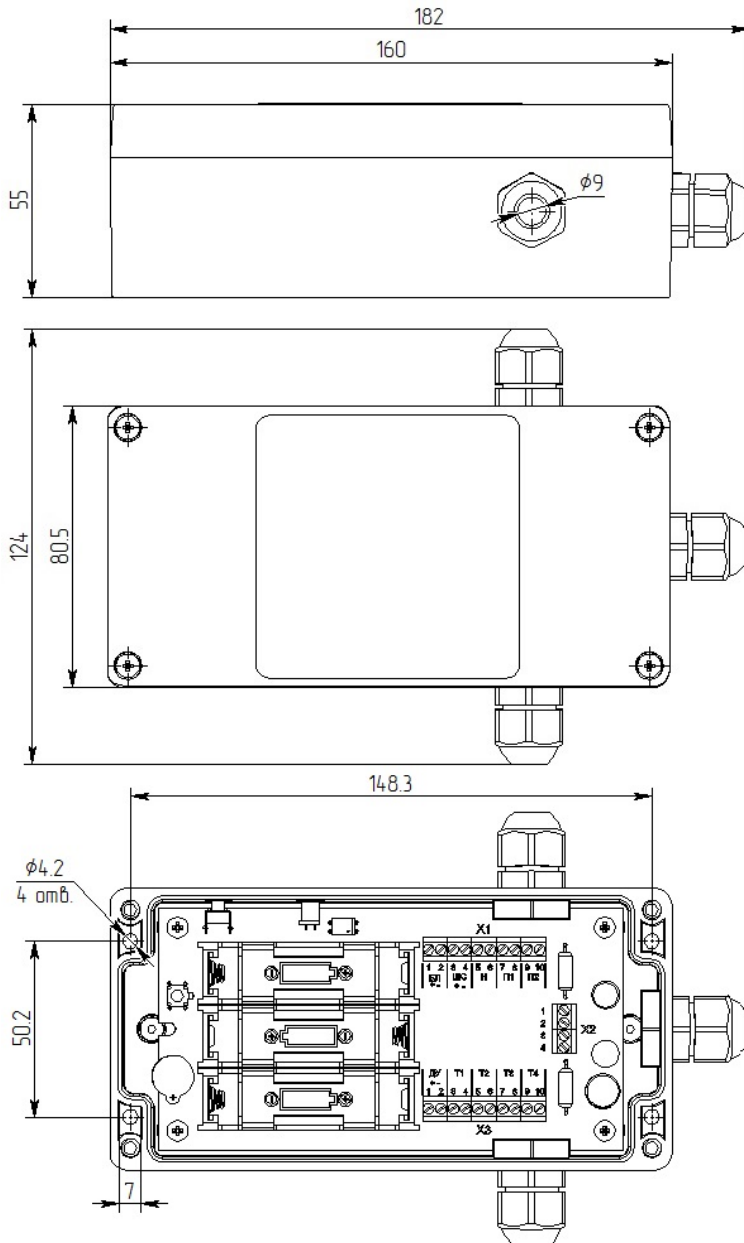
Устройство УПП «Старт-4» заводской № _____
индивидуальный номер

соответствует требованиям технических условий ТУ 26.30.50-142-00226827-2017 и признано годным для эксплуатации.

ОТК _____
личная подпись либо штамп ОТК число, месяц, год

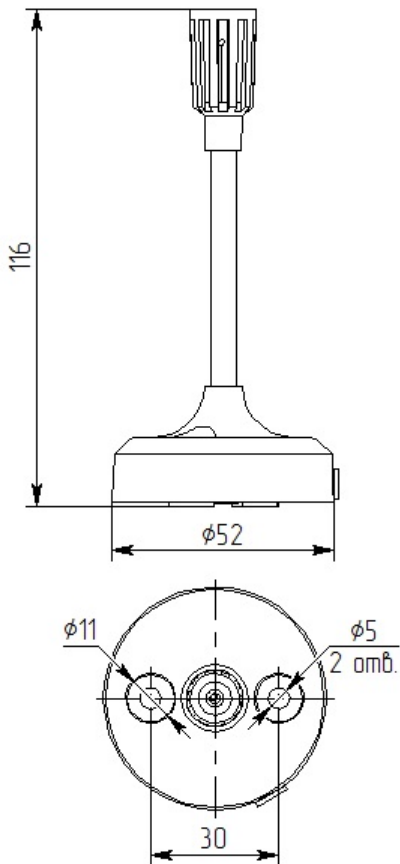
ПРИЛОЖЕНИЕ А

Габаритные и установочные размеры электронного блока



ПРИЛОЖЕНИЕ А (продолжение)

Габаритные и установочные размеры датчика выносного теплового



ПРИЛОЖЕНИЕ Б

Схема подключения устройства для работы с пиротехническими приводами

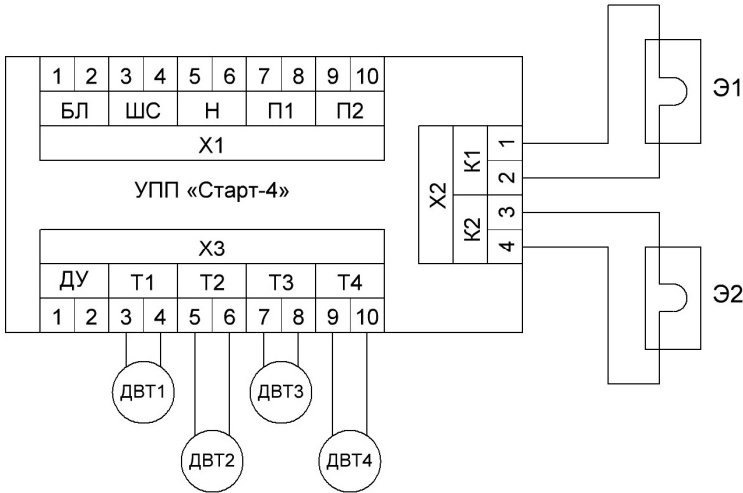
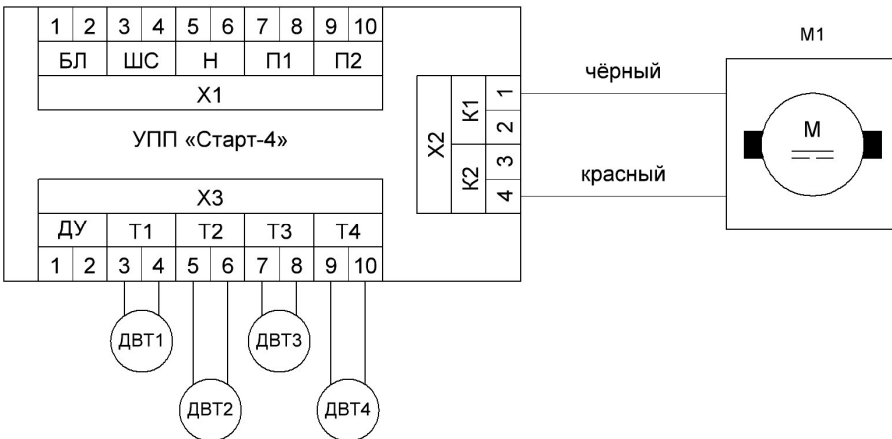


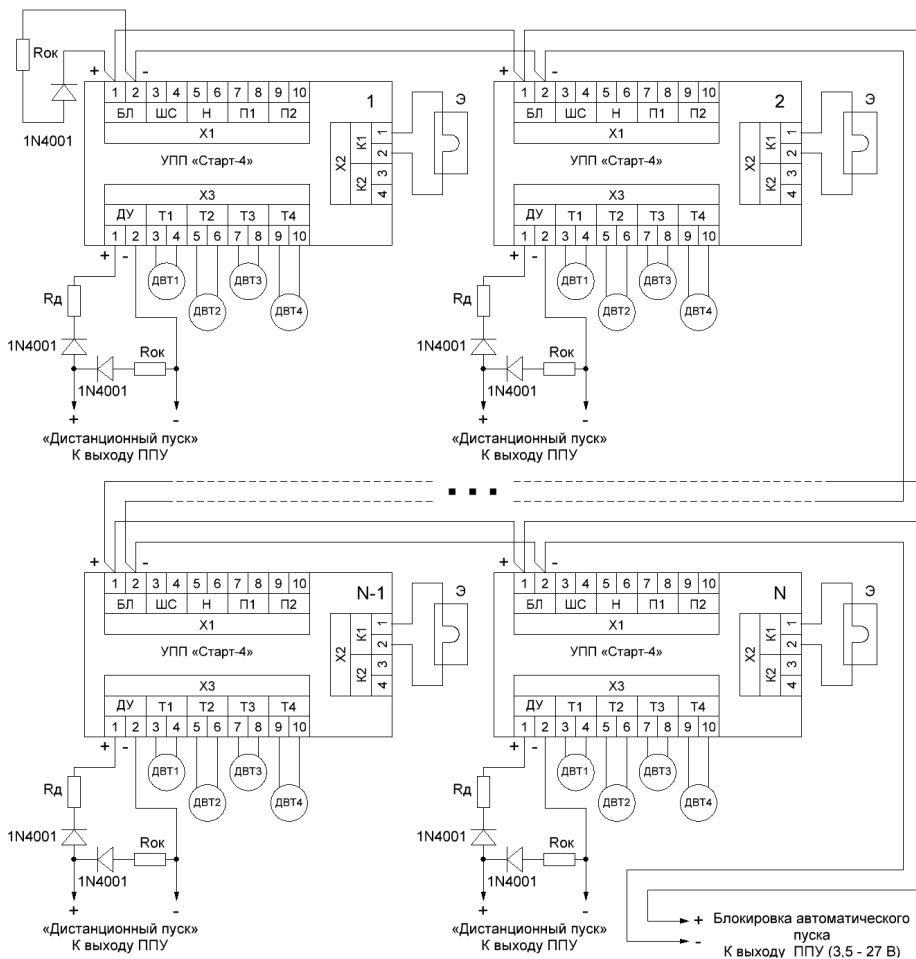
Схема подключения устройства для работы с шаровым краном



- ДВТ – Датчик выносной тепловой
- Э – Пиротехнический привод
- М – Шаровой кран с электроприводом

ПРИЛОЖЕНИЕ В

Схема подключения устройств с **одиночным пуском**, возможностью дистанционного запуска по направлению и режимом «Автоматика отключена»



N – Максимальное количество устройств 50 шт.

Э – Пиротехнический привод

ДВТ – Датчик выносной тепловой

Rок – Резисторы оконечные (рассчитывается исходя из параметров выхода прибора управления)

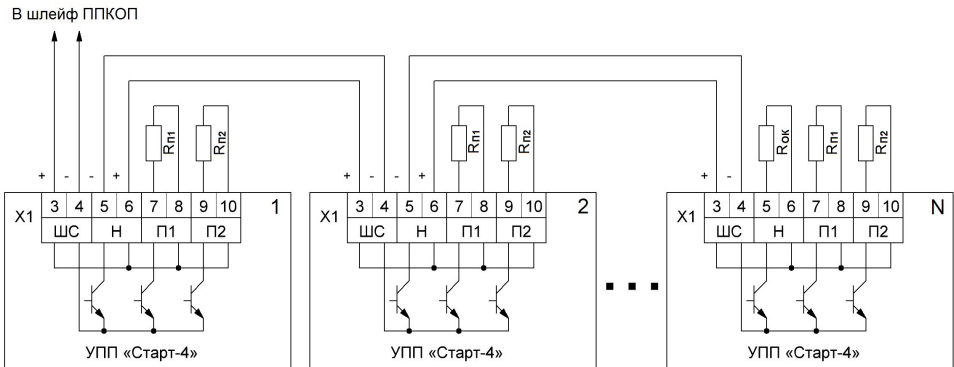
Rдоб – Токоограничивающие резисторы (рассчитываются исходя из значения напряжения на выходе прибора управления). Рекомендуемое значение номинала резистора рассчитать по формуле:

$$R_{доб} = (U_{упр} - 5) / I_{упр};$$

где $U_{упр}$ – напряжение управления, $I_{упр}$ – ток управления от 0,002 до 0,02 А.

ПРИЛОЖЕНИЕ Г

Схема подключения устройств в шлейф пожарной сигнализации ППКОП



N – Максимальное количество устройств в шлейфе (зависит от типа ППКОП)

$R_{П1}$ – Добавочный резистор для формирования сигнала «Пожар 1»

$R_{П2}$ – Добавочный резистор для формирования сигнала «Пожар 2»

$R_{ок}$ – Оконечный резистор

Устройство принудительного пуска оросителей (распылителей) УПП «Старт-4» соответствует требованиям ТУ 26.30.50-142-00226827-2017. Качество и безопасность изделия подтверждены сертификатами: Сертификат соответствия № С-RU.ЧС13.В.01116, действителен по 07.06.2023 г. СМК сертифицирована по международному стандарту ISO 9001:2015. СМК сертифицирована на соответствие требованиям ГОСТ Р ИСО 9001-2015 (ISO 9001:2015)

АДРЕС ПРЕДПРИЯТИЯ-ИЗГОТОВИТЕЛЯ:

659316, Россия, Алтайский край, г. Бийск, ул. Лесная, 10,
ЗАО «ПО «Спецавтоматика».

КОНТАКТНЫЕ ТЕЛЕФОНЫ:

приёмная – (3854) 44-90-45

отдел сбыта – (3854) 44-90-42;

консультация по техническим вопросам - (3854) 44-91-14.

ФАКС (3854) 44-90-70.

E-mail: info@sa-biysk.ru

http://www.sa-biysk.ru

Сделано в России