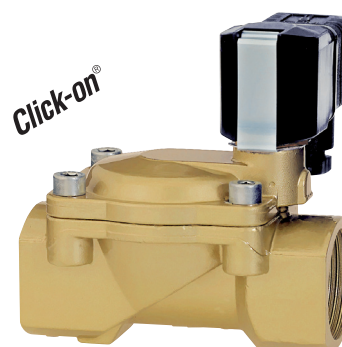


- > **Подключение:**  
DN 8 ... 50, G1/4 ... 2  
(ISO G/NPT)
- > **Высокая пропускная способность**
- > **Мягкое закрытие**
- > **Простая, компактная конструкция**
- > **Возможность смены магнита без инструмента (Click-on®)**



### Технические характеристики

**Среда:**

Нейтральные, газообразные и жидкие среды

**Переключающая функция:**

Нормально закрытый

**Исполнение:**

С непрямым электромагнитным управлением

**Монтажное положение:**

Произвольное, предпочтительно, чтобы магнит стоял вертикально вверх

**Направление потока:**

Установлено

**Соединение:**

G1/4, G3/8, G1/2, G3/4, G1, G1 1/4, G1 1/2, G2 1/4 NPT, 3/8 NPT, 1/2 NPT, 3/4 NPT, 1 NPT, 1 1/4 NPT, 1 1/2 NPT, 2 NPT

**Рабочее давление:**

См. таблицу

**Дифференциальное давление:**

0,1 бар (1,45 psi) необходимый

**Температура рабочей среды:**

-10 ... +90°C (+14 ... +194°F)

**Окружающая температура:**

-10 ... +50°C (+14 ... +122°F)

**Материал:**

Корпус: Латунь (CW617N)

Уплотнение седла: NBR

Внутренние детали: Высококачественная сталь, ПВДФ

При работе с загрязненными жидкостями перед клапаном рекомендуется установить грязеуловитель.

### Технические данные - стандартное исполнение

Символ	Подключение	Номинальная ширина (mm)	Монтажная длина (mm)	Значение пропускной способности *1) (m³/h)	Рабочее давление *2)		Вес (кг)	Тип Магнит на В d.c./a.c.
					(бар)	(psi)		
	G1/4	8	60	1,9	0,1 ... 16	1,45 ... 232	0,47	8240000.9101.xxxxx
	1/4 NPT	8	60	1,9	0,1 ... 16	1,45 ... 232	0,47	8241000.9101.xxxxx
	G3/8	10	60	3	0,1 ... 16	1,45 ... 232	0,45	8240100.9101.xxxxx
	3/8 NPT	10	60	3	0,1 ... 16	1,45 ... 232	0,45	8241100.9101.xxxxx
	G1/2	12	67	3,8	0,1 ... 16	1,45 ... 232	0,5	8240200.9101.xxxxx
	1/2 NPT	12	67	3,8	0,1 ... 16	1,45 ... 232	0,5	8241200.9101.xxxxx
	G3/4	20	80	6,1	0,1 ... 16	1,45 ... 232	0,65	8240300.9101.xxxxx
	3/4 NPT	20	80	6,1	0,1 ... 16	1,45 ... 232	0,65	8241300.9101.xxxxx
	G1	25	95	9,5	0,1 ... 16	1,45 ... 232	0,95	8240400.9101.xxxxx
	1 NPT	25	95	9,5	0,1 ... 16	1,45 ... 232	0,95	8241400.9101.xxxxx
	G1 1/4	32	132	23	0,1 ... 10 (16) *3)	1,45 ... 145 (232) *3)	2,73	8240500.9101.xxxxx
	1 1/4 NPT	32	132	23	0,1 ... 10 (16) *3)	1,45 ... 145 (232) *3)	2,73	8241500.9101.xxxxx
	G1 1/2	40	132	25	0,1 ... 10 (16) *3)	1,45 ... 145 (232) *3)	2,53	8240600.9101.xxxxx
	1 1/2 NPT	40	132	25	0,1 ... 10 (16) *3)	1,45 ... 145 (232) *3)	2,53	8241600.9101.xxxxx
	G2	50	160	41	0,1 ... 10 (16) *3)	1,45 ... 145 (232) *3)	3,85	8240700.9101.xxxxx
	2 NPT	50	160	41	0,1 ... 10 (16) *3)	1,45 ... 145 (232) *3)	3,85	8241700.9101.xxxxx

xxxxx Указать напряжение и частоту

\*1) Значение пропускной способности Cv (США) Значение пропускной способности x 1,2

\*2) В газообразных и жидких средах до 25 мм²/с (сСт)

\*3) С клапаном 9151

## Условные обозначения


824\*\*\*\*\*.\*\*\*\*\*

Форма резьбы	Обозначение
ISO G	0
NPT	1
Подключение	Обозначение
1/4	0
3/8	1
1/2	2
3/4	3
1	4
1 1/4	5
1 1/2	6
2	7
Исполнения (клапаны)	Обозначение
Нормально открытый (NO), с G1 1/4 с магнитом 9151 0,1 ... 16 бар (1,45 ... 232 фунта/кв. дюйм)	01
Ручное срабатывание	02
Уплотнение седла: фтористая резина (FPM), Температура рабочей жидкости -5 ... +110°C (+23 ... +230°F)	03
Уплотнение гнезда клапана EPDM, для горячей воды, макс. температура рабочей жидкости +110°C (+230°F) 0,3 ... 16 бар (4,35 ... 232 фунта/кв. дюйм) (до G1) 0,3 ... 10 бар (4,35 ... 145 фунтов/кв. дюйм) (с G1 1/4)	14
Двустабильная магнитная система Токовый импульс: мин. 30 мс только для прямого тока в 6, 12 и 24 В	50
Исполнение для питьевой воды, проверено КТВ (Комитет по безопасности материалов, имеющих контакт с питьевой водой)	88

Частота	Обозначение
См. таблицу с кодом астоты	★★
Напряжение	Обозначение
См. таблицу с кодом напряжения	★★★
Исполнения (магнит)	Обозначение
G1/4 ... 1 Рабочее давление 0,1 ... 16 бар (1,45 ... 232 фунта/кв. дюйм)	9101
G1 1/4 ... 2 Рабочее давление 0,1 ... 10 бар (1,45 ... 145 фунтов/кв. дюйм)	9101
G1 1/4 ... 2 Рабочее давление 0,1 ... 16 бар (1,45 ... 232 фунта/кв. дюйм)	9151

## Управляющие электромагниты

Напряжение и частота магнита 9101 *1)					
Код напряжения	Код частоты	Напряжение	Частота	Потребляемая мощность	
				Мощность втягивания	Мощность удержания
024	00	24 V d.c.	-	8 W	8 W
024	50	24 V a.c.	50 Hz	15 VA	12 VA
110	50	110 V a.c.	50 Hz	15 VA	12 VA
120	60	120 V a.c.	60 Hz	15 VA	12 VA
230	50	230 V a.c.	50 Hz	15 VA	12 VA
Напряжение и частота магнита 9151 *1)					
024	00	24 V d.c.	-	18 W	18 W
024	50	24 V a.c.	50 Hz	45 VA	35 VA
110	50	110 V a.c.	50 Hz	45 VA	35 VA
120	60	120 V a.c.	60 Hz	45 VA	35 VA
230	50	230 V a.c.	50 Hz	45 VA	35 VA

\*1)  только магнитная катушка

Дополнительные исполнения – по запросу!

## Электрические характеристики для всех магнитных систем

Исполнение	DIN VDE 0580
Колебание напряжения	±10%
Продолжительность включения	100% ED
Степень защиты	EN 60529 IP65
Штекерный соединитель	Форма А согласно стандарту DIN EN 175301-803 (в добавочной упаковке)

Согласно стандарту DIN VDE 0580 при температуре катушки +20°C. При прогретой магнитной катушке (d.c.) по физическим причинам потребляемая мощность снижается до ок. 30%.



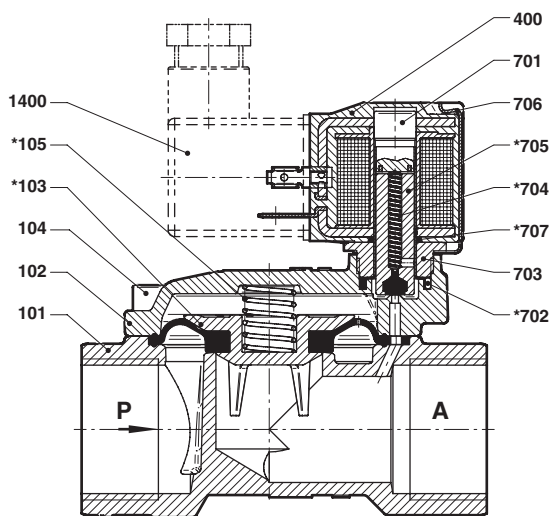
## Дополнительные магнитные системы (доступно с апреля 2018 года)

Категория ATEX	Степень защиты ATEX	Степень защиты IP	Магнит	Стандартные значения напряжения	предыдущий вариант
II 2G II 2D	Ex eb mb IIC T4 Gb Ex mb tb IIIB T125°C Db	IP66	6106	24 В d.c., 110 В a.c., 230 В a.c.	9136
II 2G II 2D	Ex eb mb IIC T4 Gb Ex mb tb IIIB T125°C Db	IP66	6126 *1)	24 В d.c., 110 В a.c., 230 В a.c.	9186

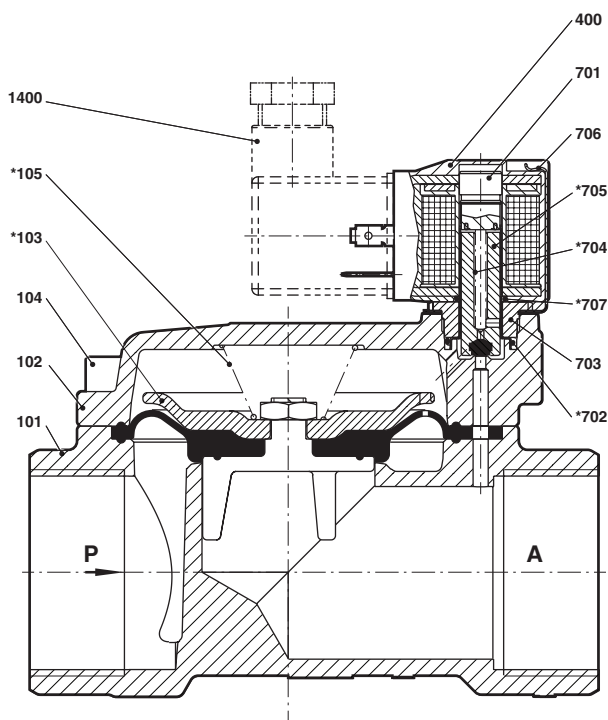
## Внимание!

У взрывозащищенных магнитов допустимые температурные диапазоны снижены.

\*1) от G1 1/4 / 1 1/4 NPT (16 бар)

**Чертежи в разрезе**
**G1/4 ... 1**  
**1/4 ... 1 NPT**


№	Обозначение
101	Корпус клапана
102	Крышка корпуса клапана
*103	Мембрана
104	Винт с цилиндрической головкой
*105	Пружина сжатия
400	Тело магнита
701	Магнитная втулка
*702	Уплотнительное кольцо
703	Резьбовое соединение
*704	Пружина сжатия
*705	Якорь
706	Скоба крепления пружины
*707	Уплотнительное кольцо
1400	Штекерный соединитель (в добавочной упаковке)

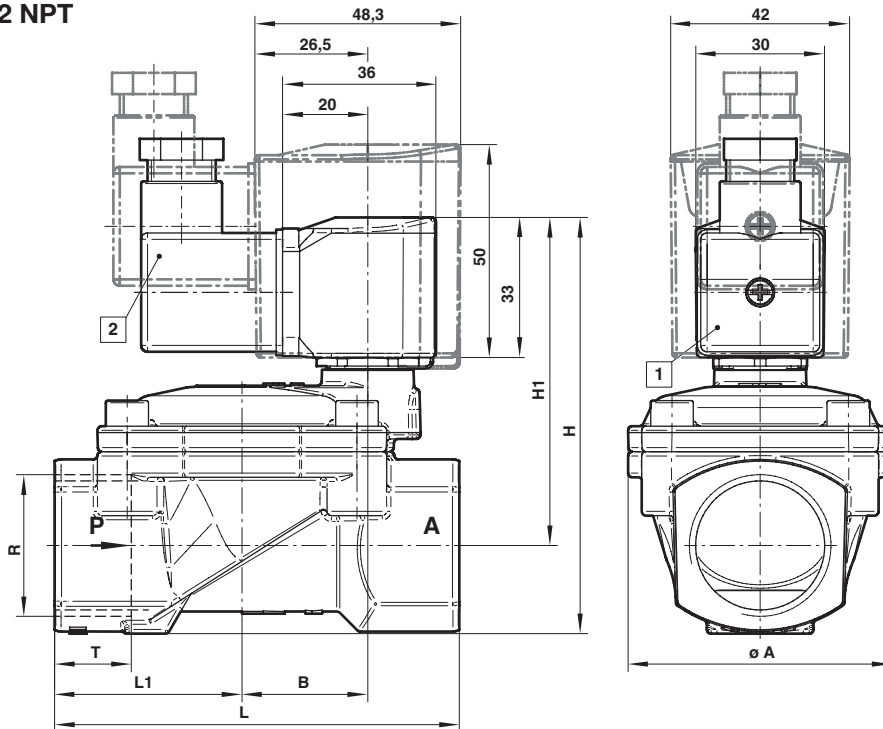
**G1 1/4 ... 2**  
**1 1/4 ... 2 NPT**


№	Обозначение
101	Корпус клапана
102	Крышка корпуса клапана
*103	Мембрана
104	Винт с цилиндрической головкой
*105	Пружина сжатия
400	Тело магнита
701	Магнитная втулка
*702	Уплотнительное кольцо
703	Резьбовое соединение
*704	Пружина сжатия
*705	Якорь
706	Скоба крепления пружины
*707	Уплотнительное кольцо
1400	Штекерный соединитель (в добавочной упаковке)

Все детали, отмеченные \*, приведены в соответствующем списке быстроизнашивающихся деталей.  
 При заказе запасных деталей указывайте типовой и серийный номера полностью.

## Габариты

**G1/4 ... 2**  
**1/4 ... 2 NPT**

 Габариты в мм  
 Проекция/по первому углу


- 1 Корпус электромагнита вращается на 360°
- 2 Штекерный соединитель переключается на 4x 90° (штекерный соединитель в дополнительной упаковке)

Подключение R	A	B	H	H1	L	L1	T	Тип
G1/4	44	19,5	78,5	67	60	27,5	12	8240000.9101.xxxxx
1/4 NPT	44	19,5	78,5	67	60	27,5	10	8241000.9101.xxxxx
G3/8	44	19,5	78,5	67	60	27,5	12	8240100.9101.xxxxx
3/8 NPT	44	19,5	78,5	67	60	27,5	10,5	8241100.9101.xxxxx
G1/2	44	19,5	81	67	67	31	14	8240200.9101.xxxxx
1/2 NPT	44	19,5	81	67	67	31	13,5	8241200.9101.xxxxx
G3/4	50	24	88	71,5	80	36,5	16	8240300.9101.xxxxx
3/4 NPT	50	24	88	71,5	80	36,5	14	8241300.9101.xxxxx
G1	62	29,5	97,5	77	95	44	18	8240400.9101.xxxxx
1 NPT	62	29,5	97,5	77	95	44	17	8241400.9101.xxxxx
G1 1/4	92	44,5	124,5	95,5	132	60	20	8240500.9101.xxxxx
1 1/4 NPT	92	44,5	124,5	95,5	132	60	17	8241500.9101.xxxxx
G1 1/2	92	44,5	124,5	95,5	132	60	22	8240600.9101.xxxxx
1 1/2 NPT	92	44,5	124,5	95,5	132	60	17	8241600.9101.xxxxx
G2	109	54,5	142,5	108	160	74	24	8240700.9101.xxxxx
2 NPT	109	54,5	142,5	108	160	74	17,5	8241700.9101.xxxxx

**Указание к Директиве по приборам давления (DGRL):**

Клапаны этой серии до размера ДУ 25 (G 1) включительно соответствуют статье 4 пункту (3) Директивы по приборам давления (DGRL) 2014/68/EU. Это означает конструирование и изготовление согласно качественной инженерной практике, действующей в стране-члене ЕС. Маркировка CE на клапане не относится к DGRL. В связи с этим заявление о соответствии согласно этой директиве не требуется.

**К клапанам > ДУ 25 (G 1) относится ст. 3 п. (1) No 1.4:**

Следует выполнять базовые требования, приведенные в Приложении I DGRL. Маркировка CE на клапане включает в себя DGRL. По желанию может быть предоставлено заявление о соответствии.

**Указание к Директиве по ЭМС:**

Посредством надлежащего электрического подсоединения клапанов следует обеспечить соблюдение предельных значений согласованных стандартов EN 61000-6-3 и EN 61000-6-1 и тем самым Директивы 2014/30/EC (электромагнитная совместимость).