



ЗАО «ПО «Спецавтоматика»



44Q19167



СИГНАЛИЗАТОР ДАВЛЕНИЯ УНИВЕРСАЛЬНЫЙ ВЗРЫВОЗАЩИЩЕННЫЙ (1ExdIICT4)

Паспорт
ДАЭ 100.383.300 ПС

**ПРОИЗВОДИТЕЛЬ ОСТАВЛЯЕТ ЗА СОБОЙ
ПРАВО ВНОСИТЬ ИЗМЕНЕНИЯ В
КОНСТРУКЦИЮ ИЗДЕЛИЯ БЕЗ
ПРЕДВАРИТЕЛЬНОГО УВЕДОМЛЕНИЯ**

Бийск 2018

СОДЕРЖАНИЕ

1 Назначение и область применения	3
2 Технические характеристики	3
3 Маркировка	4
4 Устройство и принцип работы	5
5 Обеспечение безопасности и взрывозащищенности	5
6 Обеспечение взрывобезопасности при монтаже и эксплуатации	6
7 Обеспечение взрывобезопасности при эксплуатации и техническом обслуживании	8
8 Общие указания по эксплуатации	8
9 Проверка технического состояния, порядок установки и подготовки к работе.....	9
10 Техническое обслуживание.....	9
11 Транспортирование и хранение	10
12 Гарантии изготовителя	10
13 Сведения о рекламациях.....	10
14 Указания по утилизации.....	10
15 Комплектность.....	11
16 Свидетельство о приемке и упаковывании.....	11
Приложение А.....	12

1 Назначение и область применения

1.1 Сигнализатор давления универсальный с маркировкой взрывозащиты 1ExdПСТ4 с кабельным вводом (далее СД или сигнализатор) – сигнальное устройство, реагирующее на изменение давления рабочей среды относительно давления окружающей воздушной среды замыканием/размыканием контактной группы, предназначенное для работы в составе установок водяного и пенного пожаротушения согласно ГОСТ Р 50680-94, ГОСТ Р 50800-95.

1.2 СД согласно ГОСТ 30852.13-2002 (МЭК 60079-14:1996), ГОСТ Р 52350.14-2006 (МЭК 60079-14:2002), ГОСТ ИЕС 60079-14-2013, главы 7.3 ПУЭ, руководства по эксплуатации ДАЭ 100.383.000 РЭ может устанавливаться во взрывоопасных зонах 1, 2 класса по классификации ГОСТ 30852.9-2002 (МЭК 60079-10:1995), «В-I», «В-Ia», «В-Iб», «В-Iг», «В-II» главы 7.3 ПУЭ, в которых возможно образование взрывоопасных смесей категории ПА, ПВ, ПС групп с Т1 по Т4 по классификации ГОСТ 30852.5-2002 (МЭК 60079-4:1975), ГОСТ 30852.9-2002 (МЭК 60079-10:1995), ГОСТ 30852.11-2002 (МЭК 60079-12:1978) при отсутствии в воздухе паров кислот и щелочей, а также газов, вызывающих коррозию.

1.3 СД подключается к приборам пожарной автоматики по ГОСТ 30852.13-2002 (МЭК 60079-14:1996), ГОСТ Р 52350.14-2006 (МЭК 60079-14:2002), ГОСТ ИЕС 60079-14-2013, гл.7.3 ПУЭ-98, СП 5.13130.2009.

1.4 СД соответствует требованиям ГОСТ 30852.0-2002 (МЭК 60079-0:1998), ГОСТ 30852.1-2002 (МЭК 60079-1:1998), ГОСТ 30852.10-2002 (МЭК 60079-11:1999), гл.7.3 ПУЭ-98, ГОСТ 30852.13-2002 (МЭК 60079-14:1996), ГОСТ Р 52350.14-2006 (МЭК 60079-14:2002), ГОСТ ИЕС 60079-14-2013, ГОСТ 12.2.007.0-75, ГОСТ Р 51052-2002, ТУ 4892-089-00226827-2007 (далее ТУ), ДАЭ 100.383.000 (далее КД). Комплект КД (включая ТУ и настоящее руководство по эксплуатации) согласован с испытательной организацией в соответствии с ТР ТС 012/2011 «О безопасности оборудования для работы во взрывоопасных средах».

1.5 Общий вид, габаритные и присоединительные размеры СД приведены в приложении А.

2 Технические характеристики

2.1 Основные параметры

2.1.1 Диапазон давлений рабочей среды СД под мембраной относительно давления окружающей воздушной среды сигнализатора, в пределах 0 – 15 МПа.

2.1.2 Рабочая полость корпуса выдерживает пробное гидравлическое давление 15 МПа (150 кгс/см²).

2.1.3 Рабочая полость СД обеспечивает герметичность при воздействии пневматического давления 15 МПа (150 кгс/см²).

2.1.4 Срабатывание СД (переключение контактной группы) происходит при давлении контролируемой среды в пределах от 0,02 до 0,06 МПа (от 0,2 до 0,6 кгс/см²). Настроенное давление срабатывания 0,02+0,01 (0,2+0,1) МПа (кгс/см²).

2.1.5 Время срабатывания СД не более 2 с.

2.1.6 СД имеет одну переключаемую контактную группу. СД обеспечивает коммутацию цепей переменного тока от 22×10^{-6} до 2 А с напряжением от 0,2 до 250 В и постоянного тока 22×10^{-6} до 3 А с напряжением от 0,2 до 30 В.

2.1.7 Максимальное сечение подключаемых проводников 2,5 мм².

2.1.8 Масса СД не более 1 кг.

2.2 Параметры стойкости к внешним воздействиям

2.2.1 СД рассчитан на непрерывный режим работы, по устойчивости к климатическим воздействиям соответствует УЗ.1 по ГОСТ 15150-69, но для работы при температуре от минус 20 до 60 °С и контроле давления вещества, не вызывающего коррозию, рассчитанного для применения в данных условиях, либо от 5 до 60 °С при контроле давления воды.

2.2.2 Оболочки СД изготавливаются из материалов согласно требованиям ГОСТ 30852.0-2002 (МЭК 60079-0:1998) и имеют высокую степень механической прочности. Степень защиты от внешних воздействий оболочкой СД не ниже IP65 по ГОСТ 14254-2015.

2.3 Параметры надежности

2.3.1 СД сохраняет работоспособность после 500 циклов срабатывания.

2.3.2 Назначенный срок службы СД - 10 лет.

3 Маркировка

3.1 Маркировка СД выполнена согласно требованиям ГОСТ 30852.0-2002 (МЭК 60079-0:1998), ГОСТ 30852.10-2002 (МЭК 60079-11:1999), ГОСТ Р 50776-95, ГОСТ Р 51052-2002 способом, обеспечивающим четкость и сохранность в течение всего срока службы СД. Маркировка СД содержит следующие данные:

- товарный знак предприятия-изготовителя;
- заводской номер (по системе нумерации завода изготовителя);
- месяц и год выпуска (по системе обозначения завода изготовителя);
- диапазон рабочих давлений (максимальное рабочее давление);
- знаки соответствия;
- название или знак органа по сертификации;
- знак «Сделано в России»;
- номер сертификата;*
- обозначение технических условий;*
- назначение или область применения;*
- наименование предприятия-изготовителя;*
- юридический адрес предприятия-изготовителя.*

Примечания

1 Сведения, обозначенные знаком «*» могут быть не нанесены на корпусе, но они обязательно отражены в сопроводительной документации.

2 Знаки соответствия, название или знак органа по сертификации и номер сертификата наносятся после сертификационных испытаний и получения сертификата.

3.2 Соединительные клеммы разъемов для подключения СД к внешним цепям промаркированы согласно ГОСТ 30852.0-2002 (МЭК 60079-0:1998), ГОСТ 30852.10-2002 (МЭК 60079-11:1999).

3.3 На корпусе СД нанесена маркировка:

**Тип «СДУ-М»
СД 0,02/12(1)G1/2-В.УЗ.1
1ExdIICT4
-20°C ≤ t_a ≤ +60°C IP65**

Открывать, отключив от сети!

4 Устройство и принцип работы

4.1 СД состоит (приложение А) из корпуса 1 (свободный объем оболочки ≤ 90 см²), основания 2, крышки 3 и кабельного ввода 4 (взрывобезопасный кабельный ввод КОВ1МНК (1Ex d IIС Gb/ 1Ex e II Gb/ 2Ex nR II Gc, IP 66/67/68) под бронированный кабель (d=6-12 мм, D=8-17 мм), M20x1,5 (допускается замена на взрывобезопасные кабельные вводы типа FECA1IB, FAL-1 ИКВ, FGAB-1 ИКВ, FAL1МНК, FGA1МНК с маркировкой взрывозащиты 1Ex d IIС Gb/ 1Ex e II Gb/ 2Ex nR II Gc, типа 20s-E1FX с маркировкой взрывозащиты 1Ex d IIС Gb X/ 1Ex e II Gb X)). Внутри корпуса установлен узел микропереключателя 5 и клеммный блок 6. При создании в рабочей полости перед мембраной давления 0,2...0,6 кгс/см², мембрана 9 смещается из нейтрального положения, оказывая давление через грибовидный толкатель 7 и насадку 8 на микропереключатель 5. Микропереключатель крепится на кронштейне с помощью двух винтов и планки. Для защиты микропереключателя от поломки при максимальных давлениях предусмотрена гибкая пластинка, изгибающаяся при максимальных давлениях.

5 Обеспечение безопасности и взрывозащищенности

5.1 СД соответствует требованиям ГОСТ ИЕС 60065-2011, ГОСТ ИЕС 60079-14-2013, ГОСТ 12.2.007.0-75, ГОСТ 12.1.004-91, ГОСТ 12.2.003-91, ГОСТ 12.2.063-81, гл.7.3 ПУЭ, ГОСТ 30852.0-2002 (МЭК 60079-0:1998), ГОСТ 30852.1-2002 (МЭК 60079-1:1998), ГОСТ 30852.10-2002 (МЭК 60079-11:1999), ГОСТ 30852.13-2002 (МЭК 60079-14:1996), ГОСТ Р 52350.14-2006 (МЭК 60079-14:2002).

5.2 По типу защиты от поражения электрическим током СД относится к классу 0I по ГОСТ 12.2.007.0-75. СД имеет заземляющие зажимы и знаки заземления по ГОСТ 21130-75.

5.3 Взрывобезопасный уровень СД обеспечивается взрывозащитой вида «взрывонепроницаемая оболочка» согласно ГОСТ 30852.1-2002 (МЭК 60079-1:1998). Взрывозащищенность СД обеспечивается заключением токоведущих частей во взрывонепроницаемую оболочку, которая выдерживает давление взрыва внутри и предотвращает передачу взрыва в окружающую взрывоопасную среду. Прочность взрывонепроницаемой оболочки испытывается при ее изготовлении гидравлическим избыточным давлением 1 МПа в течение времени не менее 10+5 с. согласно ГОСТ 30852.1-2002 (МЭК 60079-1:1998).

5.4 В приложении А показаны сопряжения деталей, обеспечивающих взрывозащиту. Эти сопряжения обозначены словами «ВЗРЫВ» с указанием допускаемых по ГОСТ 30852.1-2002 (МЭК 60079-1:1998) параметров взрывозащиты: максимальной ширины и минимальной длины щели, шероховатости поверхности прилегания.

5.5 Взрывонепроницаемость ввода кабеля достигается применением сертифицированных кабельных вводов с уплотнительными резиновыми втулками. Мате-

риал уплотнительных втулок устойчив к воздействию окружающей среды в условиях эксплуатации.

5.6 Крепежные изделия имеют антикоррозионное покрытие и защищены от самоотвинчивания.

5.7 На поверхностях, обозначенных «ВЗРЫВ», не допускается наличие механических повреждений, царапин и следов коррозии.

5.8 Диапазон температур окружающей среды $20\text{ }^{\circ}\text{C} \leq t_a \leq 60\text{ }^{\circ}\text{C}$ указан в маркировке СД. Максимальная температура наружной поверхности оболочки и внутренних частей комплектующих электротехнических устройств не превышает $135\text{ }^{\circ}\text{C}$ при максимальной температуре t_a окружающей среды $60\text{ }^{\circ}\text{C}$.

5.9 Фрикционная искробезопасность комплектующих электротехнических устройств обеспечивается отсутствием деталей из легких сплавов, либо применением легких сплавов, содержащих не более 7,5 % магния.

5.10 Электростатическая искробезопасность СД обеспечивается отсутствием наружных деталей оболочки из неметаллических материалов.

5.11 Конструкция СД соответствует гл.7.3 ПУЭ, ГОСТ 30852.0-2002 (МЭК 60079-0:1998), ГОСТ 30852.1-2002 (МЭК 60079-1:1998), ГОСТ 30852.10-2002 (МЭК 60079-11:1999), ГОСТ 30852.13-2002 (МЭК 60079-14:1996), ГОСТ Р 52350.14-2006 (МЭК 60079-14:2002). Конструкция неэлектрического оборудования соответствует ГОСТ 31441.1-2011 (EN 13463-1:2001).

5.12 Доступ к отдельному комплектующему оборудованию СД по удобству и безопасности соответствует ГОСТ 12.4.009-83.

5.13 Изоляция электрических цепей СД удовлетворяет требованиям п.6.2.1.11 ГОСТ Р 51052-2002 и выдерживает действие испытательного напряжения между корпусом и соединенными вместе электрическими цепями СД – 1500 В.

5.14 Электрическое сопротивление изоляции цепей по п. 5.13 не менее 20 МОм, при величине постоянного испытательного напряжения 1000 В.

5.15 Корпус СД после монтажа пломбируются, например, бумажной наклейкой, мягкой проволокой с пластмассовой пломбой.

6 Обеспечение взрывобезопасности при монтаже и эксплуатации

6.1 К работам по монтажу, проверке, обслуживанию и эксплуатации СД должны допускаться лица, изучившие настоящий паспорт, прошедшие соответствующий инструктаж и обучение, имеющие документ, подтверждающий их квалификацию.

6.2 При выполнении работ необходимо руководствоваться:

– ГОСТ Р 12.1.019-2009 «ССБТ. Электробезопасность. Общие требования и номенклатура видов защиты»;

– ГОСТ 12.3.019-80 «ССБТ. Испытания и измерения электрические. Общие требования безопасности»;

– нормативно-техническими документами, указанными в настоящем паспорте.

6.3 Для обеспечения взрывобезопасности при монтаже необходимо руководствоваться:

– ГОСТ 30852.13-2002 (МЭК 60079-14:1996), ГОСТ Р 52350.14-2006 (МЭК 60079-14:2002) «Электрооборудование взрывозащищенное. Часть 14. Электроустановки во взрывоопасных зонах (кроме подземных выработок)»;

- гл.7.3 ПУЭ «Правила устройства электроустановок»;
- РД 78.145-93 «Системы и комплексы охранной, пожарной и охранно-пожарной сигнализации. Правила производства и приемки работ», пособия к РД 78.145-93 часть 1 и 2;
- ДАЭ 100.383.300 ПС (настоящий паспорт).

6.4 Во время монтажа и пусконаладочных работ подавать напряжение на СД только при закрытой крышке.

6.5 При выборе марки и сечения провода шлейфа необходимо руководствоваться гл.7.3 ПУЭ, ГОСТ 30852.13-2002 (МЭК 60079-14:1996), ГОСТ Р 52350.14-2006 (МЭК 60079-14:2002), РД 78.145-93.

6.6 Монтаж должен проводиться с соблюдением всех мероприятий, обеспечивающих взрывозащиту и безопасность, в соответствии с требованиями настоящего паспорта.

6.7 Запрещается проводить наладочные работы на СД в дежурном режиме, открывать крышку при подключенной сети.

6.8 При работе с СД (при установке, монтаже и эксплуатации СД) необходимо выполнять требования настоящего паспорта и требования ГОСТ 12.1.019-79, ГОСТ 12.3.019-80, гл.7.3, гл.7.4 ПУЭ 98, ГОСТ 30852.13-2002 (МЭК 60079-14:1996), ГОСТ Р 52350.14-2006 (МЭК 60079-14:2002), ГОСТ 30852.16-2002 (МЭК 60079-17:1996), гл.3.4 ПТЭЭП, ПОТ РМ-16-2001 (РД 153-34.0-03.150-00), РД 78.145-93, пособия к РД 78.145-93.

6.9 Проектирование, монтаж, наладку, эксплуатацию автоматических установок (систем) водяного пожаротушения с использованием СД следует производить в соответствии с требованиями ГОСТ Р 50680-94.

6.10 Подключение электрических цепей к СД выполнять согласно ГОСТ 30852.13-2002 (МЭК 60079-14:1996), ГОСТ Р 52350.14-2006 (МЭК 60079-14:2002), ГОСТ ИЕС 60079-14-2013, гл. 7.3 ПУЭ.

6.11 Перед установкой СД необходимо убедиться что:

- маркировка соответствует классу взрывоопасной зоны;
- состояние защитной оболочки СД находится в удовлетворительном состоянии и видимые несанкционированные изменения в них отсутствуют;
- болты, устройства кабельных вводов правильно укомплектованы, установлены и их крепежные элементы плотно затянуты;
- видимые повреждения кабеля отсутствуют, и герметизация в кабельном вводе выполнена удовлетворительно (кабель надежно зафиксирован резиновыми втулками).

6.12 Перед подключением СД к электрическим цепям необходимо еще раз провести его внешний осмотр и проверить: целостность, наличие во всех деталях с взрывозащищенными поверхностями крепежных болтов с предохраняющими от самоотвинчивания пружинными шайбами, наличие резиновых прокладок, уплотняющих вводы кабелей и крышки СД, наличие маркировки взрывозащиты и предупредительных надписей «Открывать, отключив от сети!».

6.13 При подключении электрических цепей ввод кабеля выполнять в соответствии с инструкцией по монтажу кабельных вводов. Диаметр бронированного кабеля для подключения электрических цепей к СД должен быть:

- для кабельных вводов КОВ1МНК, FECA1IB, FAL-1 ИКВ, FGAB-1 ИКВ, FAL1МНК, FGA1МНК в пределах от 8 до 17 мм;

– для кабельного ввода 20s-EIFX в пределах от 9,5 до 15,9 мм.

При необходимости следует возобновить на взрывозащищенных поверхностях крышки и корпуса антикоррозионную смазку (например, ЦИАТИМ-221 ГОСТ 9433-80).

6.14 Корпус СД необходимо заземлить с помощью заземляющего зажима, располагаемого снаружи.

7 Обеспечение взрывобезопасности при эксплуатации и техническом обслуживании

7.1 При эксплуатации СД необходимо руководствоваться нормативно-техническими документами, указанными в разделе 5, 6 настоящего паспорта.

7.2 При проведении регламентных работ, контроль параметров подключения должен производиться измерительными приборами, имеющими взрывозащищенное исполнение и Разрешение Ростехнадзора на применение.

7.3 Все работы по техническому обслуживанию должны проводиться с соблюдением мероприятий, обеспечивающих взрывозащиту и безопасность, в соответствии с требованиями разделов 5, 6 настоящего паспорта.

7.4 При эксплуатации следует выполнять работы по техническому обслуживанию согласно ГОСТ 30852.16-2002 (МЭК 60079-17:1996) «Электрооборудование взрывозащищенное. Часть 17. Проверка и техническое обслуживание электроустановок во взрывоопасных зонах (кроме подземных выработок)».

7.5 При выполнении технического обслуживания в соответствии с требованиями раздела 10 необходимо контролировать состояние СД и не допускать ухудшение характеристик электрооборудования, обусловленных возникновением коррозии; изменением качества лакокрасочных покрытий; накоплением пыли или грязи; попаданием воды; воздействием экстремальной температуры окружающей среды; образованием механических повреждений; воздействием нерегламентированных вибраций; несанкционированными изменениями или регулировками. В случае необходимости следует принимать соответствующие меры по замене электротехнического оборудования.

7.6 При техническом обслуживании следует обращать особое внимание на состояние кабеля, концевой заделки и возникновение механических повреждений в процессе эксплуатации. Необходимо проводить их регулярные проверки и заменять в случае механических повреждений или образования дефектов.

7.7 Кабели, болты, винты и аналогичные детали, от которых зависит вид взрывозащиты, должны заменяться только аналогичными деталями согласно ДАЭ 100.383.000, которые поставляются только предприятием-изготовителем в соответствии с требованиями ГОСТ 30852.16-2002 (МЭК 60079-17:1996).

8 Общие указания по эксплуатации

8.1 При получении изделия необходимо проверить сохранность упаковочной тары.

8.2 После распаковки проверить комплектность изделия по паспорту и произвести внешний осмотр изделия.

8.3 Эксплуатацию СД производить в соответствии с требованиями настоящего паспорта.

8.4 Рабочее положение СД любое.

9 Проверка технического состояния, порядок установки и подготовки к работе

9.1 Провести внешний осмотр СД.

9.2 После пробных срабатываний корпус СД опломбировать (п. 5.15).

10 Техническое обслуживание

10.1 При эксплуатации СД устанавливаются следующие виды технического обслуживания:

- технический осмотр;
- профилактический осмотр;
- регламентные работы.

10.2 Технический осмотр СД необходимо проводить ежедневно путем внешнего осмотра.

10.3 Профилактический осмотр СД рекомендуется проводить один раз в квартал путем внешнего осмотра. Для этого необходимо:

- провести технический осмотр согласно п. 10.2;
- проверить состояние уплотнений и крепежных деталей.

10.4 Сведения о техническом состоянии и обслуживании заносятся в таблицу 1.

Таблица 1 - Сведения о техническом состоянии и обслуживании

Дата	Вид технического обслуживания	Замечания о техническом состоянии	Должность, фамилия и подпись ответственного лица

11 Транспортирование и хранение

11.1 Транспортирование СД в упаковке следует проводить в крытых транспортных средствах любого вида в соответствии с правилами, действующими на данном виде транспорта. Условия транспортирования в части воздействия климатических факторов должны соответствовать условиям 8 по ГОСТ 15150-69, в части воздействия механических факторов – условиям С по ГОСТ 23170-78.

11.2 При погрузке и выгрузке следует избегать ударов и других неосторожных механических воздействий на тару.

11.3 До монтажа на защищаемом объекте СД должны находиться в помещении или под навесом. Условия хранения в части воздействия климатических факторов внешней среды должны соответствовать условиям 5 по ГОСТ 15150-69.

12 Гарантии изготовителя

12.1 Гарантийный срок эксплуатации СД составляет 3 года со дня ввода в эксплуатацию, но не более 3,5 лет со дня отгрузки потребителю при соблюдении потребителем правил монтажа, эксплуатации, транспортирования и хранения.

13 Сведения о рекламациях

13.1 Рекламационный акт составляется потребителем.

13.2 В акте необходимо указать:

- 1) время и место составления акта;
- 2) фамилии и занимаемые должности лиц, составивших акт;
- 3) точный адрес, контактные телефоны (реквизиты) потребителя;
- 4) заводской номер, дату выпуска и дату установки изделия;
- 5) наработку, ориентировочное количество циклов срабатываний с момента его установки и с последнего ремонта;
- 6) характеристику рабочей среды;
- 7) описание неисправности и обстоятельства, при которых данная неисправность была обнаружена.

13.3 Акты, составленные без соблюдения указанных требований, предприятием-изготовителем не рассматриваются!

13.4 Акт рекламации высылается в адрес предприятия-изготовителя.

14 Указания по утилизации

14.1 СД не представляет опасности для окружающей среды и здоровья людей после окончания срока службы.

14.2 СД не содержит драгоценных металлов, подлежащих обязательному учету.

14.3 СД не выделяет вредных веществ в процессе эксплуатации и хранения.

14.4 По истечении срока службы изделие подлежит утилизации на общепринятых основаниях. Других специальных мер при утилизации не требуется.

15 Комплектность

15.1 Комплект поставки СД приведен в таблице 2.

Таблица 2 – Комплект поставки СД

Наименование	Кол.	Примечание
Сигнализатор давления универсальный взрывозащищенный тип «СДУ-М» СД 0,02/12(1)G1/2-В.УЗ.1 (1ExdПСТ4)	1	
Документация		
Паспорт ДАЭ 100.383.300 ПС	1	
Инструкция по монтажу кабельных вводов для бронированных кабелей	1	
Копия сертификата соответствия изделия ТР ТС 012/2011 «О безопасности оборудования для работы во взрывоопасных средах»	1	
Копия сертификата соответствия кабельного ввода ТР ТС 012/2011 «О безопасности оборудования для работы во взрывоопасных средах»	1	
Поставляется по требованию потребителя		
Узел управления дренчерный с комбинированным приводом взрывозащищенный ДАЭ 100.383.000		

16 Свидетельство о приемке и упаковывании

16.1 Сигнализатор давления универсальный взрывозащищенный тип «СДУ-М» СД 0,02/12(1)G1/2-В.УЗ.1 заводской № _____ соответствует техническим условиям ТУ 4892-089-00226827-2007 и признан годным к эксплуатации и упакован согласно требованиям документации завода-изготовителя.

Упаковщик _____
 личная подпись расшифровка подписи число, месяц, год

ОТК _____
 личная подпись штамп ОТК число, месяц, год

Приложение А

Устройство, габаритные и присоединительные размеры
сигнализатора давления (СД)

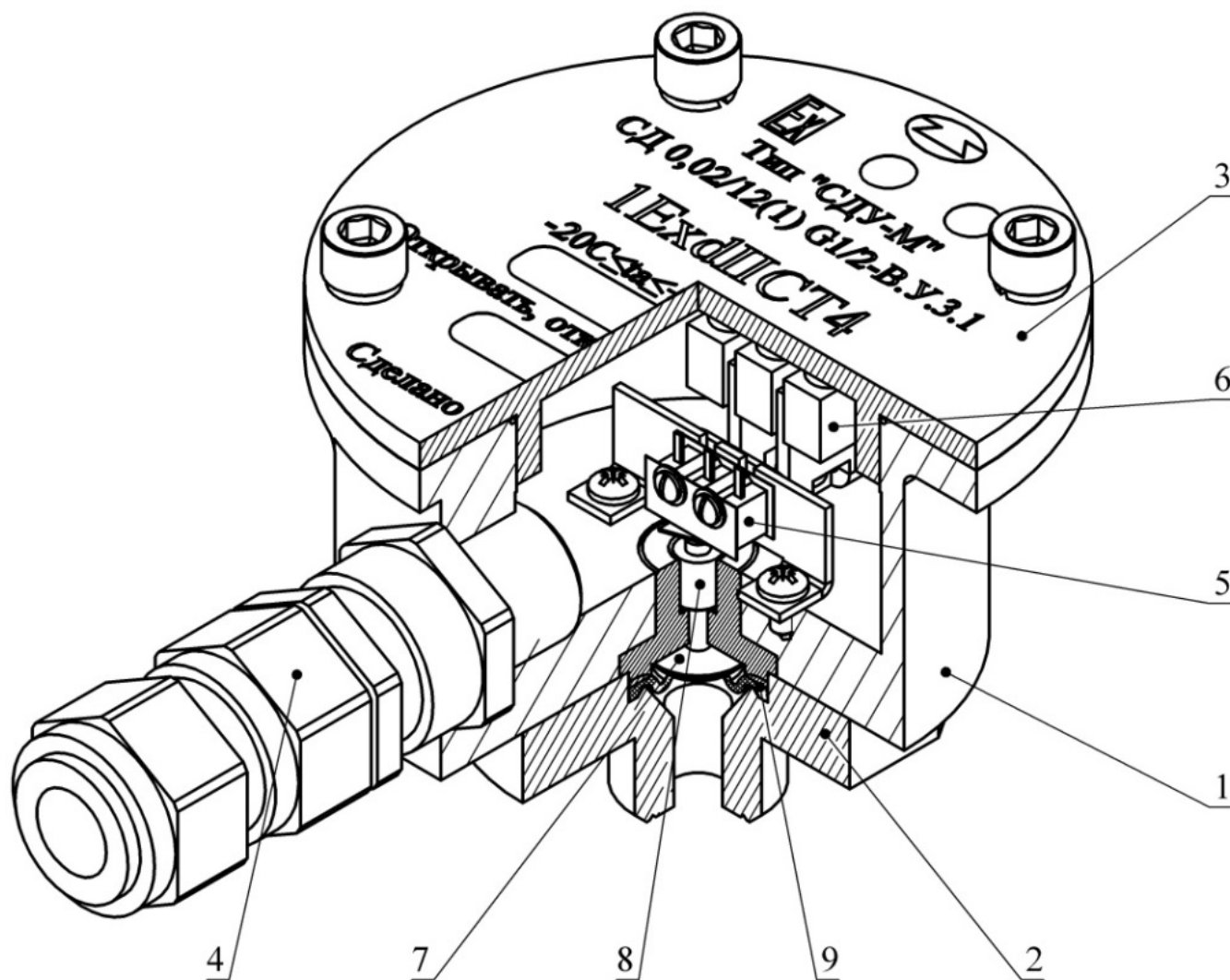
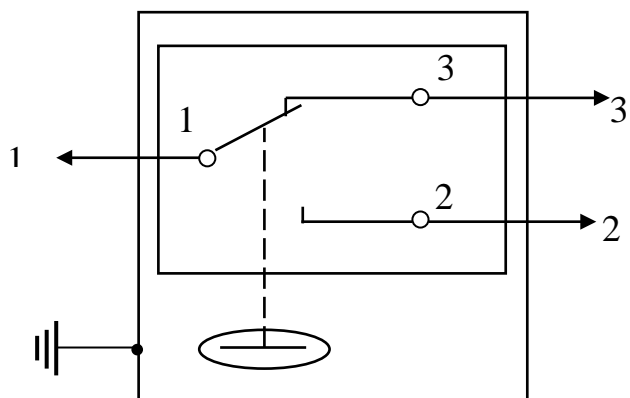
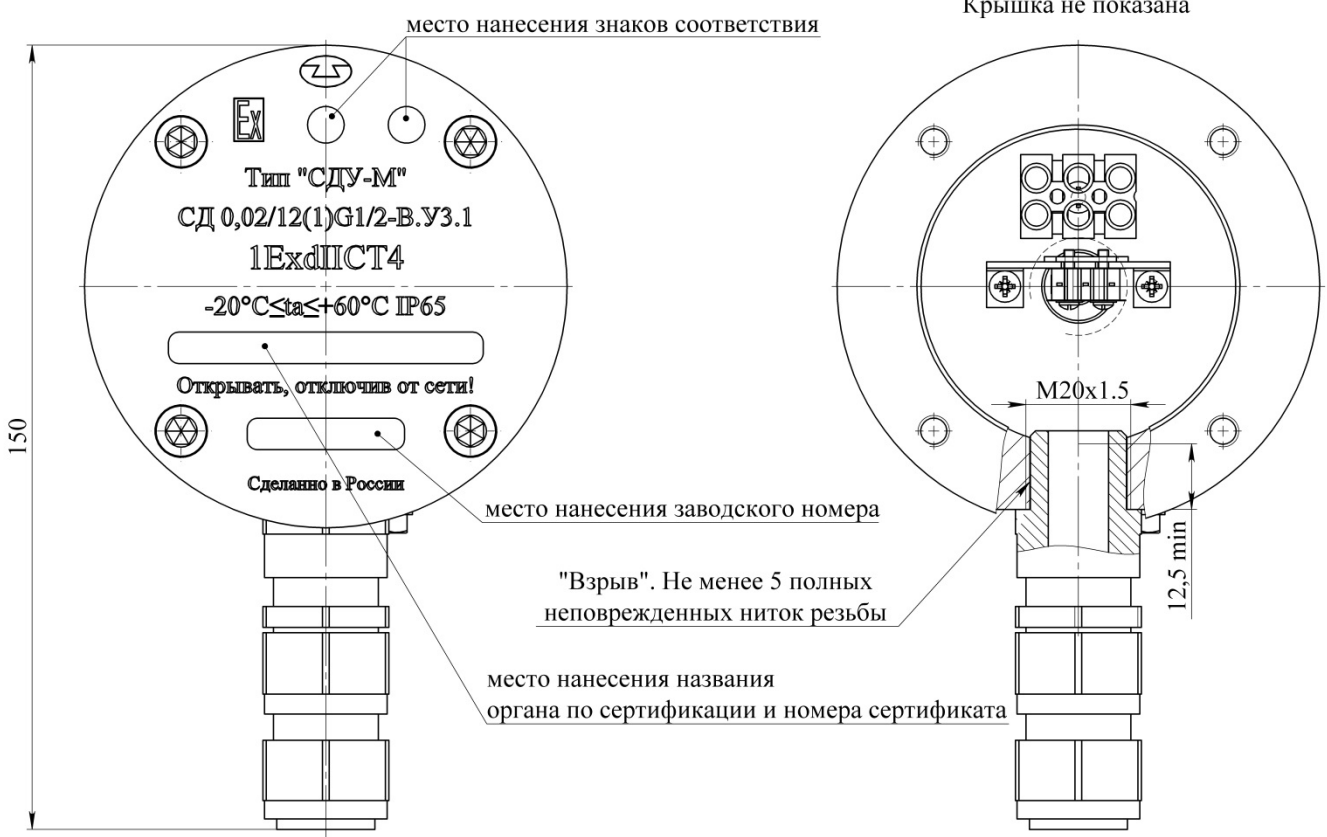
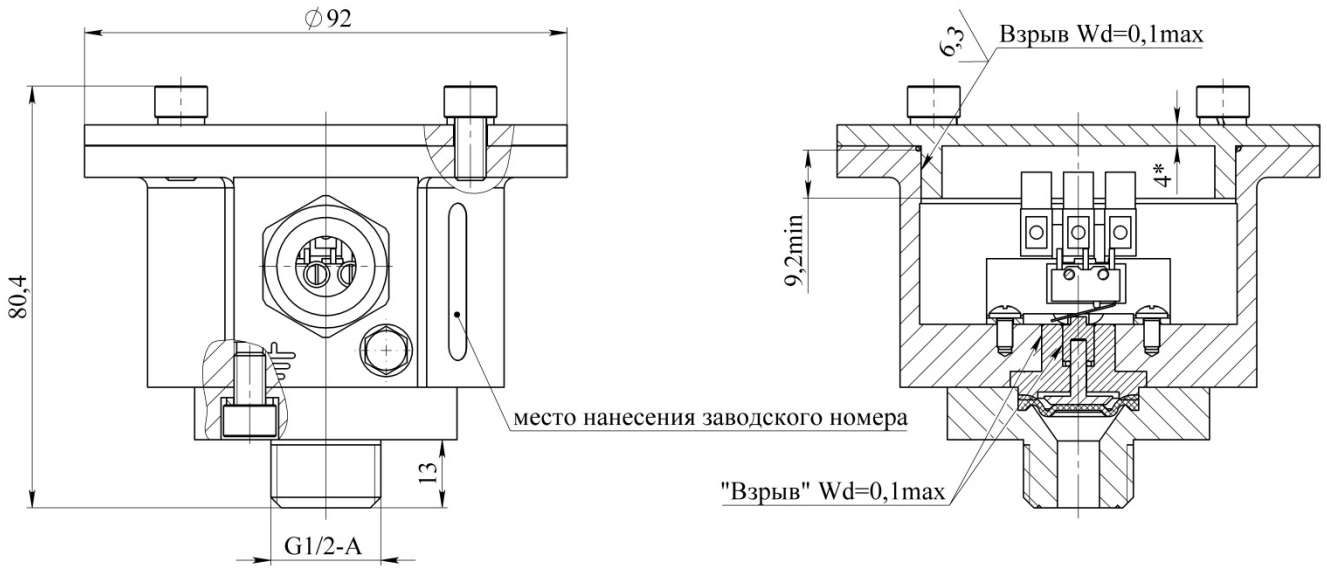


Схема электрическая СД



Цветовая маркировка выводов:

- 1 – красный;
- 2 – черный (синий);
- 3 – белый.



Сигнализатор давления универсальный взрывозащищенный соответствует требованиям ТУ 4892-089-00226827-2007 и сертифицирован в составе «Узла управления дренчерного с комбинированным приводом взрывозащищенного DN 100 (150)»

Взрывобезопасность изделия подтверждена сертификатом соответствия ТС RU C-RU.ГБ08.В.02437, действителен по 27.04.2022.

Сертификат соответствия RU C-RU.АБ03.В.00041/19, действителен по 28.08.2024.

СМК сертифицирована по международному стандарту ISO 9001:2015.

Адрес предприятия-изготовителя:

ЗАО «ПО «Спецавтоматика».

659316, Россия, Алтайский край, г. Бийск, ул. Лесная, 10.

Контактные телефоны:

8-800-2008-208 (звонок по России бесплатный)

Отдел сбыта - (3854) 44-90-42;

Консультации по техническим вопросам – (3854) 44-91-14.

Факс: (3854) 44-90-70

Е-mail: info@sa-biysk.ru

<http://www.sa-biysk.ru/>

Сделано в России