



ЗАО «ПО «Спецавтоматика»



44Q19167



# **УЗЕЛ УПРАВЛЕНИЯ ДРЕНЧЕРНЫЙ С КОМБИНИРОВАННЫМ ПРИВОДОМ ВЗРЫВОЗАЩИЩЕННЫЙ**

Руководство по эксплуатации  
ДАЭ 100.383.000 РЭ

Бийск 2018

**СОДЕРЖАНИЕ**

1 Общие указания по эксплуатации .....	3
2 Назначение изделия.....	3
3 Комплект поставки.....	5
4 Основные технические характеристики .....	6
5 Маркировка .....	6
6 Устройство и принцип работы.....	8
7 Обеспечение безопасности и взрывозащищенности .....	11
8 Обеспечение взрывобезопасности при монтаже и эксплуатации.....	12
9 Обеспечение взрывобезопасности при эксплуатации и техническом обслуживании .....	14
10 Общие указания по эксплуатации .....	15
11 Порядок установки и подготовки к работе.....	15
12 Техническое обслуживание.....	15
13 Возможные неисправности и методы их устранения.....	17
14 Транспортирование и хранение .....	18
15 Гарантийные обязательства.....	18
16 Сведения о рекламациях.....	18
17 Указания по утилизации .....	19
18 Свидетельство о приемке и упаковывании.....	20
Приложение А.....	21
Приложение Б .....	24
Приложение В.....	26
Приложение Г .....	28
Приложение Д.....	32
Приложение Е.....	33
Приложение Ж.....	35

## 1 Общие указания по эксплуатации

1.1 Узел управления дренчерный с комбинированным приводом взрывозащищенный (далее по тексту УУ) с ручным, электрическим и гидравлическим приводами не предназначен для использования лицами (включая детей) с пониженными физическими, чувственными или умственными способностями или при отсутствии у них жизненного опыта или знаний, если они не находятся под контролем или не проинструктированы об использовании УУ лицом, ответственным за их безопасность.

1.2 После распаковки проверить комплектность и произвести внешний осмотр УУ и его комплектующих.

1.3 Эксплуатацию УУ производить в соответствии с требованиями настоящего Руководства по эксплуатации.

## 2 Назначение изделия

2.1 УУ дренчерный с комбинированным приводом взрывозащищенный предназначен для работы в составе установок водяного и пенного пожаротушения, осуществляет подачу огнетушащей жидкости; выдает сигналы о своем срабатывании и для включения пожарного насоса.

2.2 УУ соответствует климатическому исполнению УЗ.1, но для работы с нижним предельным значением температуры плюс 4 °С по ГОСТ 15150-69.

2.3 В УУ входят следующие электротехнические устройства:

Таблица 1 - Электротехнические устройства УУ

Наименование оборудования	Маркировка взрывозащиты	Примечание
<b>Клапан электромагнитный</b>		
Клапан электромагнитный электрического привода с соленоидом типа «100.383.100»	1ExdIICT4 X	Приложение Е, Ж
*Клапан электромагнитный электрического привода с соленоидом типа «4682» (или «4683»)	1ExmbdIICT4 X	Приложение Д
Взрывобезопасный кабельный ввод типа КОВ1МНК	1Ex d II C Gb/ 1Ex e II Gb/ 2Ex nR II Gc	IP 66/67/68, M20x1,5, под бронированный кабель (d=6-12 мм, D=8-17 мм). Допускается замена на FECA, FGA, FAL или E1FX (с маркировкой взрывозащиты 1Ex d II C Gb X/ 1Ex e II Gb X)
<b>Коробка взрывозащищенная</b>		
Коробка взрывозащищенная типа ЩОРВА171712 (18CBD.2)	1ExdIICT5	ООО «ЗАВОД ГОРЭЛТЕХ». Допускается замена на ССА-01 (18C2). Приложение А
Взрывобезопасный кабельный ввод КОВ1ННК	1Ex d II C Gb/ 1Ex e II Gb/ 2Ex nR II Gc	IP 66/67/68, под бронированный кабель (d=6-12 мм, D=9-17 мм), допускается замена на FECA, FGA, FAL

Наименование оборудования	Маркировка взрывозащиты	Примечание
*Взрывобезопасный кабельный ввод КОВ2ННК	1Ex d IIC Gb/ 1Ex e II Gb/ 2Ex nR II Gc	IP 66/67/68, под бронированный кабель (d=12-18 мм, D=15-25 мм), допускается замена на FECA, FGA, FAL
Взрывобезопасный кабельный ввод КОВ3ННК	1Ex d IIC Gb/ 1Ex e II Gb/ 2Ex nR II Gc	IP 66/67/68, под бронированный кабель (d=18-25 мм, D=21-31 мм), допускается замена на FECA, FGA, FAL
<b>Сигнализатор давления</b>		
Сигнализатор давления универсального типа «СДУ-М» СД 0,02/12(1)G1/2-В.У3.1	1ExdIICT4	Приложение В
Взрывобезопасный кабельный ввод типа КОВ1МНК	1Ex d IIC Gb/ 1Ex e II Gb/ 2Ex nR II Gc	IP 66/67/68, M20x1,5, под бронированный кабель (d=6-12 мм, D=8-17 мм). Допускается замена на FECA, FGA, FAL или E1FX (с маркировкой взрывозащиты 1Ex d IIC Gb X/ 1Ex e II Gb X)
<b>Сигнализатор уровня жидкости*</b>		
Сигнализатор уровня жидкости типа «СУЖ» СЖ 12(2)G1/2-В.У3.1	1Exd[ib]IICT4	Приложение Г (таблица Г.1 и таблица Г.2)
Взрывобезопасный кабельный ввод типа КОВ1МНК	1Ex d IIC Gb/ 1Ex e II Gb/ 2Ex nR II Gc	IP 66/67/68, M20x1,5, под бронированный кабель (d=6-12 мм, D=8-17 мм). Допускается замена на FECA, FGA, FAL, E1FX (с маркировкой взрывозащиты 1Ex d IIC Gb X/ 1Ex e II Gb X)

**Примечание** – Положения, отмеченные знаком «\*» поставляются по специальному заказу (возможно увеличение сроков производства).

2.4 Согласно ГОСТ 30852.13-2002 (МЭК 60079-14:1996), ГОСТ Р 52350.14-2006 (МЭК 60079-14:2002), ГОСТ IEC 60079-14-2013, главы 7.3 ПУЭ, руководства по эксплуатации УУ могут устанавливаться во взрывоопасных зонах 1, 2 класса по классификации ГОСТ 30852.9-2002 (МЭК 60079-10:1995), «В-I», «В-Ia», «В-Iб», «В-Iг», «В-II» главы 7.3 ПУЭ, в которых возможно образование взрывоопасных смесей категории IIА, IIВ, IIС групп с Т1 по Т4 по классификации ГОСТ 30852.5-2002 (МЭК 60079-4:1975), ГОСТ 30852.9-2002 (МЭК 60079-10:1995), ГОСТ 30852.11-2002 (МЭК 60079-12:1978) при отсутствии в воздухе паров кислот и щелочей, а также газов, вызывающих коррозию.

2.5 УУ соответствует требованиям ГОСТ 30852.0-2002 (МЭК 60079-0:1998), ГОСТ 30852.1-2002 (МЭК 60079-1:1998), ГОСТ 30852.10-2002 (МЭК 60079-11:1999), гл.7.3 ПУЭ, ГОСТ 30852.13-2002 (МЭК 60079-14:1996), ГОСТ Р 52350.14-2006 (МЭК 60079-14:2002), ГОСТ IEC 60079-14-2013, ГОСТ 12.2.007.0-75, ГОСТ Р 51052-2002, ТУ 4892-089-00226827-2007 (далее ТУ), ДАЭ 100.383.000 (далее КД). Комплект КД (включая ТУ и настоящее руководство по эксплуатации) со-

гласован с испытательной организацией в соответствии с ТР ТС 012/2011 «О безопасности оборудования для работы во взрывоопасных средах».

2.6 Пример условного обозначения УУ дренчерного с комбинированным приводом (с ручным приводом, с электроприводом на 24 В постоянного тока и гидроприводом с минимальным давлением срабатывания 0,07 МПа) взрывозащищенного с номинальным диаметром DN100, с максимальным гидравлическим рабочим давлением 1,6 МПа, с вертикальным расположением на трубопроводе с фланцевым соединением с климатическим исполнением УЗ.1:

### УУ-Д100/1,6(Р,Э24,Г0,07)-ВФ.УЗ.1

### 3 Комплект поставки

3.1 УУ поставляется в собранном виде, но имеет демонтированные комплектующие элементы, которые уложены отдельно.

3.2 Комплект поставки УУ приведен в таблице 2.

Таблица 2 – Комплект поставки УУ

Наименование	Кол.	Примечание
УУ в сборе	1	
Манометр МПЗ-У-2,5 МПа (25 кгс/см <sup>2</sup> )-1,5	2	в потреб. упаковке с паспортом, демонтирован
Трубка дренажная	3	демонтирована
Гибкая подводка с приварной муфтой	1	демонтирована
<b>Документация</b>		
Руководство по эксплуатации ДАЭ 100.383.000 РЭ	1	
Паспорт сигнализатора давления	2	
Паспорт электромагнитного клапана	1	
Копия сертификата соответствия ТР ТС 012/2011 «О безопасности оборудования для работы во взрывоопасных средах»	1	
<b>Поставляется по требованию потребителя</b>		
Отвод монтажный		
Сигнализатор уровня жидкости (СУЖ) с маркировкой взрывозащиты 1Exd[ib]IICT4 с кабельным вводом (Приложение Г)		
Коробка взрывозащищенная типа ЩОРВА171712 (18СВД.2) с взрывобезопасными кабельными вводами КОВ2NHК		

## 4 Основные технические характеристики

4.1 Технические характеристики УУ, зависящие от конструктивного исполнения, приведены в таблице 3.

Таблица 3 - Технические характеристики УУ

Наименование параметра		Значение
Рабочее давление (P <sub>p</sub> ), МПа	минимальное	0,14
	максимальное	1,60
Коэффициент потерь давления, $\xi_{уу}^{1)}$	DN100	$2,3148 \times 10^{-7}$
	DN150	$0,4626 \times 10^{-7}$
Время срабатывания, с, не более <sup>2)</sup>		2,0
Время срабатывания в водозаполненной системе, с, не более <sup>2)</sup>		0,2
Номинальное напряжение питания электропривода, В		24, 220
Пусковая/удержания мощность электропривода переменного тока, ВА		15/12
Потребляемая мощность УУ, Вт, не более		15
Диапазон диаметра бронированного кабеля для подключения электрических цепей к УУ, мм		21-32 (15-25) <sup>3)</sup>
Максимальное сечение проводников кабеля, мм <sup>2</sup>		2,5
Среднее время постановки в дежурный режим, час, не более		0,5
Габаритные размеры L×B×H, мм, не более	DN100	700×440×495
	DN150	700×535×525
Масса с отводом (без отвода), кг, не более	DN100	85 (70)
	DN150	126 (100)
Назначенный срок службы, лет		10

### Примечания

1 Потери давления в УУ P<sub>уус</sub>, м вод. ст. определяются согласно СП 5.13130.2009 по формуле P<sub>уус</sub> =  $\xi_{уус} \cdot \gamma \cdot Q^2$ , где  $\xi_{уус}$  – коэффициент потерь давления;  $\gamma$  – плотность воды, кг/м<sup>3</sup>; Q – расчетный расход воды (раствора пенообразователя), м<sup>3</sup>/ч.

2 Время срабатывания УУ указано при минимальном давлении и минимальном расходе воды через УУ 0,45 дм<sup>3</sup>/с. Фактическое время срабатывания зависит от величины рабочего давления и определяется при испытаниях системы.

3 В скобках указано значение для кабельного ввода, поставляемого по специальному заказу.

## 5 Маркировка

5.1 Маркировка УУ выполнена согласно требованиям ГОСТ 30852.0-2002 (МЭК 60079-0:1998), ГОСТ 30852.10-2002 (МЭК 60079-11:1999), ГОСТ Р 50776-95, ГОСТ Р 51052-2002 способом, обеспечивающим четкость и сохранность в течение всего срока службы УУ. Маркировка УУ содержит следующие данные:

- обозначение УУ;
- товарный знак предприятия-изготовителя;
- заводской номер (по системе нумерации предприятия-изготовителя);
- дата изготовления (по системе обозначения предприятия-изготовителя);
- знаки соответствия\*;
- название или знак органа по сертификации\*;
- надпись «Сделано в России»\*;
- номер сертификата\*;
- обозначение технических условий;\*;
- назначение или область применения;\*;
- наименование предприятия-изготовителя;\*;
- юридический адрес предприятия-изготовителя.\*

#### Примечания

1 Сведения, обозначенные знаком «\*» могут быть не нанесены на корпусе, но они обязательно должны быть отражены в сопроводительной документации.

2 Знаки соответствия, название или знак органа по сертификации и номер сертификата наносятся после сертификационных испытаний и получения сертификата.

5.2 Соединительные клеммы разъемов для подключения УУ к внешним цепям промаркированы согласно ГОСТ 30852.0-2002 (МЭК 60079-0:1998), ГОСТ 30852.10-2002 (МЭК 60079-11:1999).

5.3 На корпусе СД нанесена маркировка:

**Тип «СДУ-М»  
СД 0,02/12(1)G1/2-В.УЗ.1  
1ExdIICT4  
-20°C ≤ t<sub>a</sub> ≤ +60°C IP65  
«Открывать, отключив от сети!»**

5.4 На корпусе СУЖ нанесена маркировка:

**Тип «СУЖ»  
СЖ 12(2)G1/2-В.УЗ.1  
1Exd[ib]IICT4  
C<sub>0</sub>:51пФ; L<sub>0</sub>:10мкГн;  
U<sub>0</sub>:12,6В; I<sub>0</sub>:1мА; U<sub>m</sub>:250В  
-20°C ≤ t<sub>a</sub> ≤ +60°C IP65**

**Открывать, отключив от сети!**

5.5 На соленоиде в зависимости от его типа нанесена маркировка:

Соленоид тип «100.383.100»:

**Тип «100.383.100»  
1ExdIICT4 X  
-20°C ≤ t<sub>a</sub> ≤ +60°C  
= «напряжение питания» В IP65  
Открывать, отключив от сети!**

Соленоид тип «4682» или «4683»:

**Id.Nr. 4682 или 4683  
1ExmbdIICT4 X  
«напряжение питания» В IP66  
«Заводской номер»**

## 6 Устройство и принцип работы

6.1 Основным элементом УУ является клапан мембранный универсальный КСД типа КМУ (далее по тексту клапан). Клапан – нормально закрытое запорное устройство, предназначенное для пуска огнетушащего вещества и выдачи управляющего гидравлического импульса.

6.1.1 Клапан, представленный на рисунке 1, состоит из корпуса 1 с входным «А» и выходным «Б» отверстиями и двух крышек 2 и 12, перегородки 6, соединенных с корпусом винтами (болтами) 7. Между крышкой 2 и перегородкой 6 установлена мембрана 3, разделяющая рабочую камеру клапана на две полости «В» и «Г» и опирающаяся на опорный диск 4, закрепленный на штоке 5, связан с затвором, состоящим из затвора 17 и прокладки 16, закрепленной при помощи диска 10 и винтов 11. В корпусе 1 имеется опорная поверхность 15, предназначенная для герметизации полостей «А» и «Б» при закрытом затворе. Герметизация соединения корпуса 1 и перегородки 6 обеспечивается прокладкой 9, а штока 5 и перегородки 6 - уплотнительными кольцами 8. Корпус 1 и крышка распределительная 12 соединены между собой винтами 13, образуют побудительную камеру, разделенную мембраной 14 на две полости «Д» и «Е». Полость «В» клапана связана каналом с полостью «Д» и рабочим отверстием «Р», предназначенным для подключения к рабочему трубопроводу для заполнения их рабочей средой и создания в них давления. Полость «Д» связана каналами с полостью «Г» и сигнальным отверстием «С», предназначенным для подключения сигнального устройства и дренажной линии. Полость «Е» через канал в крышке 12 связана с побудительным отверстием «П», предназначенным для подпитки побудительной линии через дросселирующее отверстие в канале отверстия «Р». Дренажное отверстие «Д», расположенное в полости «Б», предназначено для быстрого слива жидкости при техническом обслуживании. Контрольное отверстие «К», расположенное в полости «Б», предназначено для связи с дренажной линией в дренажных узлах управления (исключает накопление жидкости на выходе клапана из-за возможных утечек), и для связи с побудительным отверстием «П» в спринклерных узлах управления.

6.1.2 Для установки клапана в дежурный режим необходимо создать давление в полости «Е» (в побудительной линии).

6.1.3 При срабатывании побудительного устройства от воздействия очага пожара (рабочий режим) через побудительную линию и отверстие «П» давление в полости «Е» снижается. Повышенным давлением жидкости из полости «В», от рабочей магистрали «Р» клапана отжимается мембрана побудительной камеры 14 и жидкость перетекает из полости «Д» в полость «Г», и по каналам в корпусе в сигнальное отверстие «С». Давление в полости «В» снижается и жидкость, находящаяся под давлением во входной полости «А» клапана, поднимает затвор 17 с прокладкой 16, открывая проход жидкости из полости «А» в полость «Б».

6.2 Общий вид, габаритные и присоединительные размеры УУ представлены в приложении А (таблица А.1), гидравлическая и электрическая схема – в приложении Б (таблица Б.1 и таблица Б.2).

6.3 Кран КН1 (2) (АВАРИЙНЫЙ), предназначен для ручного пуска УУ в рабочий режим в случае отказа пускового устройства (в дежурном режиме закрыт).

6.4 Кран КН3 (3) предназначен для контроля (проверки) сигнализаторов давления при техническом обслуживании (в дежурном режиме закрыт).



6.5 Клапан обратный КО (9) препятствует сбросу давления в рабочей камере клапана при снижении давления в подводящем трубопроводе.

6.6 Два крана трехходовых (5) для манометров предназначены для отключения манометров от трубопровода при техническом обслуживании и поверке.

6.7 Два сигнализатора давления (далее СД) НР1, НР2 (6) (Приложение В) предназначены для выдачи управляющего электрического импульса при срабатывании УУ.

6.8 Манометр показывающий МН1 (8) предназначен для контроля давления в подводящем трубопроводе.

6.9 Кран КН4 (11) предназначен для слива жидкости в дренаж из клапана и распределительного трубопровода (в дежурном режиме закрыт).

6.10 Кран-фильтр КН2 (7) предназначен для включения и отключения рабочей камеры клапана от рабочего трубопровода (в дежурном режиме открыт).

6.11 Фильтр Ф (4) предназначен для предохранения рабочих элементов электромагнитного клапана от засорения посторонними предметами.

6.12 Электромагнитный клапан У (14) предназначен для автоматического пуска УУ в рабочий режим. Клапан поставляется с соленоидом типа «100.383.100» (Приложение Е) или с соленоидом (взрывозащищенной катушкой) типа «4682» или «4683» (15) (Приложение Д).

6.13 Принцип работы УУ

6.13.1 При подаче электрического импульса на соленоидную катушку электромагнитного клапана (далее электроклапана) происходит его срабатывание, открываются проходные каналы клапана и жидкость сливается из побудительной магистрали в дренаж. В побудительной магистрали давление снижается. Повышенным давлением жидкости из рабочей камеры клапана отжимается мембрана побудительной камеры и жидкость перетекает в сигнальное отверстие. Давление в рабочей камере снижается, и жидкость, находящаяся во входной полости клапана, открывает затвор. От сигнального отверстия «С» выходит трубопровод, на котором установлены сигнализаторы давления НР1 и НР2, на пути жидкости в дренаж в трубопроводе установлен компенсатор с фиксированным отверстием, которое создает дополнительное сопротивление жидкости, чем повышает давление перед сигнализаторами давления (НР1, НР2). Давление жидкости вызывает срабатывание сигнализатора давления и выдачу с помощью его переключающихся контактов сигнала управления для запуска насоса. УУ переходит в рабочий режим. Сигнализатор уровня жидкости (при наличии) выдает сигнал о наполнении трубопровода жидкостью. Дренажный клапан, установленный в обвязке, перекрывает дренажную линию (закрывается) при давлении в ней 0,14 МПа и более, и находится в открытом положении при давлении менее 0,14 МПа.

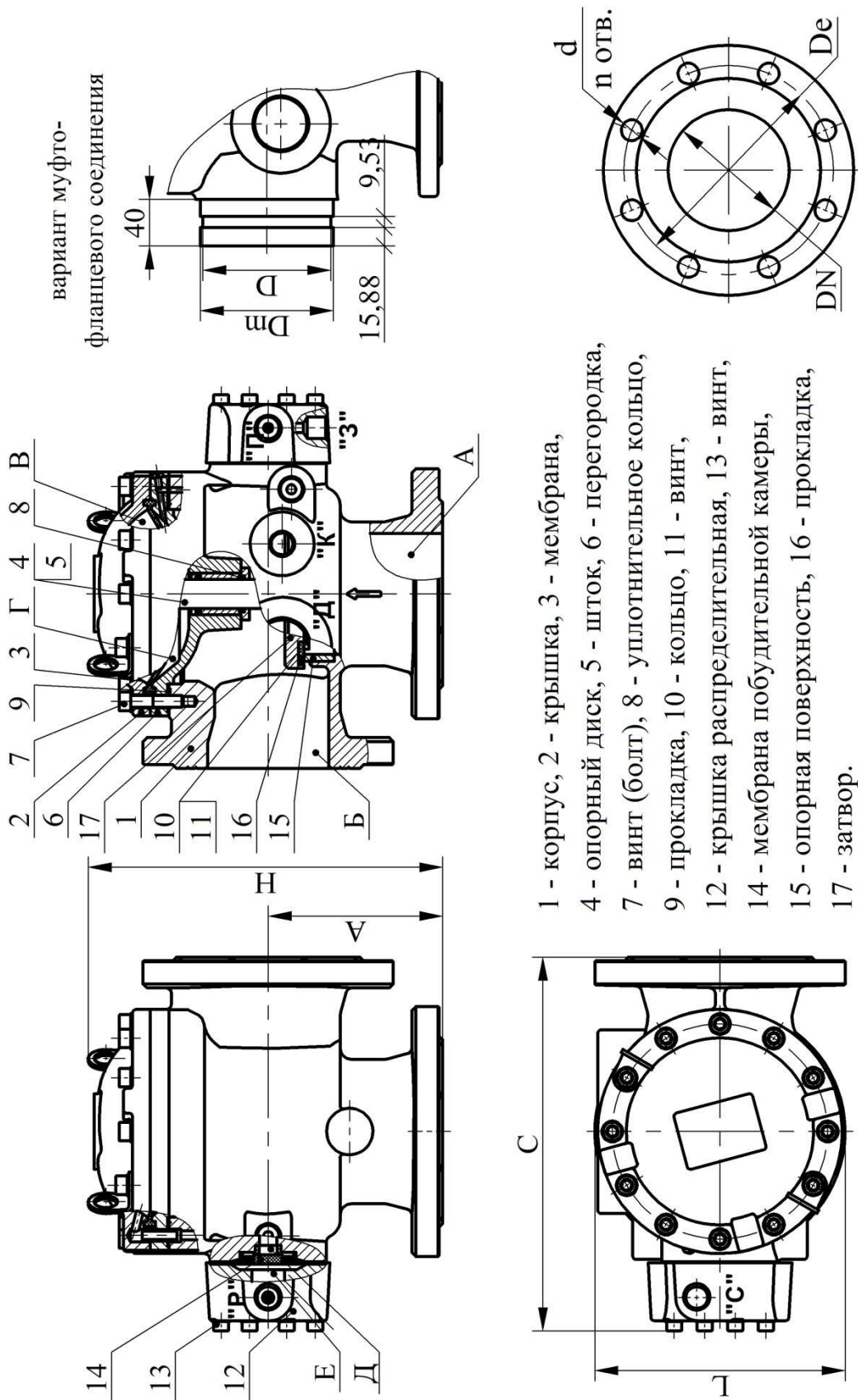


Рисунок 1 - Клапан мембранный универсальный КСД типа КМУ

Обозначение	Тип соединения	DN	De	d	n	L	A	B	C	H	D	Dm	Масса
КСД 100	фланцевый	100	180	18	16	215	150	150	325	305	-	-	36
КСД 150		150	240	22	16	300	180	200	420	375	-	-	74
КСД 100	муфто-фланцевый	100	180	18	8	215	150	150	325	310	110,08	114	31
КСД 150		150	240	22	8	300	180	200	420	370	160,78	165	62

## 7 Обеспечение безопасности и взрывозащищенности

7.1 УУ соответствует требованиям ГОСТ ИЕС 60065-2011, ГОСТ 12.2.007.0-75, ГОСТ 12.1.004-91, ГОСТ 12.2.003-91, ГОСТ Р 53672-2009, гл.7.3 ПУЭ, ГОСТ 30852.0-2002 (МЭК 60079-0:1998), ГОСТ 30852.1-2002 (МЭК 60079-1:1998), ГОСТ 30852.10-2002 (МЭК 60079-11:1999), ГОСТ 30852.13-2002 (МЭК 60079-14:1996), ГОСТ Р 52350.14-2006 (МЭК 60079-14:2002).

7.2 По типу защиты от поражения электрическим током УУ относится к классу 0I по ГОСТ 12.2.007.0-75. Электрооборудование УУ имеет заземляющие зажимы и знаки заземления по ГОСТ 21130-75.

7.3 Взрывозащищенность комплектующих УУ электротехнических устройств обеспечивается заключением токоведущих частей во взрывонепроницаемые оболочки, которые выдерживают давление взрыва внутри них и предотвращают передачу взрыва в окружающую взрывоопасную среду. Прочность каждой взрывонепроницаемой оболочки испытывается при ее изготовлении гидравлическим избыточным давлением 1 МПа в течение времени не менее 10+5 с согласно ГОСТ 30852.1-2002 (МЭК 60079-1:1998).

7.4 Оболочки комплектующих электротехнических устройств изготавливаются из материалов согласно требованиям ГОСТ 30852.0-2002 (МЭК 60079-0:1998) и имеют высокую степень механической прочности. Степень защиты от внешних воздействий комплектующих УУ электротехнических устройств не ниже IP65 по ГОСТ 14254-2015.

7.5 В приложениях В-Е показаны сопряжения деталей, обеспечивающих взрывозащиту. Эти сопряжения обозначены словами «ВЗРЫВ» с указанием допускаемых по ГОСТ 30852.1-2002 (МЭК 60079-1:1998) параметров взрывозащиты: максимальной ширины и минимальной длины щели, шероховатости поверхности прилегания.

7.6 Взрывонепроницаемость ввода кабеля достигается применением сертифицированных взрывозащищенных кабельных вводов с уплотнительными резиновыми втулками. Материал уплотнительных втулок устойчив к воздействию окружающей среды в условиях эксплуатации.

7.7 Крепежные изделия имеют антикоррозионное покрытие и защищены от самоотвинчивания.

7.8 На поверхностях, обозначенных «ВЗРЫВ», не допускается наличие механических повреждений, царапин и следов коррозии.

7.9 Диапазон температур окружающей среды  $-20^{\circ}\text{C} \leq t_a \leq +60^{\circ}\text{C}$  указан в маркировке комплектующих электротехнических устройств УУ. Максимальная температура наружной поверхности оболочки и внутренних частей комплектующих электротехнических устройств не превышает  $135^{\circ}\text{C}$  при максимальной температуре  $t_a$  окружающей среды  $60^{\circ}\text{C}$ .

7.10 Фрикционная искробезопасность комплектующих электротехнических устройств обеспечивается отсутствием деталей из легких сплавов либо применением легких сплавов, содержащих не более 7,5% магния.

7.11 Электростатическая искробезопасность комплектующих электротехнических устройств обеспечивается отсутствием наружных деталей оболочек из неметаллических материалов.

7.12 Электростатическая искробезопасность неметаллических частей УУ (стекло манометров общего назначения МПЗ-У) обеспечивается ограничением площади

поверхности стекол менее 100 см<sup>2</sup> в соответствии с п.48.2 таблицы 1 ГОСТ 31613-2012.

7.13 Конструкция электротехнических устройств УУ соответствует гл.7.3 ПУЭ, ГОСТ 30852.0-2002 (МЭК 60079-0:1998), ГОСТ 30852.1-2002 (МЭК 60079-1:1998), ГОСТ 30852.10-2002 (МЭК 60079-11:1999), ГОСТ 30852.13-2002 (МЭК 60079-14:1996), ГОСТ Р 52350.14-2006 (МЭК 60079-14:2002). Конструкция неэлектрического оборудования соответствует ГОСТ 31441.1-2011 (EN 13463-1:2001).

7.14 Изоляция электрических цепей УУ удовлетворяет требованиям п.6.2.1.11 ГОСТ Р 51052-2002 и выдерживает действие испытательного напряжения между корпусом и соединенными вместе электрическими цепями УУ – 1500 В. Электрическое сопротивление изоляции цепей не менее 20 МОм, при величине постоянного испытательного напряжения 1000 В.

7.15 Параметры электромагнитной совместимости.

7.15.1 УУ сохраняет работоспособность при воздействии наносекундных электрических импульсов со степенью жесткости не ниже 2-й степени согласно ГОСТ Р 53325-2012.

7.15.2 УУ сохраняет работоспособность при воздействии электростатических разрядов согласно ГОСТ Р 53325-2012 со степенью жесткости не ниже 2-й степени.

7.15.3 УУ сохраняет работоспособность при воздействии электромагнитного поля со степенью жесткости не ниже 2-й степени согласно ГОСТ Р 53325-2012.

7.15.4 Значение напряженности поля радиопомех, создаваемых УУ при эксплуатации, не превышает значений, установленных в ГОСТ Р 53325-2012.

7.16 Соединительные клеммы разъемов для подключения УУ к внешним цепям промаркированы согласно ГОСТ 30852.0-2002 (МЭК 60079-0:1998), ГОСТ 30852.10-2002 (МЭК 60079-11:1999).

## **8 Обеспечение взрывобезопасности при монтаже и эксплуатации**

8.1 К работам по монтажу, проверке, обслуживанию и эксплуатации УУ должны допускаться лица, изучившие настоящее руководство, прошедшие соответствующий инструктаж и обучение, имеющие документ, подтверждающий их квалификацию.

8.2 При выполнении работ необходимо руководствоваться:

– ГОСТ Р 12.1.019-2009 «ССБТ. Электробезопасность. Общие требования и номенклатура видов защиты»;

– ГОСТ 12.3.019-80 «ССБТ. Испытания и измерения электрические. Общие требования безопасности»;

8.3 Для обеспечения взрывобезопасности при монтаже необходимо руководствоваться:

– ГОСТ 30852.13-2002 (МЭК 60079-14:1996), ГОСТ Р 52350.14-2006 (МЭК 60079-14:2002) «Электрооборудование взрывозащищенное. Часть 14. Электроустановки во взрывоопасных зонах (кроме подземных выработок)»;

– гл.7.3 ПУЭ «Правила устройства электроустановок»;

– РД 78.145-93 «Системы и комплексы охранной, пожарной и охранно-пожарной сигнализации. Правила производства и приемки работ», пособиями к РД 78.145-93 часть 1 и 2;

– ДАЭ 100.383.000 РЭ (настоящее руководство).

8.4 Во время монтажа и пусконаладочных работ сетевое питание на электрооборудование и коробку взрывозащищенную подавать только при закрытых крышках.

8.5 При выборе марки и сечения провода шлейфа необходимо руководствоваться гл.7.3 ПУЭ, ГОСТ 30852.13-2002 (МЭК 60079-14:1996), ГОСТ Р 52350.14-2006 (МЭК 60079-14:2002), РД 78.145-93.

8.6 Монтаж должен проводиться с соблюдением всех мероприятий, обеспечивающих взрывозащиту и безопасность на объекте.

8.7 Запрещается проводить регулировки и наладочные работы на УУ в дежурном режиме, открывать крышки комплектующих электротехнических устройств при подключенной сети.

8.8 Установку, монтаж и эксплуатацию УУ производить согласно требованиям настоящего руководства по эксплуатации, гл.7.3, гл.7.4 ПУЭ, ГОСТ 30852.13-2002 (МЭК 60079-14:1996), ГОСТ Р 52350.14-2006 (МЭК 60079-14:2002), ГОСТ 30852.16-2002 (МЭК 60079-17:1996), гл.3.4 ПТЭЭП, ПОТ РМ-16-2001 (РД 153-34.0-03.150-00), РД 78.145-93, пособия к РД 78.145-93.

8.9 При работе с УУ необходимо выполнять требования настоящего руководства по эксплуатации, ГОСТ Р 12.1.019-2009, ГОСТ 12.3.019-80, гл.7.3, гл.7.4 ПУЭ, ГОСТ 30852.16-2002 (МЭК 60079-17:1996), гл.3.4 ПТЭЭП, ПОТ РМ-16-2001 (РД 153-34.0-03.150-00).

8.10 Подключение электрических цепей к УУ выполнять согласно ГОСТ 30852.13-2002 (МЭК 60079-14:1996), ГОСТ Р 52350.14-2006 (МЭК 60079-14:2002), ГОСТ ИЕС 60079-14-2013, гл. 7.3 ПУЭ. Схема электрических соединений контактной группы коробки взрывозащищенной должна соответствовать электрической схеме подключения УУ приложения Б. Подводимое напряжение переменного или постоянного тока к клеммным зажимам коробки взрывозащищенной должно быть не более 250 В. Ток должен быть не более 12,5 А. Плотность тока должна быть не более 5 А/мм<sup>2</sup>.

8.11 Перед установкой УУ необходимо убедиться что:

- маркировка электротехнических устройств соответствует классу взрывоопасной зоны;
- состояние защитных оболочек электротехнических устройств УУ находится в удовлетворительном состоянии и видимые несанкционированные изменения в них отсутствуют;
- болты, устройства кабельных вводов правильно укомплектованы, установлены и их крепежные элементы плотно затянуты;
- видимые повреждения кабелей отсутствуют и их герметизация в кабельных вводах выполнена удовлетворительно (кабели надежно зафиксированы резиновыми втулками кабельных вводов).

8.12 Перед подключением УУ к электрическим цепям, необходимо провести его внешний осмотр и проверить:

- целостность оболочек всех электротехнических устройств УУ;
- наличие во всех деталях с взрывозащищенными поверхностями крепежных болтов с предохраняющими от самоотвинчивания пружинными шайбами;
- наличие прокладок, уплотняющих вводы кабелей и крышки электротехнических устройств УУ;

– наличие маркировки взрывозащиты и предупредительных надписей «Открывать, отключив от сети!».

8.13 При подключении электрических цепей к коробке взрывозащищенной выполнить ввод кабеля через кабельный ввод, в соответствии с инструкцией по монтажу для используемых типов кабельных вводов. При необходимости возобновить на взрывозащищенных поверхностях крышки и корпуса коробки взрывозащищенной антикоррозионную смазку (например, ЦИАТИМ-221 ГОСТ 9433-80).

8.14 УУ необходимо заземлить с помощью заземляющих зажимов, располагаемых снаружи электрооборудования УУ, внутри и с наружи коробки взрывозащищенной.

## **9 Обеспечение взрывобезопасности при эксплуатации и техническом обслуживании**

9.1 При эксплуатации УУ необходимо руководствоваться нормативно-техническими документами по проведению работ во взрывоопасных зонах.

9.2 При проведении регламентных работ контроль параметров подключения должен производиться измерительными приборами, имеющими взрывозащищенное исполнение.

9.3 Все работы по техническому обслуживанию должны проводиться с соблюдением мероприятий, обеспечивающих взрывозащиту и безопасность.

9.4 При эксплуатации следует выполнять работы по техническому обслуживанию согласно ГОСТ 30852.16-2002 (МЭК 60079-17:1996) «Электрооборудование взрывозащищенное. Часть 17. Проверка и техническое обслуживание электроустановок во взрывоопасных зонах (кроме подземных выработок)».

9.5 При выполнении технического обслуживания необходимо контролировать состояние УУ и не допускать ухудшение характеристик электротехнических устройств обусловленных:

- возникновением коррозии;
- изменением качества лакокрасочных покрытий;
- накоплением пыли или грязи;
- попаданием воды;
- воздействием экстремальной температуры окружающей среды;
- образованием механических повреждений;
- воздействием нерегламентированных вибраций;
- несанкционированными изменениями или регулировками.

В случае необходимости следует принимать соответствующие меры по замене электротехнического оборудования.

9.6 При техническом обслуживании следует обращать особое внимание на состояние кабелей УУ, их концевых заделок и возникновение механических повреждений в процессе эксплуатации. Необходимо проводить их регулярные проверки и заменять в случае механических повреждений или образования дефектов.

9.7 Кабели, болты, винты и аналогичные детали, от которых зависит вид взрывозащиты, должны заменяться только аналогичными деталями в соответствии с требованиями ГОСТ 30852.16-2002 (МЭК 60079-17:1996).

## 10 Общие указания по эксплуатации

10.1 При получении изделия необходимо проверить сохранность упаковочной тары и самого изделия.

10.2 После распаковки проверить комплектность изделия.

10.3 Эксплуатацию УУ производить в соответствии с требованиями настоящего руководства по эксплуатации.

## 11 Порядок установки и подготовки к работе

11.1 Установить УУ в соответствии с монтажным проектом. Установить демонтированные комплектующие элементы.

11.2 Рабочее положение УУ – на вертикальном подводящем трубопроводе (стрелкой на корпусе клапана вверх). Допустимое отклонение оси клапана от вертикали – не более 10 град.

11.3 Соединить УУ с подводящим и питающим трубопроводами, в соответствии с монтажным проектом.

11.4 Выполнить монтаж электрических цепей УУ (Приложение Б).

11.5 Провести испытание на герметичность пробным гидравлическим давлением 1,25 РN в течение 10 мин.

11.6 Установку УУ в дежурный режим выполнять в следующей последовательности (приложение А):

- закрыть все краны и задвижку ЗД;
- открыть кран КН2, поднять гидравлическое давление над мембраной клапана, затвор клапана должен закрыться;
- открыть кран КН1, выпустить воздух;
- закрыть кран КН1;
- открыть задвижку ЗД, создать под запорным устройством и над мембраной гидравлическое давление (протечки воды при закрытом запорном органе через дренажную трубку сигнализаторов давления и дренажного клапана быть не должно);
- давление манометров МН1 и МН2 должно быть одинаковое.

11.7 Произвести, при необходимости, пробный пуск УУ:

- открыть «Аварийный кран КН1 (рукоятка красного цвета), затвор клапана должен открыться, а сигнализаторы давления НР1, НР2 должны выдать сигнал о срабатывании клапана;
- установить УУ в дежурный режим согласно п. 11.6;
- повторить пробный пуск УУ от электропривода и гидропривода.

11.8 После проведения пробных пусков, УУ установить в дежурный режим и опломбировать органы управления.

## 12 Техническое обслуживание

12.1 Техническое обслуживание является мерой поддержания работоспособности УУ, предупреждения поломок и неисправностей, а также повышения надежности работы, повышения безотказности и увеличения срока службы.

12.2 Техническое обслуживание УУ должно проводиться в соответствии с РД 009-02-96 «Установки пожарной автоматики техническое обслуживание и пла-

ново-предупредительный ремонт» по планово-предупредительной системе, предусматривающей работы по годовому техническому обслуживанию:

- технический осмотр;
- профилактический осмотр;
- регламентные работы.

12.3 Технический осмотр УУ необходимо проводить ежедневно путем внешнего осмотра. При этом проверяется (приложение А):

- наличие давления в подводящем трубопроводе с помощью МН1;
- исправность электропривода У;
- положение задвижки;
- плотность закрытия затвора клапана КСД по отсутствию утечек;
- целостность защитных пломб органов управления.

12.4 Профилактический осмотр УУ необходимо проводить один раз в квартал путем внешнего осмотра и устранения замеченных недостатков. При этом необходимо:

- провести технический осмотр по п. 12.3;
- проверить состояние уплотнений;
- проверить состояние крепежных деталей.

12.4.1 Регламентные работы по обслуживанию УУ должны совмещаться с регламентными работами по обслуживанию установки пожаротушения. При проведении регламентных работ необходимо выполнять следующие операции:

- перекрыть каналы, питающие УУ, слить воду через дренаж;
- снять крышки и произвести разборку клапана, руководствуясь при этом рисунком 1;
- произвести осмотр прокладок и мембран и при необходимости заменить их;
- произвести очистку внутренних поверхностей клапана от загрязнений;
- произвести осмотр опорной поверхности затвора клапана и устранить обнаруженные дефекты;
- произвести осмотр, очистку и смазку подвижных элементов;
- произвести сборку клапана в соответствии с рисунком 1;
- проверить работу кранов (Приложение А) 2, 3, 7, 11, обратного клапана 9, манометров 8, 10. Проверить срабатывание электроклапана 14, сигнализаторов давления 6 и сигнализатора уровня жидкости 20 (при наличии) по изменению состояния их контактных цепей;
- при ревизии электропривода УУ следует разобрать электроклапан 14, очистить внутренние поверхности и полость между стаканом соленоида и сердечником от инородных материалов, при необходимости заменить уплотнительное кольцо и мембрану;
- при ревизии фильтра 4 следует очистить его отстойник. Для этого необходимо отвернуть пробку фильтра, очистить сетку, собрать фильтр в обратной последовательности;
- после окончания регламентных работ установить УУ в дежурный режим;
- произвести, при необходимости, пробный пуск УУ.



12.5 Сведения о техническом состоянии и обслуживании заносятся в таблицу 4.

Таблица 4 - Сведения о техническом состоянии и обслуживании

Дата	Вид технического обслуживания	Замечания о техническом состоянии	Должность, фамилия и подпись ответственного лица

### 13 Возможные неисправности и методы их устранения

13.1 Перечень возможных неисправностей УУ и способы их устранения приведены в таблице 5.

Таблица 5 - Возможные неисправности УУ и способы их устранения

Наименование неисправности, внешнее проявление и дополнительные признаки	Вероятная причина	Способ устранения
Понижение давления запираания в побудительной камере	Утечки в побудительной магистрали	Устранить утечки
Пропуск жидкости через прокладку клапана	Нарушена герметичность прокладки	Заменить прокладку
	Повреждена поверхность седла	Устранить повреждение поверхности седла
Пропуск жидкости через уплотнения корпуса и крышек	Ослабло крепление	Подтянуть гайки
	Нарушена герметичность прокладок	Заменить прокладки
Пропуск жидкости между полостями клапана	Повреждена мембрана	Заменить мембрану

## **14 Транспортирование и хранение**

14.1 Транспортирование УУ и комплектующего оборудования в упаковке следует проводить в крытых транспортных средствах любого вида в соответствии с правилами, действующими на данном виде транспорта. Условия транспортирования в части воздействия климатических факторов должны соответствовать условиям 8 по ГОСТ 15150-69, в части воздействия механических факторов – условиям С по ГОСТ 23170-78.

14.2 При погрузке и выгрузке следует избегать ударов и других неосторожных механических воздействий на тару.

14.3 После транспортирования УУ при отрицательных температурах воздуха, перед включением он должен быть выдержан в течение не менее 6 часов в помещении с нормальными климатическими условиями.

14.4 При транспортировании УУ в районы Крайнего Севера и труднодоступные районы должны соблюдаться требования ГОСТ 15846–2002.

14.5 До монтажа на защищаемом объекте УУ должен находиться в помещении или под навесом, где колебания температуры и влажности воздуха несущественно отличаются от колебаний на открытом воздухе (например, палатки, металлические хранилища без теплоизоляции), расположенные в макроклиматических районах с умеренным и холодным климатом в атмосфере любых типов, что соответствует условиям 5 по ГОСТ 15150-69 в части воздействия климатических факторов внешней среды.

## **15 Гарантийные обязательства**

15.1 Гарантийный срок эксплуатации УУ составляет 3 года со дня ввода в эксплуатацию, но не более 3,5 лет со дня отгрузки потребителю при соблюдении потребителем правил монтажа, эксплуатации, транспортирования и хранения.

15.2 Гарантийное обслуживание не производится в следующих случаях:

- нарушение требований, изложенных в настоящем руководстве;
- если нормальная работа оборудования может быть восстановлена его надлежащей настройкой и регулировкой, очисткой от грязи, проведением технического обслуживания изделия.

## **16 Сведения о рекламациях**

16.1 При отказе в работе или неисправности УУ в период гарантийного срока и необходимости отправки изделия предприятию-изготовителю, потребителем должен быть составлен акт о предъявлении рекламации.

16.2 В акте необходимо указать:

- 1) время и место составления акта;
- 2) фамилии и занимаемые должности лиц, составивших акт;
- 3) точный адрес, контактные телефоны (реквизиты) потребителя;
- 4) заводской номер, дату выпуска и дату установки УУ;
- 5) наработку УУ, количество циклов срабатываний с момента его установки и с последнего ремонта;
- 6) характеристику рабочей среды;
- 7) описание неисправности и обстоятельства, при которых данная неисправность была обнаружена.

16.3 Акты, составленные без соблюдения указанных требований, предприятием-изготовителем не рассматриваются.

16.4 Акт рекламации высылается в адрес предприятия-изготовителя.

16.5 В таблице 6 должны быть зарегистрированы все предъявляемые рекламации и дано их краткое содержание.

Таблица 6 - Рекламации

Дата рекламации	Содержание	Принятые меры

### 17 Указания по утилизации

17.1 УУ не представляет опасности для окружающей среды и здоровья людей после окончания срока службы.

17.2 УУ не содержит драгоценных металлов, подлежащих обязательному учету.

17.3 УУ не выделяет вредных веществ в процессе эксплуатации и хранения.

17.4 По истечении срока службы изделие подлежит утилизации на общепринятых основаниях. Других специальных мер при утилизации не требуется.

### 18 Свидетельство о приемке и упаковывании

18.1 Узел управления дренчерный с комбинированным приводом взрывозащищенный УУ-Д\_\_\_\_\_ /1,6(Р,Э\_\_\_\_\_,Г0,07)-ВФ.УЗ.1 заводской № \_\_\_\_\_ и входящие в его состав устройства:

– электромагнитный клапан:

тип \_\_\_\_\_

заводской № \_\_\_\_\_

– сигнализатор давления универсальный  
тип «СДУ-М» СД 0,02/12(1)G1/2-В.УЗ.1:

заводской № \_\_\_\_\_

заводской № \_\_\_\_\_

– сигнализатор уровня жидкости  
тип «СУЖ» СЖ 12(2)G1/2-В.УЗ.1;

заводской № \_\_\_\_\_

– отвод монтажный – имеется/отсутствует

– диапазон диаметра бронированного кабеля для подключения электрических цепей к УУ:

21-32 мм

15-25 мм

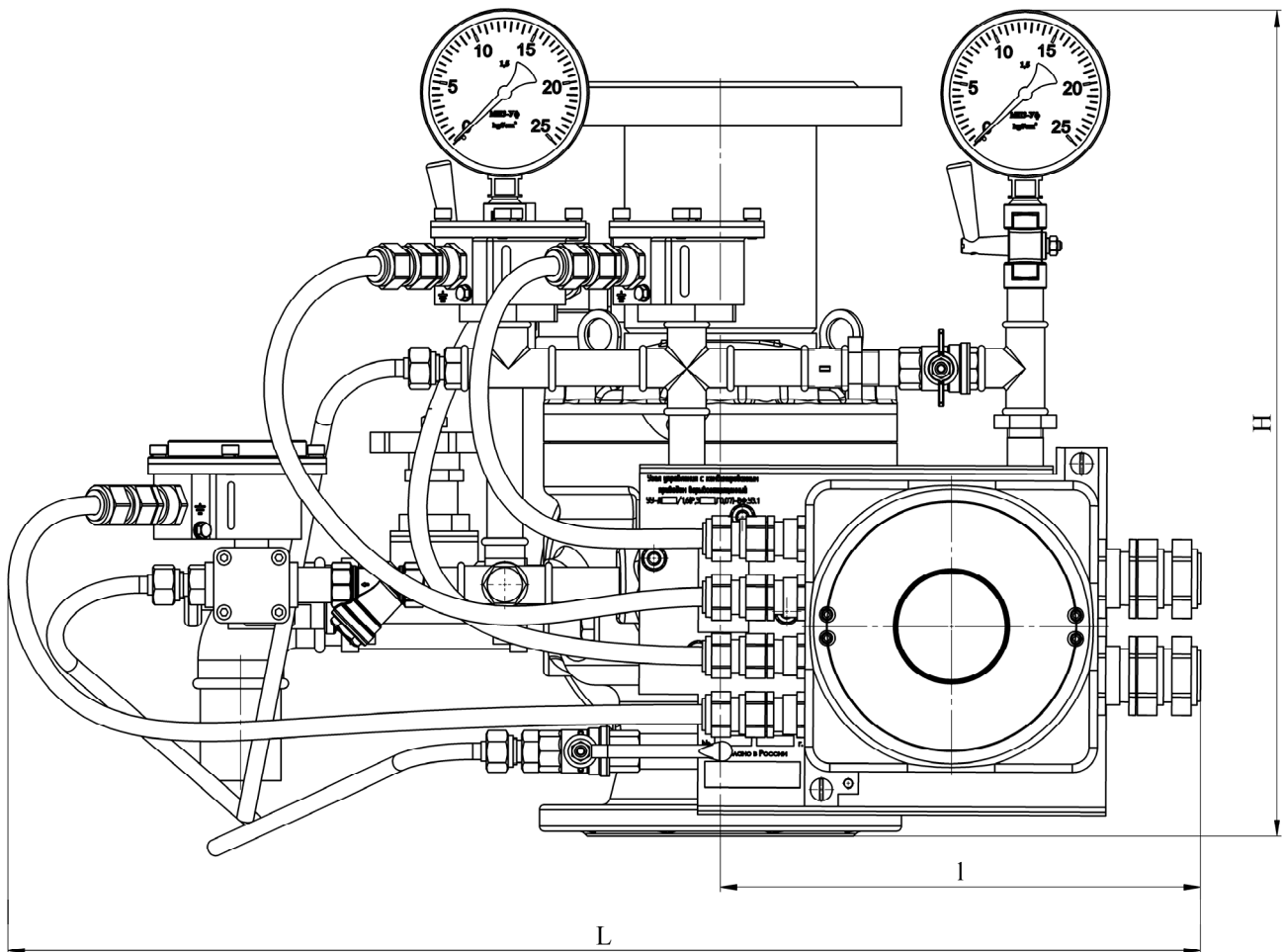
соответствуют техническим условиям ТУ 4892-089-00226827-2007, признаны годными к эксплуатации и упакованы согласно требованиям документации завода-изготовителя.

Упаковщик \_\_\_\_\_  
личная подпись                      расшифровка подписи                      число, месяц, год

ОТК \_\_\_\_\_  
личная подпись                      штамп ОТК                      число, месяц, год

## Приложение А

Общий вид, габаритные и присоединительные размеры (мм)  
узла управления с комбинированным приводом взрывозащищенного DN100 (150)



Размеры даны на два фланца

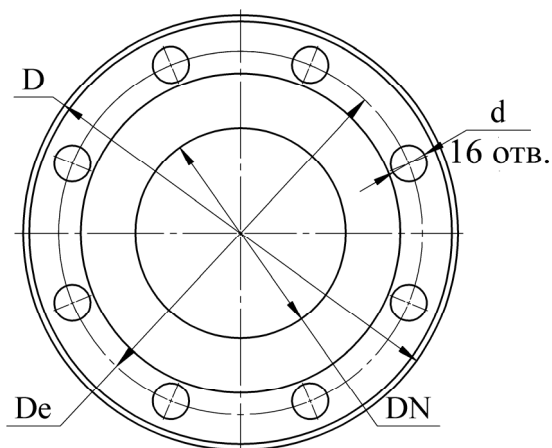
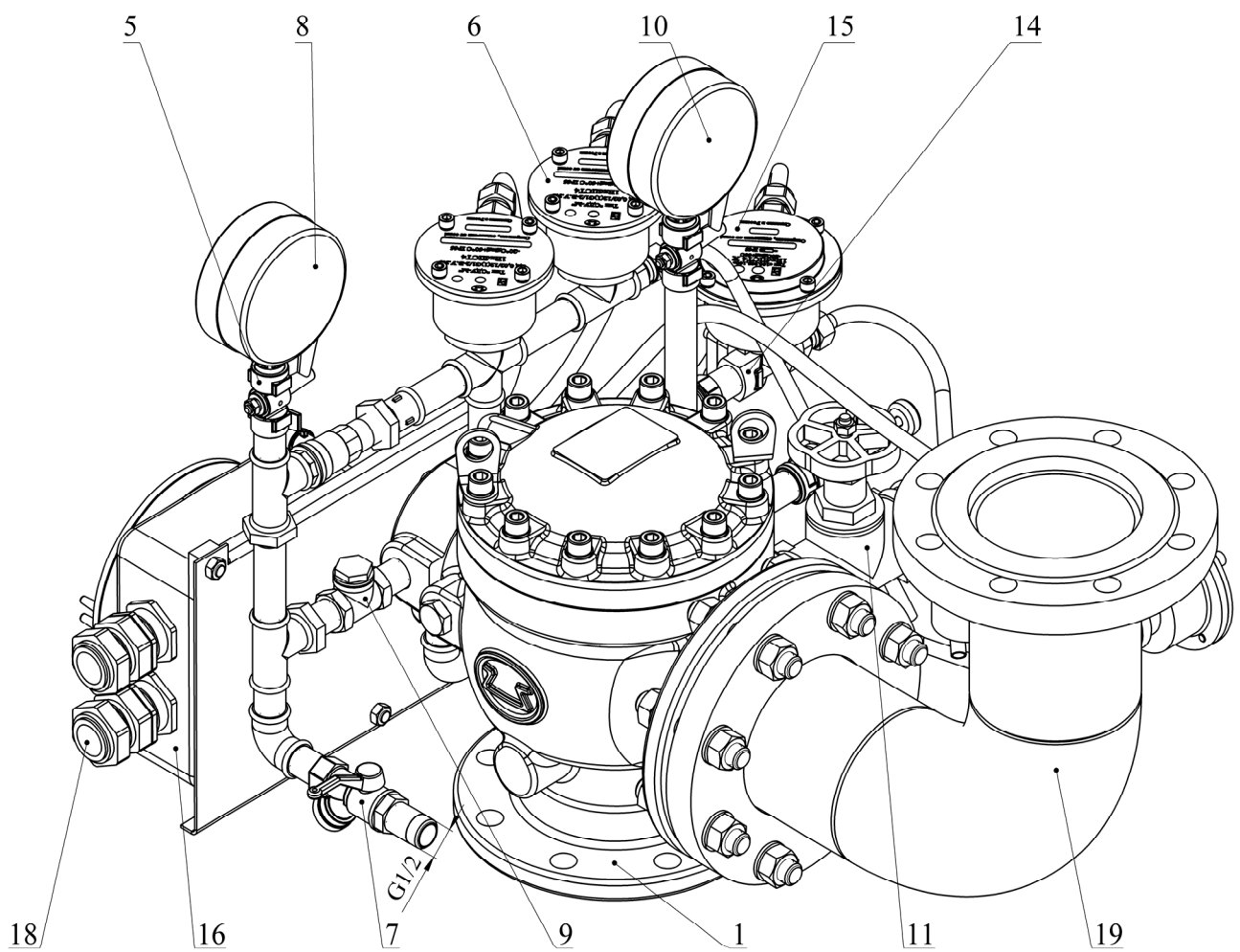
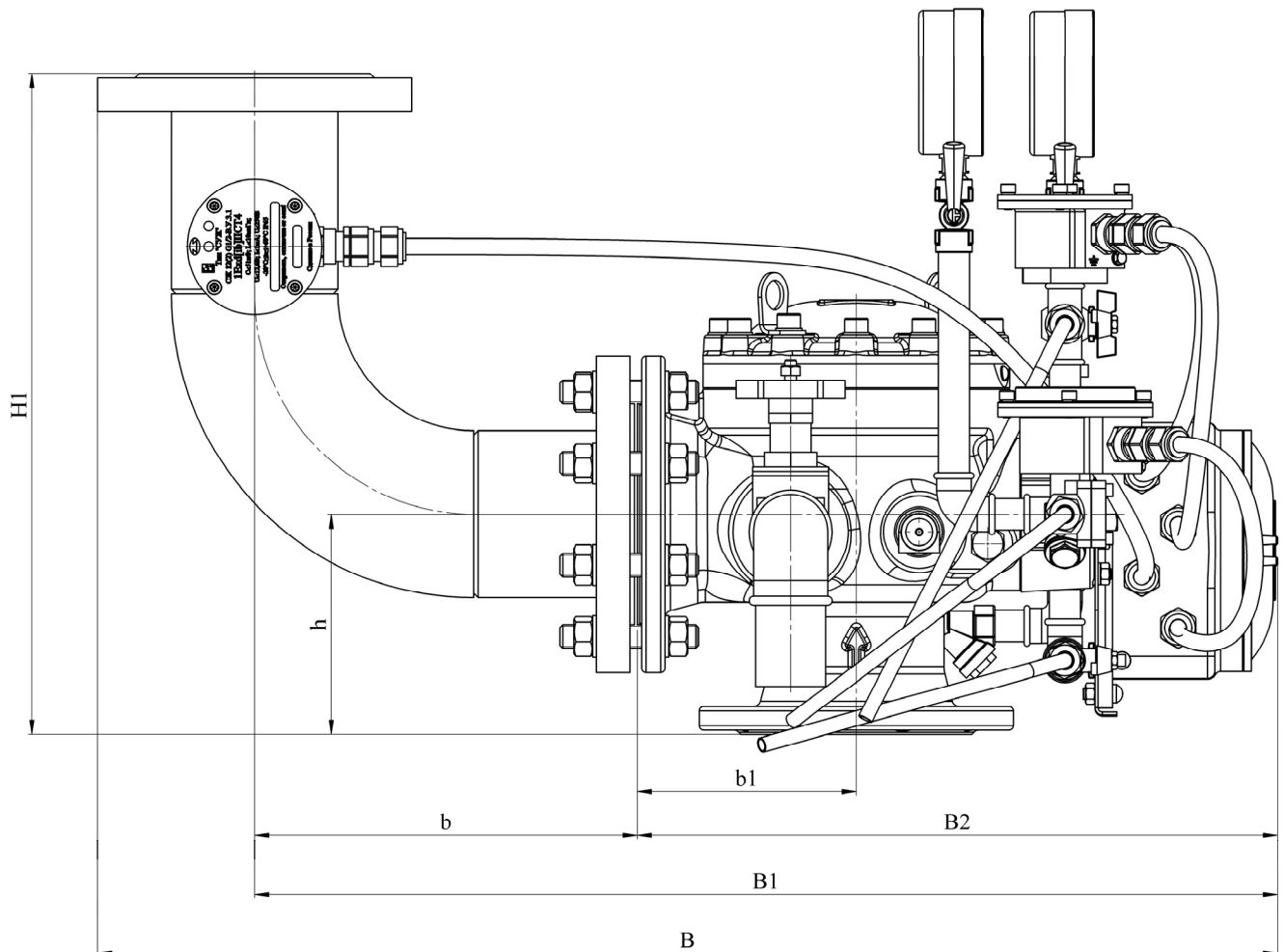
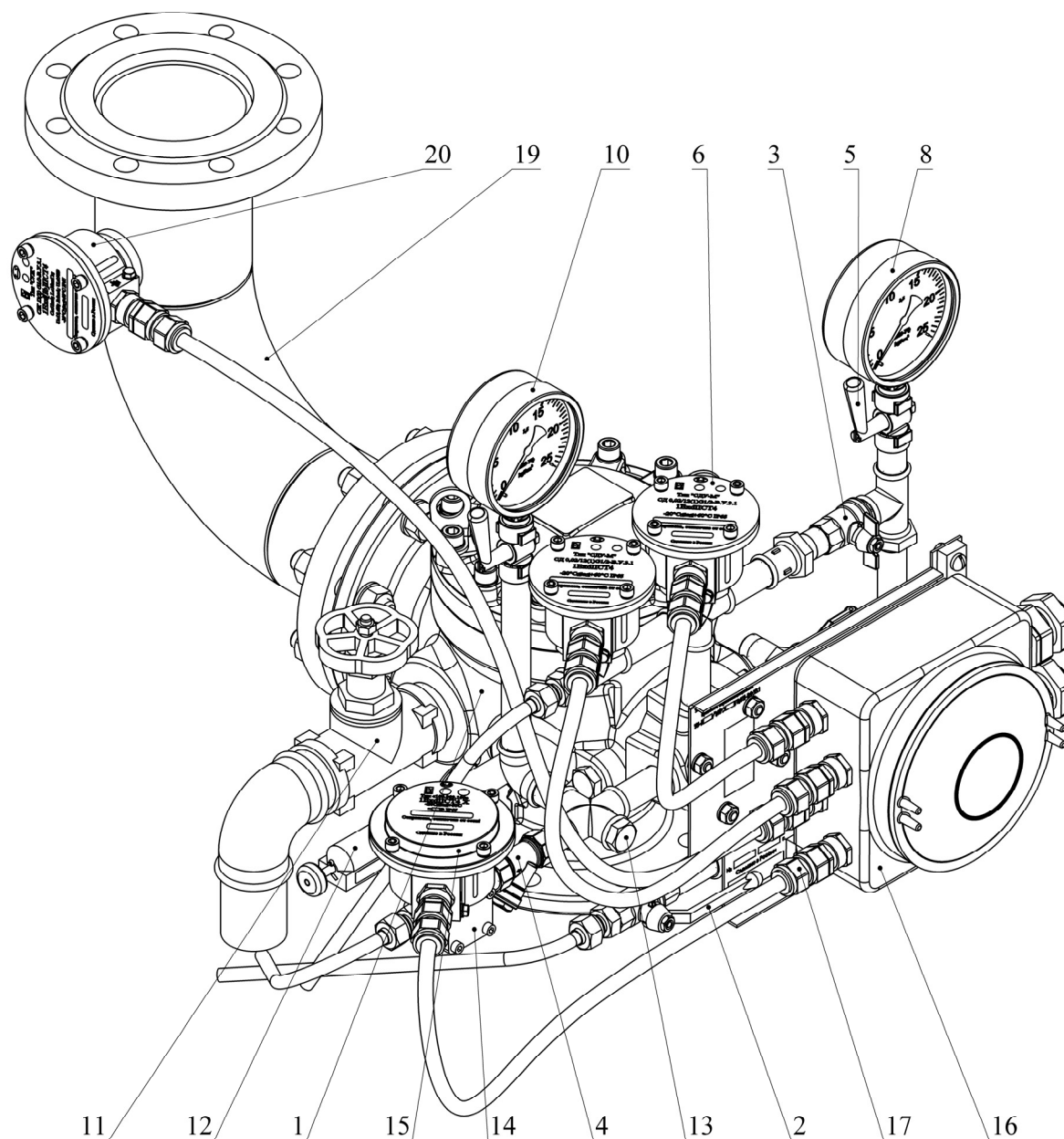


Таблица А.1 - Габаритные и присоединительные размеры

DN	L	B	H	l	B1	B2	b	b1	H1	h	D	De	d
DN 100	710	808	493	285	700	438	262	150	450	150	215	180	18
DN 150	710	1010	523	285	870	533	537	200	555	180	280	240	22





1 - клапан мембранный универсальный КСД типа КМУ; 2 - кран ручного привода УУ; 3 - кран контроля (проверки) сигнализаторов давления; 4 - фильтр; 5 - кран трехходовой; 6 - сигнализатор давления; 7 - кран-фильтр; 8 - манометр для контроля давления в подводящем трубопроводе; 9 - обратный клапан; 10 - манометр для контроля давления в побудительной магистрали; 11 - дренажный трубопровод и кран DN 40; 12 - клапан дренажный; 13 - гидравлический привод УУ (внутренняя резьба G1/2); 14 - электромагнитный клапан электрического привода УУ; 15 - взрывозащищенная катушка электромагнитного клапана; 16 - коробка взрывозащищенная ЩОРВА171712 (или типа ССА-01) (взрывобезопасный уровень коробки обеспечивается взрывозащитой вида «взрывонепроницаемая оболочка» согласно ГОСТ 30852.1-2002 (МЭК 60079-1:1998); 17 - взрывобезопасный кабельный ввод КОВ1МНК (или типа FECA, FAL, FGA, E1FX), 18 - взрывобезопасный кабельный ввод КОВ3ННК (КОВ2ННК при специальном заказе) (или типа FECA, FAL, FGA), 19 – отвод монтажный (поставляется по требованию потребителя), 20 - сигнализатор уровня жидкости (поставляется по требованию потребителя). При отсутствии СУЖ вместо взрывозащищенного кабельного ввода устанавливается заглушка с требуемой маркировкой взрывозащиты.

## Приложение Б

### Гидравлическая схема подключения УУ

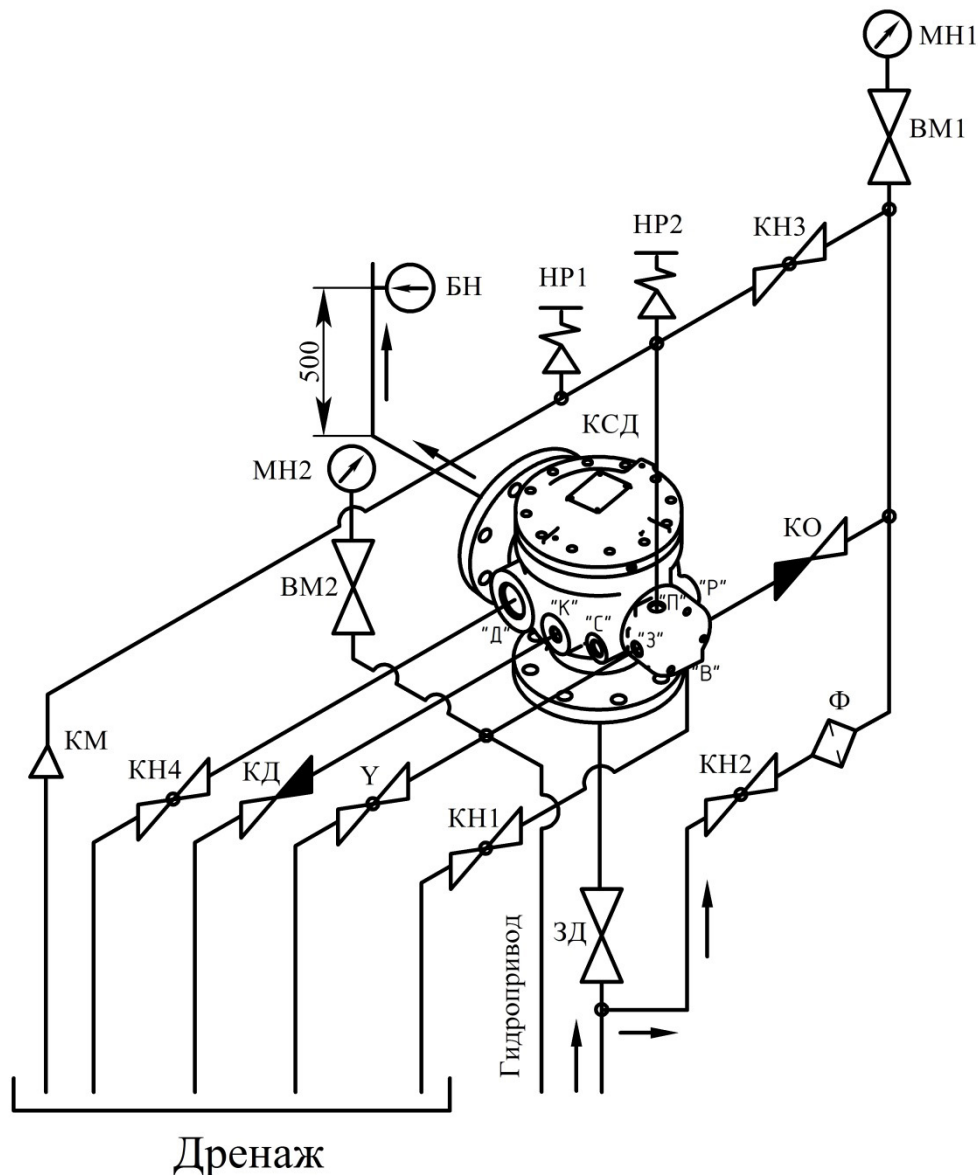


Таблица Б.1 - Обозначения, используемые в гидравлической схеме

Обозначение	Наименование
ЗД	Задвижка (в комплект поставки не входит)
ВМ1, ВМ2	Кран пробковый трехходовой PN16
КД	Клапан дренажный
КСД	Клапан мембранный универсальный КСД типа КМУ
КО	Клапан обратный муфтовый, поворотный (с болтанкой) PN16 DN15, класс А
КН1, КН3	Кран шаровый DN15
КН2	Кран-фильтр DN15
КН4	Кран запорный муфтовый DN40
У	Клапан электромагнитный G1/2
МН1, МН2	Манометр
НР1, НР2	Сигнализатор давления
Ф	Фильтр
КМ	Компенсатор
БН	Сигнализатор уровня жидкости



## Электрическая схема подключения УУ

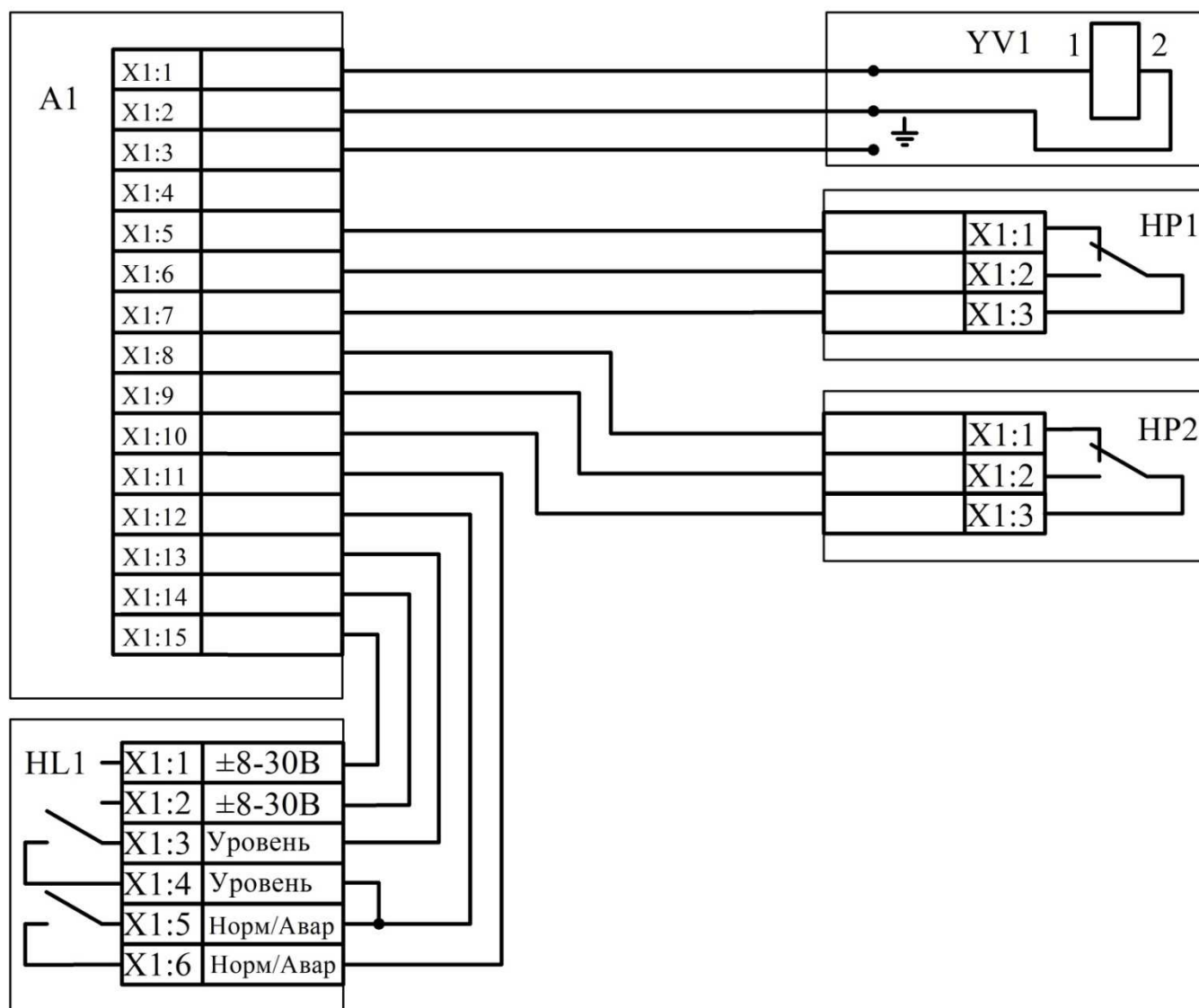
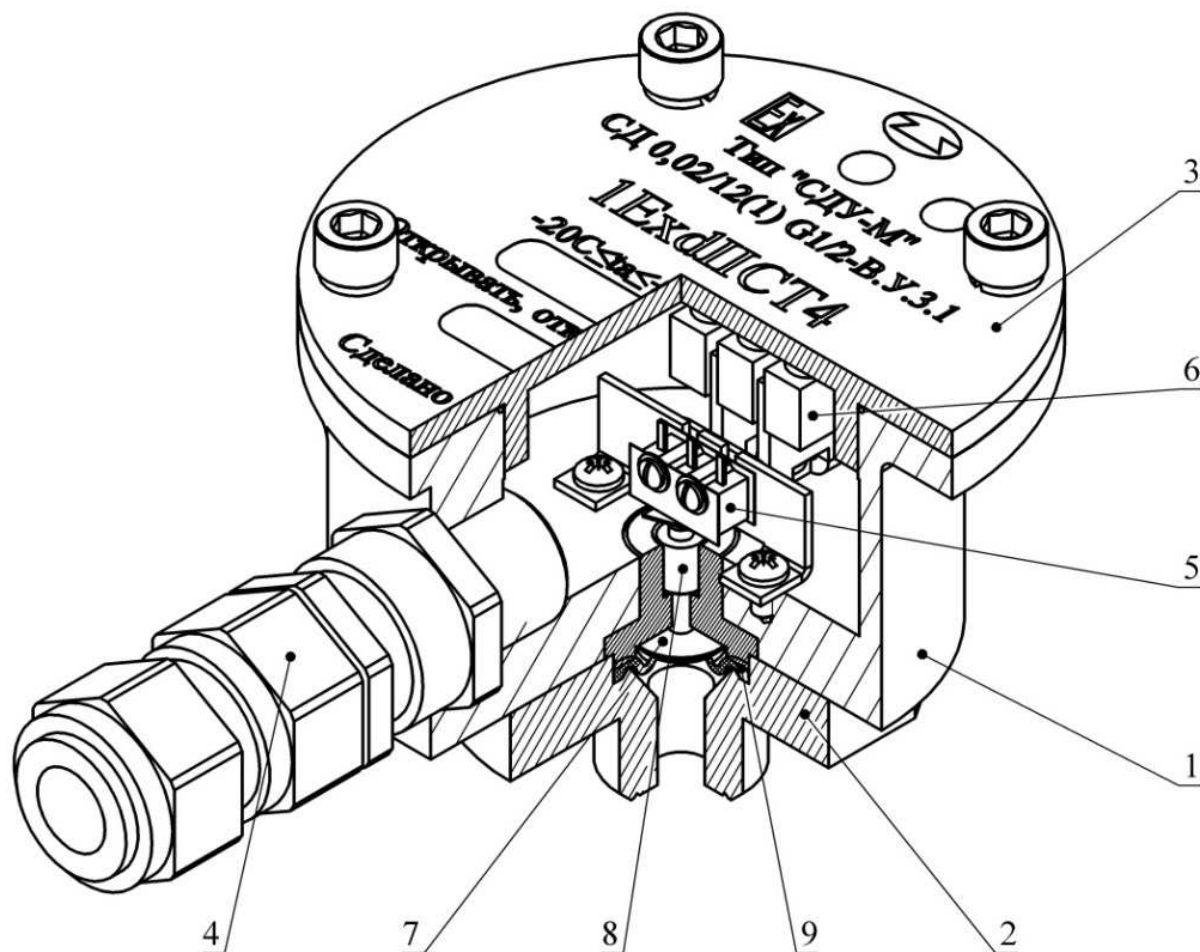


Таблица Б.2 - Обозначения, используемые в электрической схеме

Обозначение	Наименование
YV1	Электромагнитный клапан
HP1,HP2	Сигнализаторы давления
HL1	Сигнализатор уровня жидкости
A1	Коробка взрывозащищенная (тип ЦОРВА171712 (18СВД.2))
Провод подключения	Кабель КВБбШв 5×1,5 ГОСТ 1508-78 (либо провод ПВС 5×0,75 ГОСТ 7399-97 в металлорукаве РЗ-ЦХ 12)

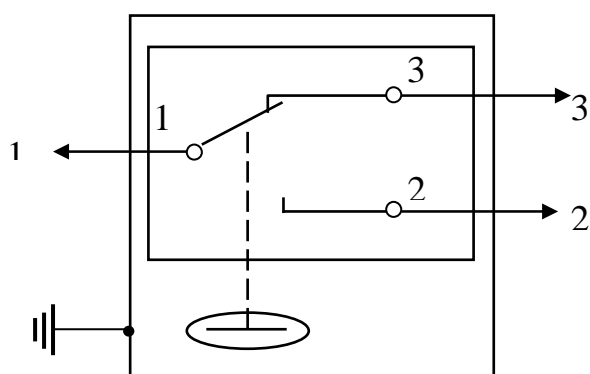
## Приложение В

Устройство, габаритные и присоединительные размеры сигнализатора давления (СД), принцип работы

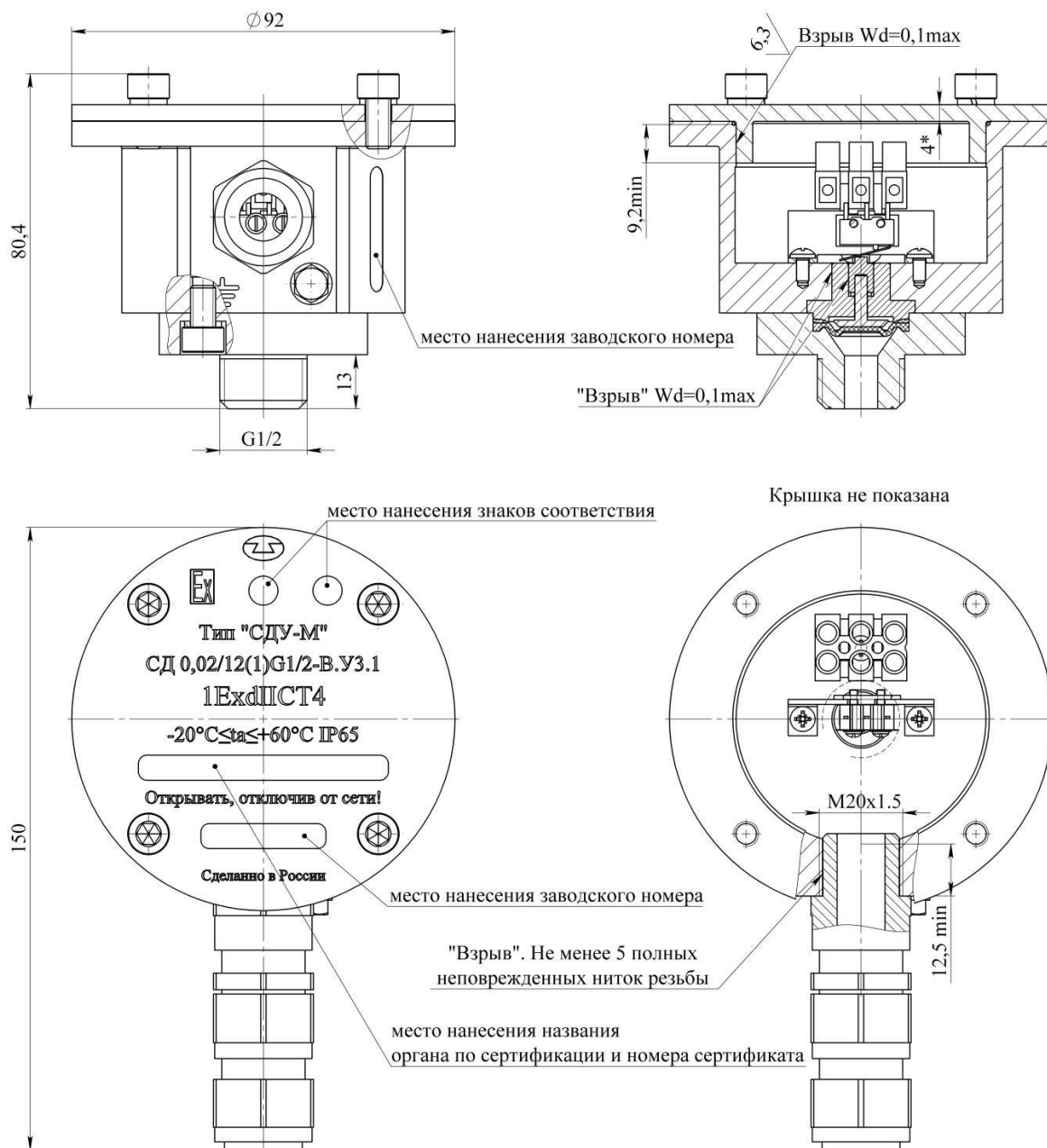


СД состоит из корпуса 1 (свободный объем оболочки  $\leq 90 \text{ см}^2$ ), основания 2, крышки 3 и кабельного ввода 4 (взрывобезопасный кабельный ввод под бронированный кабель, М20х1,5). Внутри корпуса установлен узел микропереключателя 5 и клеммный блок 6. При создании в рабочей полости перед мембраной давления  $0,2 \dots 0,6 \text{ кгс/см}^2$ , мембрана 9 смещается из нейтрального положения, оказывая давление через грибовидный толкатель 7 и насадку 8 на микропереключатель 5. Микропереключатель крепится на кронштейне с помощью двух винтов и планки. Для защиты микропереключателя от поломки при максимальных давлениях предусмотрена гибкая пластинка, изгибающаяся при максимальных давлениях.

### Схема электрическая СД



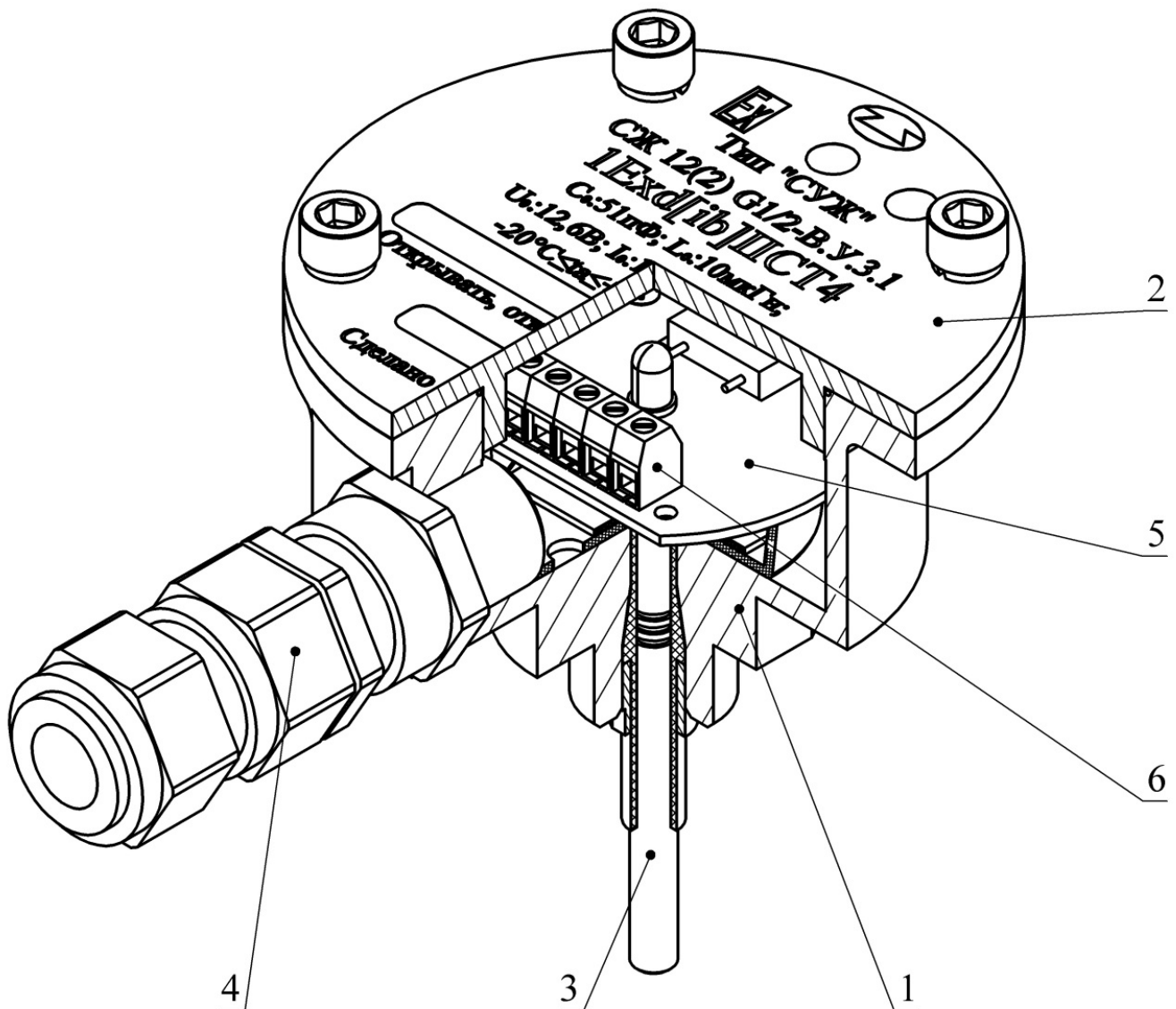
Цветовая маркировка выводов:  
 1 – красный;  
 2 – черный (синий);  
 3 – белый.



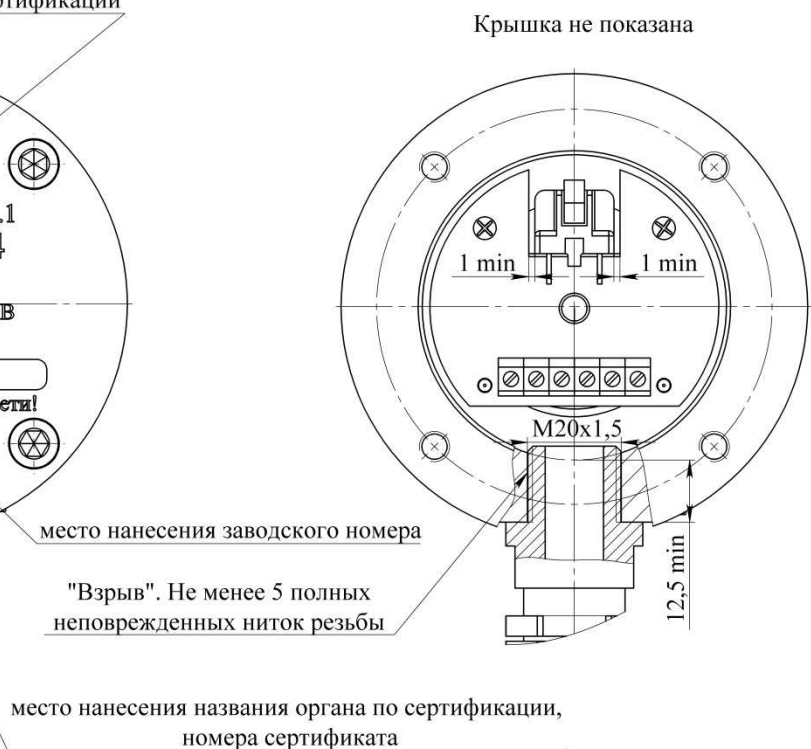
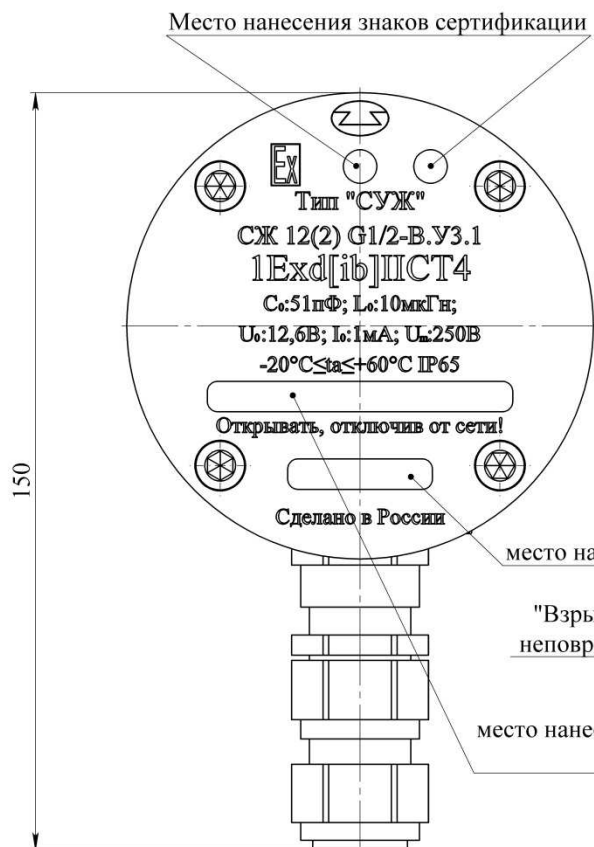
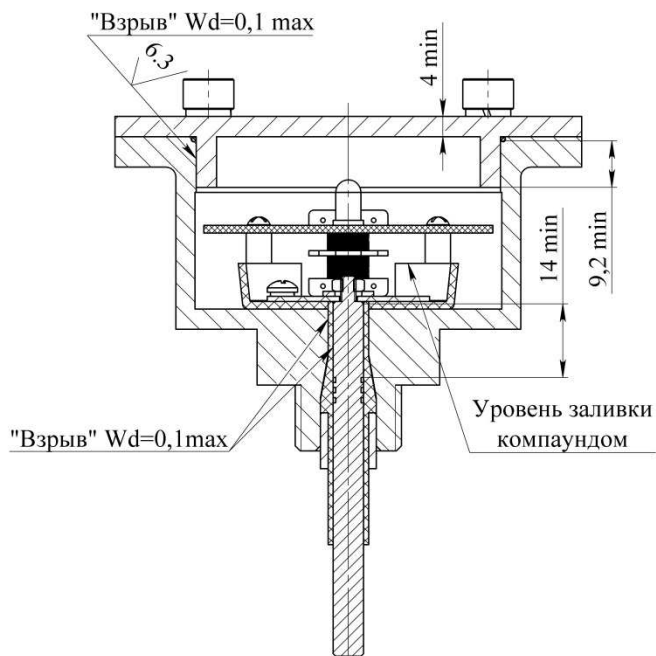
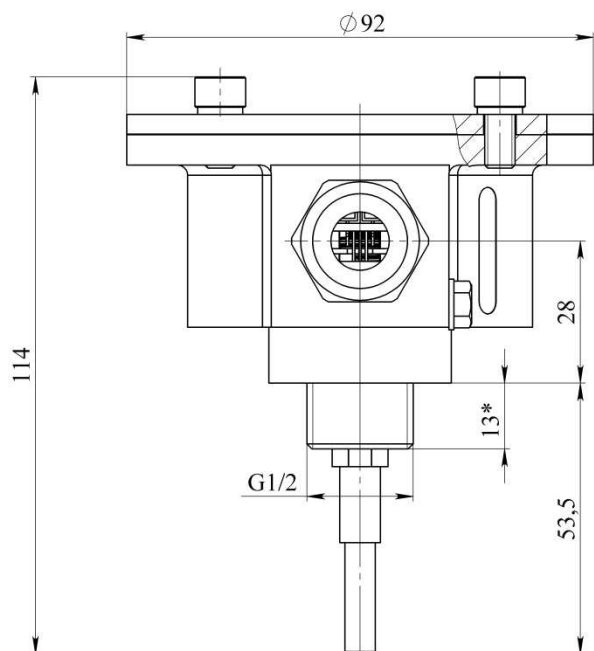
- СД имеет одну переключаемую контактную группу. СД обеспечивает коммутацию цепей переменного тока от  $22 \times 10^{-6}$  до 2,0 А с напряжением от 0,2 до 250,0 В и постоянного тока  $22 \times 10^{-6}$  до 3,0 А с напряжением от 0,2 до 30,0 В.
- Срабатывание СД (переключение контактной группы) происходит при давлении контролируемой среды в пределах от 0,02 до 0,06 МПа (от 0,2 до 0,6 кгс/см<sup>2</sup>). Настроенное давление срабатывания 0,02+0,01 (0,2+0,1) МПа (кгс/см<sup>2</sup>).
- Время срабатывания СД не более 0,1 с.
- Взрывобезопасный уровень СД обеспечивается взрывозащитой вида «взрывонепроницаемая оболочка» согласно ГОСТ 30852.1-2002 (МЭК 60079-1:1998).
- Корпуса СД после монтажа пломбируются, например, бумажной наклейкой, мягкой проволокой с пластмассовой пломбой.
- Рабочая полость корпуса СД выдерживает пробное гидравлическое давление 15 МПа (150 кгс/см<sup>2</sup>).
- Рабочая полость СД обеспечивает герметичность при воздействии пневматического давления 15 МПа (150 кгс/см<sup>2</sup>).

## Приложение Г

Устройство, габаритные и присоединительные размеры сигнализатора уровня жидкости (СУЖ), принцип работы



Конструктивно СУЖ состоит из корпуса 1, крышки 2, электрода 3 и кабельного ввода 4 (взрывобезопасный кабельный ввод под бронированный кабель, М20х1,5). Внутри корпуса, под крышкой, расположен электронный модуль 5. Электрод датчика является чувствительным элементом СУЖ. На плате электронного модуля расположены миджамперы (элементы коммутатора), служащие для настройки устройства на работу с конкретной жидкостью в зависимости от ее электропроводящих свойств. Соединение СУЖ с источником питания и с исполнительными приборами производится при помощи клеммника 6.



Принцип работы СУЖ основан на изменении диэлектрических свойств среды в зоне электрода при затоплении (или осушении). Контакт жидкости с электродом вызывает изменение в отклике электрического импульсного сигнала на входе электронного модуля СУЖ. В зависимости от уровня сигнала и порога (установленного миниджампером ХРЗ) изменяются состояния светового индикатора и контактов оптронного реле.

Таблица Г.1 - Состояния контактов реле и индикатора

Напряжение питания СУЖ в пределах нормы (от 8 до 30 В)							
Миниджамперы		Затопление электродов			Осушение электродов		
XP1	XP2	Режим светодиода, ток потребления	Выход «Уровень» X1.3 X1.4	Выход «Авария» X1.5 X1.6	Режим светодиода, ток потребления	Выход «Уровень» X1.3 X1.4	Выход «Авария» X1.5 X1.6
установлен	установлен	красный, 5,1±1 мА	замкнут	замкнут	зеленый, 5,1±1 мА	разомкнут	замкнут
снят	установлен	зеленый, 5,1±1 мА	разомкнут	замкнут	красный, 5,1±1 мА	замкнут	замкнут
установлен	снят	красный, 10,2±2 мА	замкнут	разомкнут	выключен, 70±15 мкА	разомкнут	разомкнут
снят	снят	выключен, 70±15 мкА	разомкнут	разомкнут	красный, 5,1±1 мА	замкнут	разомкнут

**Примечания**

1 С помощью миниджампера XP1 устанавливается состояние выходных контактов реле К1 (контакты X1.3-X1.4) и режим свечения светового индикатора HL1 в зависимости от режима работы электродов (затопление или осушение).

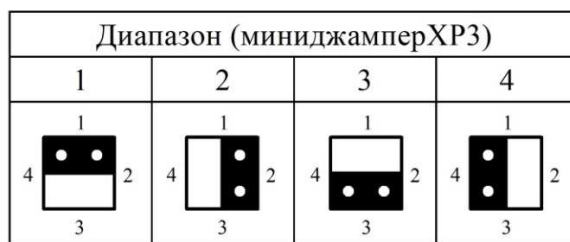
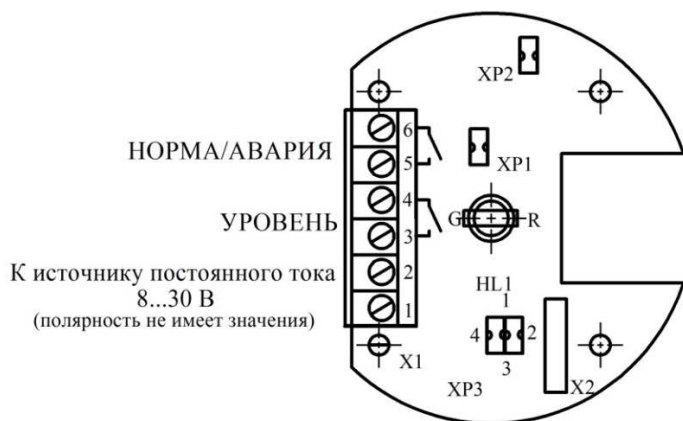
2 С помощью миниджампера XP2 устанавливается режим потребления тока. Для установки режима микропотребления (например, для питания СУЖ от шлейфа сигнализации) необходимо снять XP2.

3 При напряжении питания выше или ниже выходы «Уровень» (X1.3 и X1.4 (реле К1.2)) и «Норма/Авария» (X1.5 и X1.6 (реле К1.4)) разомкнуты.

Таблица Г.2 - Установка чувствительности

Положение миниджампера XP3	Пример жидкости
1	кислоты, щелочи
2 (или отсутствует)	вода загрязненная
3	вода обычная
4	вода очищенная

**Схема подключения, положения миниджамперов СУЖ**

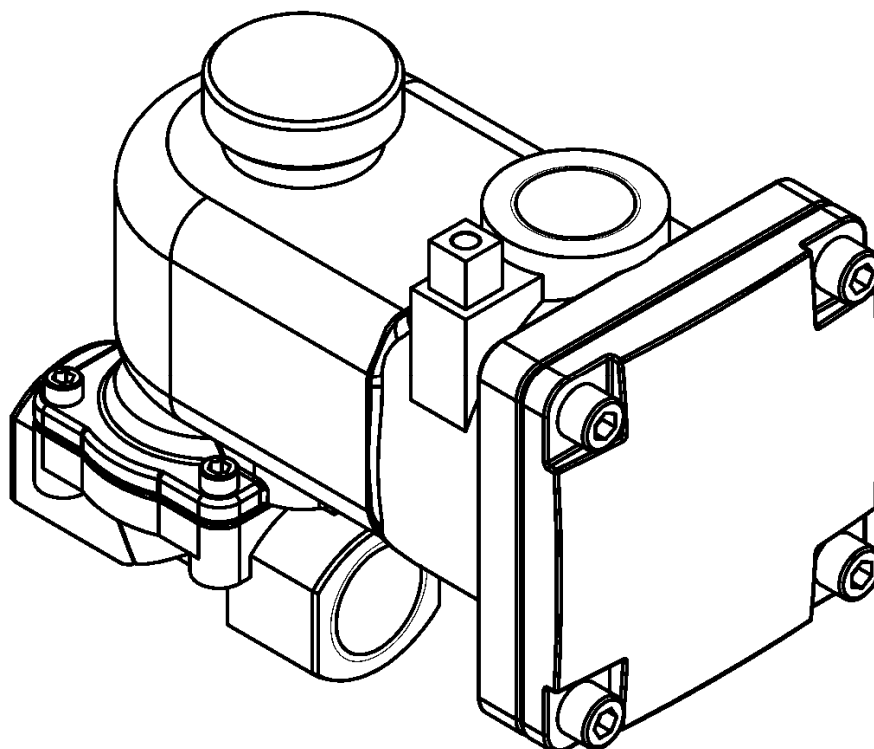
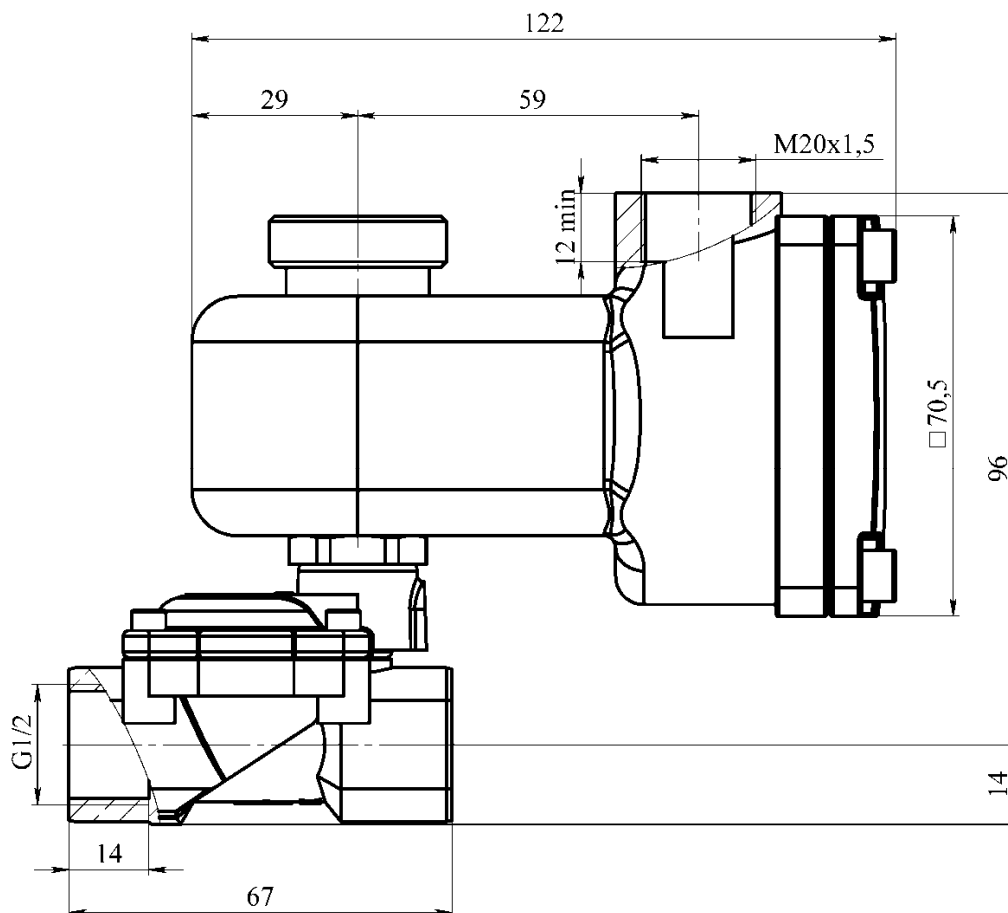


СУЖ формирует сигналы:

- «Норма» замкнутыми нормально разомкнутыми «сухими» контактами «Норма/Авария», «Авария» размыканием контактов «Норма/Авария»;
- «Уровень» замыканием нормально разомкнутых контактов «Уровень»:
  - 1) при затоплении электрода и установленном миниджампере «затопление/осушение»,
  - 2) при осушении электрода, в случае, если указанный выше миниджампер, снят.
  - 3) СУЖ обеспечивает настройку чувствительности в зависимости от вида огнетушащего вещества путем перестановки миниджамперов.
- Для нормального функционирования устройства необходимо обеспечить свободный доступ жидкости к центральному электроду и исключить образование застойной зоны.
- При установке устройства обеспечить зазор между центральным электродом и металлическими поверхностями объекта не менее 15 мм.
- СУЖ формирует сигналы «сухими» контактами реле, способными коммутировать цепи переменного и постоянного тока до 0,1 А, при напряжении до 250 В.
- Время срабатывания СУЖ не более 2 с.
- Напряжение питания СУЖ должно быть от 8 до 30 В. Потребляемые: ток СУЖ не более 20 мА, мощность не более 0,6 Вт.
- Взрывобезопасный уровень в СУЖ обеспечивается взрывозащитой двух видов «взрывонепроницаемая оболочка» по ГОСТ 30852.1-2002 (МЭК 60079-1:1998) и «искробезопасная электрическая цепь i» по ГОСТ 30852.10-2002 (МЭК 60079-11:1999).
- Изоляция искробезопасных электрических цепей СУЖ удовлетворяет требованиям ГОСТ 30852.10-2002 (МЭК 60079-11:1999) и выдерживает действие испытательного напряжения между искробезопасной цепью и силовой внешней цепью – 1500 В.
- Искробезопасные цепи СУЖ гальванически развязаны от цепей общего исполнения с помощью разделительного трансформатора Т1, выполненного в соответствии с требованиями ГОСТ 30852.10-2002 (МЭК 60079-11:1999). Изоляция между обмотками разделительного трансформатора выдерживает испытательное напряжение 1500 В.
- Напряжение и ток на искробезопасном входе-выходе СУЖ ограничены до искробезопасных значений ( $C_0$ :51пФ;  $L_0$ :10мкГн;  $U_0$ :12,6В;  $I_0$ :1мА;  $U_m$ :250В) диодами VD5÷VD16 (BAV99) и резисторами R18, R19 (CR-1206-0,25-33 Ом±5%). Ограничительные элементы расположены в залитом компаундом модуле. Монтаж печатных плат, пути утечки и электрические зазоры между токопроводящими частями СУЖ удовлетворяют требованиям ГОСТ 30852.10-2002 (МЭК 60079-11:1999).
- Корпус СУЖ после монтажа пломбируется, например, бумажной наклейкой, мягкой проволокой с пластмассовой пломбой.

### Приложение Д

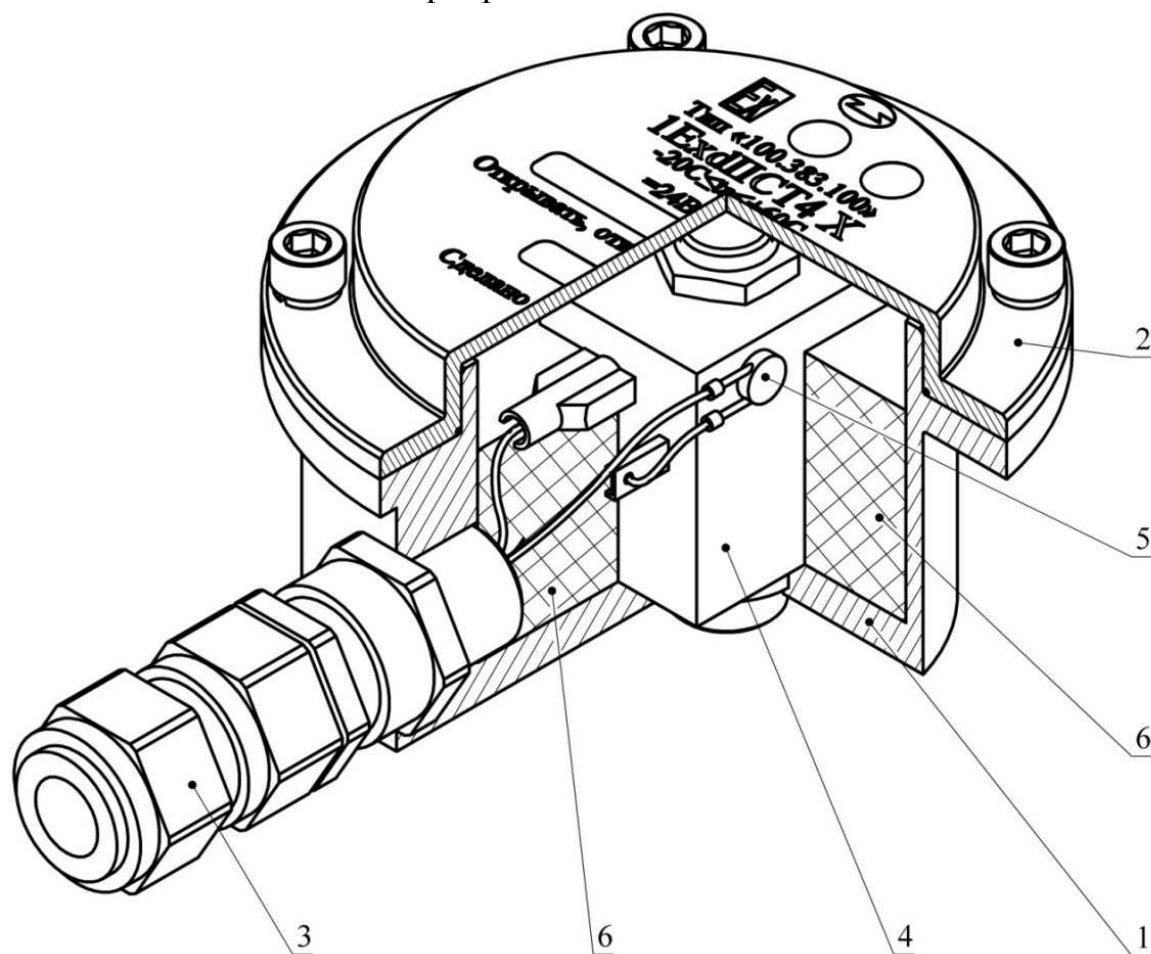
Общий вид, габаритные и присоединительные размеры электромагнитного клапана с соленоидом типа «4682» (или «4683») с маркировкой взрывозащиты 1ExmbdIICT4 X





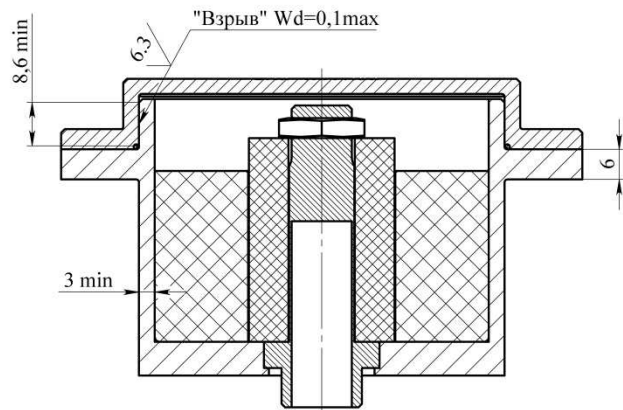
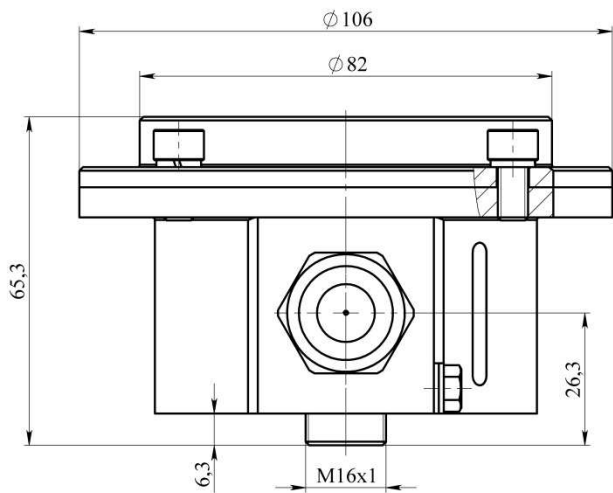
## Приложение Е

Общий вид, устройство, габаритные и присоединительные размеры соленоида типа «100.383.100» с маркировкой 1ExdIICT4 X с кабельным вводом

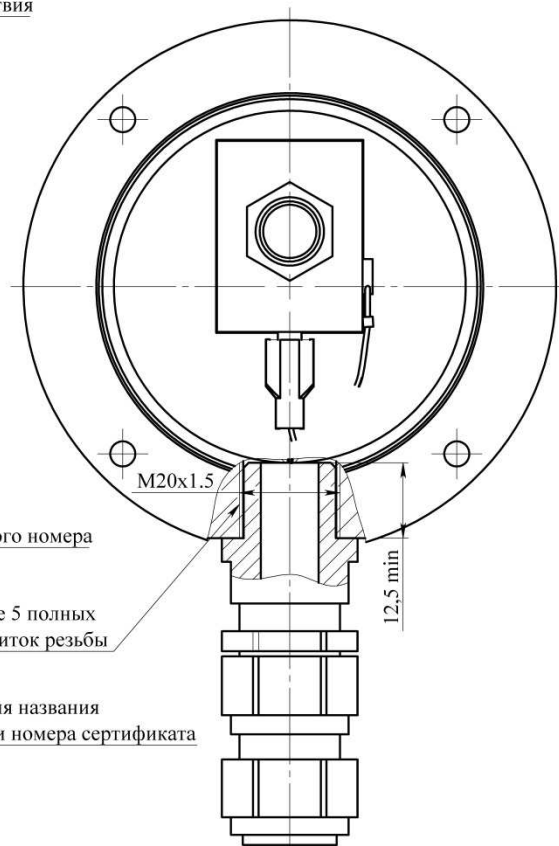
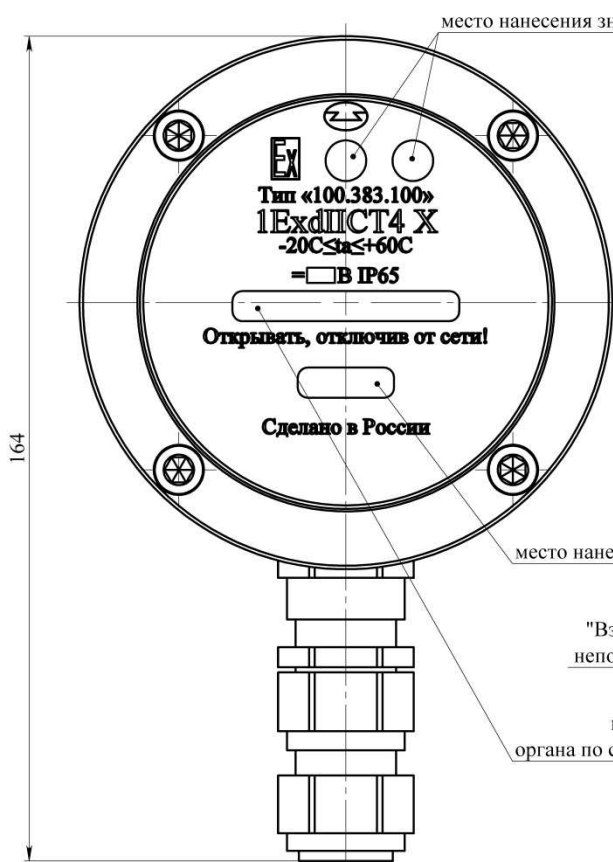


Конструктивно соленоид типа «100.383.100» состоит из корпуса 1, крышки 2, кабельного ввода 3 (взрывобезопасный кабельный ввод под бронированный кабель, М20х1,5). Внутри корпуса под верхней крышкой расположена соленоидная катушка 4. Последовательно с катушкой установлен термopредохранитель 5. После подключения кабеля свободное пространство заполняется эпоксидным компаундом 6. Подобным образом выполнен соленоид типа «4682» (или «4683») (Приложение Д).

- Соленоид электропривода с маркировкой взрывозащиты 1ExdIICT4 X с кабельным вводом поставляется в составе УУ с постоянно присоединенным кабелем. При возникновении дефектов в соленоиде либо его кабеле, соленоид не подлежит ремонту и должен заменяться исправным соленоидом вместе с кабелем. Знак X в маркировке означает, что свободный конец кабеля должен вводиться во взрывонепроницаемую оболочку коробки взрывозащищенной через кабельный ввод.
- Взрывобезопасный уровень соленоида обеспечивается взрывозащитой вида «взрывонепроницаемая оболочка» согласно ГОСТ 30852.1-2002 (МЭК 60079-1:1998).
- Корпус соленоида после монтажа пломбируется, например, бумажной наклейкой, мягкой проволокой с пластмассовой пломбой и т.д.



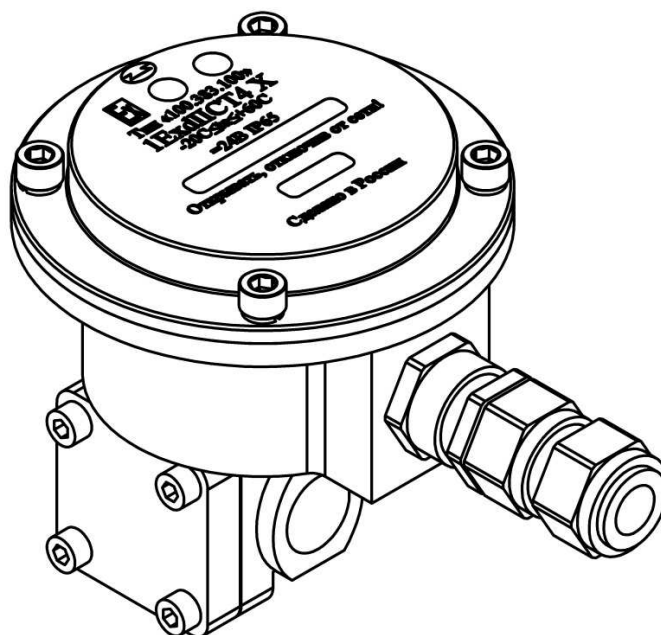
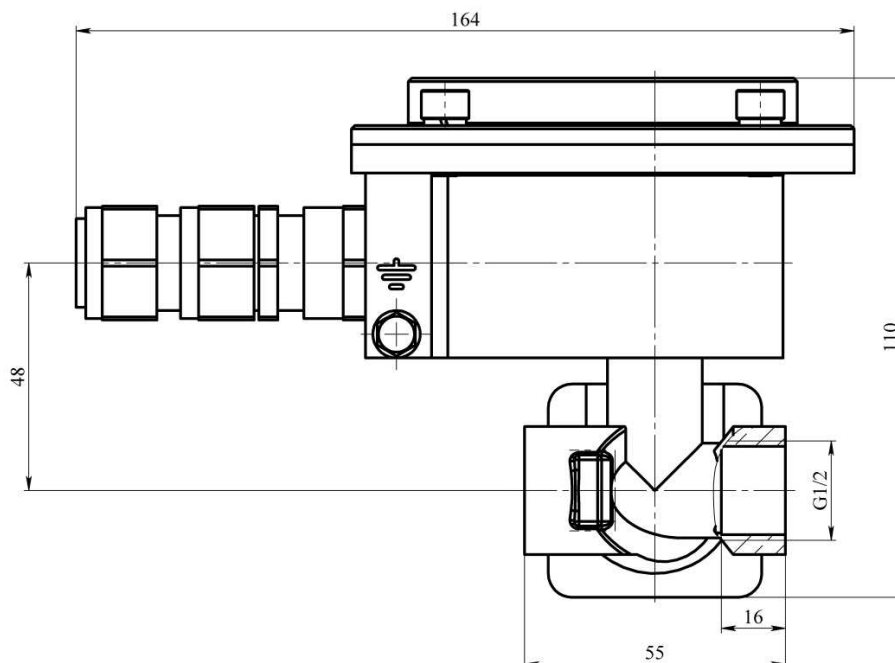
Крышка не показана



место нанесения названия органа по сертификации и номера сертификата

## Приложение Ж

Общий вид, габаритные и присоединительные размеры электромагнитного клапана с соленоидом типа «100.383.100» с маркировкой 1ExdIICT4 X с кабельным вводом



При подаче напряжения на обмотку катушки соленоида под действием магнитного потока сердечник, установленный внутри втулки (стакана) соленоида, перемещается вверх, сжимая пружину, и открывает разгрузочное отверстие. При этом происходит резкое понижение давления над затвором электромагнитного клапана, которое приводит к его открыванию. Далее затвор остается открытым за счет разности давлений полостей. После снятия напряжения сердечник под действием усилия возвратной пружины движется вниз и закрывает разгрузочное отверстие. При этом происходит обратное перераспределение давлений, вызывающее закрытие затвора электромагнитного клапана.

**Узел управления дренчерный с комбинированным приводом взрывозащищенный** соответствует требованиям ТУ 4892-089-00226827-2007

Взрывобезопасность изделия подтверждена сертификатом соответствия ТС RU C-RU.ГБ08.В.02437, действителен по 27.04.2022.

Сертификат соответствия RU C-RU.АБ03.В.00041/19, действителен по 28.08.2024.

СМК сертифицирована по международному стандарту ISO 9001:2015.

СМК сертифицирована на соответствие требованиям ГОСТ Р ИСО 9001-2015 (ISO 9001:2015).

**Адрес предприятия-изготовителя:**

ЗАО «ПО «Спецавтоматика».

659316, Россия, Алтайский край, г. Бийск, ул. Лесная, 10.

**Контактные телефоны:**

8-800-2008-208 (звонок по России бесплатный)

Отдел сбыта - (3854) 44-90-42;

Консультации по техническим вопросам – (3854) 44-91-14.

Факс: (3854) 44-90-70

E-mail: [info@sa-biysk.ru](mailto:info@sa-biysk.ru)

<http://www.sa-biysk.ru/>

**Сделано в России**