



ЗАО «ПО «Спецавтоматика»



44Q19167



КОНТРОЛЬНО-ПУСКОВОЙ УЗЕЛ УПРАВЛЕНИЯ «СПРИНТ-100 (150)»

Руководство по эксплуатации
ДАЭ 100.390.000 РЭ

**ПРОИЗВОДИТЕЛЬ ОСТАВЛЯЕТ ЗА СОБОЙ
ПРАВО ВНОСИТЬ ИЗМЕНЕНИЯ
В КОНСТРУКЦИЮ ИЗДЕЛИЯ БЕЗ
ПРЕДВАРИТЕЛЬНОГО УВЕДОМЛЕНИЯ**

1 Общие указания по эксплуатации

1.1 Контрольно-пусковой узел управления «Спринт-100 (150)» (далее по тексту КПУУ) не предназначен для использования лицами (включая детей) с пониженными физическими, чувственными или умственными способностями или при отсутствии у них жизненного опыта или знаний, если они не находятся под контролем или не проинструктированы об использовании КПУУ лицом, ответственным за их безопасность.

1.2 При получении КПУУ необходимо проверить сохранность упаковочной тары и самого изделия.

1.3 После вскрытия упаковки проверить комплектность и произвести внешний осмотр КПУУ и его комплектующих.

1.4 КПУУ устанавливается вертикально (направление потока вверх).

1.5 Эксплуатацию КПУУ производить в соответствии с требованиями настоящего руководства по эксплуатации.

2 Назначение изделия

2.1 КПУУ предназначен для автоматического пуска спринклерных воздушных установок пожаротушения (далее по тексту АУП); осуществляет подачу огнетушащего вещества в стационарных автоматических установках; выдает сигналы о своем срабатывании и для включения пожарного насоса.

2.2 КПУУ в зависимости от особенностей эксплуатации и предъявляемых к АУП требований, предусматривает работу в трех основных исполнениях (алгоритмах):

- «предварительного действия»;
- «предварительного действия с контролем запуска»;
- «двойного контроля запуска».

2.3 КПУУ соответствует климатическому исполнению «О», категории размещения 4, для работы с нижним предельным значением температуры плюс 4 °С по ГОСТ 15150-69. ШКУЗ соответствует климатическому исполнению «У» категории размещения 3.1, но для работы при температуре от плюс 1 до 55 °С и относительной влажности воздуха 93% при 40 °С по ГОСТ 15150-69.

2.4 Пример условного обозначения КПУУ «Спринт» с номинальным диаметром DN 100, с максимальным гидравлическим рабочим давлением 1,6 МПа, с электроприводом постоянного тока на 220 В, с вертикальным расположением на трубопроводе с фланцевым соединением, с климатическим исполнением О4:

КПУУ-С 100/1,6Вз(Э220) -ВФ.О4-«Спринт-100»

3 Комплект поставки

3.1 КПУУ поставляется в собранном виде, но имеет демонтированные комплектующие элементы, которые уложены отдельно.

3.2 Комплект поставки КПУУ приведен в таблице 1.

Таблица 1 – Комплект поставки КПУУ

Наименование	Кол.	Примечание
КПУУ в сборе	1	
Узел регулировки и подачи воздуха	1	демонтирован
Манометр МПЗ-У-2,5 МПа (25 кгс/см ²)	2	демонтированы, в потреб. упаковке
Трубка дренажная	4	демонтированы

Документация		
Руководство по эксплуатации на КПУУ	1	
Сопроводительная документация на комплектующие (комплект)	1	
ЗИП		
Мембрана побудительной камеры	1	
Ремкомплект резинотехнических изделий (РТИ)		по запросу. Состав ремкомплекта указан в приложении И

4 Основные технические характеристики

4.1 Технические характеристики КПУУ, зависящие от конструктивного исполнения, приведены в таблице 2.

Таблица 2 - Технические характеристики КПУУ

Наименование параметра		Значение
Рабочее гидравлическое давление (P _p), МПа		0,14-1,60
Рабочее пневматическое давление (P _{pn}), МПа		0,20-0,60
Напряжение питания, В		~220 ⁺²² ₋₃₃
Коэффициент потерь давления, $\xi_{\text{кпуу}}^{1)}$	DN100	2,3148×10 ⁻⁷
	DN150	0,4626×10 ⁻⁷
Время срабатывания, с, не более ²⁾		2,0
Потребляемая мощность, Вт, не более		30
Среднее время постановки в дежурный режим, час, не более		0,5
Назначенный срок службы, лет		10
Масса, кг, не более	DN100	100
	DN150	150

Примечания

1 Потери давления в КПУУ $P_{\text{уус}}$, м вод. ст. определяются согласно СП 5.13130.2009 по формуле $P_{\text{уус}} = \xi_{\text{кпуус}} \cdot \gamma \cdot Q^2$, где $\xi_{\text{кпуус}}$ – коэффициент потерь давления; γ – плотность воды, кг/м³; Q – расчетный расход воды (расствора пенообразователя), м³/ч.

2 Время срабатывания КПУУ указано при минимальном давлении и минимальном расходе воды через КПУУ 0,45 дм³/с согласно методики испытаний по ГОСТ Р 51052-2002. Фактическое время срабатывания зависит от **объема секции и величины рабочего давления** спринклерной воздушной системы и определяется при испытаниях системы.

4.2 Технические характеристики шкафа контроля управления запуском (ШКУЗ) приведены в таблице 3.

Таблица 3 - Технические характеристики ШКУЗ

Наименование параметра		Значение параметра
Питание		~220 ⁺²² ₋₃₃ В, 50±1 Гц (или 60±1 Гц)
Потребляемая мощность, Вт, не более		30
Режим работы		круглосуточный
Степень защиты оболочкой по ГОСТ 14254–96		IP54
Управление электроприводами	Напряжение, В	12
	Мощность, не более, Вт	12
Передача извещений на пожарный пост	Сигнальные реле, В/мА	-230 (~230)/100
	Транзисторные ключи, А/В	1/50

Наименование параметра		Значение параметра
	Силовые реле, В/А	-30 (~250)/5 (16)
Пожарные извещатели и дополнительные подключения		Согласно приложению В
Защита цепей питания	Напряжение, более, В/А	~270/0,25(или 0,5)
	Перегрузка по току зарядной цепи РП, более, А	1,25
	Перегрузка по току цепи «Выход +12В», более, А	0,25
	Перегрузка по току цепям питания эксгаустера и оповещения, более, А	1,25
Время технической готовности к работе при автоматическом включении после восстановления режима питания от сети	Автоматическое включение после «просадки» (неполном отключении) сетевого питания и неисправности (разряженном) РП, не более, с	30
	Автоматическое или ручное включение прибора при питании от сетевого источника и (или) РП, не более, с	6
Максимальный диаметр кабеля для подключения электрических цепей, мм,		20
Максимальное сечение проводников кабеля сигнальных цепей, мм ²		2,5

5 Устройство изделия

5.1 Основным элементом КПУУ является клапан мембранный универсальный КСД типа КМУ (Приложение И, далее по тексту клапан) – нормально закрытое запорное устройство, предназначенное для пуска огнетушащего вещества при срабатывании пускового устройства и выдачи управляющего гидравлического импульса.

Клапан (рисунок 1; приложение И) состоит из корпуса 1 с входным "А" и выходным "Б" отверстиями, модуля 8, крышки 17, перегородки 13, соединенных с корпусом винтами 15. Между крышкой 17 и перегородкой 13 установлена мембрана 16, разделяющая рабочую камеру клапана на две полости В и Г и опирающаяся на опорный диск 14, закрепленный на штоке 5, который жестко связан с самоустанавливающимся затвором клапана, состоящим из клапана 2 и резиновой пластины 4, закрепленной при помощи диска 3. В корпусе 1 выполнена посадочная поверхность (седло), предназначенная для герметичного разделения полостей А и Б при закрытом затворе клапана. Герметичное соединение корпуса 1 и перегородки 13 обеспечивается прокладкой 12, а штока 5 и перегородки 13 - уплотнительными кольцами 10 установленными во втулке направляющей 6, которая закрепляется в перегородке 13 посредством кольца 11. Герметичность между втулкой 6 и перегородкой 13 обеспечивается кольцами 9. Корпус 1 и модуль 8 образуют побудительную камеру, разделенную мембраной 7 на две полости Д и Е. Полость В клапана связана каналом с полостью Д и рабочим отверстием "Р" (рисунок 2), предназначенным для подключения к рабочему трубопроводу для заполнения их рабочей средой и создания в них давления. Полость Д связана каналами с полостью Г и сигнальным отверстием "С", предназначенным для подключения сигнального устройства и дренажной линии. Полость Е через канал в модуле 8 связана с побудительным отверстием "П", предназначенным для подпитки побудительной линии через дросселирующее отверстие в канале отверстия "Р". Дренажное отверстие "Д", расположенное в полости Б, предназначено для быстрого слива огнетушащего вещества (далее ОТВ) при техническом обслуживании.

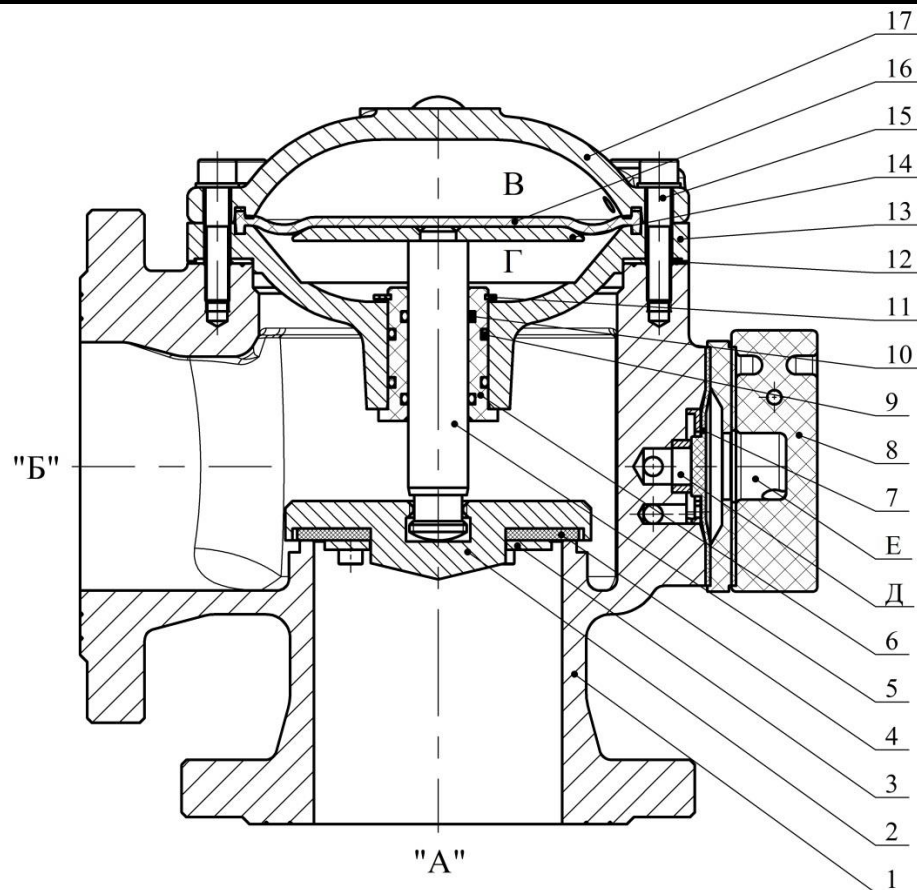


Рисунок 1 - Клапан мембранный универсальный КСД типа КМУ

"А" - входное отверстие, "Б" - выходное отверстие, 1 - корпус, 2 - клапан затвора, 3 - диск прижимной, 4 - резиновая пластина, 5 - шток, 6 - втулка направляющая, 7 мембрана побудительной камеры, 8 - модуль, 9,10 - кольцо уплотнительное, 11 - кольцо стопорное, 12 - прокладка, 13 - перегородка, 14 - диск опорный, 15 - винты крепления крышки к корпусу, 16 - мембрана рабочей камеры, 17 - крышка.

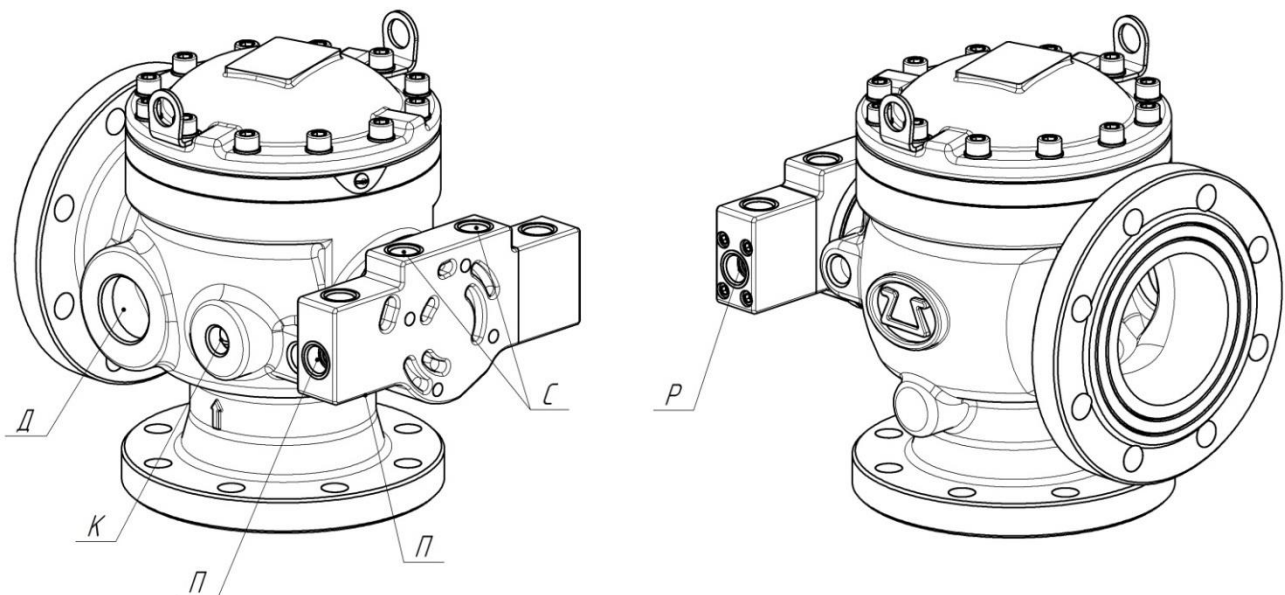


Рисунок 2 - Клапан мембранный универсальный КСД типа КМУ. Общий вид

Д - отверстие дренажное, К – отверстие контрольное, П – отверстие побудительное,

С – отверстие сигнальное, Р – отверстие рабочее

5.2 Общий вид представлен на рисунке, габаритные и присоединительные размеры КПУУ представлены в приложении А, схема структурная (функциональная) – в приложении Б, схема внешних подключений – в приложении В.

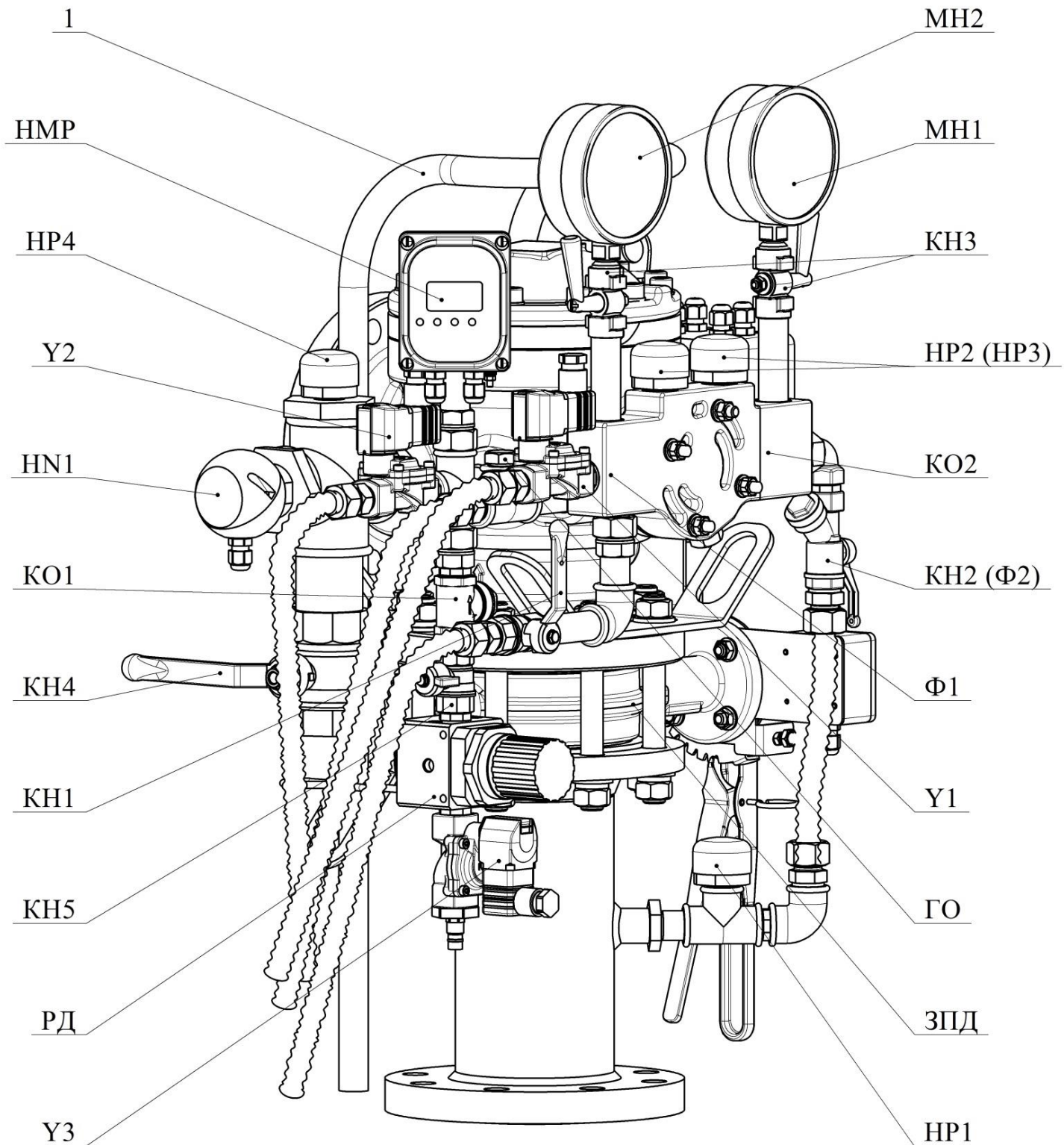


Рисунок 3 – Общий вид КПУУ «Спринт»
(ШКУЗ не показан)

5.3 Клапан электромагнитный (Y3) предназначен для отключения линии компрессора.

5.4 Регулятор давления (РД) предназначен для ограничения верхнего уровня пневматического давления в спринклерной воздушной секции.

5.5 Кран (KH5) в открытом положении обеспечивает максимальное проходное сечение сжатого воздуха, в закрытом положении обеспечивает проход сжатого воздуха через компенсатор. Компенсатор представляет собой сквозное отверстие, выполненное в шаре крана, и предназначен для компенсации утечек в побудительной магистрали.

5.6 Кран (КН1) предназначен для ручного пуска КПУУ в рабочий режим в случае отказа пускового устройства (в дежурном режиме закрыт).

5.7 Кран (КН4) предназначен для слива жидкости в дренаж из клапана и распределительного трубопровода (в дежурном режиме закрыт).

5.8 Клапан обратный (КО1) предотвращает попадание огнетушащего вещества из питающего трубопровода в воздушную магистраль.

5.9 Устройство контроля уровня жидкости (НН1) предназначено для выдачи сигнала в дежурном режиме при наполнении питающего трубопровода жидкостью.

5.10 Клапан электромагнитный (Y2) обеспечивает сброс пневматического давления.

5.11 Сигнализатор давления (НР4) предназначен для контроля пневматического давления в питающих и распределительных трубопроводах.

5.12 Сигнализатор давления цифровой универсальный порогово-дифференциальный «Стресс» (НМР) обеспечивает обнаружение срабатывания спринклерных оросителей и формирование команд управления для запуска АУП.

5.13 Манометр показывающий (МН2) предназначен для контроля давления в побудительной камере.

5.14 Манометр показывающий (МН1) предназначен для контроля давления в подводящем трубопроводе.

5.15 Два крана трехходовых (КН3) для манометров предназначены для отключения манометров от трубопровода при техническом обслуживании и проверке.

5.16 Два сигнализатора давления (НР2, НР3) предназначены для выдачи управляющего электрического импульса при срабатывании КПУУ.

5.17 Клапан обратный (КО2) находится внутри модуля 8 (рисунок 1) и препятствует сбросу давления в рабочей камере клапана при уменьшении давления в подводящем трубопроводе.

5.18 Кран (КН2) с фильтром (Ф2) предназначен для включения и отключения рабочей камеры клапана от рабочего трубопровода (в дежурном режиме открыт). Фильтр предназначен для предохранения рабочих органов клапана и обвязки от засорения посторонними предметами.

5.19 Фильтр (Ф1) находится внутри модуля перед клапаном электромагнитным и предназначен для предохранения рабочих элементов клапана электромагнитного от засорения посторонними предметами.

5.20 Клапан электромагнитный (Y1) предназначен для автоматического пуска КПУУ в рабочий режим.

5.21 Канал (ГО) предназначен для подключения пожарного звукового гидравлического оповещателя (при необходимости). При отсутствии гидравлического оповещателя данный канал должен быть герметично закрыт. При необходимости проверки работы сигнализаторов давления без пуска КПУУ в рабочий режим в данный канал можно подать гидравлическое давление. **ВНИМАНИЕ!** Величина гидравлического давления, подаваемого для проверки работоспособности сигнализаторов давления, не должна превышать значение 0,12 МПа.

5.22 Задвижка или затвор (ЗД) предназначен для перекрытия входного отверстия клапана при ремонте и техническом обслуживании.

5.23 Сигнализатор давления (НР1) предназначен для контроля давления в подводящем трубопроводе.

5.24 Дренажная трубка представляет собой гибкую трубку, предназначенную для направления потока ОТВ в дренаж.

5.25 Рукоять 1 предназначена для удобства перемещения и установки КПУУ на объекте. Рукоять имеет два положения: вертикальное – используется при транспортировке КПУУ в упаковочной таре или при использовании КПУУ, горизонтальное - используется при перемещении КПУУ на объекте (рисунок 4).

5.26 Для того чтобы переместить рукоять в горизонтальное положение, необходимо:

- убрать шплинты (4 шт.);
- вытащить рукоять;
- привести рукоять в горизонтальное положение, поместить ее в отверстия кронштейнов и закрепить шплинтами.

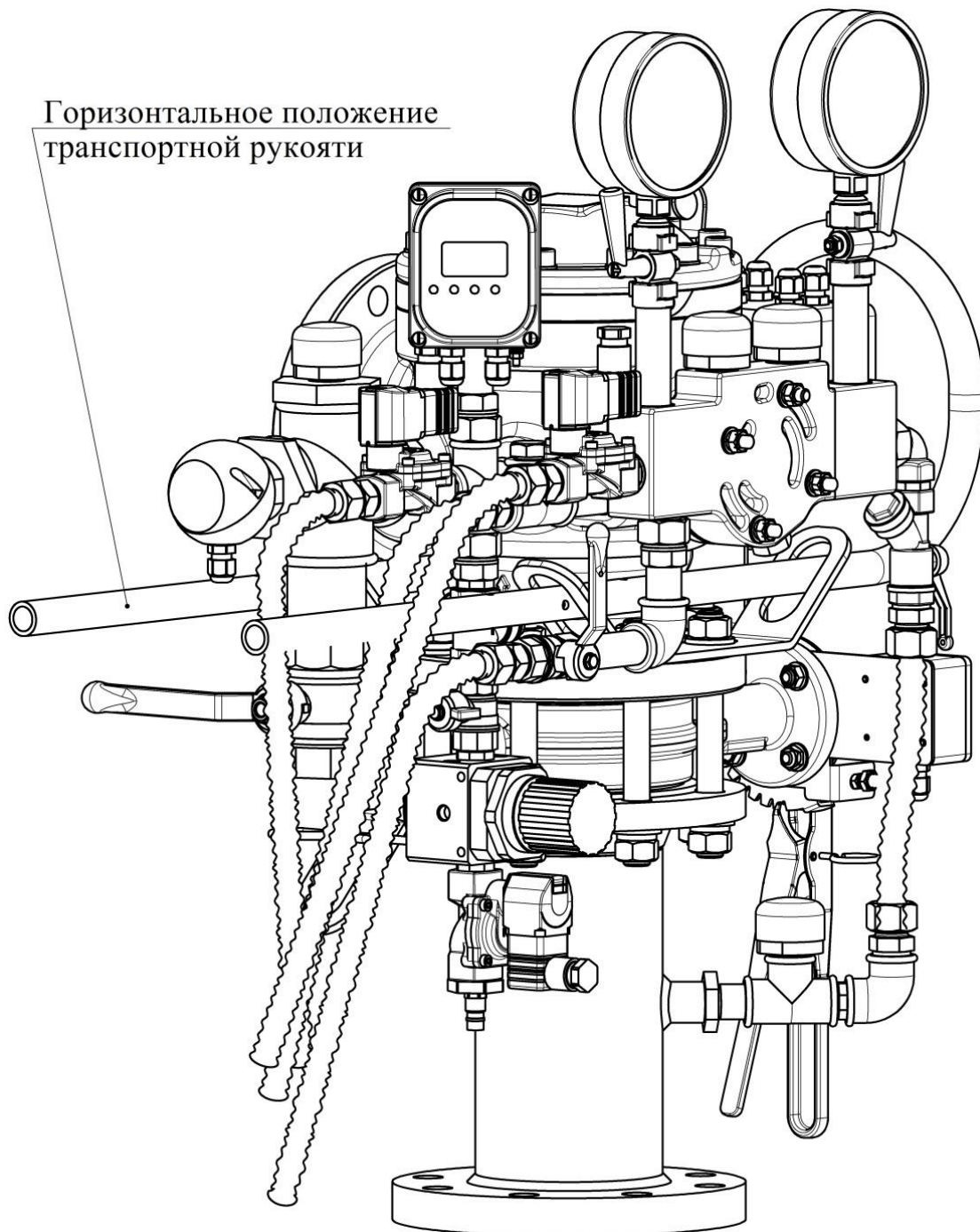


Рисунок 4 - Горизонтальное положение транспортной рукояти (ШКУЗ не показан)

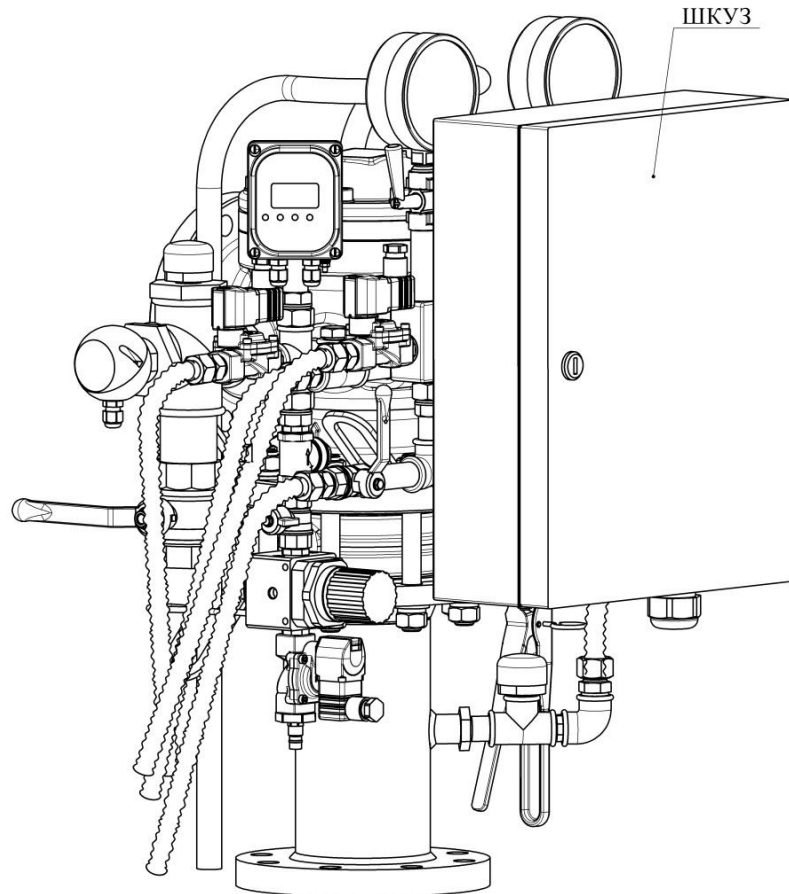


Рисунок 5 - Общий вид КПУУ «Спринт»

5.27 Шкаф контроля, управления и запуска (ШКУЗ) (рисунок 5) обеспечивает запуск КПУУ от шлейфов сигнализации и отображает следующие сигналы:

- «Запуск КПУУ» – индикация подачи команды на пуск КПУУ путем открытия клапана электромагнитного У1;
- «Дистанционный пуск» – индикация приема сигнала от шлейфа дистанционного пуска ШДП;
- «Пожар1/Пожар2» – индикация приема сигнала от шлейфа сигнализации ШС;
- «Авария» – индикация неисправности в ШС или ШДП;
- «ОТВ подано/Тушение» – индикация срабатывания КПУУ;
- «Блокировка автоматики» – индикация о поступлении сигнала в ШСБ для блокирования автоматического пуска;
- «Сеть/РП/Норма» и «Авария РП» – индикация состояния сетевого питания и РП;
- «Цепь запуска электропривода КПУУ исправна» – индикация состояния цепи запуска клапана электромагнитного КПУУ У1;
- «Цепь управления электроприводом эксгаустера исправна» – индикация состояния цепи управления клапана электромагнитного эксгаустера У4;
- «Задвижка открыта», «Задвижка закрыта» – индикация состояния датчиков контроля положения затвора или задвижки ЗД;
- «Давление воды в подводящем трубопроводе в норме» – индикация состояния сигнализатора давления НР1;
- «Давление воздуха в спринклерной секции в норме» – индикация состояния цепи сигнализатора давления НР4;

– «Герметичность узла управления в норме» – индикация состояния устройства контроля уровня жидкости НН1.

5.27.1 КПУУ имеет разъёмы (расположены в ШКУЗ) для подключения:

– Х1 – цепи электропитания ШКУЗ, клапана электромагнитного отключения линии компрессора и технологического оборудования;

– Х2 – контактные цепи, предназначенные для внешнего подключения (см. в приложении В);

– Х3-Х6 – контактные цепи, обеспечивающие внутренние соединения КПУУ;

– Х7 – для подключения НРЗ.

6 Требования безопасности

6.1 Требования безопасности – по ГОСТ 12.2.003–91, а также согласно Правилам устройства электроустановок.

6.2 Доступ к частям КПУУ должен быть удобным и безопасным согласно ГОСТ 12.4.009–83.

6.3 Монтаж ШКУЗ проводить при отключенном питании. Монтаж и обслуживание ШКУЗ может выполнять персонал специализированных организаций, предварительно изучивший настоящее руководство и имеющий квалификационную группу не ниже третьей.

6.4 При монтаже и в процессе эксплуатации обслуживающий персонал должен руководствоваться действующими «Правилами технической эксплуатации электроустановок потребителей» (ПТЭП) и «Межотраслевыми правилами по охране труда при эксплуатации установок» ПОТ РЭМ-016-2001 (РД 153-34.0-03150-00).

6.5 По способу защиты человека от поражения электрическим током ШКУЗ относится к классу 0I по ГОСТ 12.2.007.0–75.

6.6 Корпус ШКУЗ должен быть заземлен.

7 Принцип работы

7.1.1 При срабатывании спринклерного оросителя (или иного побудительного устройства) сигнализатор НМР обнаруживает срабатывание и формирует команду на запуск КПУУ, клапан электромагнитный Y2 открывается и сбрасывает пневматическое давление в распределительном трубопроводе АУПТ.

7.1.2 Клапан электромагнитный Y2 закрывается, открываются клапан электромагнитный Y4 эксгаустера (при наличии) и клапан электромагнитный Y1 (выполняющий пуск КПУУ). Начинается заполнение распределительного трубопровода ОТВ.

7.1.3 ШКУЗ отображает извещение «Запуск узла управления» красным свечением индикатора «Узел управления включен», периодическим свечением индикатора «Норма».

7.1.4 После перехода КПУУ в рабочий режим начинается подача ОТВ. Сигнализаторы давления НР2 и НР3 формируют сигнал о срабатывании КПУУ.

7.1.5 При заполнении питающего трубопровода ОТВ устройство контроля уровня жидкости НН1 формирует сигнал в ШКУЗ об успешной подаче ОТВ. ШКУЗ выдает сигнал о срабатывании КПУУ.

7.1.6 ШКУЗ отображает извещение «Срабатывание установки» («ОТВ подано»/«Тушение») красным свечением индикатора «ОТВ подано»/«Тушение», периодическим свечением индикатора «Норма» и выдает сигналы во внешние цепи.

7.1.7 Клапан обратный КО1 предотвращает попадание огнетушащего вещества из питающего трубопровода в воздушную магистраль.

7.1.8 По мере заполнения питающих трубопроводов происходит выпуск воздуха через эксгаустер (при наличии). После заполнения трубопроводов и достижения ОТВ эксгаустера, он закрывается, сброс воздуха из эксгаустера прекращается.

7.1.9 При наличии сработавшего оросителя или открытого пожарного крана будет происходить подача ОТВ в защищаемую зону (определяемую расположением оросителя либо пожарного крана). В случае отсутствия сработавшего оросителя (либо открытого крана) КПУУ перейдет в режим ожидания.

7.2 КПУУ может работать по одному из трех алгоритмов:

- «предварительного действия» (приложение Г);
- «предварительного действия с контролем запуска» (приложение Д);
- «двойного контроля запуска» (приложение Е).

В процессе эксплуатации при необходимости возможно переключение алгоритмов работы. Переключение алгоритмов выполняется путем выбора соответствующей схемы подключения согласно приложениям Г-Е.

7.3 Работа КПУУ в различных алгоритмах работы представлена в таблице 4.

Таблица 4 - Алгоритмы работы КПУУ

Наличие сигнала			Формирование извещения на ПЦН	Световое, звуковое оповещение о пожаре (пуске)	Пуск и подача ОТВ в распр. трубопровод (запуск насосов)	Пуск и подача ОТВ в защищаемую зону через спринклер/кран
От ручного извещателя или пульт-а ДУ	От извещателя	От спринклера (ов), пожарного крана				
Алгоритм предварительного действия						
–	–	–	–	–	–	–
–	+	–	+	+	+	–
–	–	+	+	+	+	+
–	+	+	+	+	+	+
+	+/-	–	+	+	+	–
+	+/-	+	+	+	+	+
Алгоритм предварительного действия с контролем запуска						
–	–	–	–	–	–	–
–	+	–	+	+	+	–
–	–	+	+	–	–	–
–	+	+	+	+	+	+
+	+/-	–	+	+	+	–
+	+/-	+	+	+	+	+
Алгоритм двойного контроля запуска						
–	–	–	–	–	–	–
–	+	–	+	+	–	–
–	–	+	+	–	–	–
–	+	+	+	+	+	+
+	+/-	–	+	+	+	–
+	+/-	+	+	+	+	+

«+» – срабатывание (подача) есть; «–» – срабатывание (подачи) нет.

7.4 Команда дистанционного пуска по шлейфу дистанционного пуска ШДП имеет приоритет по отношению к другим принимаемым либо передаваемым сигналам КПУУ. Независимо от алгоритма работы и состояния шлейфа сигнализации ШС и шлейфа блокировки ШБ дистанционный пуск может быть произведен ручными пожарными извещателями ВТМ установленными в ШДП (приложение Б). Ручные извещатели дистанционного пуска должны располагаться в помещениях пожарного поста. При работе КПУУ в

алгоритмах предварительного действия с контролем запуска и двойного контроля запуска для подачи огнетушащего вещества к пожарным кранам вблизи них должны располагаться ручные извещатели дистанционного пуска.

7.5 При возникновении неисправности ШКУЗ отображает извещения:

- «Неисправность в цепи ШС, ШБ и общая неисправность ШКУЗ» – оранжевым свечением индикатора «Авария» и периодическим свечением индикатора «Норма»;
- «Неисправность РП» – оранжевым непрерывным свечением индикатора «Авария РП»;
- «Неисправность питания» – поочередным свечением со сменой с зеленого на красный цвет свечения светового индикатора «Норма»;
- «Отсутствие пневматического давления» – отсутствием свечения индикатора с соответствующим названием (нарушена целостность спринклерных оросителей и/или распределительных трубопроводов АУПТ);
- «Отсутствие давления ОТВ в подводящем трубопроводе» – отсутствием свечения индикатора с соответствующим названием;
- «Задвижка закрыта» – красным свечением индикатора с соответствующим названием;
- «Задвижка не открыта» – отсутствием свечения индикаторов с названиями «Задвижка открыта» и «Задвижка закрыта»;
- «Перегрузка в цепи оповещения» – красным свечением индикатора с соответствующим названием (неисправен плавкий предохранитель);
- «Обрыв в цепи управления электроприводом КПУУ» – отсутствием свечения индикатора с соответствующим названием (неисправна цепь запуска);
- «Обрыв в цепи управления электроприводом эксгаустера» – отсутствием свечения индикатора с соответствующим названием (неисправна цепь запуска);
- «Перегрузка в цепи управления электроприводом эксгаустера» – красным свечением индикатора с соответствующим названием (неисправен плавкий предохранитель);
- «Наличие ОТВ выше запорного органа узла управления» – красным свечением индикатора устройства контроля уровня жидкости (сигнал НН1).

7.6 ШКУЗ передает извещения в помещение пожарного поста контактами сигнальных реле:

- «Авария» – (обобщенное извещение о неисправности согласно п. 7.5) размыканием контактов реле «Авария» на время не менее 2 с;
- «Пожар» - замыканием нормально разомкнутых контактов «Пожар ПЦН» на время не менее 2 с;
- «ОТВ подано/Тушение» - периодическим размыканием нормально замкнутых контактов «Тушение ОТВ» на время не менее 2 с;
- «Неисправность сетевого питания», «Неисправность РП», «Блокирование пуска» (от автоматических пожарных извещателей) – с помощью модуля индикации ПЦН (МИП-1) (по требованию заказчика).

7.7 ШКУЗ КПУУ обеспечивает включение светозвуковых оповещателей с помощью силовых транзисторных ключей:

- «Норма/Автоматика включена» – с помощью выхода «Св. оповещ.»;
- «Блокировка» (автоматического пуска от пожарных извещателей по шлейфу ШС) - с помощью выхода «Табл. блок. автом.»;
- «Пожар» - с помощью выхода «Зв. оповещ.».

8 Настройка режимов тушения

8.1 Временной интервал сброса воздушного давления клапаном электромагнитным У1 (заводская установка 10 с) выбирается в зависимости от объема спринклерной секции и устанавливается путем перепрограммирования блока А1 ШКУЗ. При наличии эксгаустера в системе временной интервал сброса давления следует установить равным 1 с.

8.2 Для перевода блока А1 в режим программирования требуется:

- снять верхнюю крышку блока А1;
- установить миниджампер ХР2 («Программирование»);
- нажать кнопку SB1 «Сброс» и удерживая ее в нажатом положении включить блок А1.

8.3 Выбор режимов выполнять кнопками блока А1 при снятой верхней крышке по кольцевому принципу выбора согласно таблице 5:

- кнопкой SB1 («Сброс») - время сброса давления и режим тушения;
- кнопкой SB2 («Блокировка») - тип ШС.

8.4 Время и режим тушения устанавливать кнопкой SB1 «Сброс» по свечению светодиодных индикаторов (надписи на защитной крышке внутри блока А1).

Таблица 5 - Выбор режимов тушения

Светодиоды	Время сброса воздуха, с															
	1	2	3	5	10	15	20	30	1	2	3	5	10	15	20	30
HL8	-															
HL4	●	☀	●	☀	●	☀	●	☀	●	☀	●	☀	●	☀	●	☀
HL5	●	●	☀	☀	●	●	☀	☀	●	●	☀	☀	●	●	☀	☀
HL6	●	●	●	●	☀	☀	☀	☀	●	●	●	●	☀	☀	☀	☀
HL7	☀ (светится) Циклический запуск тушения в зависимости от состояния ШС, ШДП								● (погашен) Однократный запуск тушения без возврата в дежурный режим							
HL1	-															
HL3	☀															
HL2	●															

Примечания

1 Знаки означают: ☀ - свечение светодиода, ● - отсутствие свечения.

2 Время тушения устанавливается потребителем при заказе (по умолчанию 3ч).

8.5 Для записи результатов в энергонезависимую память блока А1 необходимо:

– с помощью нажатия кнопки SB2 «Блокировка» установить (по кольцевому принципу выбора) режим типа ШС тип 6 «КПУ УПТ» (HL3 «Авария РП» – включить, HL2 «Норма/сеть/РП» – выключить) и удерживать кнопку в нажатом состоянии до формирования звукового сигнала «Запись» (подтверждающий запись и выход из режима программирования);

- выключить питание блока А1;
- снять миниджампер ХР2 и закрыть крышкой блок А1.

9 Порядок установки и подготовки к работе

9.1 Установить КПУУ в соответствии с монтажным проектом. Установить демонтированные комплектующие элементы КПУУ «Спринт-100 (150)» (таблица 1), соединить клапан электромагнитный У3 с компрессором, обеспечить герметичность всех соединений.

9.2 **ВНИМАНИЕ!** Для надежной работы КПУУ необходимо использовать только предварительно осушенный и очищенный воздух.

9.3 **ВНИМАНИЕ!** Подача гидравлического давления в полости, предназначенные для работы со сжатым воздухом, **запрещена**.

9.4 Произвести внешнее подключение ШКУЗ согласно схеме (приложении В).

9.5 Для функционирования КПУУ по соответствующему алгоритму необходимо произвести подключение:

– ВТ и НМР в ШС – алгоритм предварительного действия (приложение Г);

– ВТ в ШС – алгоритм предварительного действия с контролем запуска (приложение Д);

– ВТ в ШС и НМР в ШБ – алгоритм двойного контроля запуска (приложение Е).

9.6 Произвести подключение цепей для формирования сигналов в шкаф управления насосной станцией и в помещение пожарного поста.

9.7 Провести испытание на герметичность пробным гидравлическим давлением $1,25 \cdot P_{\text{раб.макс}}$ в течение 10 мин.

9.8 Установку КПУУ в дежурный режим выполнять в следующей последовательности (рисунок 3):

– закрыть все органы управления (краны и затвор);

– открыть кран КН2, поднять гидравлическое давление в рабочей камере над мембраной клапана, затвор клапана должен закрыться; **Кран КН2 не закрывать**;

– приоткрыть кран КН1, выпустить воздух;

– закрыть кран КН1;

– открыть затвор ЗД, создать под затвором клапана гидравлическое давление;

– убедиться в отсутствии постоянного истечения ОТВ в дренажные трубки, которого в дежурном режиме быть не должно;

– показания манометров МН1 и МН2 должны быть одинаковыми;

– убедиться, что индикатор контроля уровня жидкости НН1 горит зеленым цветом (при свечении индикатора красным цветом, открыть дренажный кран КН4 и слить воду);

– открыть кран КН5, обеспечив максимальное проходное сечение при заполнении спринклерной воздушной секции сжатым воздухом;

– установить верхний уровень пневматического давления в спринклерной воздушной секции при помощи регулятора давления РД;

– закрыть кран КН5, обеспечив проход сжатого воздуха через компенсатор;

– убедиться в отсутствии утечек в спринклерной воздушной секции;

– установку пневматического давления следует выполнять согласно ДАЭ 100.390.650 РЭ.

9.8.1 Произвести при необходимости пробный пуск КПУУ:

– открыть кран КН1 (рукоятка красного цвета);

– затвор клапана должен открыться, сигнализаторы давления НР2 и НР3 должны выдать сигнал о срабатывании КПУУ;

– установить КПУУ в дежурный режим согласно п. 9.8;

– **ВНИМАНИЕ!** В рабочем режиме КПУУ из дренажной трубки сигнальной линии под давлением постоянно вытекает ОТВ, которое необходимо направлять в дренаж.

9.8.2 После срабатывания КПУУ и устранения причин срабатывания установку следует перевести в дежурный режим: слить ОТВ, находящуюся в питающих и распределительных трубопроводах, в дренаж, произвести установку КПУУ в дежурный режим согласно п. 9.8.

10 Техническое обслуживание

10.1 Техническое обслуживание является мерой поддержания работоспособности КПУУ, предупреждения поломок и неисправностей, а также повышения надежности работы, повышения безотказности и увеличения срока службы.

10.2 Техническое обслуживание КПУУ должно проводиться по планово-предупредительной системе, предусматривающей работы по годовому техническому обслуживанию:

- технический осмотр;
- профилактический осмотр;
- регламентные работы.

10.3 Технический осмотр КПУУ необходимо проводить ежедневно путем внешнего осмотра. Допускается организация дистанционного сбора информации о состоянии КПУУ и выводе ее в помещение с круглосуточным пребыванием дежурного персонала. При этом проверяется:

- наличие давления в подводящем трубопроводе с помощью НР1;
- соответствие давления проектному режиму (контролируется по манометрам МН1 и МН2);
- плотность закрытия затвора клапана контролируется по отсутствию постоянного истечения ОТВ через дренажную трубку сигнальной линии и состоянию устройства контроля уровня жидкости НН2;
- исправность электропривода У1;
- положение ЗД;
- наличие пневматического давления в питающих и распределительных трубопроводах с помощью сигнализатора давления НР4;
- отсутствие огнетушащего вещества в эксгаустере с помощью устройства контроля уровня жидкости НН2;
- величину пневматического давления в питающих и распределительных трубопроводах сигнализатору НМР;
- плотность закрытия затвора клапана КСД по отсутствию утечек
- целостность защитных пломб органов управления.

10.4 Профилактический осмотр КПУУ необходимо проводить один раз в квартал путем внешнего осмотра и устранения замеченных недостатков. При этом необходимо:

- провести технический осмотр по п. 10.3;
- проверить состояние уплотнений;
- проверить состояние крепежных деталей.

10.5 Регламентные работы по обслуживанию клапана должны совмещаться с регламентными работами по обслуживанию установки пожаротушения. Рекомендуется проведение регламентных работ после срабатывания КПУУ (за исключением пробного пуска). При проведении регламентных работ необходимо выполнять следующие операции:

- отключить напряжение питания ШКУЗ;
- закрыть задвижку или затвор ЗД в системе на подводящем трубопроводе;
- закрыть кран КН2;
- открыть кран КН1, сбросить давление из побудительной и рабочей камеры клапана;

- открутить винты 15 (рисунок 1), снять крышку 17;
- вынуть мембрану 16, произвести ее осмотр, при необходимости заменить;
- вынуть перегородку 13, проверить состояние прокладки 4, при необходимости заменить;
- произвести осмотр прокладки 12, при необходимости заменить;
- произвести очистку внутренних поверхностей и каналов корпуса 1 от загрязнений и инородных материалов;
- провести осмотр седла клапана и устранить обнаруженные дефекты;
- провести осмотр, чистку и смазку штока 5;
- заменить кольца уплотнительные 10;
- произвести сборку клапана;
- осмотреть втулку направляющую 6 на предмет наличия возможных неплотностей между перегородкой 13 и втулкой направляющей 6. При необходимости демонтировать кольцо 11 и втулку направляющую 6, заменить кольца уплотнительные 9, собрать в обратном порядке;
- произвести сборку клапана;
- открутить винты крепления модуля 8, снять модуль и промежуточную пластину, проверить состояние промежуточного уплотнения и мембраны побудительной камеры, при необходимости заменить;
- произвести очистку внутренних поверхностей и каналов модуля 8 от загрязнений и инородных материалов;
- установить модуль 8, сопоставив отверстия промежуточного уплотнения, промежуточной пластины, мембраны побудительной камеры с отверстиями клапана 1;
- провести проверку работы кранов КН1-КН5, клапана электромагнитного У1-У3 (рисунок 3) на герметичность прокладок и уплотнений, при необходимости, заменить;
- провести проверку работы клапана обратного КО1 на герметичность, при необходимости уплотнение заменить;
- провести проверку работы клапана обратного КО2 на герметичность, при необходимости уплотнение заменить, открутив винты на модуле 8 со стороны крана КН2 и демонтировав блок примыкающий. После замены уплотнения установить блок примыкающий с клапаном обратным, кольцами уплотнительными и пружиной на место;
- провести разборку фильтра Ф2, почистить сетку, собрать фильтр;
- демонтировать клапан электромагнитный У1 почистить фильтрующий элемент Ф1, установить клапан электромагнитный на место, резьбовые соединения уплотнить;
- провести осмотр и проверку работы манометров;
- установить КПУУ в дежурный режим согласно п. 9.8;
- произвести пробный пуск КПУУ согласно п. 9.8.1, провести проверку работы двух сигнализаторов давления;
- установить КПУУ в дежурный режим согласно п. 9.8.

11 Возможные неисправности и методы их устранения

11.1 Перечень возможных неисправностей КПУУ и способы их устранения приведены в таблице 6.

Таблица 6 - Возможные неисправности КПУУ и способы их устранения

Наименование неисправности, внешнее проявление и дополнительные признаки	Вероятная причина	Способ устранения
Пропуск ОТВ через резиновую пластину затвора	Нарушена герметичность резиновой пластины	Разобрать клапан, заменить резиновую пластину
	Повреждена поверхность седла	Разобрать клапан, устранить повреждение седла
	Посторонние предметы между седлом и затвором	Разобрать клапан, устранить засорение
Падение давления ОТВ в рабочей камере КПУУ при падении давления ОТВ в подводящем трубопроводе	Нарушена герметичность клапана обратного	Заменить уплотнение клапана обратного
КПУУ не устанавливается в дежурный режим. Из трубки дренажной сигнальной линии постоянно утекает ОТВ	Попадание мусора под мембрану побудительной камеры	Снять модуль, устранить засорение
КПУУ не устанавливается в дежурный режим. Давление манометров одинаковое. Из трубки дренажной сигнальной линии истечение ОТВ отсутствует	Засорение сигнальной линии	Устранить засорение сигнальной линии
ШКУЗ не работает от сети 220 В	Нет напряжения сети	Проверить наличие напряжения
	Неисправны предохранители F3 или F4 0,25 А, расположенные в силовом блоке под крышкой «220 В» блока А1	Проверить и при необходимости заменить предохранители
ШКУЗ не работает от резервного источника питания	Неисправен предохранитель F1 1,25 А блока А1	Проверить и при необходимости заменить предохранитель F1
	Неисправен резервный источник (аккумулятор)	Проверить аккумулятор, при необходимости заменить
	Ошибка подключения к ШКУЗ	Проверить правильность подключения
Не работают выносные светозвуковые оповещатели, светится индикатор «Перегрузка в цепи оповещения»	Неправильно подключена цепь оповещателей	Проверить правильность подключения
	Неисправен предохранитель F1 1,25А в блоке А2 ШКУЗ	Проверить предохранитель (находится под защитной крышкой ШКУЗ)
Не работает цепь управления эксгаустером, светится индикатор «Перегрузка в цепи эксгаустера»	Неправильно подключена (без соблюдения полярности) цепь управления эксгаустером	Проверить правильность подключения
	Неисправен предохранитель F2 1,25А в блоке А2 ШКУЗ	Проверить предохранитель (находится под защитной крышкой ШКУЗ)
Постоянное нарушение, индикатор «Норма/Сеть/РП» светится с повышенной частотой включения/отключения	Разомкнута цепь блокировочной кнопки корпуса блока А1	Закрывать верхнюю крышку блока А1 (нажать микровыключатель блокировки)
	Неисправен ШКУЗ	Проверить ШКУЗ

12 Транспортирование и хранение

12.1 Транспортирование КПУУ и комплектующего оборудования в упаковке следует проводить в крытых транспортных средствах любого вида в соответствии с правилами, действующими на данном виде транспорта. Условия транспортирования в части воздействия климатических факторов должны соответствовать условиям 6 по

ГОСТ 15150-69 с нижним предельным значением температуры минус 50 °С, в части воздействия механических факторов – условиям С по ГОСТ 23170-78.

12.2 При погрузке и выгрузке следует избегать ударов и других неосторожных механических воздействий на тару.

12.3 После транспортирования КПУУ при отрицательных температурах воздуха, перед включением он должен быть выдержан в течение не менее 6 часов в помещении с нормальными климатическими условиями.

12.4 При транспортировании КПУУ в районы Крайнего Севера и труднодоступные районы должны соблюдаться требования ГОСТ 15846–2002.

12.5 До монтажа на защищаемом объекте КПУУ должен находиться в помещении или под навесом, где колебания температуры и влажности воздуха несущественно отличаются от колебаний на открытом воздухе (например, палатки, металлические хранилища без теплоизоляции), расположенные в макроклиматических районах с умеренным и холодным климатом в атмосфере любых типов, что соответствует условиям 5 по ГОСТ 15150-69 в части воздействия климатических факторов внешней среды.

13 Указания по утилизации

13.1 КПУУ не представляет опасности для окружающей среды и здоровья людей после окончания срока службы.

13.2 КПУУ не содержит драгоценных металлов.

13.3 КПУУ не выделяет вредных веществ в процессе эксплуатации и хранения. По истечении срока службы изделие подлежит утилизации на общепринятых основаниях. Других специальных мер при утилизации не требуется.

14 Гарантийные обязательства

14.1 Гарантийный срок эксплуатации КПУУ составляет 3 года со дня ввода в эксплуатацию, но не более 3,5 лет со дня отгрузки потребителю при соблюдении потребителем правил монтажа, эксплуатации, транспортирования и хранения.

14.2 Гарантийное обслуживание не производится в следующих случаях:

- нарушение требований, изложенных в настоящем руководстве;
- если нормальная работа оборудования может быть восстановлена его надлежащей настройкой и регулировкой, очисткой от грязи, проведением технического обслуживания изделия.

15 Сведения о рекламациях

15.1 При отказе в работе или неисправности КПУУ в период гарантийного срока и необходимости отправки изделия предприятию-изготовителю, потребителем должен быть составлен акт о предъявлении рекламации.

15.2 В таблице 7 должны быть зарегистрированы все предъявляемые рекламации и дано их краткое содержание.

Таблица 7 – Сведения о рекламациях

Дата рекламации	Содержание	Принятые меры

16 Свидетельство о приемке и упаковывании

16.1 Контрольно-пусковой узел управления КПУУ-С _____/1,6Вз(Э220)-ВФ.04-«Спринт-_____» зав. № _____ соответствует требованиям ТУ 4892-095-00226827-2007, признан годным к эксплуатации и упакован согласно требованиям документации завода-изготовителя.

Упаковщик

личная подпись

расшифровка подписи

число, месяц, год

ОТК

личная подпись

штамп ОТК

число, месяц, год

Сертификат соответствия № С-RU.ЧС13.В.00591, действителен по 29.09.2021 г.

СМК сертифицирована по международному стандарту ISO 9001:2015.

Декларация о соответствии ЕАЭС N RU Д-RU.МН06.В.09497/20, действительна по 23.12.2025 включительно.

СМК сертифицирована на соответствие требованиям ГОСТ Р ИСО 9001-2015 (ISO 9001:2015).

Адрес предприятия-изготовителя:

ЗАО «ПО «Спецавтоматика».

659316, Россия, Алтайский край, г. Бийск, ул. Лесная, 10.

Контактные телефоны:

8-800-2008-208 (звонок по России бесплатный)

Отдел сбыта - (3854) 44-90-42;

Консультации по техническим вопросам – (3854) 44-91-14.

Факс: (3854) 44-90-70

E-mail: info@sa-biysk.ru

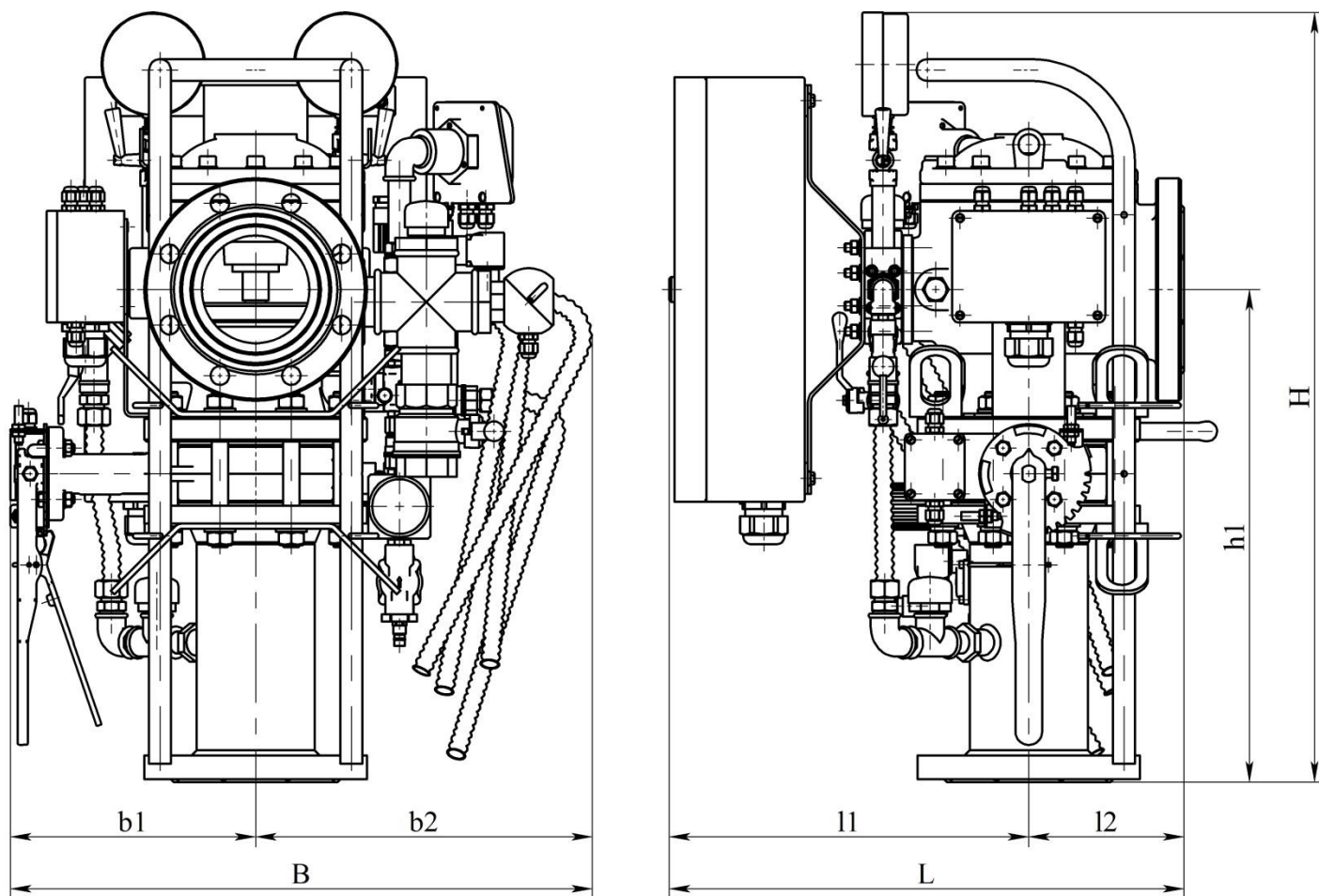
<http://www.sa-biysk.ru>



Сделано в России

Приложение А

Габаритные и присоединительные размеры (в миллиметрах)
КПУУ «Спринт – 100 (150)»



Размеры даны на оба фланца

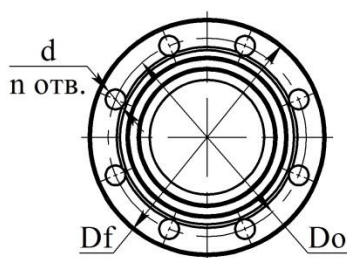


Таблица А.1 - Габаритные и присоединительные размеры контрольно-пускового узла управления «Спринт»

DN	L	B	H	l1	l2	b1	b2	h1	Df	Do	d	n
100	498	562	745	348	150	237	325	476	215	180	18	16
150	594	636	790	394	200	263	373	520	280	240	22	16

Приложение Б

Схема структурная (функциональная) КПУУ

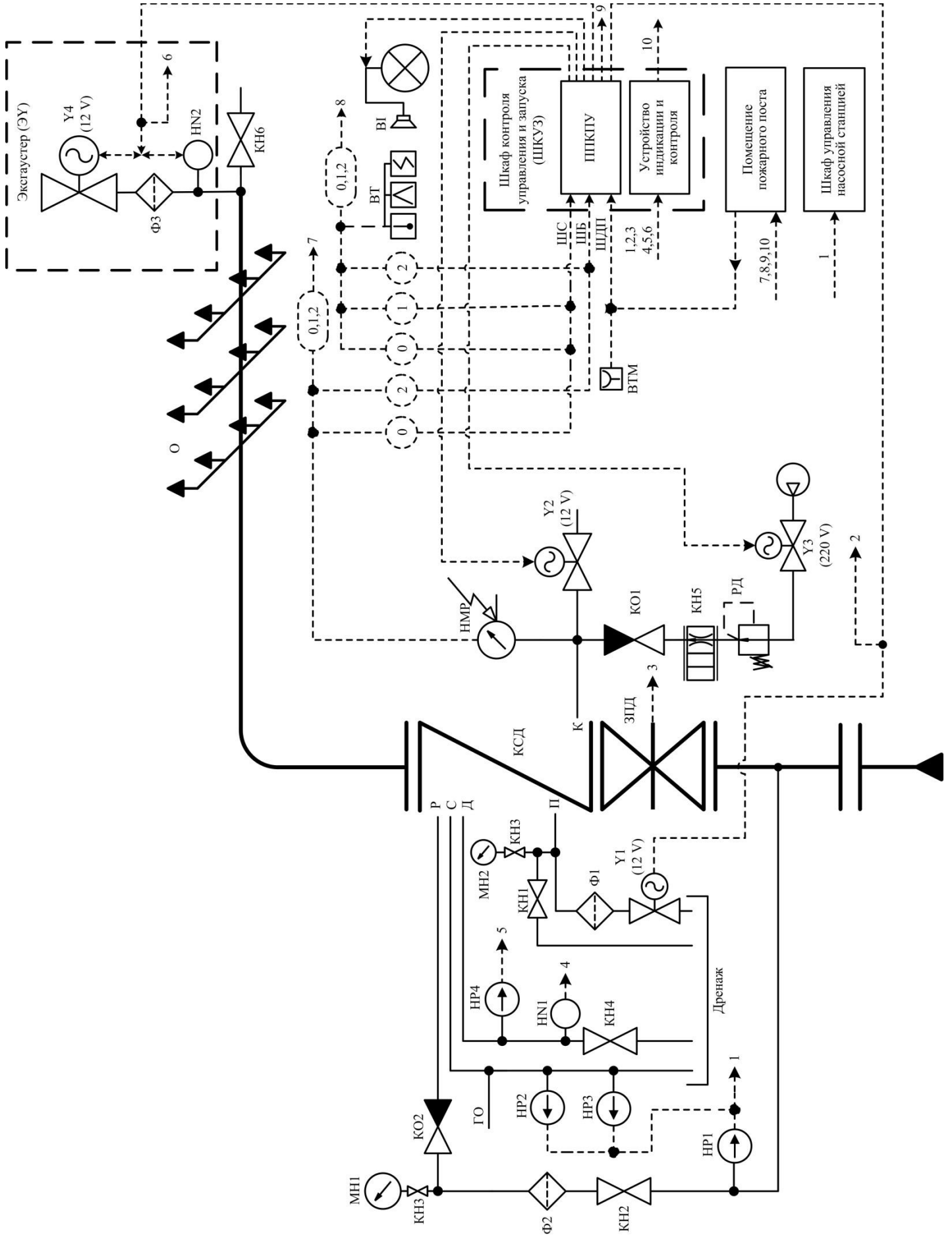


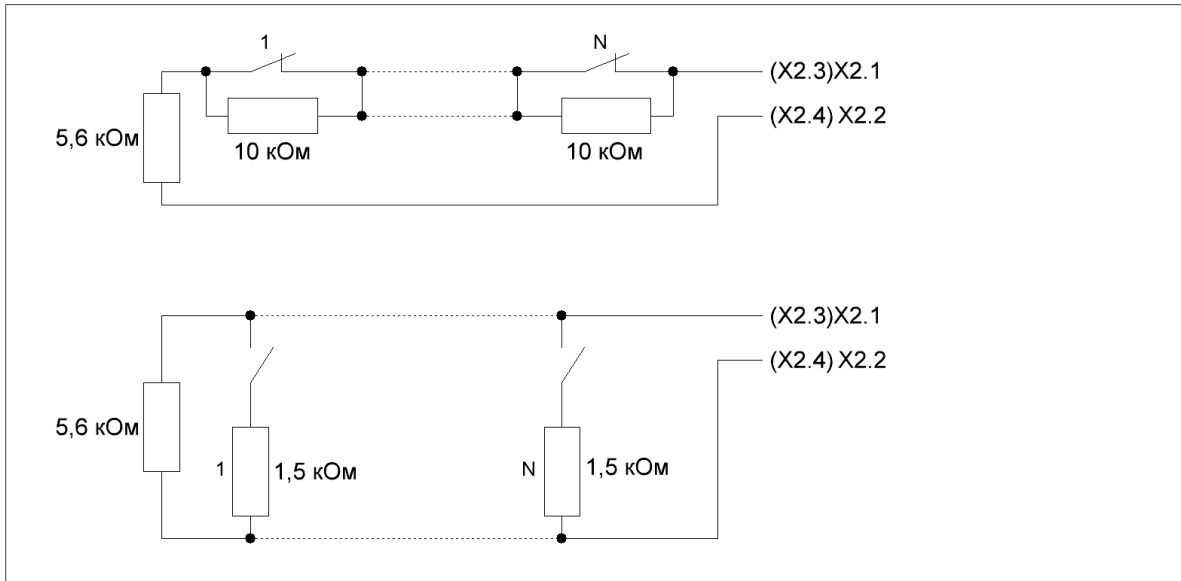
Таблица 8 - Обозначения, используемые в структурной (функциональной) схеме

Обозначение	Наименование
КСД	клапан мембранный универсальный КСД типа КМУ (буквами обозначены отверстия клапана: Р – рабочее, С – сигнальное, Д – дренажное, П - побудительное, К – контрольное)
У1, У2, У3, У4	клапан электромагнитный
МН1, МН2	манометр
НН1, НН2	устройство контроля уровня жидкости
Ф1, Ф2, Ф3	фильтр
КО1, КО2	клапан обратный
НР1, НР2, НР3, НР4	сигнализатор давления
КН1, КН2, КН6	кран шаровый
КН3	кран трехходовой
КН4	кран дренажный
КН5	кран шаровый с компенсатором
ЗД	затворка или затвор
РД	регулятор давления
НМР	акселератор сигнализатор давления цифровой универсальный порогово-дифференциальный СДЦ «Стресс»
О	ороситель спринклерный
ВТ	извещатель пожарный
ВІ	оповещатель
ВТМ	извещатель пожарный ручной
ЭУ	экстагустер
ШС	шлейф сигнализации
ШБ	шлейф блокировки
ШДП	шлейф дистанционного пуска

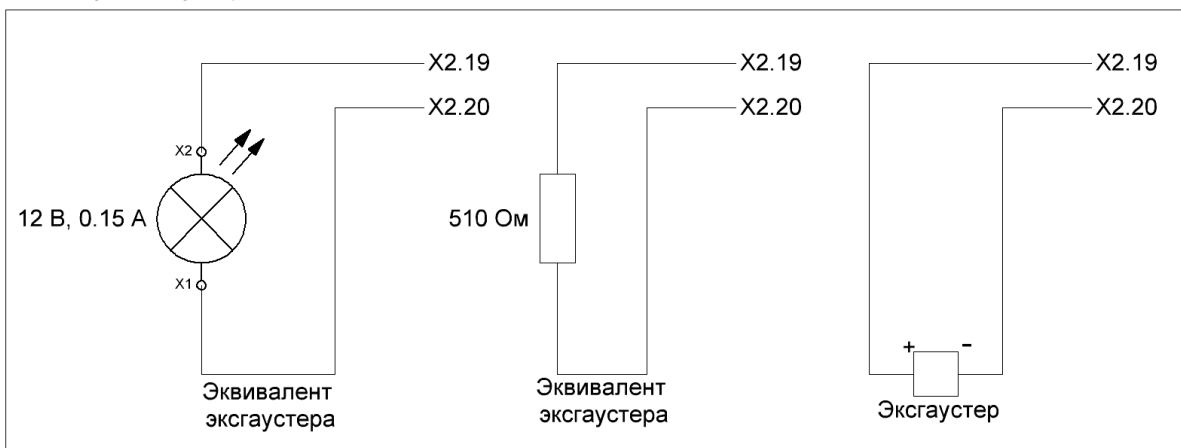
Приложение В

Схема внешних подключений КПУУ

Варианты подключения извещателей ко входам "Шлейф пожарных извещателей" и "Шлейф дистанционного пуска"

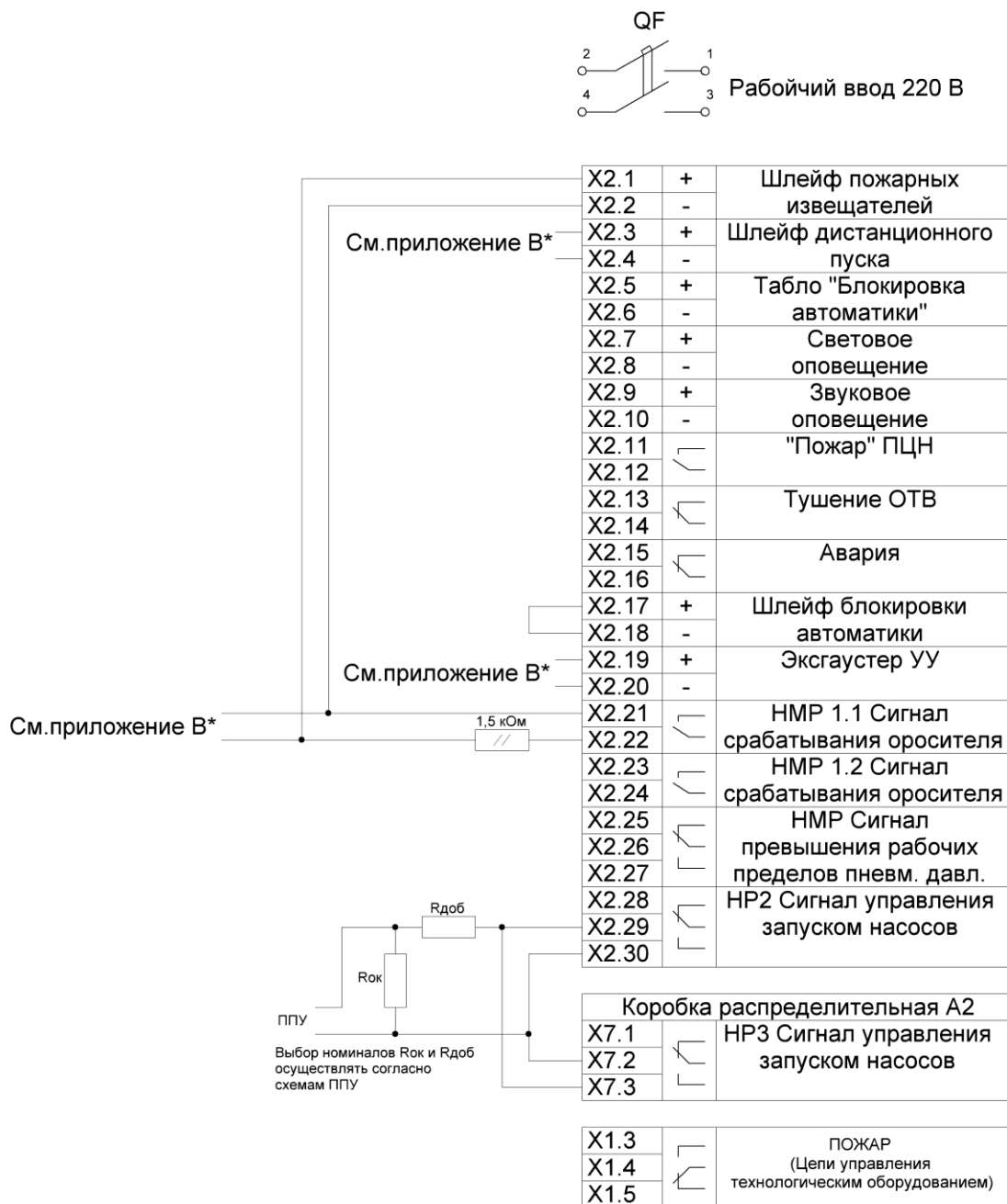


Варианты подключения ко входу "Экспаустер"



Приложение Г

Схема соединения КПУУ (алгоритм предварительного действия)

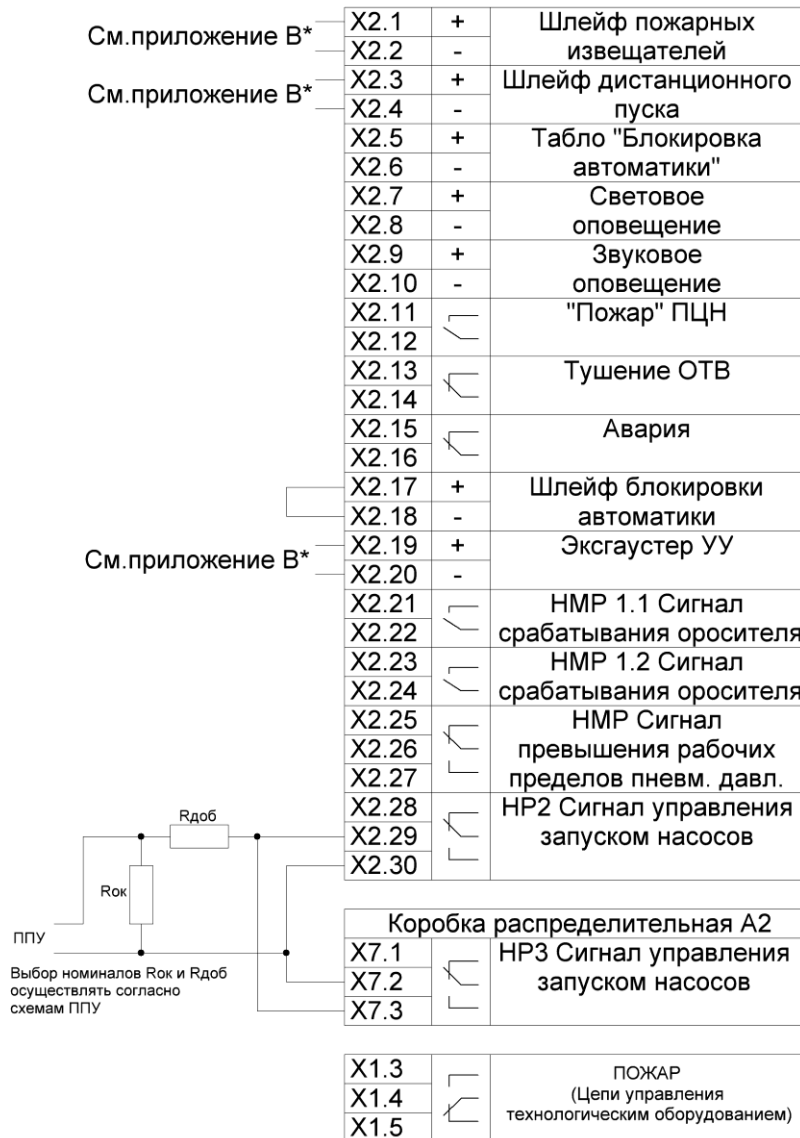
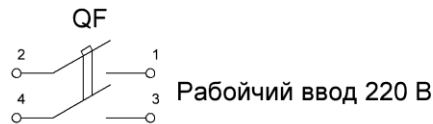


*Подлежит обязательному подключению

Алгоритм предварительного действия – алгоритм, при котором автоматический запуск узла и запуск насосной станции осуществляется **по сигналу от сигнализатора давления «Стресс»**, при обнаружении им сработавшего спринклера (т.е. автоматика узла выполняет функции как обычного спринклерного узла с акселератором). **Предварительное действие** (заполнение трубопровода водой) может быть выполнено дополнительно **при подключении совместно с акселератором пожарных извещателей**, в виду их меньшей инерционности (требование СП5) при срабатывании которых будет срабатывать узел и запускаться насосная станции, а тушение будет выполняться после срабатывания спринклера (как в обычной водонаполненной системе).

Приложение Д

Схема соединения КПУУ (алгоритм предварительного действия с контролем запуска)

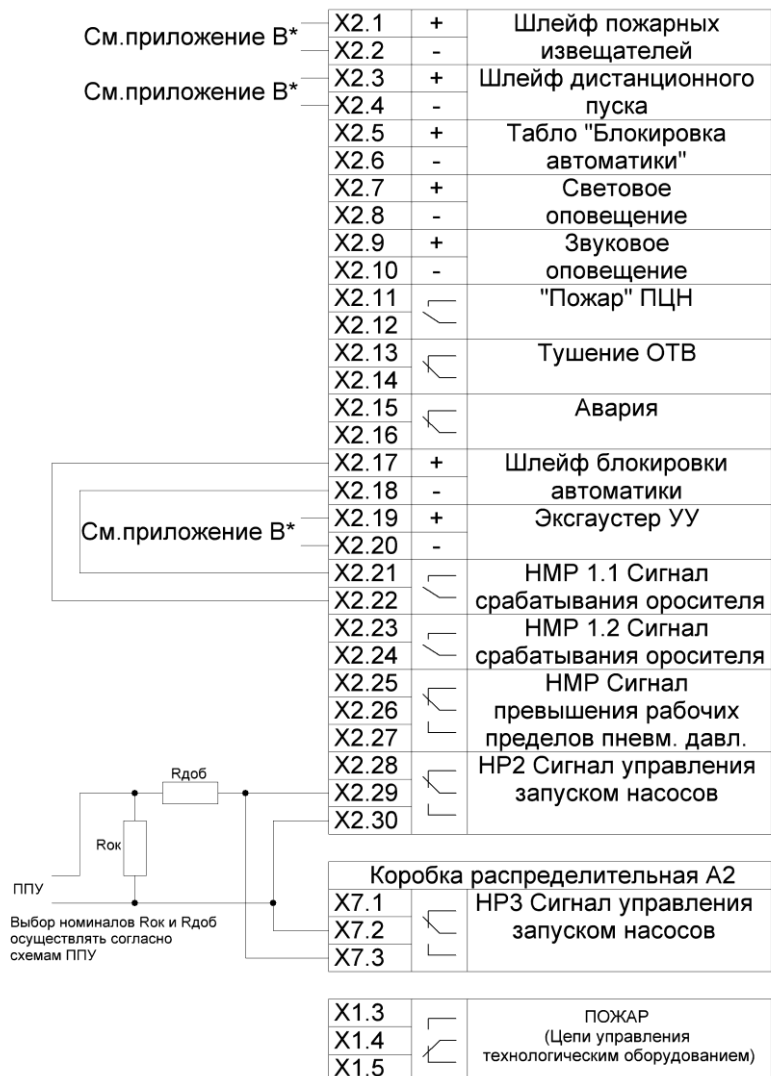
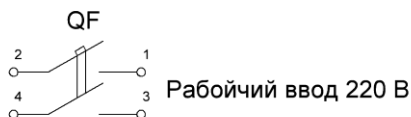


*Подлежит обязательному подключению.

Алгоритм предварительного действия с контролем запуска – алгоритм, при котором автоматический запуск узла и запуск насосной станции осуществляется **при формировании сигнала «Пожар»** пожарными извещателями. При этом происходит заполнение трубопровода водой (ОТВ), а тушение происходит только **после срабатывания оросителя** (как в обычной водонаполненной спринклерной системе). Срабатывание оросителя до срабатывания пожарного извещателя рассматривается как неисправность, с формированием соответствующего аварийного сигнала без блокировки узла.

Приложение Е

Схема соединения КПУУ (алгоритм двойного контроля запуска)

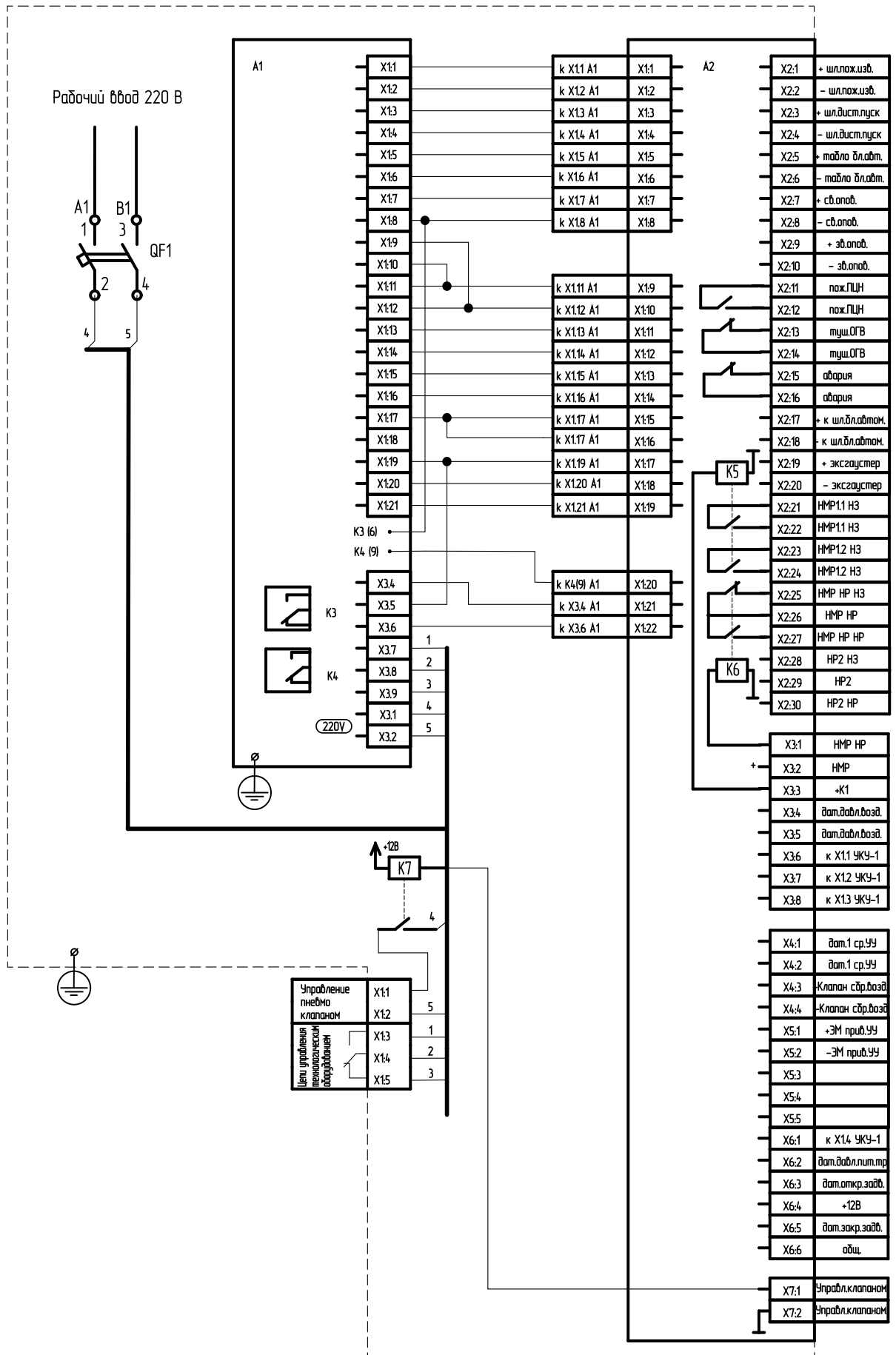


*Подлежит обязательному подключению.

Алгоритм двойного контроля запуска – алгоритм, при котором автоматический запуск узла и формирование сигнала на запуск насосной станции осуществляется только **при срабатывании пожарного извещателя** (сигнала «Пожар») **и срабатывании спринклера** (при обнаружении сигнализатором давления «Стресс»), причем сигнал от пожарного извещателя должен формироваться с меньшей тепловой инерционностью, чем сигнал от сработавшего оросителя (т.е. первым должен срабатывать пожарный извещатель), в противном случае (т.е. при срабатывании первым оросителя) событие может классифицироваться как неисправность без запуска узла и насосной станции (требование СП5). Срабатывание оросителя до срабатывания пожарного извещателя и достижение порога низкого давления рассматривается как неисправность, с формированием соответствующего аварийного сигнала с блокировкой узла.

Приложение Ж

Схема соединений ШКУЗ



Приложение И

Вид клапана мембранного универсального КСД типа КМУ с разнесенными частями.
 Знаком «*» отмечены детали, входящие в комплект РТИ (поставляется по запросу)

