



ЭМСОК

Общество с ограниченной ответственностью "ЭМСОК"

РОССИЙСКАЯ ФЕДЕРАЦИЯ



Вызывная панель CFT-200

CFT-200R - вызывная панель со шнуром для экстренного вызова

CFT-200L - вызывная панель с функцией управления внешним
световым оповещателем

CFT-200RL - вызывная панель со шнуром для экстренного вызова и
функцией управления внешним световым оповещателем

Техническое описание и инструкция
по эксплуатации
ТУ 26.30.50-001-29201541-2019

Москва - 2019 г

1. Термины и определения

БУС – блок управления сигналами

СОУЭ – система оповещения и управления эвакуацией

2. Общие сведения

Вызывная панель предназначена для организации двухсторонней полудуплексной обратной связи с оператором из оповещаемых помещений. Вызывная панель обеспечивает световую индикацию режима работы, подачу звукового сигнала вызова оператором. Вызывной панели можно присвоить название.

Вызывная панель является адресным программно конфигурируемым устройством и подключается к линии связи с помощью разъемных винтовых клеммных соединителей. Каждый контакт позволяет подключать два одножильных провода площадью сечения не более 1,3 мм². Топология подключения панелей – шинная, для организации ответвления от шины необходимо использовать ретранслятор RPT-01 торговой марки «ЭМСОК».

Вызывная панель содержит цепи защиты от неправильного подключения вызывной панели к линии связи.

Вызывная панель предназначена для работы в нормальных атмосферных условиях..

CFT-200 — вызывная панель;

CFT-200R — вызывная панель со шнуром для экстренного вызова;

CFT-200L — вызывная панель с функцией управления внешним световым оповещателем;

CFT-200RL — вызывная панель со шнуром для экстренного вызова и функцией управления внешним световым оповещателем.

Световой оповещатель может работать в различных режимах, в зависимости от текущего режима работы вызывной панели. К вызывной панели с индексом L не рекомендуется подключать коммутируемую цепь, имеющую выраженный емкостной характер, во избежание преждевременного выхода из строя контактной пары.

3. Комплект поставки

Вызывная панель	1
Планка монтажная	1
Винт установочный М3х20	1
Саморез с пресс-шайбой М4,2х32	4
Дюбель Ø6х30	4
Техническое описание и инструкция по эксплуатации	1
Клеммник для подключения к линии связи	1
Наконечник шнура (для моделей CFT-200R, CFT-200RL)	1

4. Технические характеристики

Длина названия места установки, символов	16
Тип звукового сигнала	аналоговый, симметричный
Частотный диапазон, Гц	140 – 16000
Максимальная выходная мощность громкоговорителя, Вт	0,5
Максимальный коммутируемый ток светового оповещателя, А ¹	0,5
Максимальное коммутируемое напряжение светового оповещателя, В ¹	100
Частота работы светового оповещателя, Гц ¹	0; 0,1...10
Сквозность работы светового оповещателя не менее ¹	1
Интерфейс связи	RS-485
Волновое сопротивление линии связи, Ом	120

Скорость передачи данных, бит/с	115200
Протокол передачи данных	8E1
Напряжение питающей сети в рабочем режиме, В	24 ⁺²⁰ / ₋₄₀ %
Напряжение питающей сети в проверочном режиме, В	24 ± 4%
Род тока питающей сети	постоянный
Потребляемая мощность в режиме ожидания не более, Вт	0,19*
Потребляемая мощность в режиме разговора не более, Вт	1,7*
Габаритные размеры, мм	160x88x38
Масса не более, г	675

¹ Только для моделей CFT-200L, CFT-200RL.

Вызывная панель не обеспечивает требования электробезопасности по ГОСТ Р 12.1.019-2009.

* Значения измерены при напряжении питания 24 В.

5. Указание мер безопасности

К работе с вызывной панелью допускаются лица, ознакомившиеся с инструкцией по эксплуатации вызывной панели, а так же прошедшие инструктаж по технике безопасности.

В вызывной панели не имеется электрического напряжения, опасного для жизни.

Запрещается подавать постороннее питание на контакты соединителя вызывной панели напряжением выше 29 В.

6. Описание вызывной панели

Вызывная панель смонтирована в металлическом корпусе 12 (рис. 6.1). Микрофон 1 и динамик 5 расположены внутри корпуса и закрыты лицевой панелью 3. Спереди вызывной панели находятся органы оперативного управления и индикации — индикатор режима работы 6 и кнопка вызова диспетчера 2.

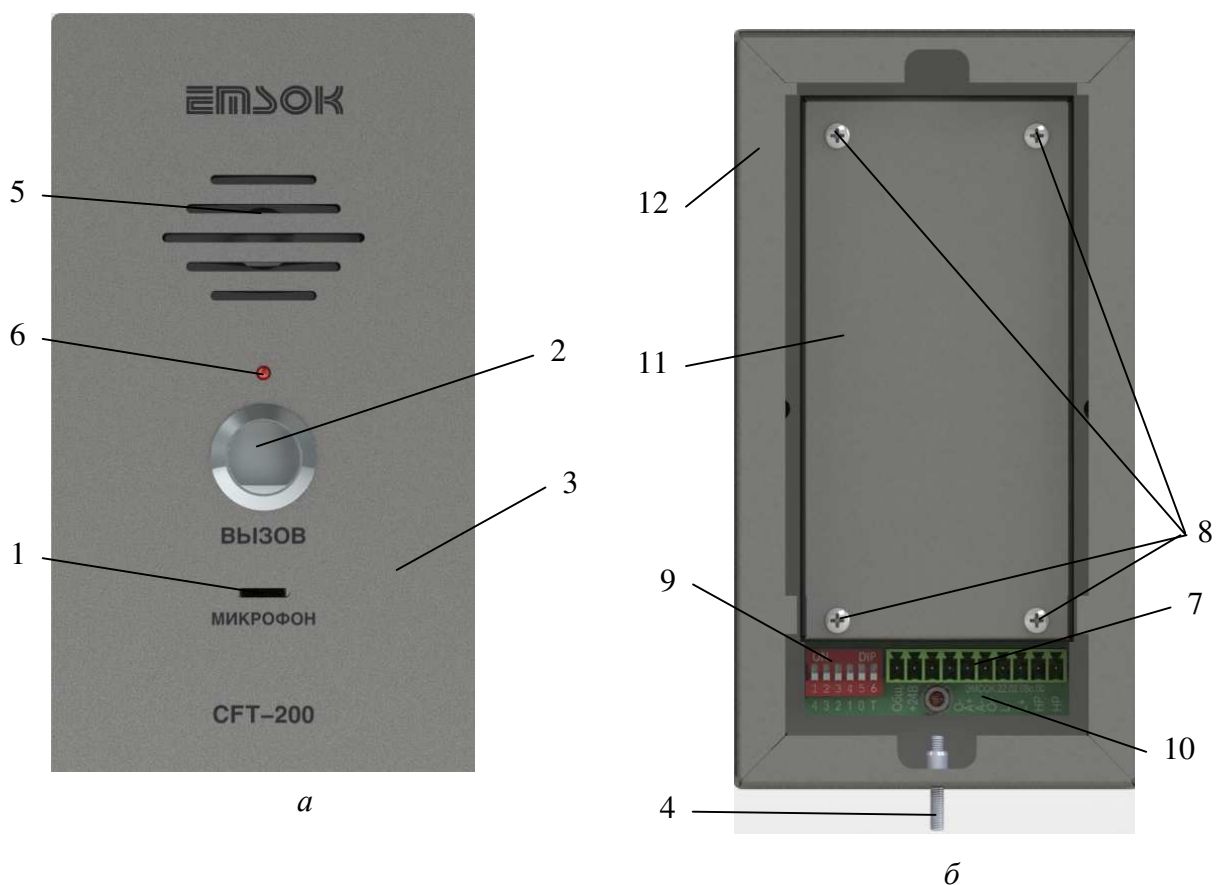


Рисунок 6.1. Вызывная панель: *а* – вид спереди, *б* – вид сзади. 1 – микрофон, 2 – кнопка вызова, 3 – лицевая панель, 4 – винт установочный, 5 – динамик, 6 – световой индикатор, 7 – соединитель, 8 – винты крепежные, 9 – переключатель адреса, 10 – печатная плата, 11 – крышка, 12 – корпус.

Расшифровка показаний индикатора режима работы приведена в таблице 6.1:

Таблица 6.1. Описание состояния светового индикатора режима работы

Режим работы	Состояние светового индикатора
Ожидание	Прерывистый режим работы: красный с частотой 0,5 Гц и скважностью 25
Разговор	Непрерывное свечение зеленым цветом
Вызов	Непрерывное свечение с переменным цветом красный/зеленый с частотой 5 Гц и скважностью 2
Нет опроса	Непрерывное свечение красным цветом
Ожидание ответа	Непрерывное свечение красным цветом

Сзади вызывной панели расположен клеммный соединитель 7 и переключатель задания адреса 9. На крышке вызывной панели указывается наименование и серийный номер изделия, данные фирмы-изготовителя. Крышка 11 защищает печатную плату 10 вызывной панели от внешних механических воздействий. Крышка крепится к корпусу посредством винтов 8. Винтом 4 вызывная панель фиксируется на планке монтажной. На печатной плате 10 подписано функциональное назначение переключателей и контактов соединителя.

Шнур в моделях CFT-200R, CFT-200RL выходит через нижнюю планку монтажную и оканчивается наконечником шнура. Вытягивание шнура эквивалентно нажатию на кнопку 2.

Режим работы НР сухого контакта управления световым оповещателем в моделях СFT-200L, СFT-200RL, выведенного на соединитель 9, определяется с помощью настроек через ПО, прилагаемое к БУС, и задается для каждого режима работы вызывной панели: режим ожидания, разговор, входящий вызов, исходящий вызов. Для каждого режима работы задается частота и скважность, что позволяет задать как непрерывный, так и прерывистый режим работы сухого контакта.

Задание адреса вызывной панели на шине осуществляется с помощью переключателей 9 «АДРЕС» согласно табл. 6.2.

Табл. 6.2. Коды адресов.

4	3	2	1	0	Адрес
Выкл.	Выкл.	Выкл.	Выкл.	Выкл.	0
Выкл.	Выкл.	Выкл.	Выкл.	Вкл.	1
Выкл.	Выкл.	Выкл.	Вкл.	Выкл.	2
Выкл.	Выкл.	Выкл.	Вкл.	Вкл.	3
Выкл.	Выкл.	Вкл.	Выкл.	Выкл.	4
Выкл.	Выкл.	Вкл.	Выкл.	Вкл.	5
Выкл.	Выкл.	Вкл.	Вкл.	Выкл.	6
Выкл.	Выкл.	Вкл.	Вкл.	Вкл.	7
Выкл.	Вкл.	Выкл.	Выкл.	Выкл.	8
Выкл.	Вкл.	Выкл.	Выкл.	Вкл.	9
Выкл.	Вкл.	Выкл.	Вкл.	Выкл.	10
Выкл.	Вкл.	Выкл.	Вкл.	Вкл.	11
Выкл.	Вкл.	Вкл.	Выкл.	Выкл.	12
Выкл.	Вкл.	Вкл.	Выкл.	Вкл.	13
Выкл.	Вкл.	Вкл.	Вкл.	Выкл.	14
Выкл.	Вкл.	Вкл.	Вкл.	Вкл.	15
Вкл.	Выкл.	Выкл.	Выкл.	Выкл.	16
Вкл.	Выкл.	Выкл.	Выкл.	Вкл.	17
Вкл.	Выкл.	Выкл.	Вкл.	Выкл.	18
Вкл.	Выкл.	Выкл.	Вкл.	Вкл.	19
Вкл.	Выкл.	Вкл.	Выкл.	Выкл.	20
Вкл.	Выкл.	Вкл.	Выкл.	Вкл.	21
Вкл.	Выкл.	Вкл.	Вкл.	Выкл.	22
Вкл.	Выкл.	Вкл.	Вкл.	Вкл.	23
Вкл.	Вкл.	Выкл.	Выкл.	Выкл.	24
Вкл.	Вкл.	Выкл.	Выкл.	Вкл.	25
Вкл.	Вкл.	Выкл.	Вкл.	Выкл.	26
Вкл.	Вкл.	Выкл.	Вкл.	Вкл.	27
Вкл.	Вкл.	Вкл.	Выкл.	Выкл.	28
Вкл.	Вкл.	Вкл.	Выкл.	Вкл.	29
Вкл.	Вкл.	Вкл.	Вкл.	Выкл.	30
Вкл.	Вкл.	Вкл.	Вкл.	Вкл.	Самотестирование

Терминатор включается переводом в положение «Вкл.» переключателя 9 «Т». Терминатор должен быть включен на последнем устройстве в шине, на всех остальных выключен.

Назначение контактов соединителя 7 представлено ниже (табл. 6.3):

Табл. 6.3. Назначение контактов соединителя.

№контакта	Обозначение	Описание
1	L+	RS485 +

2	L-	RS485 –
3	O+	Вход сигнала динамика +
4	A-	Выход сигнала микрофона –
5	A+	Выход сигнала микрофона +
6	O-	Вход сигнала динамика –
7	+24 В	Питание +24 В
8	Общий	Общий
9	НР	НР сухой контакт для подключения светового оповещателя в моделях CFT-200L, CFT-200RL
10	НР	НР сухой контакт для подключения светового оповещателя в моделях CFT-200L, CFT-200RL

6.1. Самотестирование

Режим самотестирования предназначен для проверки большей части узлов изделия. При выполнении самотестирования на линию связи выдаются диагностические коды и проверяется напряжение питания, поэтому рекомендуется отключить от нее все остальные устройства.

Проверочный режим включается при подаче питания, если на этот момент были включены все переключатели 9 (рис. 6.1) задания адреса «АДРЕС».

Алгоритм самотестирования следующий:

1. Включение индикатора красного цвета.
2. Проверка напряжения питания микроконтроллера, должно быть в диапазоне 3,1...3,5 В, если вне диапазона, то останов.
3. Отправка в линию связи значения 11.
4. Проверка температуры процессора, должна быть в диапазоне 15...45 °С, если вне диапазона, то останов.
5. Отправка в линию связи значения 10.
6. Проверка отсутствия питания средней точки аналоговой части, если превышает 12 мВ, то останов.
7. Отправка в линию связи значения 131.
8. Проверка отсутствия питания аналоговой части, если превышает 12 мВ, то останов.
9. Отправка в линию связи значения 132.
10. Включение аналоговой части, выдержка времени.
11. Проверка напряжения средней точки аналоговой части, должно быть в диапазоне 11...13 В, если вне диапазона, то останов.
12. Отправка в линию связи значения 3.
13. Проверка напряжения питания аналоговой части, должно быть в диапазоне 22...25 В, если вне диапазона, то останов.
14. Отправка в линию связи значения 4.
15. Выключение аналоговой части.
16. Включение индикатора желтого цвета.
17. Проверка цепи управления разрешением передатчика RS-485, в случае получения символа во время проверки – останов.
18. Проверка приемопередатчика RS-485 путем передачи в линию связи символов в диапазоне 255...0 и контроля эхо-ответа. При искажении ответа – останов.
19. Включение индикатора зеленого цвета.
20. Включение однотонального звукового сигнала.
21. Выдержка времени.
22. Отключение звукового сигнала и светового индикатора..
23. Ожидание нажатия на кнопку. Кнопка циклически переключает 4 режима: режим ожидания (световой индикатор выключен), режим передачи голоса на выход А (световой индикатор зеленого цвета), режим прослушивания оператора со входов О

(световой индикатор красного цвета), дуплесная голосовая связь (световой индикатор желтого цвета).

24. Если переключатель адрес по-прежнему находится в положении проверочного режима, то перейти к п.23, иначе перезапуск панели.

7. Подготовка к работе

Вызывную панель следует располагать вдали от нагревательных приборов. После хранения вызывной панели в холодном помещении или после транспортирования в холодное время года, необходимо во избежание выхода из строя, выдержать вызывную панель при комнатной температуре не менее трех часов. Убедиться, что вызывная панель не имеет явных механических повреждений.

Подключить клеммник вызывной панели согласно табл. 6.3. Задать адрес вызывной панели согласно табл. 6.2. На последнем устройстве на шине включить терминатор.

Установка вызывной панели схематично показана на рисунке 7.1.

1. Выкрутить винт установочный до упора.
2. Установить планку монтажную на плоскость с использованием крепежа согласно чертежу (рис. 7.2) на плоскость, пропустив кабель соединительный через одно из отверстий в планке монтажной
3. Смонтировать клеммник на кабель соединительный
4. Подключить клеммник к соединителю 7 вызывной панели
5. Для моделей CFT-200R, CFT-200RL пропустить шнур через отверстие в корпусе.
6. Для моделей CFT-200R, CFT-200RL установить наконечник шнура, пропустив через него шнур и завязав на конце шнура узел.
7. Надеть вызывную панель на выступающие верхние части планки монтажной
8. Прижать вызывную панель к плоскости.
9. Нажать на панель вниз и, покачивая ее в стороны, выбрать горизонтальные люфты. Панель должна зафиксироваться.
10. Затянуть винт установочный до упора, при этом винт должен быть заподлицо с нижней стороной корпуса панели.

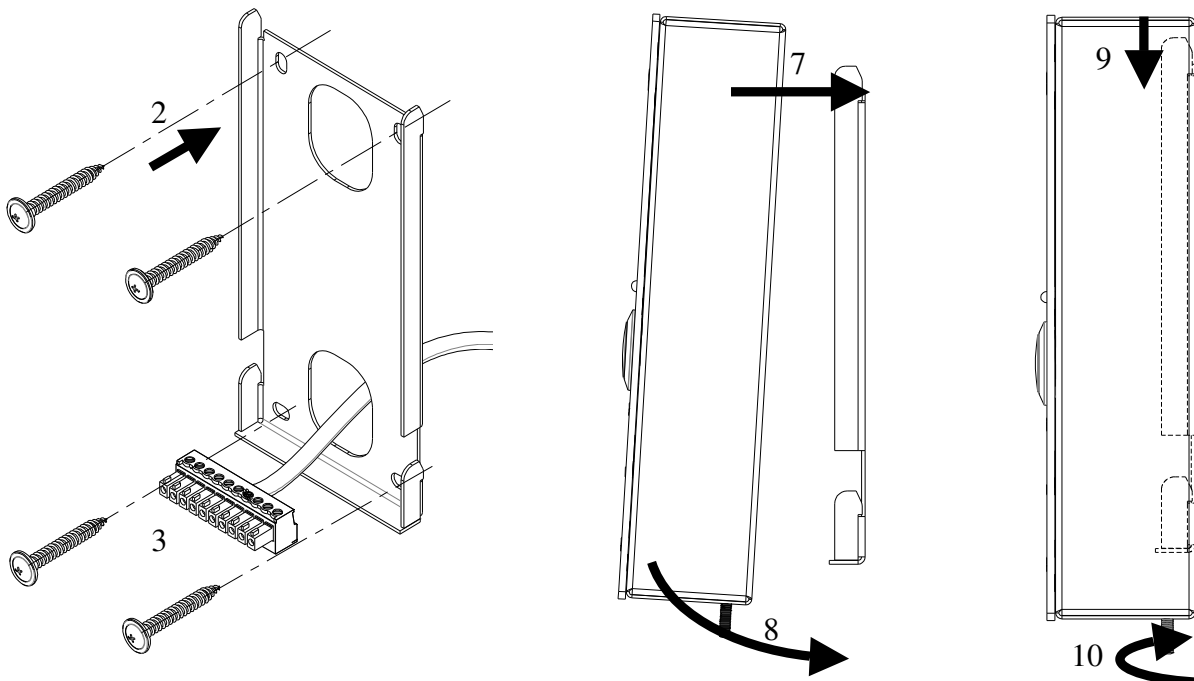


Рисунок 7.1. Монтаж вызывной панели.

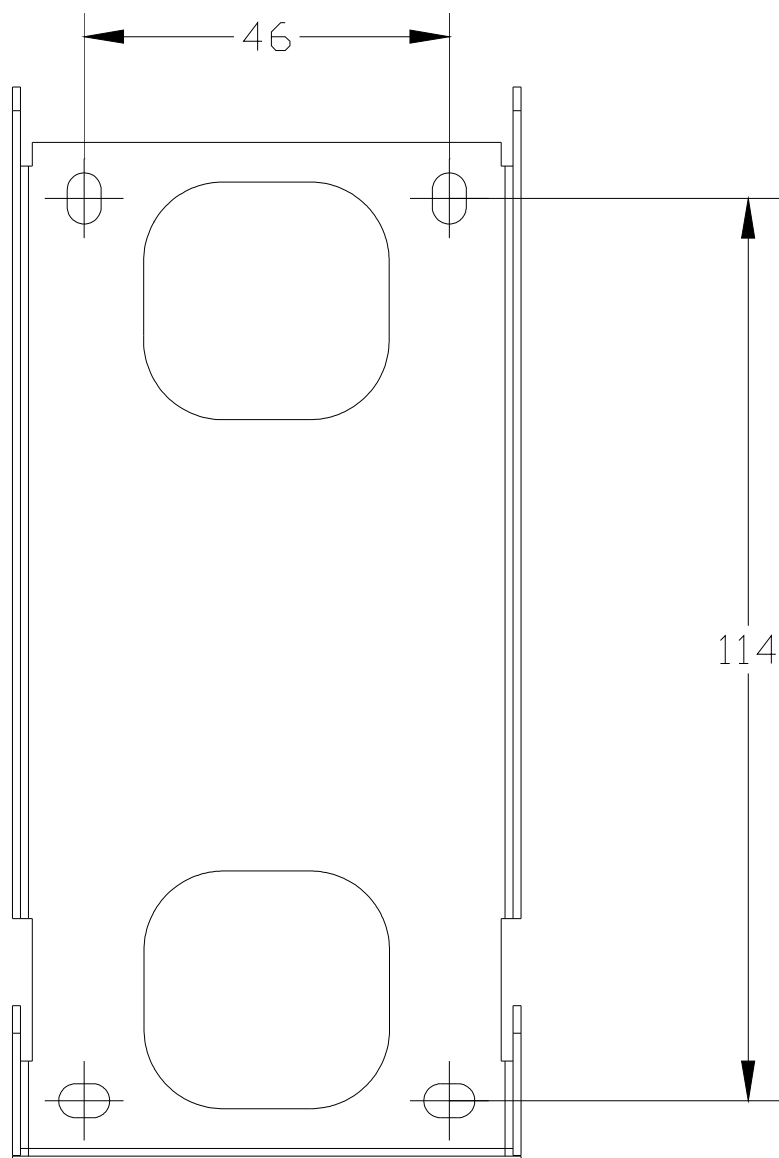


Рисунок 7.2. Габаритные и установочные размеры монтажной планки.

После установки всех вызывных панелей необходимо произвести их конфигурирование, задав название с помощью ПО, прилагаемого к БУС или непосредственно с помощью органов управления и индикации БУС.

8. Порядок работы

Вызывная панель является устройством, не требующим обслуживания. Наблюдение за работой вызывной панели выполняется с помощью индикатора режима работы 6 (рис. 6.1) согласно табл. 6.1, а также с помощью диагностических сообщений, выводимых на экране БУС.

Для осуществления связи с оператором необходимо:

1. Кратковременно нажать кнопку 2
2. Дождаться включения зеленого цвета свечения индикатора режима работы 6.
3. Дождаться ответа оператора через динамик 5
4. Произнести передаваемое сообщение в микрофон 1 на расстоянии 25-35 см от него. Связь является полудуплексной. Направление переключает оператор.
5. При необходимости перейти к п.3.
6. Сеанс связи завершает оператор.

Для ответа на входящий вызов (от оператора) необходимо:

1. Кратковременно нажать кнопку 2
2. Дождаться ответа оператора через динамик 5
3. Произнести передаваемое сообщение в микрофон 1 на расстоянии 25-35 см от него. Связь является полудуплексной. Направление переключает оператор.
4. При необходимости перейти к п.2.
5. Сеанс связи завершает оператор.

При длительном (порядка 6,5 с) нажатии кнопки 2 индикатор режима работы 6 циклически меняет функциональное назначение: вместо режима работы показывает момент обращения блока управления сигналами к панели и обратно.

В режиме отображения обращения индикатор включается зеленым цветом при получении правильного символа на время его обработки и красным цветом на время обработки правильного пакета, отправленного в данную вызывную панель. Время обработки достаточно мало, поэтому индикатор включается с малой яркостью свечения.

9. Условия хранения и эксплуатации

Вызывная панель должен храниться и эксплуатироваться в нормальных климатических условиях при температуре от +5 до +40 °С с относительной влажностью воздуха 45 – 75% и атмосферным давлением 86 – 106 кПа без воздействия прямых солнечных лучей, пыли, конденсации влаги, агрессивных сред и попадания внутрь посторонних предметов.

10. Гарантийные обязательства

1. Срок Гарантии составляет 2 года. Срок Гарантии может определяться 2-мя способами (на выбор Покупателя):
 - 1.1. рассчитывается с момента производства оборудования, который определяется по серийному номеру из производственной базы данных;
 - 1.2. рассчитывается с даты оформления товарной накладной на оборудование, копию которой предоставляет Покупатель.
2. Доставка оборудования для проведения диагностики и гарантийного обслуживания осуществляется Покупателем за свой счет. Срок бесплатного хранения оборудования, после проведения гарантийного обслуживания в сервисном центре «ЭМСОК» составляет 1 календарный месяц.
3. Остаток срока Гарантии автоматически увеличивается на срок от сдачи оборудования в сервисный центр до момента получения Покупателем уведомления о готовности оборудования к выдаче.
4. Для предоставления Гарантии Покупатель обязан соблюдать правила и условия эксплуатации оборудования, указанные в Технической документации к оборудованию.
5. Гарантийные обязательства не распространяются на оборудование, имеющее следующие признаки:
 - Следы задымлений и механических дефектов;
 - Следы воздействия жидкостей и химических веществ;
 - Следы самостоятельного ремонта и повреждений гарантийных пломб оборудования;
 - Нахождение внутри оборудования посторонних металлических предметов и следов коротких замыканий электрических цепей.
6. Производитель оставляет за собой право выбора между бесплатным ремонтом или бесплатной заменой оборудования.
7. Производитель гарантирует соответствие оборудования требованиям стандартов и ТУ, указанных в Технической документации.
8. При невозможности проведения гарантийного ремонта оборудования, Покупатель имеет возможность за свой счет произвести ремонт или обслуживание оборудования в сервисном центре «ЭМСОК» в течении всего срока службы оборудования, указанного в Технической документации к изделию. Срок годности изделия составляет не менее 15 лет

Модель:

Серийный номер:

Дата изготовления:

М.П.

Изготовитель: ООО "ЭМСОК", 109428, г. Москва, ул. Коновалова, дом 18, пом.Ш, ком 7, офис 2

Тел. (495) 769 12 07, (495) 249 49 19

Адрес изготовителя в интернете: <http://www.emsok.com>

Адрес электронной почты: sales@emsok.com

