



EMSOX

Общество с ограниченной ответственностью "ЭМСОК"

РОССИЙСКАЯ ФЕДЕРАЦИЯ



ГРОМКОГОВОРИТЕЛЬ ПОТОЛОЧНЫЙ

SC-1106, SC-1036

Техническое описание и инструкция

по эксплуатации

ТУ 26.30.50-001-29201541-2019

Москва - 2019 г.

ГРОМКОГОВОРИТЕЛЬ ПОТОЛОЧНЫЙ

SC-1106, SC-1036

ТУ 26.30.50-001-29201541-2019

Техническое описание и инструкция по эксплуатации

1. Общие сведения

Громкоговоритель потолочный SC-1106, SC-1036 (далее по тексту – громкоговоритель) предназначен как для работы в составе аппаратуры оповещения о пожаре и чрезвычайных ситуациях, так и для озвучивания помещений. Громкоговоритель используется для воспроизведения речи и фоновой музыки в магазинах, торговых центрах, школах, офисах, спортивных залах, гостиницах, ресторанах и других общественных местах. При приобретении громкоговорителя требуйте проверки его комплектности и работоспособности.

2. Технические характеристики

Номинальная мощность, Вт	1,5/3/6
Чувствительность громкоговорителя, дБ (1Вт/м)	91±3
Чувствительность громкоговорителя, дБ (6Вт/м)	98,7
Диапазон воспроизводимых частот (-10дБ), Гц	90 – 16 000
Номинальное входное напряжение, В	
SC-1106	100
SC-1036	30
Габаритные размеры, мм	Ø 214x80
Размер отверстия для монтажа, мм	Ø 176
Материал	негорючий ABS пластик и металлическая решетка
Масса, кг	1,11

3. Описание громкоговорителя

Внешний вид громкоговорителя показан на рис. 1.

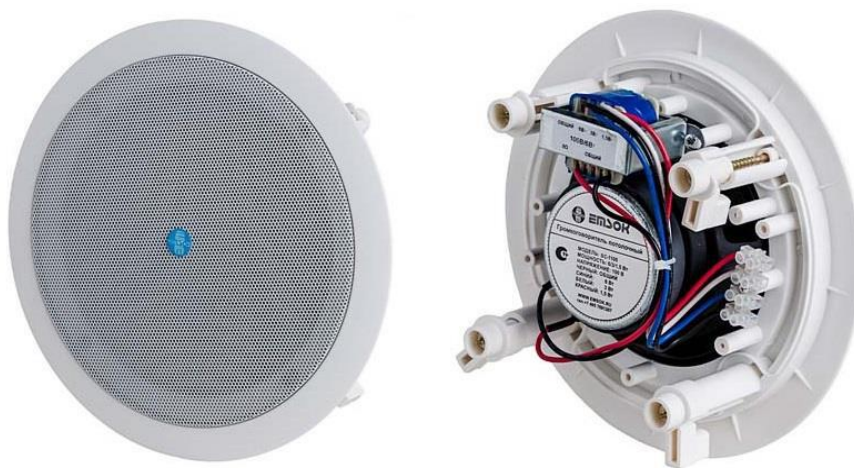


Рис. 1. Внешний вид громкоговорителя.

В комплект входят громкоговоритель номинальной мощностью 6 Вт и корпус из негорючего ABS пластика с согласующим трансформатором 100 В для модели SC-1106 и 30 В для модели SC-1036, установленным в задней части. Декоративная круглая лицевая панель громкоговорителя представляет собой перфорированную металлическую решетку, окрашенную порошковой краской белого цвета.

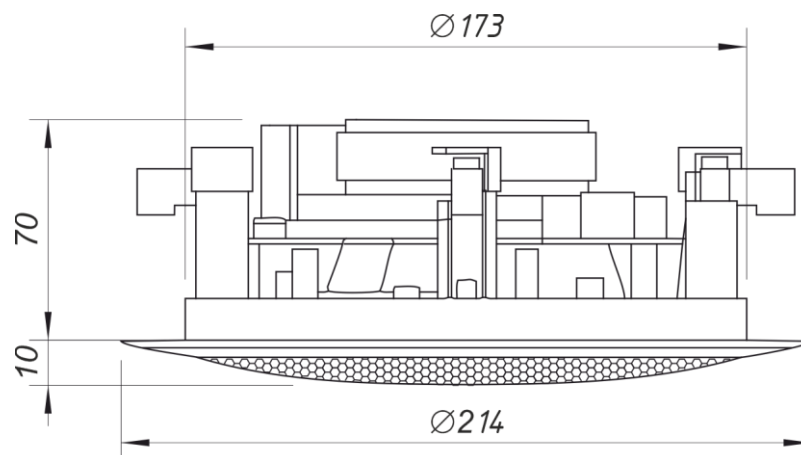
На задней части громкоговорителя расположен винтовой клеммный соединитель для подключения к линии позволяющий устанавливать мощность громкоговорителя из ряда 1,5; 3; 6 Вт. Крепление громкоговорителя осуществляется при помощи четырех поворотных рычагов, которые подтягиваются к крепежной поверхности винтами. Доступ к винтам появляется после снятия декоративной решетки.

Схема подключения громкоговорителя к линии оповещения показана на рис.2



Рис. 2. Схема подключения громкоговорителя.

4. Габаритные размеры



5. Амплитудно-частотная характеристика и диаграмма направленности

Амплитудно-частотная характеристика (1 Вт/1 м)

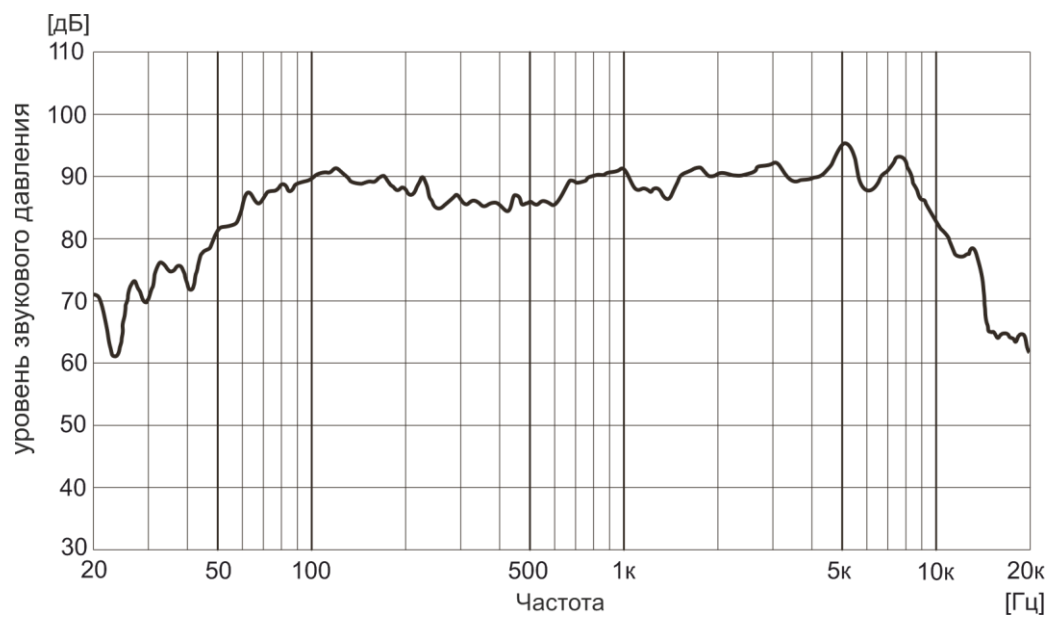
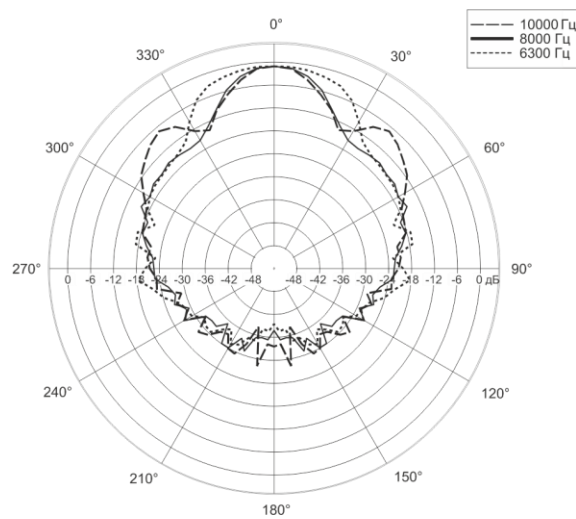
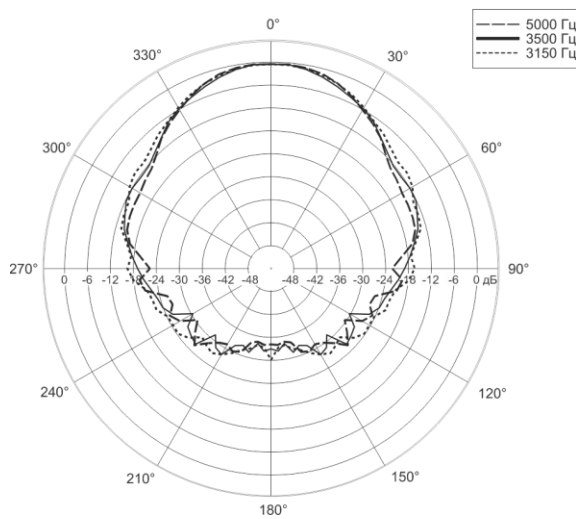
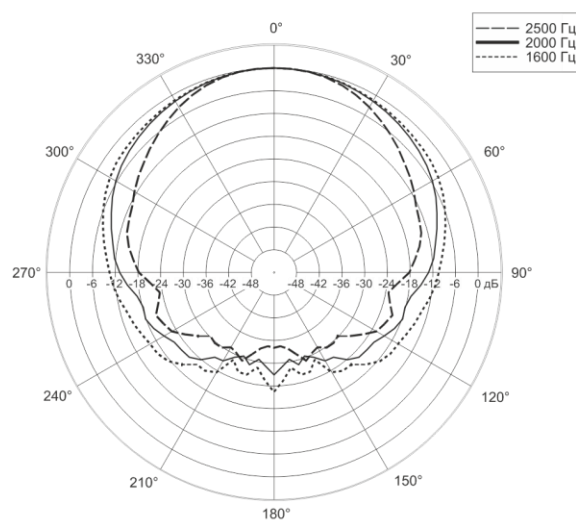
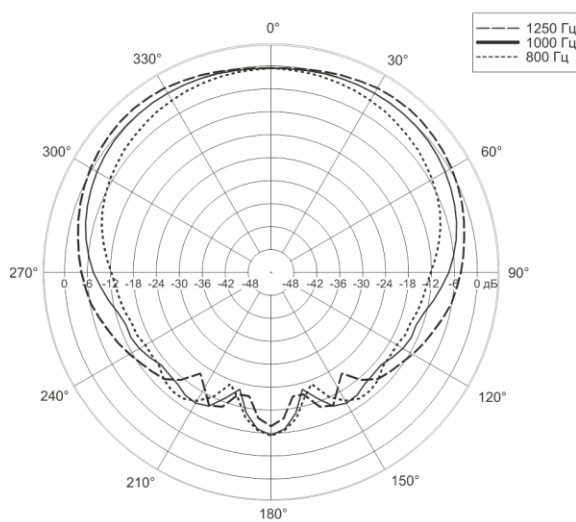
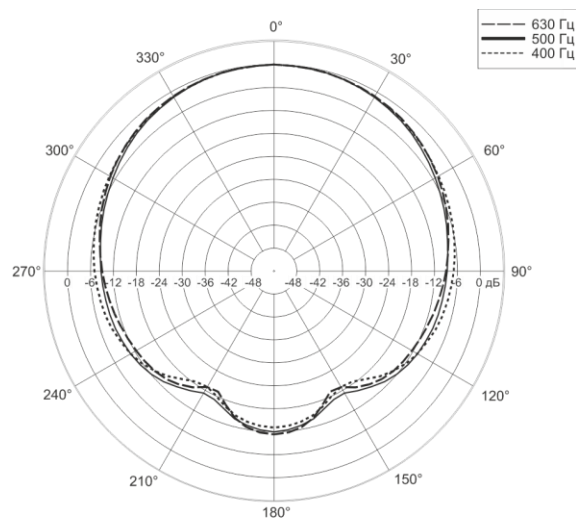
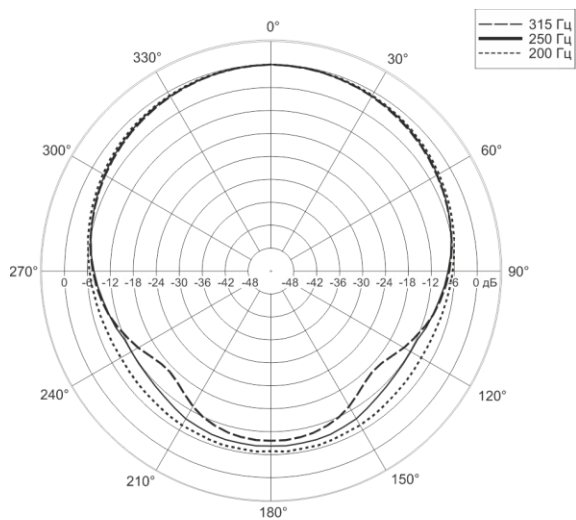


Диаграмма направленности в полярной системе координат в зависимости от частоты, Гц



6. Условия хранения

Громкоговоритель должен храниться в нормальных климатических условиях при температуре от +10 до +55°C с относительной влажностью воздуха 45 – 75% и атмосферным давлением 86 – 106 кПа.

7. Гарантийные обязательства

Срок Гарантии составляет 2 года. Срок Гарантии может определяться 2-мя способами (на выбор Покупателя):

7.1.1 рассчитывается с момента производства оборудования.

7.1.2 рассчитывается от даты оформления товарной накладной на оборудование, копию которой предоставляет Покупатель.

7.2 Доставка оборудования для проведения диагностики и гарантийного обслуживания осуществляется Покупателем за свой счет. Срок бесплатного хранения оборудования, после проведения гарантийного обслуживания в сервисном центре «ЭМСОК» составляет 1 календарный месяц.

7.3 Остаток срока Гарантии автоматически увеличивается на срок от сдачи оборудования в сервисный центр до момента получения Покупателем уведомления о готовности оборудования к выдаче.

7.4 Для предоставления Гарантии Покупатель обязан соблюдать правила и условия эксплуатации оборудования, указанные в Технической документации к оборудованию.

7.5 Гарантийные обязательства не распространяются на оборудование, имеющее следующие признаки:

- Следы задымлений и механических дефектов;
- Следы воздействия жидкостей и химических веществ;
- Следы самостоятельного ремонта и повреждений гарантийных пломб оборудования;

7.6 Производитель оставляет за собой право выбора между бесплатным ремонтом или бесплатной заменой оборудования.

7.7 Производитель гарантирует соответствие оборудования требованиям стандартов и ТУ, указанных в Технической документации.

7.8 При невозможности проведения гарантийного ремонта оборудования, Покупатель имеет возможность за свой счет произвести ремонт или обслуживание оборудования в сервисном центре «ЭМСОК» в течении всего срока службы оборудования, указанного в Технической документации к изделию. Срок годности изделия составляет не менее 15 лет.

Модель: SC-1106, SC-1036

Номер партии:

Серийный номер:

Дата изготовления:

Дата продажи:

М.П.

Изготовитель: ООО "ЭМСОК"

111141, ГОРОД МОСКВА, УЛИЦА КУСКОВСКАЯ,
ДОМ 20А, ЭТ 6 ПОМ ХПА Ч КОМ 133

Тел. (495) 769 12 07

Тел. (495) 249 49 19

Адрес изготовителя в интернете: www.emsok.com

Адрес электронной почты: sales@emsok.com



Москва, 2019, ООО «ЭМСОК», тел.8(495)7691207, тел/факс 8(495) 2494919, www.emsok.com, sales@emsok.com