



EMSOOK

Общество с ограниченной ответственностью "ЭМСОК"

РОССИЙСКАЯ ФЕДЕРАЦИЯ



ГРОМКОГОВОРИТЕЛЬ ПОТОЛОЧНЫЙ ПОДВЕСНОЙ SH-1110

Техническое описание и инструкция

по эксплуатации

ТУ 26.30.50-001-29201541-2019

Москва - 2019 г.

ГРОМКОГОВОРИТЕЛЬ ПОТОЛОЧНЫЙ ПОДВЕСНОЙ SH-1110

ТУ 26.30.50-001-29201541-2019

Техническое описание и инструкция по эксплуатации

1. Общие сведения

Громкоговоритель потолочный подвесной SH-1110 (далее по тексту – громкоговоритель) предназначен как для работы в составе аппаратуры оповещения о пожаре и чрезвычайных ситуациях, так и для озвучивания помещений. Громкоговоритель используется для озвучивания помещений с высокими потолками, воспроизведения речи и музыки в магазинах, торговых центрах, школах, офисах, спортивных залах, гостиницах, ресторанах и других общественных местах. При приобретении громкоговорителя требуйте проверки его комплектности и работоспособности.

2. Технические характеристики

Номинальная мощность, Вт	2,5/5/10
Чувствительность громкоговорителя, дБ (1Вт/м)	92
Чувствительность громкоговорителя, дБ (10Вт/м)	102
Диапазон воспроизводимых частот (-10дБ), Гц	150 – 15 000
Номинальное входное напряжение, В	100
Габаритные размеры, мм	Ø 194x170
Материал	негорючий ABS пластик
Масса, кг	1,35

3. Описание громкоговорителя

Внешний вид громкоговорителя показан на рис. 1.



Рис. 1. Внешний вид громкоговорителя.

Сферический корпус из негорючего ABS пластика оснащен широкополосным громкоговорителем максимальной мощностью 10 Вт с согласующим трансформатором 100В, что позволяет качественно воспроизводить звуковую информацию в помещениях с высокими потолками. Громкоговоритель оснащен специальным кабелем со стальной жилой, который позволяет подвешивать его на расстояние 2,2 метра от потолка. Для подключения к линиям оповещения, выведен четырехжильный кабель, позволяющий устанавливать мощность громкоговорителя из ряда 2,5/5/10 Вт.

Схема подключения громкоговорителя к линии оповещения показана на рис.2

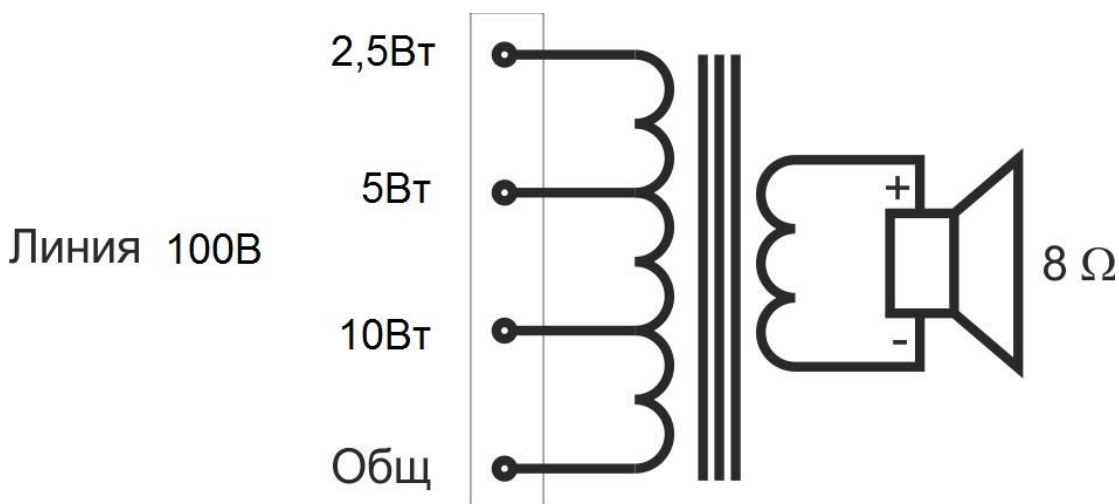
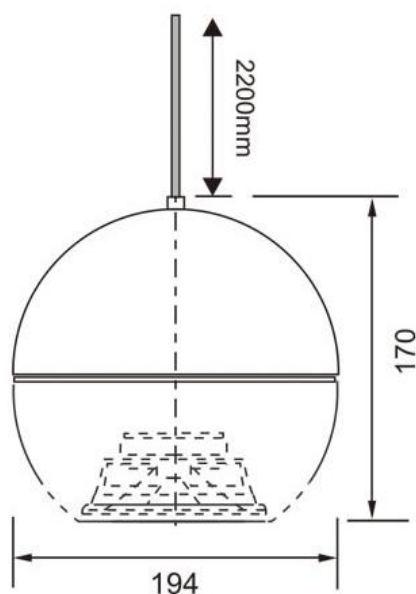
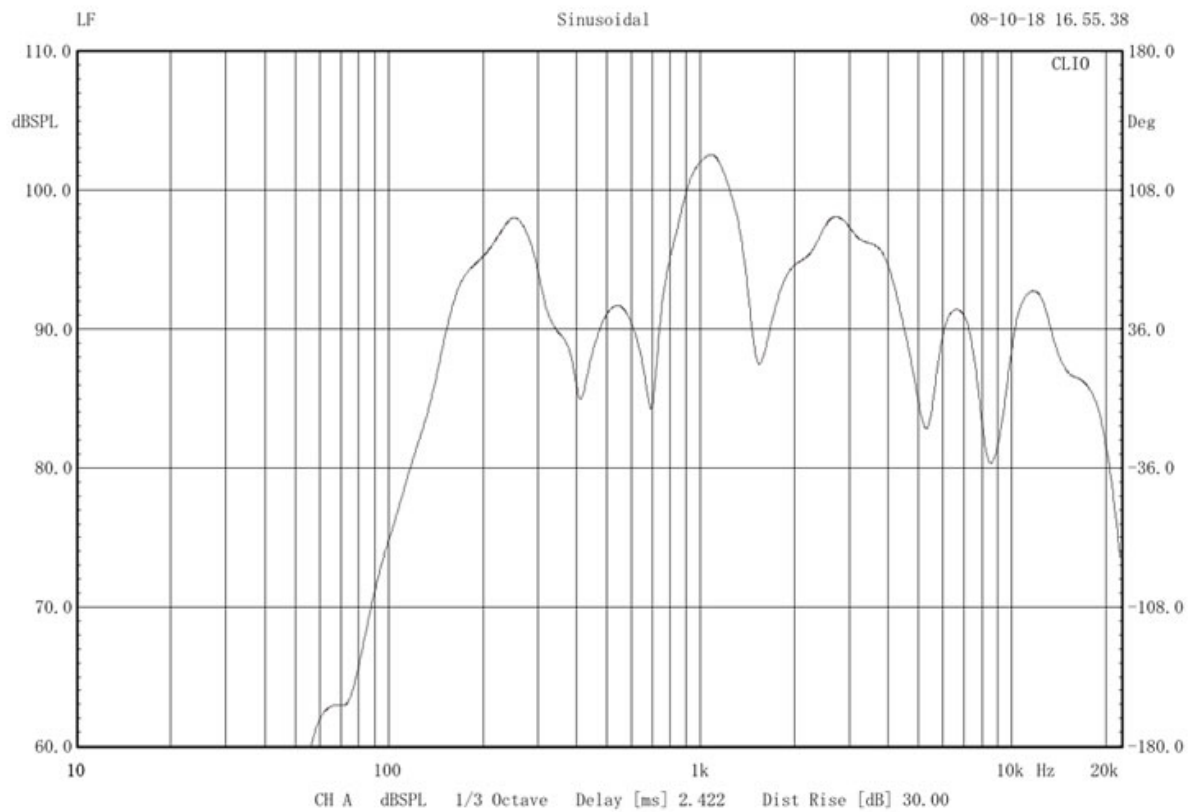
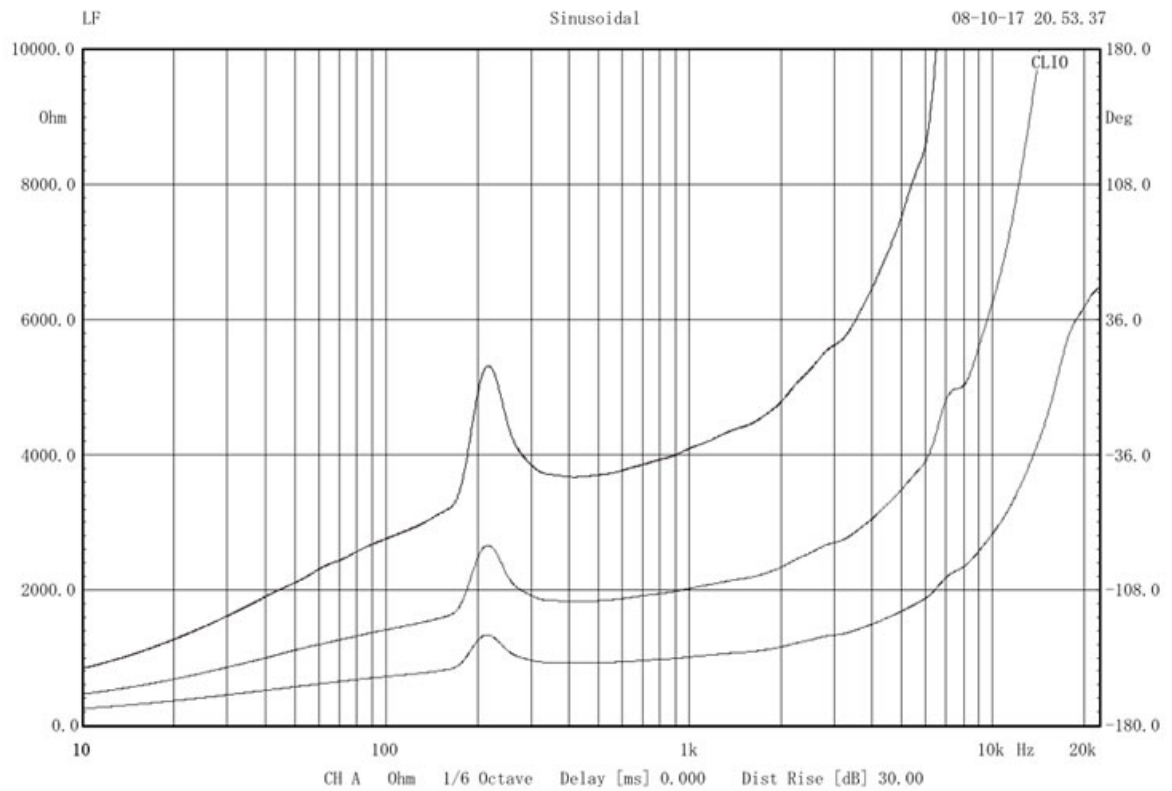


Рис. 2. Схема подключения громкоговорителя.

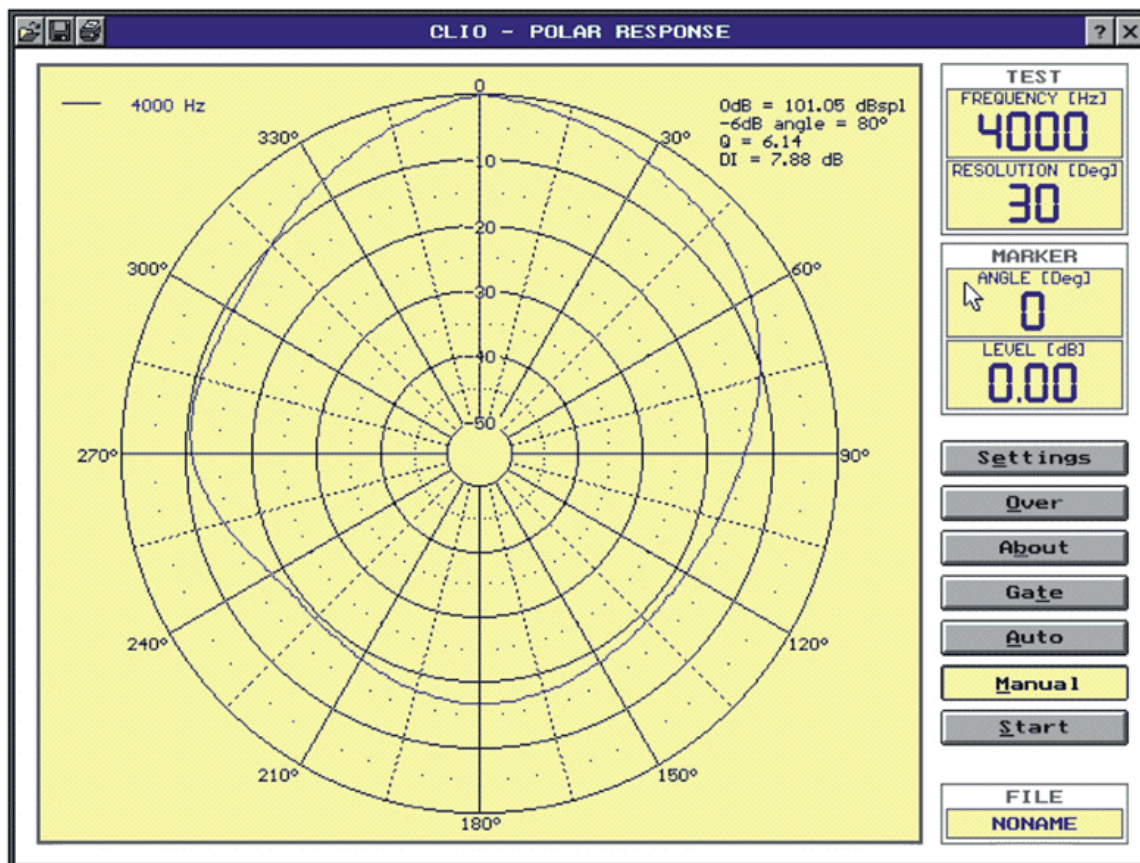
4. Габаритные размеры



5. Амплитудно частотные характеристики громкоговорителя



6. Диаграмма направленности на частоте 4 кГц



4000Hz

7. Условия хранения

Громкоговоритель должен храниться в нормальных климатических условиях при температуре от +10 до +55°C с относительной влажностью воздуха 45 – 75% и атмосферным давлением 86 – 106 кПа.

8. Гарантийные обязательства

Срок Гарантии составляет 2 года. Срок Гарантии может определяться 2-мя способами (на выбор Покупателя):

8.1.1 рассчитывается с момента производства оборудования.

8.1.2 рассчитывается с даты оформления товарной накладной на оборудование, копию которой предоставляет Покупатель.

8.2 Доставка оборудования для проведения диагностики и гарантийного обслуживания осуществляется Покупателем за свой счет. Срок бесплатного хранения оборудования, после проведения гарантийного обслуживания в сервисном центре «ЭМСОК» составляет 1 календарный месяц.

8.3 Остаток срока Гарантии автоматически увеличивается на срок от сдачи оборудования в сервисный центр до момента получения Покупателем уведомления о готовности оборудования к выдаче.

8.4 Для предоставления Гарантии Покупатель обязан соблюдать правила и условия эксплуатации оборудования, указанные в Технической документации к оборудованию.

8.5 Гарантийные обязательства не распространяются на оборудование, имеющее следующие признаки:

- Следы задымлений и механических дефектов;
- Следы воздействия жидкостей и химических веществ;
- Следы самостоятельного ремонта и повреждений гарантийных пломб оборудования;

8.6 Производитель оставляет за собой право выбора между бесплатным ремонтом или бесплатной заменой оборудования.

8.7 Производитель гарантирует соответствие оборудования требованиям стандартов и ТУ, указанных в Технической документации.

8.8 При невозможности проведения гарантийного ремонта оборудования, Покупатель имеет возможность за свой счет произвести ремонт или обслуживание оборудования в сервисном центре «ЭМСОК» в течении всего срока службы оборудования, указанного в Технической документации к изделию. Срок годности изделия составляет не менее 15 лет.

Модель: SH-1110

Номер партии:

Серийный номер:

Дата изготовления:

Дата продажи:

М.П.

Изготовитель: ООО "ЭМСОК"
111141, ГОРОД МОСКВА, УЛИЦА КУСКОВСКАЯ,
ДОМ 20А, ЭТ 6 ПОМ ХПА Ч КОМ 133

Тел. (495) 769 12 07

Тел. (495) 249 49 19

Адрес изготовителя в интернете: www.emsok.com

Адрес электронной почты: sales@emsok.com

