



EMSOOK

Общество с ограниченной ответственностью "ЭМСОК"

РОССИЙСКАЯ ФЕДЕРАЦИЯ



ГРОМКОГОВОРИТЕЛЬ РУПОРНЫЙ

HS-2130, HS-2330

Техническое описание и инструкция

по эксплуатации

ТУ 26.30.50-001-29201541-2019

Москва - 2019 г.

ГРОМКОГОВОРИТЕЛЬ РУПОРНЫЙ

HS-2130, HS-2330

ТУ 26.30.50-001-29201541-2019

Техническое описание и инструкция по эксплуатации

1. Общие сведения

Громкоговоритель рупорный HS-2130, HS-2330 (далее по тексту – громкоговоритель) предназначен как для работы в составе аппаратуры оповещения о пожаре и чрезвычайных ситуациях, так и для озвучивания помещений и открытых площадок. Громкоговоритель используется для воспроизведения речи и фоновой музыки в магазинах, торговых центрах, школах, офисах, спортивных залах, на открытых площадках, спортивных сооружениях, в парках, на предприятиях и других общественных местах. При приобретении громкоговорителя требуйте проверки его комплектности и работоспособности.

2. Технические характеристики

Номинальная мощность, Вт	7,5/15/30
Чувствительность громкоговорителя, дБ (1Вт/м)	107±3
Чувствительность громкоговорителя, дБ (30Вт/м)	121,77
Диапазон воспроизводимых частот (-10дБ), Гц	400 – 7500
Номинальное входное напряжение, В	
HS-2130	100
HS-2330	30
Степень защиты, код IP	IP56
Габаритные размеры (без кронштейна), мм	Ø238x302
Способ монтажа	кронштейн
Материал	негорючий ABS пластик и металлический кронштейн
Масса, кг	2,3

3. Описание громкоговорителя

Внешний вид громкоговорителя показан на рис. 1.



Рис. 1. Внешний вид громкоговорителя.

Корпус громкоговорителя, выполненный из негорючего ABS пластика, оснащен динамической головкой номинальной мощностью 30 Вт и согласующим трансформатором 100 В для модели HS-2130 и 30В для модели HS-2330, Громкоговоритель имеет высокий класс защиты IP56, что позволяет использовать его на открытых площадках.

Для подключения к линиям оповещения, выведен четырехжильный кабель с клеммной колодкой на конце, которая позволяет устанавливать мощность громкоговорителя из ряда 7,5; 15; 30 Вт. Крепление громкоговорителя осуществляется при помощи кронштейна из нержавеющей стали покрытого белой порошковой краской.

Схема подключения громкоговорителя к линии оповещения показана на рис.2

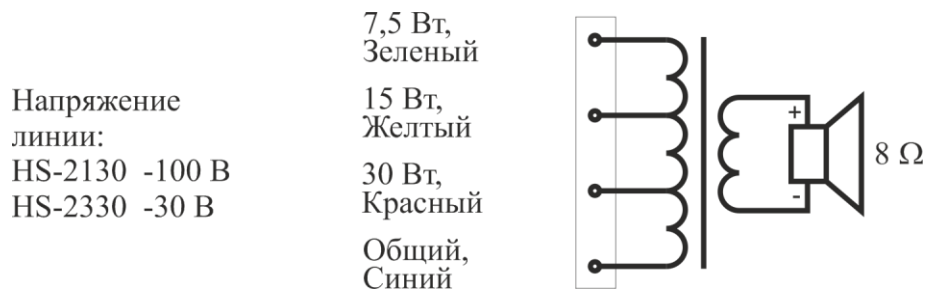
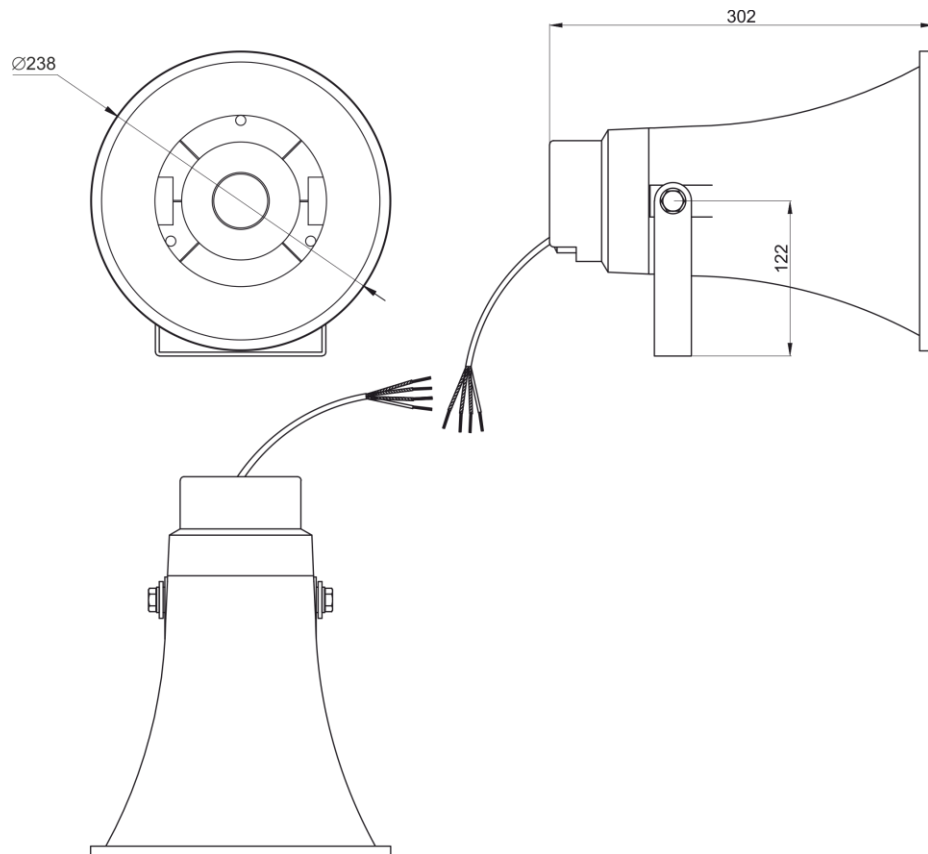


Рис. 2. Схема подключения громкоговорителя.

4. Габаритные размеры



5. Амплитудно-частотная характеристика и диаграммы направленности

Амплитудно-частотная характеристика (1 Вт/1 м)

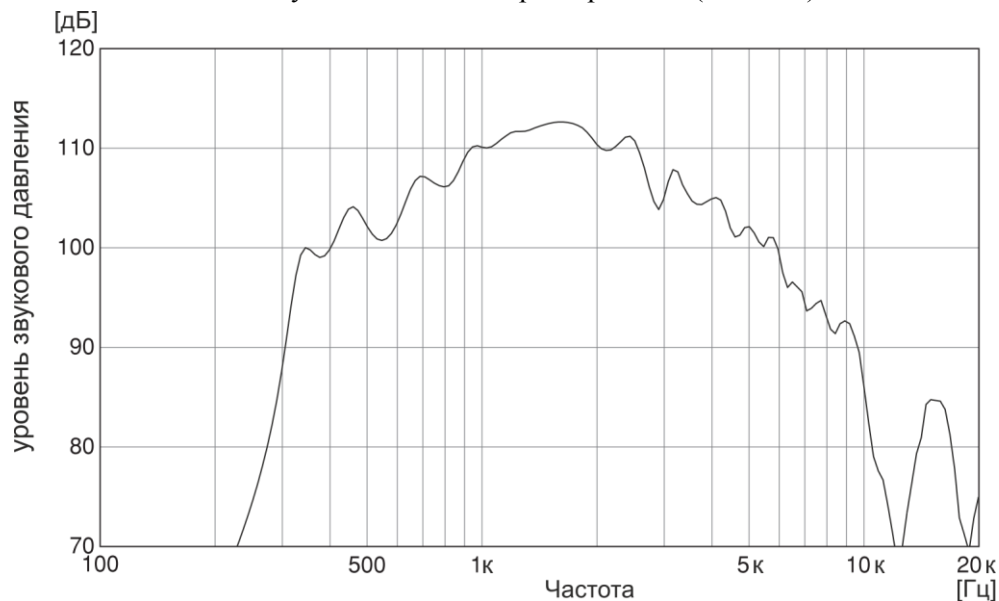
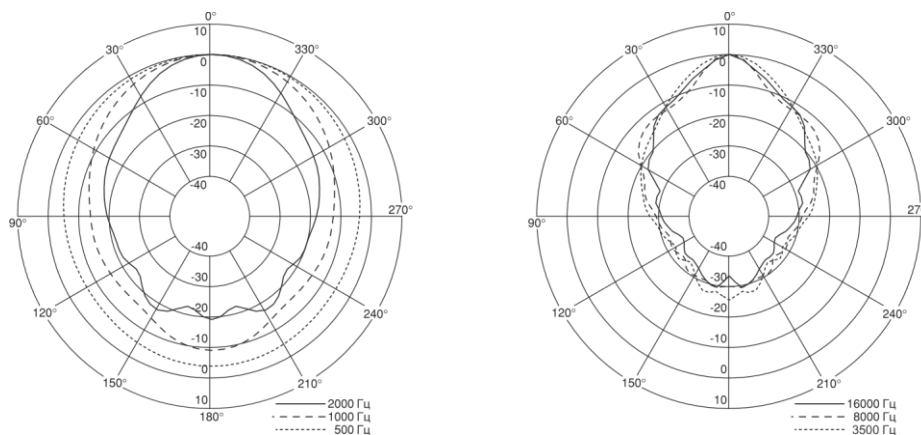


Диаграмма направленности в полярной системе координат



6. Условия хранения

Громкоговоритель должен храниться в нормальных климатических условиях при температуре от +5 до +55 °С с относительной влажностью воздуха 45 – 75% и атмосферным давлением 86 – 106 кПа без воздействия прямых солнечных лучей, пыли, конденсации влаги, агрессивных сред и попадания внутрь посторонних предметов.

7. Гарантийные обязательства

Срок Гарантии составляет 2 года. Срок Гарантии может определяться 2-мя способами (на выбор Покупателя):

7.1.1 рассчитывается с момента производства оборудования.

7.1.2 рассчитывается от даты оформления товарной накладной на оборудование, копию которой предоставляет Покупатель.

7.2 Доставка оборудования для проведения диагностики и гарантийного обслуживания осуществляется Покупателем за свой счет. Срок бесплатного хранения оборудования, после проведения гарантийного обслуживания в сервисном центре «ЭМСОК» составляет 1 календарный месяц.

7.3 Срок Гарантии автоматически продлевается на период от сдачи оборудования в сервисный центр до момента получения Покупателем уведомления о готовности оборудования к выдаче.

7.4 Для предоставления Гарантии Покупатель обязан соблюдать правила и условия эксплуатации оборудования, указанные в Технической документации к оборудованию.

7.5 Гарантийные обязательства не распространяются на оборудование, имеющее следующие признаки:

- Следы задымлений и механических дефектов;
- Следы воздействия жидкостей и химических веществ;
- Следы самостоятельного ремонта и повреждений гарантийных пломб оборудования;

7.6 Производитель оставляет за собой право выбора между бесплатным ремонтом или бесплатной заменой оборудования.

7.7 Производитель гарантирует соответствие оборудования требованиям стандартов и ТУ, указанных в Технической документации.

7.8 При невозможности проведения гарантийного ремонта оборудования, Покупатель имеет возможность за свой счет произвести ремонт или обслуживание оборудования в сервисном центре «ЭМСОК» в течении всего срока службы оборудования, указанного в Технической документации к изделию. Срок годности изделия составляет не менее 15 лет.

Модель: HS-2130, HS-2330

Номер партии:

Серийный номер:

Дата изготовления:

Дата продажи:

М.П.

Изготовитель: ООО "ЭМСОК"
111141, ГОРОД МОСКВА, УЛИЦА КУСКОВСКАЯ,
ДОМ 20А, ЭТ 6 ПОМ ХПА Ч КОМ 133

Тел. (495) 769 12 07

Тел. (495) 249 49 19

Адрес изготовителя в интернете: www.emsok.com

Адрес электронной почты: sales@emsok.com

