



EMSOOK

Общество с ограниченной ответственностью "ЭМСОК"

РОССИЙСКАЯ ФЕДЕРАЦИЯ



ЗВУКОВАЯ КОЛОНКА ВСЕПОГОДНАЯ НАСТЕННАЯ

SW-3101, SW-3031

Техническое описание и инструкция

по эксплуатации

ТУ 26.30.50-001-29201541-2019

Москва - 2019 г.

ЗВУКОВАЯ КОЛОНКА ВСЕПОГОДНАЯ НАСТЕННАЯ

SW-3101, SW-3031

ТУ 26.30.50-001-29201541-2019

Техническое описание и инструкция по эксплуатации

1. Общие сведения

Звуковая колонка всепогодная настенная SW-3101, SW-3031 (далее по тексту – громкоговоритель) предназначен как для работы в составе аппаратуры оповещения о пожаре и чрезвычайных ситуациях, так и для озвучивания помещений и открытых площадок. Идеально подходит для использования на открытых площадках, спортивных сооружениях, в парках, а также для озвучивания объектовых предприятий, паркингов и т.д. При приобретении громкоговорителя требуйте проверки его комплектности и работоспособности.

2. Технические характеристики

Номинальная мощность, Вт	5/10
Чувствительность громкоговорителя, дБ (1Вт/м)	89
Чувствительность громкоговорителя, дБ (10Вт/м)	99
Диапазон воспроизводимых частот (-10дБ), Гц	100 – 15 000
Номинальное входное напряжение, В	
SW-3101	100
SW-3031	30
Степень защиты, код IP	IP66
Габаритные размеры (без кронштейна), мм	280x148x125
Способ монтажа	кронштейн
Материал корпуса	алюминиевый сплав и ABS пластик
Масса, кг	1,0

3. Описание громкоговорителя

Внешний вид громкоговорителя показан на рис. 1.



Рис. 1. Внешний вид громкоговорителя.

Громкоговоритель смонтирован в корпусе из алюминиевого сплава. Верхняя крышка из негорючего ABS пластика. Декоративная передняя панель громкоговорителя представляет собой металлическую перфорированную решетку. Внутри корпуса установлена динамическая головка номинальной мощностью 10Вт и согласующий трансформатор 100 В для модели SW-3101 и 30 В для модели SW-3031, Громкоговоритель имеет высокий класс защиты IP66, что позволяет использовать его на открытых площадках. Для подключения к линиям оповещения, выведен трехжильный кабель который позволяет устанавливать мощность громкоговорителя из ряда 5; 10 Вт. Для крепления громкоговорителя имеется два стальных кронштейна и регулировочная планка, покрытые порошковой краской.

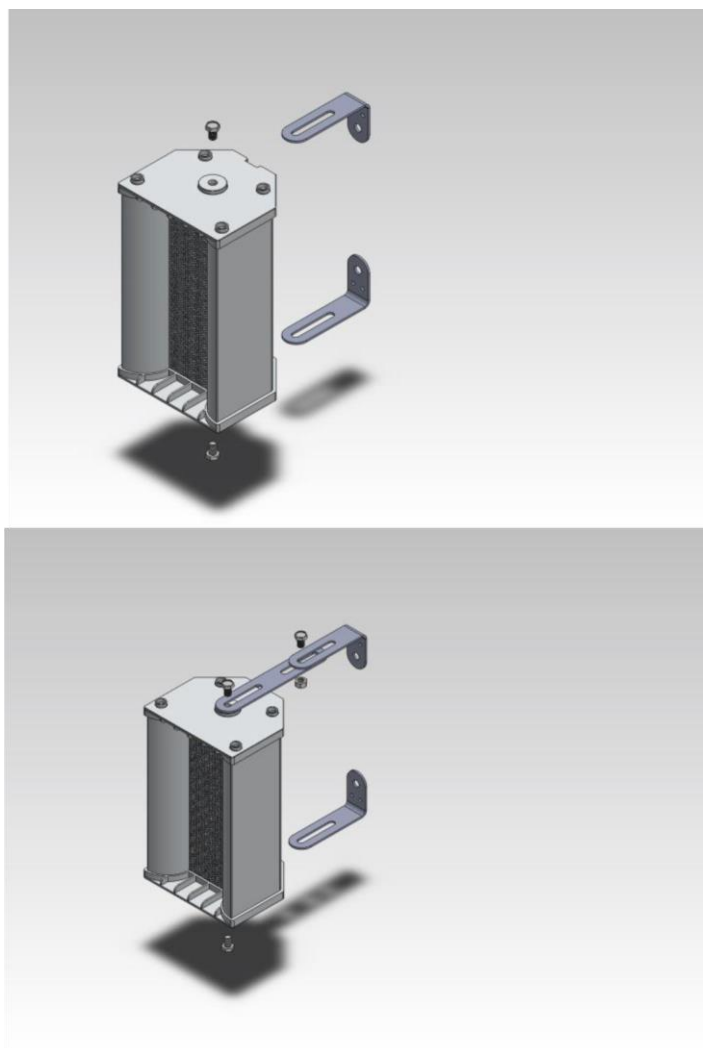


Рис. 3. Крепление громкоговорителя к стене.

Схема подключения громкоговорителя к линии оповещения показана на рис.2

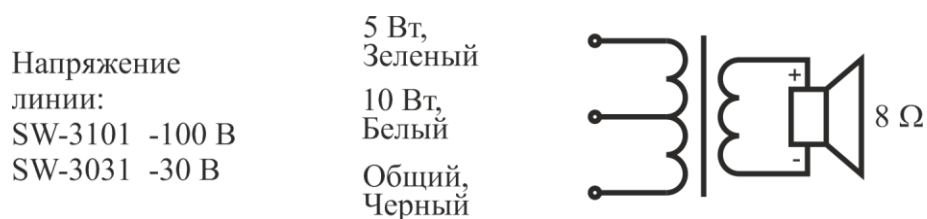
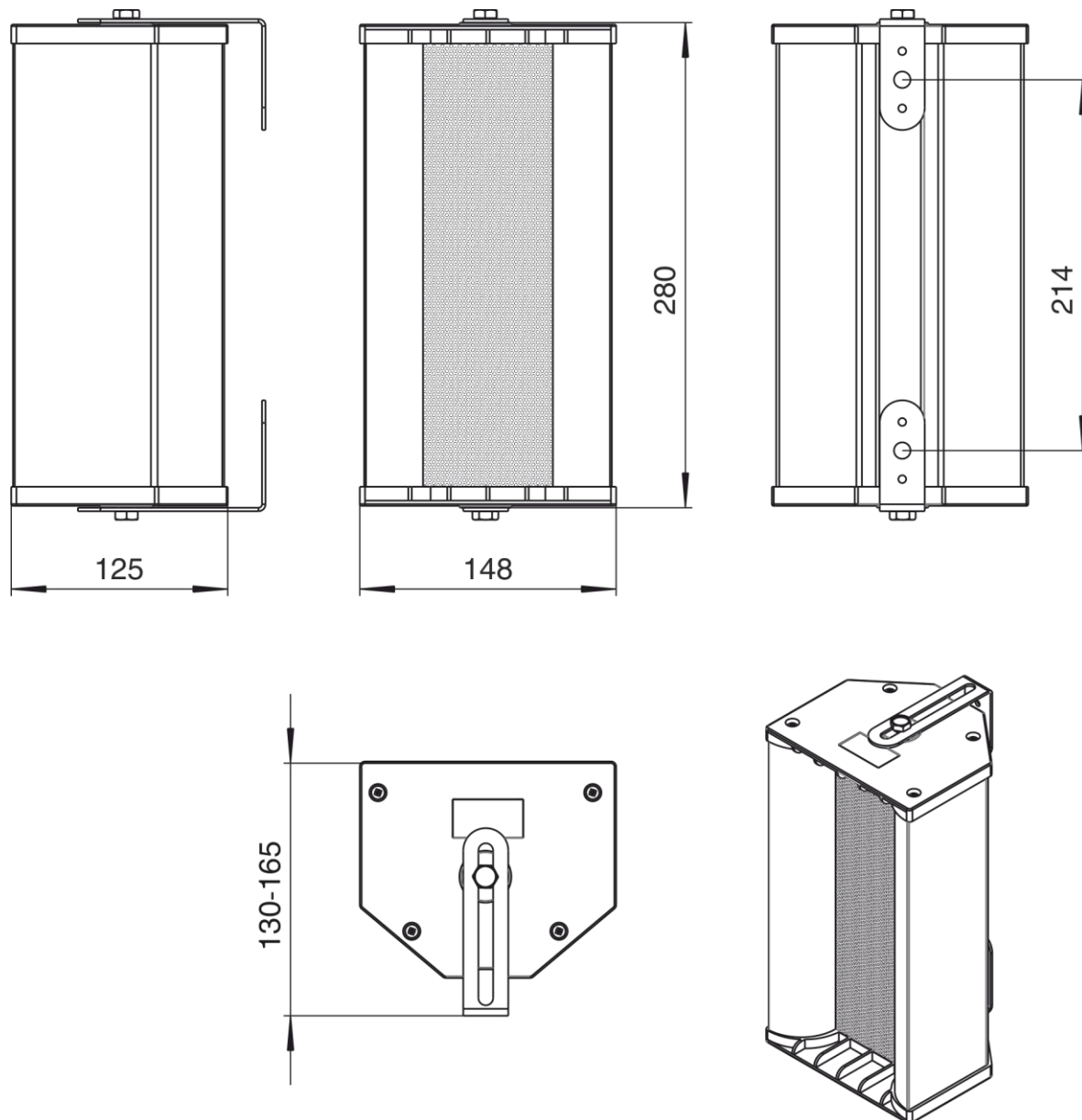


Рис. 2. Схема подключения громкоговорителя.

4. Габаритные размеры



5. Амплитудно-частотная характеристика и диаграммы направленности

Амплитудно-частотная характеристика (1 Вт/1 м)

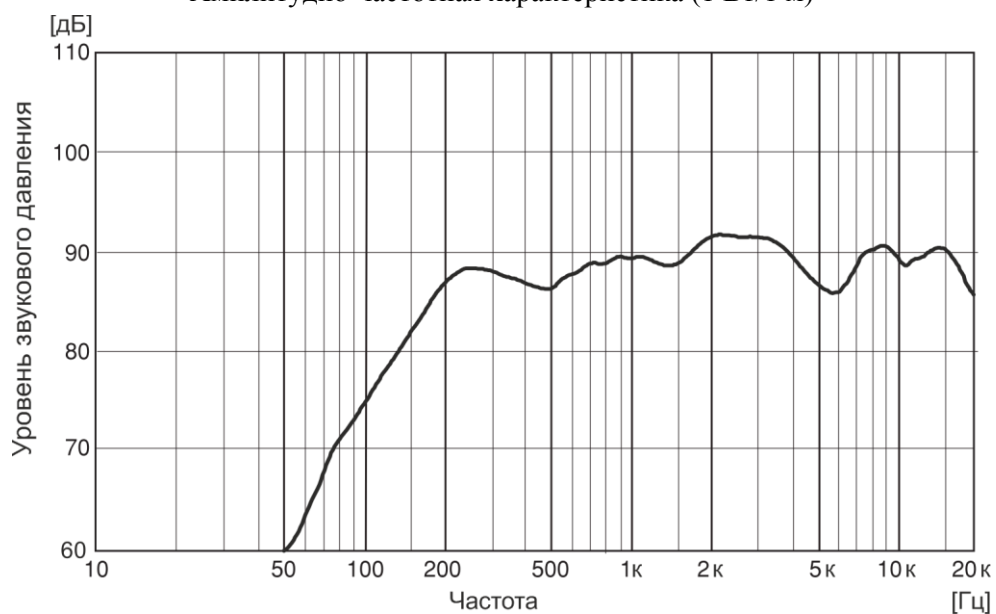


Диаграмма направленности в полярной системе координат в горизонтальной плоскости

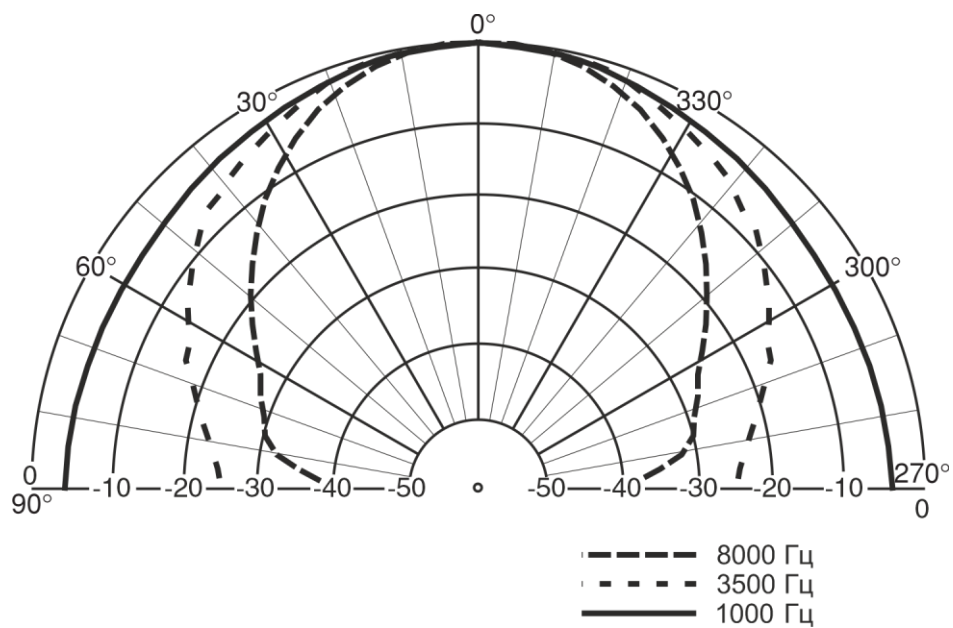
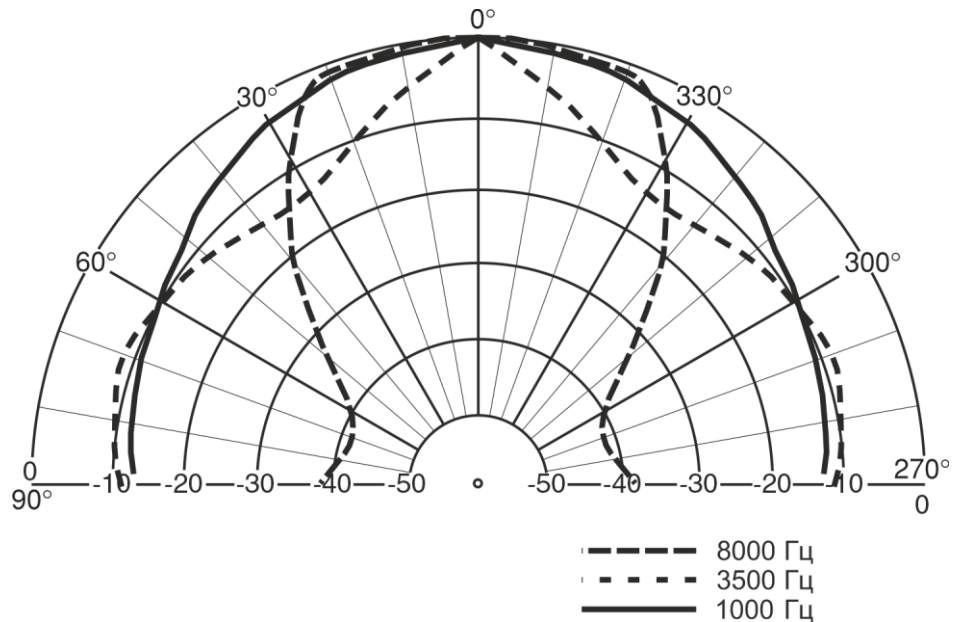


Диаграмма направленности в полярной системе координат в вертикальной плоскости



6. Условия хранения

Громкоговоритель должен храниться в нормальных климатических условиях при температуре от +5 до +55 °С с относительной влажностью воздуха 45 – 75% и атмосферным давлением 86 – 106 кПа без воздействия прямых солнечных лучей, пыли, конденсации влаги, агрессивных сред и попадания внутрь посторонних предметов..

7. Гарантийные обязательства

Срок Гарантии составляет 2 года. Срок Гарантии может определяться 2-мя способами (на выбор Покупателя):

7.1.1 рассчитывается с момента производства оборудования.

7.1.2 рассчитывается от даты оформления товарной накладной на оборудование, копию которой предоставляет Покупатель.

7.2 Доставка оборудования для проведения диагностики и гарантийного обслуживания осуществляется Покупателем за свой счет. Срок бесплатного хранения оборудования, после проведения гарантийного обслуживания в сервисном центре «ЭМСОК» составляет 1 календарный месяц.

7.3 Срок Гарантии автоматически продлевается на период от сдачи оборудования в сервисный центр до момента получения Покупателем уведомления о готовности оборудования к выдаче.

7.4 Для предоставления Гарантии Покупатель обязан соблюдать правила и условия эксплуатации оборудования, указанные в Технической документации к оборудованию.

7.5 Гарантийные обязательства не распространяются на оборудование, имеющее следующие признаки:

- Следы задымлений и механических дефектов;
- Следы воздействия жидкостей и химических веществ;

- Следы самостоятельного ремонта и повреждений гарантийных пломб оборудования;

7.6 Производитель оставляет за собой право выбора между бесплатным ремонтом или бесплатной заменой оборудования.

7.7 Производитель гарантирует соответствие оборудования требованиям стандартов и ТУ, указанных в Технической документации.

7.8 При невозможности проведения гарантийного ремонта оборудования, Покупатель имеет возможность за свой счет произвести ремонт или обслуживание оборудования в сервисном центре «ЭМСОК» в течении всего срока службы оборудования, указанного в Технической документации к изделию. Срок годности изделия составляет не менее 15 лет.

Модель: SW-3101, SW-3031

Номер партии:

Серийный номер:

Дата изготовления:

Дата продажи:

М.П.

Изготовитель: ООО "ЭМСОК"

109428, г. Москва, ул. Коновалова, дом 18, пом. III, ком 7, офис 2

Тел. (495) 769 12 07

Тел. (495) 249 49 19

Адрес изготовителя в интернете: www.emsok.com

Адрес электронной почты: sales@emsok.com

