



Ограждение полноростовое **PERCo-MB-15**

РУКОВОДСТВО ПО ЭКСПЛУАТАЦИИ



CE EAC



Ограждение полноростовое

PERCo-MB-15

Руководство по эксплуатации

CE EAC

СОДЕРЖАНИЕ

1	Назначение.....	3
2	Условия эксплуатации	3
3	Основные технические характеристики	3
4	Комплект поставки	4
4.1	Стандартный комплект поставки	4
4.2	Дополнительное оборудование	4
5	Основные особенности.....	4
6	Маркировка и упаковка	4
7	Меры безопасности	8
7.1	Меры безопасности при монтаже	8
7.2	Меры безопасности при эксплуатации	8
8	Монтаж.....	8
8.1	Общие рекомендации.....	8
8.2	Инструмент и оборудование, необходимые для монтажа	8
8.3	Порядок монтажа.....	9
9	Транспортирование и хранение	10

Уважаемые покупатели!

PERCo благодарит вас за выбор ограждения нашего производства. Сделав этот выбор, вы приобрели качественное изделие, которое, при соблюдении правил монтажа и эксплуатации, прослужит вам долгие годы.

Руководство по эксплуатации ограждения полноростового **PERCo-MB-15** (далее – Руководство) содержит сведения по транспортированию, хранению, монтажу и эксплуатации указанного изделия.

1 НАЗНАЧЕНИЕ

Ограждение полноростовое **PERCo-MB-15** (далее – ограждение) предназначено для разделения на функциональные зоны пропускных пунктов объектов с повышенными требованиями к контролю и необходимостью полного перекрытия зоны прохода по высоте.

Выпускаются секции ограждения двух модификаций:

- основная секция ограждения **PERCo-MB-15R**;
- дополнительная секция ограждения **PERCo-MB-15D** (не имеет собственного крепления к полу и используется для заполнения нестандартных проемов между основными секциями).

Предусмотрена возможность двух вариантов эксплуатации ограждения:

- В качестве **отдельного** стоящего ограждения. В этом случае ограждение располагается на пропускном пункте независимо от используемых преграждающих устройств.
- В качестве **дополнительного** оборудования к полноростовым преграждающим устройствам **PERCo**. В качестве преграждающих устройств могут использоваться: турникет роторный полноростовый **PERCo-RTD-15**, или калитка полноростовая электромеханическая **PERCo-WHD-15**. При этом ограждение объединяется с указанными преграждающими устройствами в единую конструкцию, выполненную в одном стиле.

Основные и дополнительные секции ограждения соединяются друг с другом, с турникетом (или его крышей), калиткой или со стеной с помощью накладок и кронштейнов.

2 УСЛОВИЯ ЭКСПЛУАТАЦИИ

Ограждение по устойчивости к воздействию климатических факторов внешней среды соответствует исполнению У2 по ГОСТ 15150-69 (для эксплуатации на открытом воздухе).

Эксплуатация ограждения разрешается при температуре окружающего воздуха от –40°С до +55°С и относительной влажности воздуха до 98% при +25°С.

3 ОСНОВНЫЕ ТЕХНИЧЕСКИЕ ХАРАКТЕРИСТИКИ

Габаритные размеры секций ограждения указаны в таблице 1 и на рисунке 1.

Секции ограждения обеих модификаций выполнены из прочного алюминиевого профиля и покрыты высококачественной порошковой краской. Пример соединения секций ограждения показан на рисунке 2.

Таблица 1 Габаритные размеры секций ограждения

Характеристика	Модификация ограждения	
	PERCo-MB-15R	PERCo-MB-15D
Длина, мм	820	700 ¹
Ширина, мм	120	60
Высота, мм	2150	2115
Масса, не более, кг	21,5	9,4

¹ При монтаже может быть уменьшена до 260 мм.

4 КОМПЛЕКТ ПОСТАВКИ

4.1 Стандартный комплект поставки

Комплект поставки зависит от перечня и количества заказанных потребителем секций ограждения.

Основное оборудование:

секция ограждения основная **PERCo-MB-15R** в необходимом кол-ве

секция ограждения дополнительная **PERCo-MB-15D** в необходимом кол-ве

Эксплуатационная документация:

руководство по эксплуатации, экз. 1

Упаковка:

ящик транспортировочный, шт. по 1-му на секцию

4.2 Дополнительное оборудование

В дополнение к стандартному комплекту поставки по отдельному заказу могут быть поставлены:

Дополнительные монтажные принадлежности:

накладки и кронштейны в необходимом кол-ве



Примечание:

Накладки и кронштейны используются для соединения секций ограждения друг с другом, с турникетом, с калиткой или со стеной. Типы кронштейнов и накладок показаны на рис. 3.

болт анкерный М10 с анкером PFG IR 10-15, шт. по 4 на одну **PERCo-MB-15R**

5 ОСНОВНЫЕ ОСОБЕННОСТИ

Основные особенности ограждения:

- возможность двух вариантов эксплуатации – в качестве отдельного самостоятельного ограждения, располагаемого на пропускном пункте независимо от используемых преграждающих устройств, а также в качестве дополнительного оборудования, присоединяемого к полноростовым преграждающим устройствам **PERCo** и образующего с ними единую конструкцию;
- высокая коррозионная стойкость конструкции, изготовленной из алюминиевого сплава, что гарантирует длительный срок службы ограждения в условиях неблагоприятного воздействия внешней среды;
- высокая прочность полимерного порошкового покрытия, обеспечивающая сохранность внешнего вида в условиях интенсивной эксплуатации.

6 МАРКИРОВКА И УПАКОВКА

Каждая секция ограждения в стандартном комплекте поставки упаковывается в транспортировочный ящик, который предохраняет ее от повреждений во время транспортирования и хранения.

Габаритные размеры ящиков и их масса в стандартном комплекте поставки указаны в таблице 2.

Ящики имеют маркировку упакованного изделия. В каждый ящик вкладывается упаковочная ведомость.

Таблица 2 Транспортировочные ящики секций ограждения

Модификация ограждения	Габаритные размеры (длина × ширина × высота), мм	Масса, кг
<i>PERCo-MB-15R</i>	2215×930×202	54
<i>PERCo-MB-15D</i>	2115×765×136	32

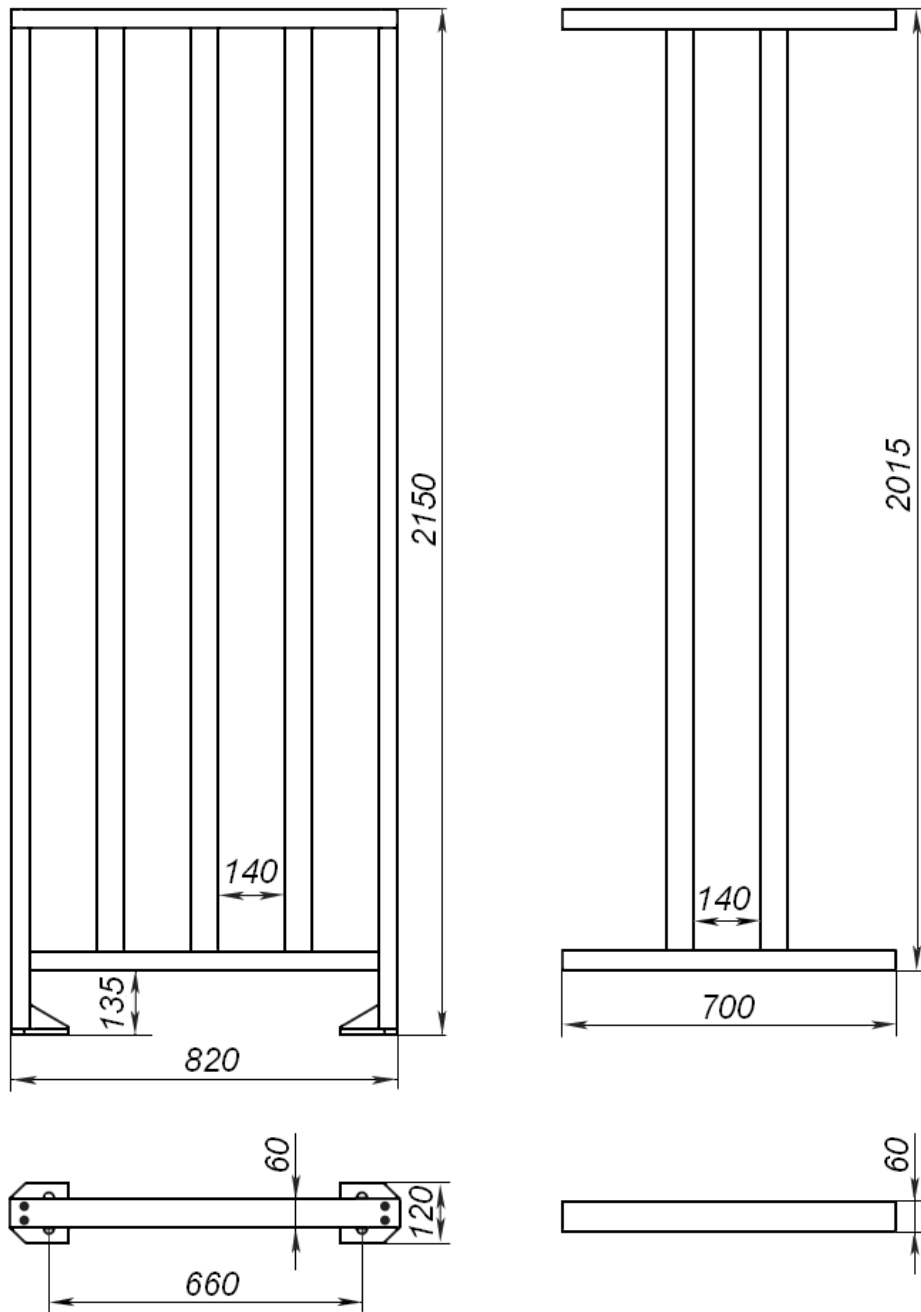


Рисунок 1. Общий вид и габаритные размеры основной *PERCo-MB-15R* и дополнительной *PERCo-MB-15D* секций ограждения

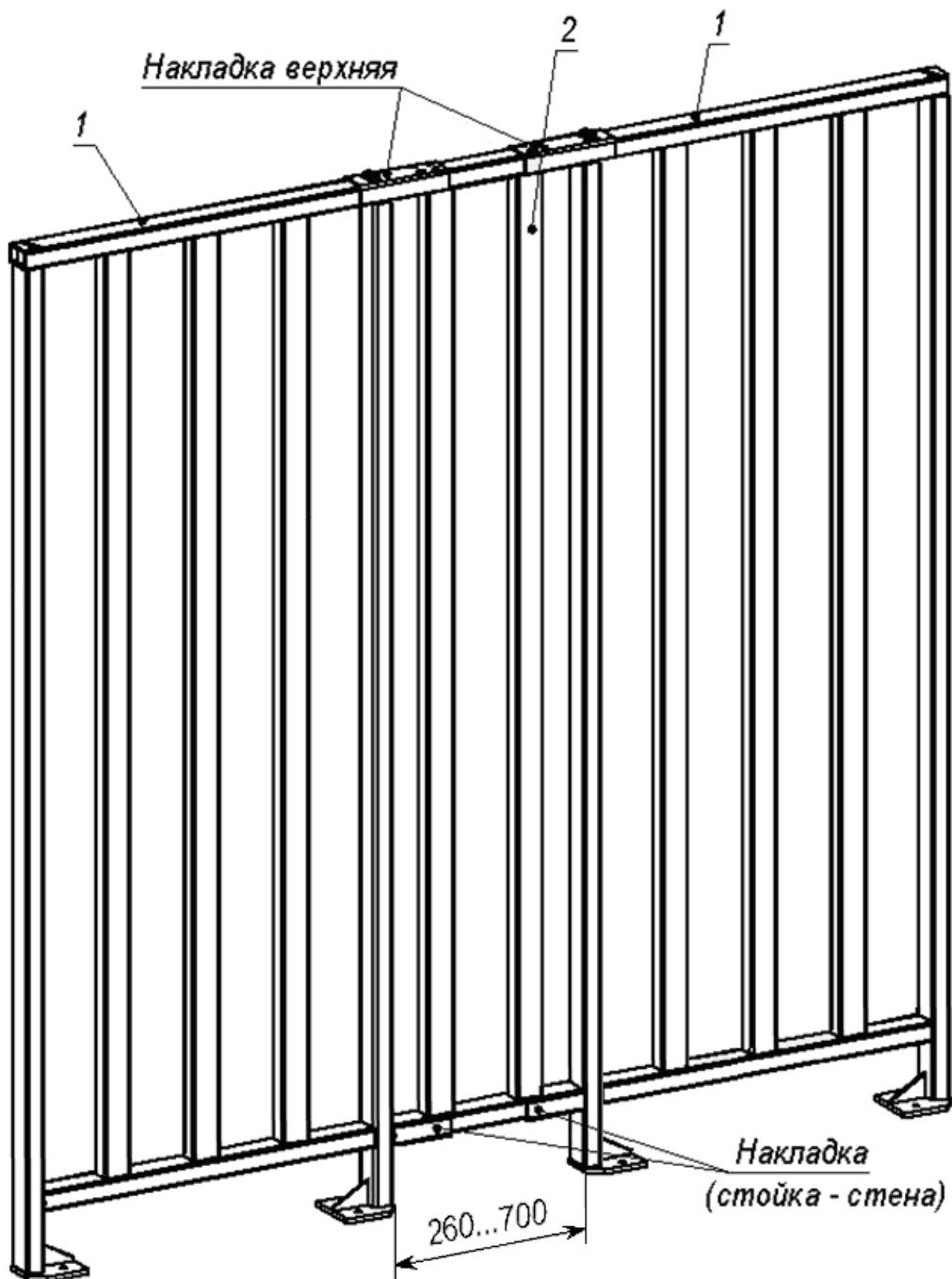
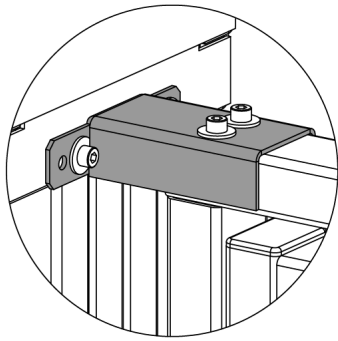
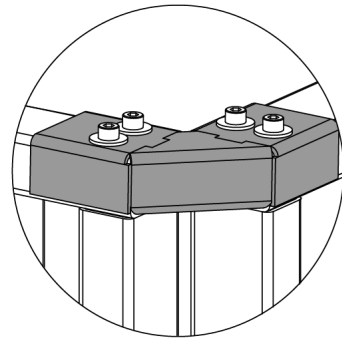


Рисунок 2. Вариант использования ограждения:

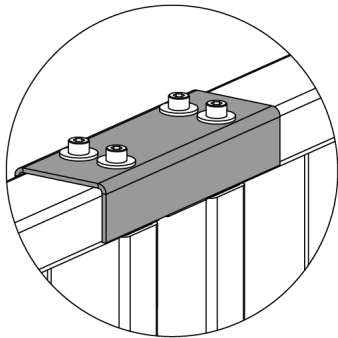
- 1 – секция ограждения основная *PERCo-MB-15R*;
- 2 – секция ограждения дополнительная *PERCo-MB-15D*.



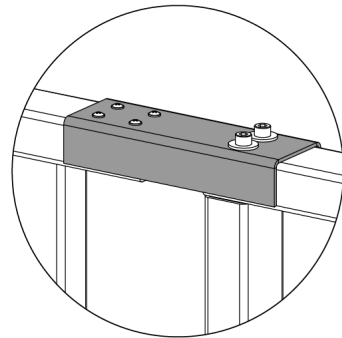
Накладка верхняя PERCo-RF01 0-03
для стыковки турникета PERCo-RTD-15
с секцией ограждения PERCo-MB-15R
или с калиткой PERCo-WHD-15



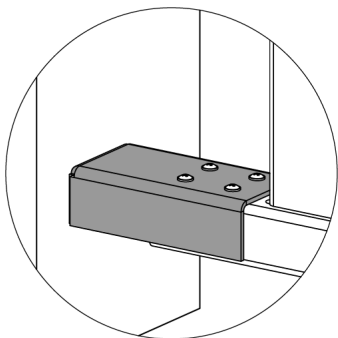
Накладка угловая PERCo-RF01 0-04
для стыковки секций PERCo-MB-15R
между собой или с калиткой
PERCo-WHD-15



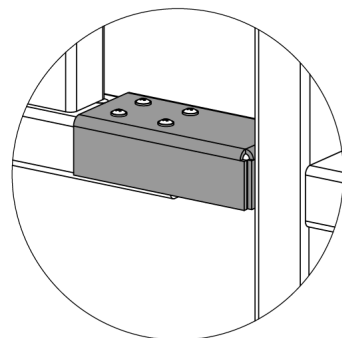
Накладка верхняя PERCo-RF01 0-05
для стыковки секций PERCo-MB-15R
между собой или с калиткой
PERCo-WHD-15



Накладка верхняя PERCo-RF01 0-06
для стыковки секции PERCo-MB-15D
с секцией PERCo-MB-15R
или с калиткой PERCo-WHD-15

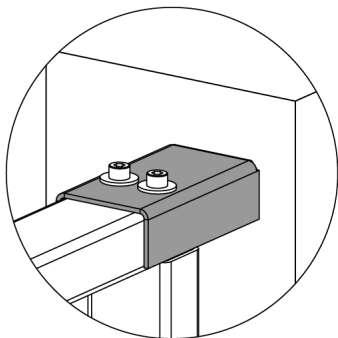


со стеной

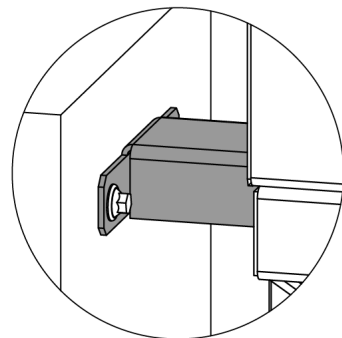


с секцией PERCo-MB-15R
или с калиткой PERCo-WHD-15

Накладка нижняя PERCo-RF01 0-07 для стыковки секции PERCo-MB-15D



Накладка верхняя PERCo-RF01 0-08
для стыковки секции PERCo-MB-15R
или калитки PERCo-WHD-15 со стеной



Кронштейн PERCo-RF01 0-11
для стыковки турникета
PERCo-RTD-15 со стеной

Рисунок 3. Виды кронштейнов и накладок для стыковки ограждений

7 МЕРЫ БЕЗОПАСНОСТИ

7.1 Меры безопасности при монтаже

Монтаж ограждения должен проводиться лицами, полностью изучившими данное *Руководство*, с соблюдением общих правил выполнения монтажных работ.



Внимание!

- При выполнении монтажных работ используйте только исправные инструменты.
- При установке секций ограждения до их закрепления будьте особенно внимательны и аккуратны, предохраняйте секции от падения.

7.2 Меры безопасности при эксплуатации



Запрещается!

- подвергать ограждение рывкам и ударам;
- использовать при чистке ограждения вещества, способные вызвать повреждения поверхностей.

8 МОНТАЖ

8.1 Общие рекомендации

Монтаж ограждения является ответственной операцией, от которой в значительной степени зависит работоспособность и срок службы изделия. До начала монтажных работ рекомендуется внимательно изучить данный раздел и в дальнейшем следовать изложенным в нем инструкциям.



Внимание!

Предприятие-изготовитель не несет ответственности за повреждения ограждения и другого оборудования, а также за иной ущерб, нанесённый в результате неправильного монтажа, и отклоняет любые претензии потребителя, если монтаж выполнен с нарушением указаний, приведённых в данном *Руководстве*.

При монтаже рекомендуется:

- Выполнять работы силами не менее двух человек, имеющих квалификацию монтажника не ниже третьего разряда.
- Устанавливать ограждение на прочные и ровные бетонные (бетон с характеристиками не ниже марки 400, группа прочности В22,5), каменные и т.п. основания, имеющие толщину не менее 150 мм.
- При установке ограждения на менее прочное основание применять закладные фундаментные элементы размером 300×300×300 мм.
- Перед установкой ограждения проверить горизонтальность и плоскостность основания и при необходимости выровнять его; максимальное допустимое отклонение основания от плоскостности составляет 1,5 мм.
- Применять для крепления ограждения анкерные болты фирмы «SORMAT».

Рекомендации по подготовке отверстий в основании (установочной поверхности) для крепления основных секций ограждения *PERCo-MB-15R* к установочной поверхности даны с учетом использования анкерных болтов PFG IR 10-15 16×60 мм фирмы «SORMAT» для прочных бетонных полов. Для крепления одной секции используется 4 анкерных болта.

8.2 Инструмент и оборудование, необходимые для монтажа

При выполнении монтажных работ рекомендуется использовать следующие инструменты:

- электроперфоратор мощностью 1,2÷1,5 кВт;
- угловую отрезную машинку мощностью 0,6 кВт;
- электродрель мощностью 0,6 кВт;
- сверло твердосплавное Ø16 мм;
- сверло Ø3,5 мм;

- ключи рожковые или торцовые S13; S17;
- ключи шестигранные S4; S6; S14;
- отвертку с крестообразным шлицем №2 длиной 150 мм;
- отвертку с прямым шлицем №5 длиной 150 мм;
- штангенциркуль ШЦ-I-250;
- рулетку 3 м;
- уровень строительный;
- две стремянки с числом ступеней не менее четырех.



Примечание:

Допускается применение других инструментов, не снижающих требуемое качество монтажных работ.

8.3 Порядок монтажа

Содержание монтажных операций дано с учетом рекомендаций, приведенных п. 8.1.

1. Распакуйте ограждение и проверьте комплект поставки.
2. Выполните на установочной поверхности разметку отверстий для монтажа ограждения в соответствии с рисунком 3.
3. Подготовьте отверстия для крепления. Вставьте анкеры на всю глубину подготовленных отверстий.



Внимание!

При выполнении дальнейших работ будьте особенно внимательны и аккуратны, предохраняйте секции ограждения от падения до их закрепления.

4. Закрепите основную секцию с помощью болтов, при этом усилие их затяжки должно быть предварительным, обеспечивающим возможность отклонения секции от вертикали.
5. Добейтесь с помощью уровня вертикального положения секции (допускается использовать монтажные прокладки). Окончательно затяните болты.
6. Дополнительную секцию ограждения подрежьте в размер по месту. При необходимости допускается уменьшение длины дополнительной секции до 260 мм (см. рис. 2).



Примечание:

В *Руководстве* приведены сведения по соединению секций ограждения между собой с помощью соответствующих накладок. Другие типы соединений секций с турникетом (или его крышей), с калиткой, или со стеной и необходимые для этого соединительные детали, их количество, а также порядок установки не рассматриваются. Эти сведения указываются в монтажной документации на конкретный комплексный заказ оборудования.

7. К стыкам секций приложите соответствующие накладки и через имеющиеся в накладках отверстия разметьте по месту отверстия $\varnothing 3,5$ мм для саморезов (входят в комплект поставки накладок).
8. Просверлите по сделанной разметке отверстия $\varnothing 3,5$ мм и соедините основную и дополнительную секции между собой с помощью накладок и саморезов.
9. Проверьте все резьбовые соединения ограждения и при необходимости подтяните их.
10. Ограждение установлено.

При необходимости обращайтесь за консультациями в ближайший сервисный центр компании PERCo.

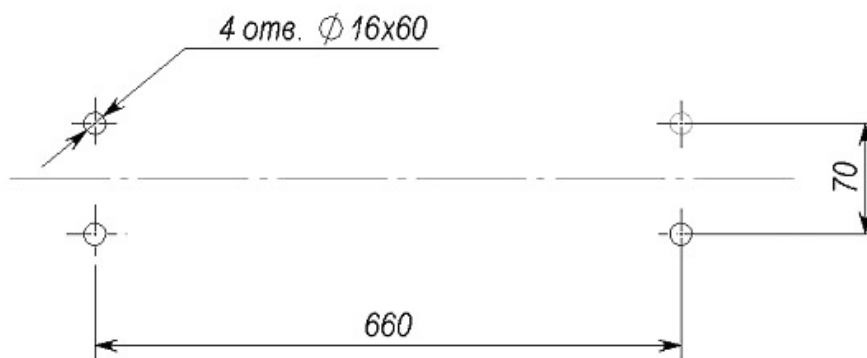


Рисунок 4 Схема разметки для установки основной секции ограждения *PERCo-MB-15R*

9 ТРАНСПОРТИРОВАНИЕ И ХРАНЕНИЕ

Ограждение в упаковке предприятия-изготовителя допускается транспортировать только закрытым транспортом (в железнодорожных вагонах, в контейнерах, в закрытых автомашинах, в трюмах, на самолетах и т.д.).

При транспортировании допускается штабелировать только однотипные ящики до десяти рядов в горизонтальном положении.

Хранение ограждения допускается в закрытых помещениях при температуре окружающего воздуха от -40°C до $+55^{\circ}\text{C}$ и относительной влажности воздуха до 98% при $+25^{\circ}\text{C}$. В помещении для хранения не должно быть паров кислот, щелочей, а также газов, вызывающих повреждение покрытий.

После транспортирования и хранения ограждения при отрицательных температурах или при повышенной влажности воздуха перед началом монтажных работ его необходимо выдержать в упаковке не менее 24 ч в климатических условиях, соответствующих условиям эксплуатации.

Список сервисных центров PERCO

<p>Москва ул. Спартаковская, 8, 2 этаж Тел./ факс: +7 (495) 778-36-51 +7 (925) 096-88-01 E-mail: acs@tumiketpro.ru, 7783651@bk.ru www.tumiketpro.ru, www.abies-1.ru</p>	<p>«АБИЭС»</p>	<p>Воронеж ул. Текстильщиков, д. 2 А, офис 308 Тел.: +7 (473) 280-13-14 +7 (910) 246-11-50, 344-06-37 E-mail: remont@lumitar.ru www.lumitar.ru</p>	<p>Компания «ЛЮМИТАР»</p>	<p>Оренбург ул. Полтавская 43/2, 1 этаж Тел./ факс: +7 (3532) 58-95-55 +7 (3532) 96-63-64 Тел.: orensbyt@bk.ru E-mail: www.safecity56.ru, www.купить-турникет.pdf</p>	<p>«Оренсбйт»</p>
<p>Москва ул. Краснобогатярская, 2, стр. 72 Тел./ факс: +7 (495) 514-35-84 +7 (495) 913-30-39 E-mail: naladka@sotops.ru, info@sotops.ru www.sotops.ru</p>	<p>АСБ «СОТОПС»</p>	<p>Воронеж ул. Свободы, д.31 Тел.: +7 (473) 239-31-40 +7 (473) 239-31-40 Факс: A.V.Bessonov@yandex.ru E-mail: www.t-sch.ru/perco.html</p>	<p>«Техноцитт»</p>	<p>Пермь ул. 25 Октября, д.72 Тел.: +7 (342) 260-97-03 +7 (342) 260-97-00 (доб.116) Факс: perco@grdn.ru E-mail: www.grdn.ru</p>	<p>«Гардиан»</p>
<p>Москва ул. 12-я Парковая, 5 Тел.: +7 (495) 150-10-71 E-mail: sales@podkontrolem.ru www.podkontrolem.ru</p>	<p>«Безопасность»</p>	<p>Екатеринбург ул. Большакова, 25 Тел./ факс: +7 (343) 317-17-77 +7 (343) 380-50-24 E-mail: support@atehn.ru www.atehn.ru</p>	<p>«Активные технологии»</p>	<p>Самара ул. Ерошевского, 3а Тел./ факс: +7 (846) 334-19-00, 334-19-20 Тел.: +7 (846) 334-47-71 доб. 102 E-mail: info@kb-sb.ru www.kb-sb.ru</p>	<p>«Концепции безопасности»</p>
<p>Москва Слободской пер. 6, стр.10 Тел.: +7 (495) 585-05-92, 544-16-96 Факс: +7 (495) 956-70-09 E-mail: asec@asec.ru www.asec.ru</p>	<p>ГК «Аспект безопасности»</p>	<p>Екатеринбург ул. Коминтерна, 16, оф.624 Тел.: +7 (343) 375-14-75 +7 (343) 375-14-75 Факс: sc@nvma.ru E-mail: www.nvma.ru</p>	<p>«Новаматика»</p>	<p>Тверь ул. Володарского, 37 Тел./ факс: +7 (4822) 33-11-23, 33-13-23 E-mail: roman@bastion.tver.ru www.bastion-tver.ru</p>	<p>ГК «Бастيون»</p>
<p>Москва ул. Нижегородская, 29-33, стр.32, оф. 402 Тел.: +7 (495) 241-65-22 Факс: +7 (495) 241-65-22 доб.201 E-mail: info@global-id.ru www.global-id.ru</p>	<p>«Глобал Ай Ди»</p>	<p>Екатеринбург ул. Белинского, 56, офис 920 Тел.: +7 (343) 372-50-70, 382-08-42 E-mail: info@slabotochka.org www.slabotochka.org</p>	<p>«ПроФСБ»</p>	<p>Тюмень ул. Северная, 3/2 Тел.: +7 (3452) 52-08-20 +7 (3452) 46-13-65 Факс: tmnperco@tmk-pilot.ru E-mail: www.tmk-pilot.ru</p>	<p>ТМК «ПИЛОТ»</p>
<p>Москва Ленинский проспект, 2а, оф. 741 Тел.: +7 (499) 755-81-86, 755-81-92 Факс: +7 (499) 236-69-25 E-mail: mail@global-techmarket.ru www.global-techmarket.ru</p>	<p>«Глобал-Техмаркет СБ»</p>	<p>Екатеринбург ул. Фрунзе, 35а, корп. Ш, оф.206 Тел.: +7 (343) 202-65-00 +7 (343) 202-67-00 E-mail: info@tmk-e.ru www.tmk-e.ru</p>	<p>«ТМК-Е»</p>	<p>Уфа ул. Трамвайная, 2, оф.1-02 Тел.: +7 (347) 246-65-94 +7 (347) 274-18-94 E-mail: ufa@sec-group.ru www.sec-group.ru</p>	<p>«СЕК-ГРУПП»</p>
<p>Москва 3-й пр-д Перова поля, 8, к.11, оф.107 Тел./ факс: +7 (495) 646-24-24 +7 (495) 984-23-13 E-mail: tech@global-sec.ru www.global-sec.ru</p>	<p>«ГлобалСекьюрити»</p>	<p>Казань ул.Юлиуса Фучика, 92, оф.210 Тел.: +7 (843) 205-59-90 +7 (843) 514-74-54 E-mail: tmk-garant@mail.ru www.iq-market.ru</p>	<p>«АйКьюТех»</p>	<p>Хабаровск ул. Гамарника, 62, оф.2 Тел.: +7 (4212) 21-70-82, 24-96-56 Факс: +7 (4212) 21-70-82 E-mail: zakaz@hranitel-dv.ru www.hraniteldv.ru</p>	<p>«Хранитель»</p>
<p>Москва Луговой пр-д, д.5, стр.1 Тел./ факс: +7 (499) 400-22-35 +7 (495) 661-28-48 E-mail: perco@prof-sr.ru www.prof-sr.ru</p>	<p>«Инжиниринг Групп»</p>	<p>Казань ул.Мусина, 29 Тел.: +7 (843) 517-87-77, 517-97-77 Факс: +7 (843) 517-27-00 E-mail: servise@tis-company.ru www.tis-company.ru</p>	<p>«Турникеты и Системы»</p>	<p>Челябинск ул. Каслинская, д. 30 Тел.: +7 (351) 729-99-77 +7 (351) 729-99-77 Факс: it@ural-sb.ru E-mail: www.ural-sb.ru</p>	<p>«УРАЛ-системы безопасности»</p>
<p>Москва Чернышевский пр-д, 3, стр.3 Тел./ факс: +7 (495) 466-31-12 +7 (495) 229-39-24 E-mail: skd@sec-group.ru www.sec-group.ru</p>	<p>«СЕК-ГРУПП»</p>	<p>Казань ул. Московская, 22 Тел.: +7 (843) 262-17-17 +7 (843) 262-17-17 Факс: forexsb@mail.ru E-mail: www.forex-sb.ru</p>	<p>«ФОРЭКС-СБ»</p>	<p>Минск ул. Кульман, 2, оф.424 Тел.: +375 (17) 292-35-52 +375 (17) 292-70-52 Факс: prosvet@securit.by E-mail: www.securit.by</p>	<p>ИВОО «Просвет»</p>
<p>Санкт-Петербург Аптекарский пр-т, 2 Тел./ факс: +7 (812) 600-20-60 +7 (812) 448-16-16 E-mail: 212@garantgroup.com www.garantgroup.com</p>	<p>Компания «ГАРАНТ»</p>	<p>Калуга ул. Секиотовская, 37 Тел.: +7 (4842) 75-03-45 +7 (906) 645-95-62 E-mail: office@vvs-kaluga.ru www.vvs-kaluga.ru</p>	<p>«ВВС»</p>	<p>Минск ул. Машиностроителей, д. 29-117 Тел.: +375 (17) 341-50-50 +375 (17) 341-50-50 Факс: info@secur.by E-mail: www.secur.by</p>	<p>«Сфера Секьюрити»</p>
<p>Санкт-Петербург Набережная реки Волковки, 9 Тел./ факс: +7 (812) 448-10-00 +7 (812) 448-10-01 E-mail: sales@skyros.ru www.skyros.ru</p>	<p>Корпорация «СКАЙРОС»</p>	<p>Киров ул. Маклина, 31 Тел.: +7 (922) 661 -61-01 +7 (833) 254-09-73 Факс: rudin@vit.ru E-mail: www.vit.ru</p>	<p>«ВИТ-инвест»</p>	<p>Минск ул. Нахимова, 10 Тел./ факс: +375 (17) 330-15-05 +375 (17) 330-15-30 E-mail: info@unibelus.com www.unibelus.com</p>	<p>СП «Унибелус»</p>
<p>Санкт-Петербург Лиговский пр-т, 281, лит. А, оф.205 Тел.: +7 (812) 336-05-06 Факс: +7 (812) 336-05-06 E-mail: info@estec.ru www.estec.ru</p>	<p>ООО «Эстек»</p>	<p>Краснодар 2-ой проезд Стасова, 32 Тел.: +7 (918) 041-94-54 +7 (861) 235-45-30 E-mail: info@t-save.ru www.t-save.ru</p>	<p>«Техника безопасности»</p>	<p>Алматы ул. Фурманова, 311 Тел.: +7 (727) 264-48-33, 264-48-54 Факс: +7 (727) 264-48-63 E-mail: ronex@mail.ru, sale@ronex.kz www.ronex.kz</p>	<p>«Ронекс секьюрити компани»</p>
<p>Барнаул проезд Полюсный, 39 Тел.: +7 (3852) 62-47-77 Факс: +7 (3852) 62-48-88 E-mail: service@sp-e.ru www.sp-e.ru</p>	<p>«Специальная Электроника»</p>	<p>Нижний Новгород Холодный переулоч, 10А Тел.: +7 (831) 216-24-30 +7 (831) 216-24-30 Факс: office.nn@redsys.ru E-mail: www.redsys.ru</p>	<p>«РедСис Поволжье»</p>	<p>Алматы ул. Муратбаева, 61 Тел.: +7 (727) 225-35-35 +7 (707) 044-08-03 E-mail: support@intant.kz www.intant.kz</p>	<p>ТОО «Торговый Дом INTANT»</p>
<p>Всеволожск Всеволожский пр-т, Тел./ факс: +7 (812) 244-74-91 +7 (981) 682-55-14 E-mail: service@secor.ru www.secor.ru</p>	<p>Компания «СЕКОР»</p>	<p>Набережные Челны ул. Пушкина, 4 (45/05) Тел.: +7 (8552) 30-51-18 д.764 +7 (8552) 30-51-18 д.764 Факс: hat@riat.ru E-mail: www.dks.riat.ru</p>	<p>ОАО «РИАТ»</p>	<p>Астана ул. Т. Шевченко, д. 8, 2 этаж, офис 12 Тел./ факс: +7 (7172) 51-22-11 +7 (7172) 51-22-02 E-mail: A.Nering@logitex.kz www.logitex.kz</p>	<p>ТОО «Logitex»</p>
<p>Владивосток ул. Ладо, д.26 Тел.: +7 (4232) 20-97-07 Факс: +7 (4232) 20-97-13 E-mail: info@acustika.ru www.acustika.ru</p>	<p>«Акустика»</p>	<p>Новосибирск ул. Объединения, 8 Тел.: +7 (383) 272-40-40 +7 (383) 272-30-00 Тел./факс: sales@a383.ru E-mail: www.a383.ru</p>	<p>«Аврора»</p>	<p>Караганда ул. Волочаевская, д.8 Тел.: +7 (7212) 78-39-59, 79-25-44 вн.105 E-mail: to@htss.kz www.htss.kz</p>	<p>«Hi-Tec Security Systems»</p>
<p>Владимир ул. 16 лет Октября, д. 68А, офис 7 Тел.: +7 (4922) 46-23-65 E-mail: biolax@mail.ru www.bdv33.ru</p>	<p>«Биолак-Владимир»</p>	<p>Омск ул. Маяковского, д.14 Тел.: +7 (3812) 37-09-90, 51-00-93 E-mail: dyatlov@modus-trade.ru www.modus-trade.ru</p>	<p>«Модус Трейд»</p>	<p>Киев Київ, вул. Лятошинського, 12, к.65 Тел./ факс: +380 (44) 331-82-21 +380 (44) 331-81-66 E-mail: info@systcom.com.ua www.systcom.com.ua</p>	<p>«Системные коммуникации»</p>

ООО «ПЭРКО»

Call-центр: 8-800-333-52-53 (бесплатно)
Тел.: (812) 247-04-57

Почтовый адрес:
194021, Россия, Санкт-Петербург,
Политехническая улица, дом 4, корпус 2

Техническая поддержка:
Call-центр: 8-800-775-37-05 (бесплатно)
Тел.: (812) 247-04-55

system@perco.ru - по вопросам обслуживания электроники
систем безопасности

turniket@perco.ru - по вопросам обслуживания турникетов и
ограждений

locks@perco.ru - по вопросам обслуживания замков

soft@perco.ru - по вопросам технической поддержки
программного обеспечения

www.perco.ru

Утв. 26.01.2007

Кор. 20.02.2021

Отп. 20.02.2021



www.perco.ru
тел: 8 (800) 333-52-53