



Калитка полноростовая
PERCo-WHD-15

РУКОВОДСТВО ПО ЭКСПЛУАТАЦИИ



CE



Калитка полноростовая

PERCo-WHD-15

Руководство по эксплуатации

СОДЕРЖАНИЕ

1	Назначение.....	3
2	Условия эксплуатации	3
3	Основные технические характеристики.....	3
4	Комплект поставки	4
4.1	Стандартный комплект поставки	4
4.2	Дополнительное оборудование и дополнительные монтажные принадлежности	4
5	Устройство и работа	6
5.1	Основные особенности	6
5.2	Устройство и принцип работы калитки	7
6	Маркировка и упаковка	7
7	Требования безопасности	8
7.1	Меры безопасности при монтаже	8
7.2	Меры безопасности при эксплуатации	8
8	Монтаж.....	8
8.1	Общие рекомендации.....	8
8.2	Инструмент и оборудование, необходимые для монтажа	9
8.3	Монтаж основного и дополнительного оборудования.....	9
8.4	Монтаж калитки.....	10
9	Эксплуатация	11
10	Транспортирование и хранение	11

Уважаемый покупатель!

PERCo благодарит Вас за выбор оборудования нашего производства. Сделав этот выбор, Вы приобрели высококачественное изделие, которое при соблюдении правил, изложенных в руководстве по эксплуатации, прослужит Вам долгие годы.

Настоящее руководство по эксплуатации **калитки полноростовой PERCo-WHD-15** в комплекте с электромеханическим замком и доводчиком (далее – *руководство*) содержит сведения по транспортированию, хранению, монтажу и эксплуатации указанного изделия. Монтаж должен проводиться лицами, полностью изучившими данное руководство.

Принятые в данном руководстве сокращения и условные обозначения:

ИП – источник питания,

СКУД – система контроля и управления доступом.

1 НАЗНАЧЕНИЕ

Калитка полноростовая PERCo-WHD-15 в комплекте с электромеханическим замком и доводчиком (далее – *калитка*) является нормально закрытым преграждающим устройством и предназначена для управления проходом людей на пропускных пунктах объектов с повышенными требованиями к безопасности и необходимостью полного перекрытия зоны прохода по высоте.

Количество калиток, необходимое для обеспечения быстрого и удобного прохода людей через пропускной пункт, рекомендуется определять, исходя из ее пропускной способности (см. разд. 3).

2 УСЛОВИЯ ЭКСПЛУАТАЦИИ

Калитка по устойчивости к воздействию климатических факторов внешней среды соответствует исполнению У2 по ГОСТ 15150-69 (для эксплуатации в закрытых неотапливаемых помещениях и на открытом воздухе).

Эксплуатация калитки разрешается при температуре окружающего воздуха от -30°C до $+50^{\circ}\text{C}$ и относительной влажности воздуха до 98% при $+25^{\circ}\text{C}$.

3 ОСНОВНЫЕ ТЕХНИЧЕСКИЕ ХАРАКТЕРИСТИКИ

Калитка отвечает современным требованиям, предъявляемым к оборудованию данного типа в соответствии с ГОСТ Р 51241.

Электромеханический замок:

Напряжение питания переменного или постоянного тока, *V* 11,5÷14

Ток потребления, *A* 3

Потребляемая мощность, *Вт* 36

Пропускная способность в режиме однократного прохода, *чел./мин* 12

Среднесуточная нагрузка в режиме однократного прохода, *чел./сутки* 2000

Размеры зоны прохода (ширина × высота), *мм* 950×2100

Средняя наработка на отказ, *проходов* не менее 1 000 000

Средний срок службы, *лет* не менее 8

Габаритные размеры калитки с замком и доводчиком, *мм* 1232×350×2150¹

Общий вес нетто, *кг* не более 55

¹ Габаритные размеры изделия представлены также на рис. 1

4 КОМПЛЕКТ ПОСТАВКИ

4.1 Стандартный комплект поставки

Основное оборудование:

калитка в сборе с замком накладным электромеханическим, <i>шт.</i>	1
ключи замка электромеханического, <i>комплект</i>	1
доводчик в комплекте с крепежом, <i>шт.</i>	1

Сборочно-монтажные принадлежности:

ключ шестигранный SW4, <i>шт.</i>	1
---	---

Эксплуатационная документация:

руководство по монтажу и эксплуатации калитки, <i>экз.</i>	1
паспорт калитки, <i>экз.</i>	1
инструкция по монтажу и эксплуатации доводчика, <i>экз.</i>	1
инструкция по монтажу и эксплуатации замка накладного электромеханического, <i>экз.</i>	1

Упаковка:

ящик транспортировочный, <i>шт.</i>	1
---	---

4.2 Дополнительное оборудование и дополнительные монтажные принадлежности

В дополнение к стандартному комплекту поставки по отдельному заказу может быть поставлено дополнительное оборудование и дополнительные монтажные принадлежности.

Дополнительное оборудование:

- ограждение полноростовое **PERCo-MB-15**¹;
- соединительные элементы².

Дополнительные монтажные принадлежности:

болт M10 с анкером PFG IR 10-15 (фирма «SORMAT», Финляндия) ³ , <i>шт.</i>	4
--	---

Технические данные дополнительного оборудования приведены в эксплуатационной документации, поставляемой с указанным оборудованием.

¹ Необходимое количество секций ограждения определяется потребителем.

² Накладки и кронштейны, используемые при необходимости стыковки калитки с турникетом **PERCo-RTD-15**, с ограждением **PERCo-MB-15**, а также со стеной. Необходимые типы соединительных деталей, их количество и порядок установки зависят от планировки пропускного пункта, указываются в монтажной документации на конкретный комплексный заказ оборудования и в данном руководстве не рассматриваются.

³ Для крепления калитки на прочных бетонных, каменных и т.п. основаниях, имеющих толщину не менее 150 мм. Для крепления калитки на других типах установочной поверхности рекомендуется использовать крепеж, соответствующий типу и характеристикам конкретной поверхности.

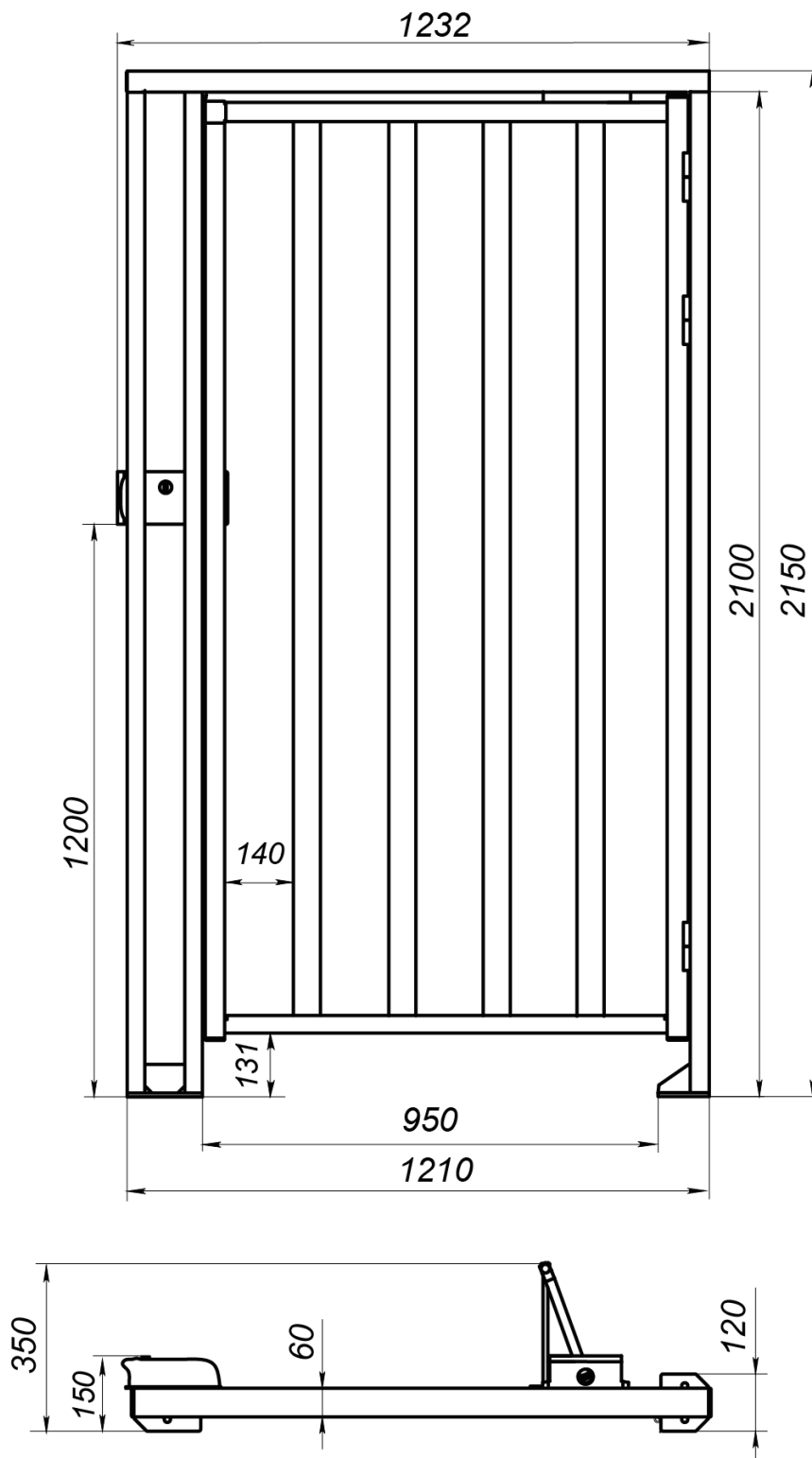


Рисунок 1. Габаритные и промежуточные размеры калитки PERCo-WHD-15

5 УСТРОЙСТВО И РАБОТА

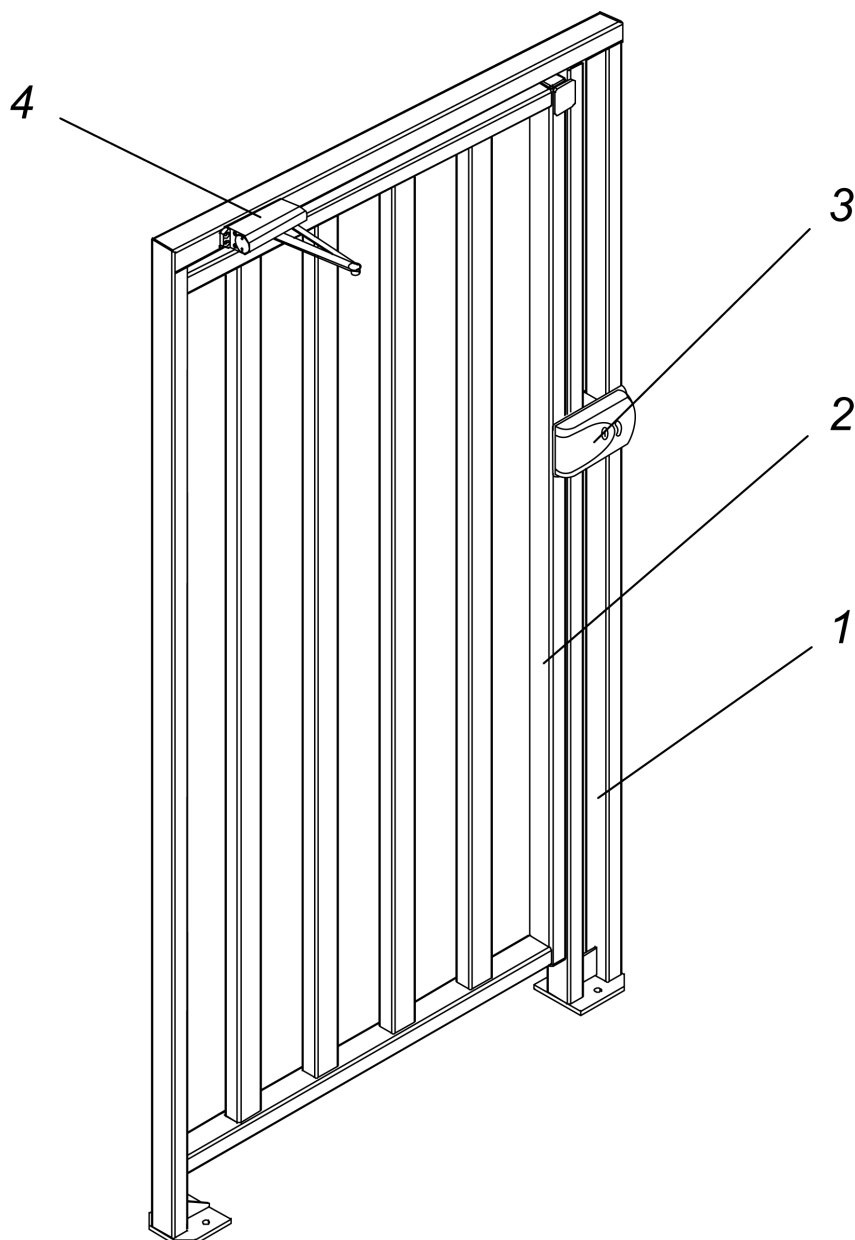


Рисунок 2. Общий вид калитки PERCo-WHD-15

1 – рама; 2 – створка; 3 – замок электромеханический; 4 – доводчик

5.1 Основные особенности

Основные особенности калитки следующие:

- возможность **дистанционной разблокировки** замка;
- **возврат створки** в исходное положение после прохода осуществляется с помощью гидравлического доводчика;
- **ширина зоны прохода** обеспечивает доступ лиц в инвалидных колясках с сопровождающим, а также возможность проноса / провоза крупногабаритных или нестандартных по размеру грузов;
- **небольшая масса створки** делает проход через калитку более комфортным;
- **высокая коррозионная стойкость конструкции**, изготовленной из алюминиевого сплава, гарантирует длительный срок службы калитки в условиях неблагоприятного воздействия внешней среды;

- **высокая прочность полимерного порошкового покрытия** обеспечивает сохранность элегантного внешнего вида в условиях интенсивной эксплуатации;
- **единый дизайн** с полноростовыми турникетами серии **PERCo-RTD-15** и ограждениями серии **PERCo-MB-15** позволяет оформить интерьер проходной в едином стиле и сформировать зону прохода любой необходимой конфигурации, исходя из размеров и планировки;
- возможность эксплуатации в качестве **устройства аварийного выхода** с полноростовыми турникетами серии **PERCo-RTD-15**.

5.2 Устройство и принцип работы калитки

Устройство калитки показано на рис. 2. Габаритные размеры калитки указаны на рис. 1. Номера позиций в тексте руководства даны в соответствии с рис. 2, если не указано иначе. Калитка состоит из: рамы (1), створки (2), замка электромеханического (3), доводчика (4).

Рама (1), состоящая из трех соединенных между собой поперечиной вертикальных стоек, и *створка* (2) изготовлены из высокопрочного алюминиевого профиля и поставляются в собранном с помощью петель виде с установленным на раме *электромеханическим замком* (3). При монтаже калитки к раме и к створке крепится гидравлический *доводчик* (4), возвращающий створку в исходное положение после прохода. Калитка крепится к установочной поверхности анкерными болтами через четыре монтажных отверстия во фланцах стоек.

Исходное (закрытое на вход и на выход) положение калитки – ее створка перекрывает зону прохода между стойками рамы, замок заблокирован. После разблокирования замка створка калитки может быть открыта наружу (максимальный угол открытия створки составляет 120°).

Разблокировка замка осуществляется механически, с помощью ключа или кратковременным нажатием кнопки, расположенной на корпусе замка (с внутренней стороны двери), либо дистанционно подачей управляющего электрического сигнала от внешнего устройства (контроллера СКУД) напряжением 12V и длительностью 0,5 – 1 сек. Замок может находиться в разблокированном состоянии неограниченное время, пока створка калитки открыта.

Блокировка замка осуществляется автоматически при возврате створки в исходное положение. При этом механизм разблокировки замка взводится для нового открытия.

Замок можно открыть вручную в любое время с обеих сторон калитки механическим ключом, повернув его в цилиндрическом механизме секретности.

Для открытия замка ключом с внутренней стороны калитки (сторона, на которой расположен корпус замка), необходимо повернуть его в цилиндре замка против часовой стрелки до упора и нажать кнопку управления.

Если затем вынуть ключ из цилиндра замка в этом (крайнем левом) положении, то последующие открытия замка можно выполнять нажатием кнопки без использования ключа или дистанционно – подачей управляющего напряжения.

Если повернуть ключ в замке по часовой стрелке до упора (крайнее правое положение) и затем вынуть его, то работа кнопки управления блокируется, и открыть замок снова можно только ключом или дистанционно – подачей управляющего напряжения.

Для открытия замка ключом с внешней стороны калитки необходимо повернуть ключ по часовой стрелке до упора – при этом замок разблокируется и створку калитки можно открыть на себя.

6 МАРКИРОВКА И УПАКОВКА

Калитка имеет маркировку в виде этикетки, на которую нанесены наименование, дата изготовления и серийный номер изделия.

Стандартный комплект поставки калитки упакован в транспортировочный ящик, который предохраняет изделие от повреждений во время транспортирования и хранения.

Габаритные размеры ящика (длина × ширина × высота), см 221×130×24
Вес (брутто), кг не более 86

7 ТРЕБОВАНИЯ БЕЗОПАСНОСТИ

7.1 Меры безопасности при монтаже

Монтаж калитки должен проводиться лицами, полностью изучившими данное руководство, с соблюдением общих правил выполнения электротехнических и монтажных работ.



Внимание!

- Все работы по монтажу производите только при выключенном и отключенном от сети ИП.
- При монтаже используйте только исправный инструмент.
- Работы по установке изделия должны производиться только вдвоем.
- При установке калитки до ее закрепления будьте особенно внимательны и аккуратны, предохраняйте ее от падения.

Монтаж ИП, замка и доводчика следует производить с соблюдением мер безопасности, приведенных в их эксплуатационной документации. Запрещается самостоятельно разбирать доводчик.

7.2 Меры безопасности при эксплуатации

При эксплуатации электромеханического замка необходимо соблюдать общие правила безопасности при использовании электрических установок.



Запрещается!

- Эксплуатировать калитку в условиях, не соответствующих требованиям разд. 2.
- Эксплуатировать электромеханический замок при напряжении питания, отличающемся от указанного в разд. 3.
- Во избежание получения травм – вставать на перекладины калитки или каким-либо образом виснуть на ней, просовывать руки или ноги между элементами калитки и т.д.

ИП, замок и доводчик следует эксплуатировать с соблюдением мер безопасности, приведенных в эксплуатационной документации на указанное оборудование.

8 МОНТАЖ



Внимание!

Предприятие-изготовитель не несет ответственности за повреждения калитки и другого оборудования, а также за иной ущерб, нанесенный в результате неправильного монтажа, и отклоняет любые претензии потребителя, если монтаж выполнен с нарушением указаний, приведенных в данном руководстве.

8.1 Общие рекомендации

Монтаж калитки является ответственной операцией, от которой в значительной степени зависит работоспособность и срок службы изделия. До начала монтажных работ рекомендуется внимательно изучить данный раздел и в дальнейшем следовать изложенным в нем инструкциям.

Работы по монтажу должны выполняться силами не менее двух человек, имеющих квалификацию монтажника не ниже третьего разряда.

При монтаже рекомендуется:

- устанавливать калитку на прочные и ровные бетонные (бетон с характеристиками не ниже марки 400, группа прочности В22,5), каменные и т.п. основания, имеющие толщину не менее 150 мм;

- при установке калитки на менее прочное основание применять закладные фундаментные элементы размером 250×250×400 мм;
- при установке калитки на других поверхностях рекомендуется использовать крепеж, соответствующий типу и характеристикам конкретной поверхности.
- перед установкой калитки проверить горизонтальность и плоскостность основания и при необходимости выровнять его; максимальное допустимое отклонение основания от плоскостности составляет 1,5 мм;
- при использовании дополнительного оборудования выполнять его установку в последовательности, указанной в разд. 8.3.

8.2 Инструмент и оборудование, необходимые для монтажа

При выполнении монтажных работ рекомендуется использовать следующие инструменты:

- электроперфоратор мощностью 1,2–1,5 кВт;
- сверла твердосплавные Ø16 мм;
- ключи рожковые или торцовые S13; S17;
- ключи шестигранные SW4, SW6;
- отвертку с крестообразным шлицем №2 длиной 150 мм;
- отвертку с прямым шлицем №5 длиной 150 мм;
- штангенциркуль ШЦ-I-250;
- рулетку 2 м;
- уровень строительный;
- две стремянки с числом ступеней не менее четырех.



Примечание:

Допускается применение других инструментов, не снижающих требуемое качество монтажных работ.

8.3 Монтаж основного и дополнительного оборудования

Установку используемого оборудования производите согласно требованиям эксплуатационной документации на него и с учетом приведенных ниже рекомендаций. Порядок монтажа оборудования зависит от выбранного варианта планировки проходной.

При установке калитки в комплекте с полноростовыми ограждениями серии **PERCo-MB-15** рекомендуется соблюдать следующий порядок монтажа основного и дополнительного оборудования:

1. установка калитки;
2. установка основных секций полноростового ограждения;
3. установка дополнительных секций полноростового ограждения.

При установке калитки совместно с полноростовым роторным турникетом серии **PERCo-RTD-15** и полноростовыми ограждениями серии **PERCo-MB-15** рекомендуется соблюдать следующий порядок монтажа основного и дополнительного оборудования:

1. установка монтажной рамы турникета;
2. установка турникета;
3. установка калитки;
4. установка основных секций полноростового ограждения;
5. установка дополнительных секций полноростового ограждения;
6. установка крыши турникета;

При необходимости обращайтесь за консультациями в Департамент Сервисного Обслуживания или ближайший сервисный центр **PERCo** (список сервисных центров приведен в *паспорте* изделия).

8.4 Монтаж калитки

Далее в разделе содержание монтажных операций дано с учетом приведенных выше рекомендаций (разд. 8.1).

Рекомендации по подготовке отверстий в установочной поверхности для крепления калитки даны с учетом использования анкерных болтов для прочных бетонных и каменных оснований (см. разд. 4.2).

При монтаже придерживайтесь следующей последовательности действий:

1. Распакуйте калитку и проверьте комплект поставки согласно разд. 4.
2. В соответствии с рис. 3 выполните на установочной поверхности разметку и разделку отверстий под анкерные болты для монтажа калитки.

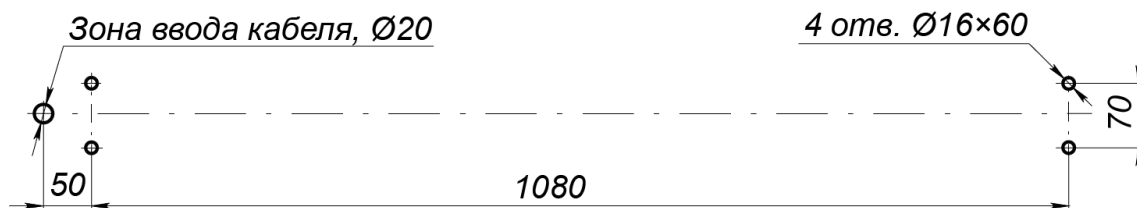


Рисунок 3. Схема разметки для установки калитки

3. Вставьте анкеры на всю глубину подготовленных отверстий.
4. Проложите кабель подключения замка калитки (а при необходимости и датчика двери) по кабельному каналу и протяните его в стойку калитки.



Внимание!

При выполнении дальнейших работ до закрепления калитки будьте особенно внимательны и аккуратны, предохраняйте калитку от падения.

5. Установите калитку фланцами на соответствующие отверстия в установочной поверхности и закрепите с помощью анкерных болтов, контролируя ее отклонение от вертикали с помощью уровня. При необходимости допускается использовать монтажные прокладки.
6. Установите на калитку доводчик в соответствии с его эксплуатационной документацией. Для установки доводчика используются отверстия в раме и створке. При необходимости отрегулируйте скорость закрытия створки с помощью специальных регулировочных винтов (см. инструкцию к доводчику).
7. При работе калитки в составе СКУД подключите ИП и контроллер СКУД к электромеханическому замку калитки (см. рис. 4). Рекомендуется использовать ИП переменного или постоянного тока с напряжением питания 12 В / 3 А.

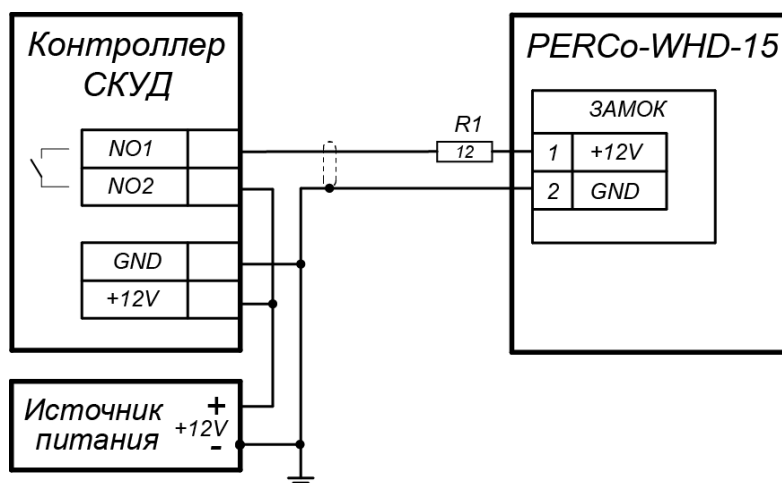


Рисунок 4. Рекомендованная схема подключения электромеханического замка калитки к контроллеру СКУД

**Внимание!**

Длительность управляющего сигнала от контроллера СКУД должна быть не менее 0,5, но не более 1 секунды. Подача управляющего сигнала большей длительности может привести к выходу замка из строя. Для снижения вероятности выхода замка из строя (ограничения тока в цепи питания замка) рекомендуется устанавливать резистор **R1** (см. рис. 4) номиналом 12 Ом (10 Вт).

8. При работе калитки в составе СКУД для контроля положения «Закрыто» рекомендуется установить датчик двери (геркон). Магнитная часть датчика устанавливается в створку (для установки рекомендуется верхняя часть створки), а сам датчик – в стойку калитки.
9. Освободите зону прохода от посторонних предметов и проверьте работу замка и доводчика в соответствии с их эксплуатационной документацией.

Калитка готова к эксплуатации.

9 ЭКСПЛУАТАЦИЯ

**Внимание!**

При эксплуатации калитки запрещается:

- перемещать через зону прохода предметы, превышающие размеры зоны прохода;
- подвергать калитку рывкам и ударам;
- использовать при чистке калитки вещества, способные вызвать повреждения поверхностей и коррозию деталей.

Створка калитки может отпираться ключом замка, нажатием кнопки на замке или дистанционно – подачей управляющего сигнала от СКУД. Запирание створки калитки осуществляется автоматически при возврате створки в исходное (закрытое) положение.

Замок калитки может работать в 2-х режимах:

- *обычный*: снаружи замок открывается ключом или дистанционно, изнутри замок открывается нажатием на кнопку и дистанционно.
- *с заблокированной кнопкой выхода*: открывание снаружи, как и в обычном режиме, изнутри замок открывается только путем подачи дистанционного сигнала управления, так как кнопка выхода зафиксирована ключом в обычном положении.

Выбор режима работы замка осуществляется ключом изнутри через цилиндрический механизм, управляющий кнопкой выхода. Если повернуть ключ против часовой стрелки до упора и затем вынуть из замка – замок перейдет в *обычный* режим, если повернуть по часовой стрелке до упора и вынуть, то – в *режим с заблокированной кнопкой выхода*.

Отсутствие напряжения не влияет на функционирование кнопки или ключа.

10 ТРАНСПОРТИРОВАНИЕ И ХРАНЕНИЕ

Калитку в упаковке предприятия-изготовителя допускается транспортировать только закрытым транспортом (в железнодорожных вагонах, в контейнерах, в закрытых автомашинах, в трюмах, на самолетах и т.д.).

При транспортировании и хранении допускается штабелировать только однотипные ящики до десяти рядов в горизонтальном положении.

Хранение калитки допускается в закрытых помещениях при температуре окружающего воздуха от -40°C до $+50^{\circ}\text{C}$ и относительной влажности воздуха до 98% при $+25^{\circ}\text{C}$. В помещении для хранения не должно быть паров кислот, щелочей, а также газов, вызывающих коррозию.

После транспортирования и хранения калитки при отрицательных температурах или при повышенной влажности воздуха перед началом монтажных работ ее необходимо выдержать в упаковке не менее 24 часов в климатических условиях, соответствующих условиям эксплуатации (см. разд. 2).

ООО «ПЭРКО»

Call-центр: 8-800-333-52-53 (бесплатно)
Тел.: (812) 247-04-57

Почтовый адрес:
194021, Россия, Санкт-Петербург,
Политехническая улица, дом 4, корпус 2

Техническая поддержка:
Call-центр: 8-800-775-37-05 (бесплатно)
Тел.: (812) 247-04-55

system@perco.ru - по вопросам обслуживания электроники
систем безопасности

turniket@perco.ru - по вопросам обслуживания турникетов и
ограждений

locks@perco.ru - по вопросам обслуживания замков

soft@perco.ru - по вопросам технической поддержки
программного обеспечения

www.perco.ru

Утв. 11.01.2019

Кор. 20.04.2021

Отп. 20.04.2021



www.perco.ru
тел: 8 (800) 333-52-53