



ООО «ЭКСКОН»

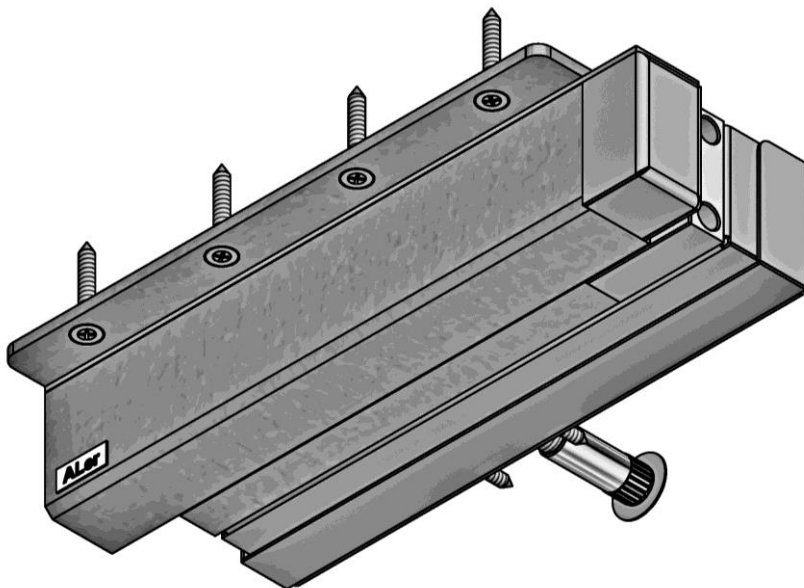
AL-350FB-MG
ЭЛЕКТРОМАГНИТНЫЙ ЗАМОК

Влагозащищенное исполнение

Руководство по эксплуатации
ЭК.425729.031 РЭ
ТУ 27.33.13.163-008-11638332-2019

Декларация о соответствии ЕАЭС № RU Д-RU.A301.B.06070

Сертификат соответствия № РОСС RU.HB61.H03171



г. Москва
2020 г.

1 Общие сведения

1.1 Электромагнитный замок AL-350FB-MG (влагозащищенное исполнение) предназначен для применения в качестве исполнительного запирающего устройства в составе комплексных и индивидуальных систем контроля доступа различного функционального назначения, в системах пожарной и охранно-пожарной сигнализации.

1.2 Конструкция замка предполагает накладной вариант монтажа для распашных дверей.

1.3 Замок снабжен встроенным магнитоконтактным датчиком положения двери (герконом).

1.4 Замок может подключаться как к 12-ти-вольтовому, так и 24-х-вольтовому источнику питания.

1.5 Замок выпускается в климатическом исполнении УХЛ1 по ГОСТ 15150-69, допускается эксплуатация замка при температурах от минус 50 до плюс 50°C и относительной влажности до 98% (при 25°C).

1.6 По степени защиты от попадания внешних твердых тел и воды замок соответствует классу IP67 по ГОСТ 14254-2015.

1.7 Не допускается эксплуатация замка в агрессивных средах.

1.8 Замок выпускается с постоянно присоединенным 4-х жильным кабелем.

1.9 Цветовое исполнение замка – серый (RAL 9006).

1.10 Пример записи при заказе:

AL-350FB-MG Электромагнитный замок.

2 Технические характеристики

2.1 Масса основного комплекта поставки не более – 3,3 кг.

2.2 Габаритные размеры корпуса с пластиной крепления и пластиной геркона (длина×ширина ×высота): (Д×Ш×В) 239,0×48,5×43,0 мм.

2.3 Габаритные размеры якоря (Д×Ш×В): 203,5×42,0×14,5 мм.

2.4 Длина присоединенного кабеля - 0,5 м. По согласованию возможна поставка с кабелем другой длины, но не более 10 м.

2.5 Длина выводов геркона не более 0,15м.

2.6 Номинальное напряжение питания от источника постоянного тока 12В или 24В.

2.7 Допустимое колебание напряжения электропитания +20/-10% от номинального значения.

2.8 Усилие удержания якоря при попытке взлома двери при номинальном напряжении питания не менее 3500Н. Класс устойчивости U3 по ГОСТ Р 52582-2006.

2.9 Усилие удержания якоря при отключении питания – не более 0,5 кгс.

2.10 Ток потребления при нормальной температуре - не более 0,58А при напряжении питания 12В и не более 0,29А при напряжении питания 24В, ток потребления при температуре минус 50°C – не более 0,7А при 12В и 0,35А при 24В.

2.11 Параметры датчика положения двери (геркона):

- диапазон коммутируемого тока от 0,1 до 250 мА;
- диапазон коммутируемого напряжения от 0,05 до 72 В;
- контакты геркона нормально разомкнуты (дверь открыта);
- контакты геркона замкнуты (дверь закрыта).

3 Комплектность

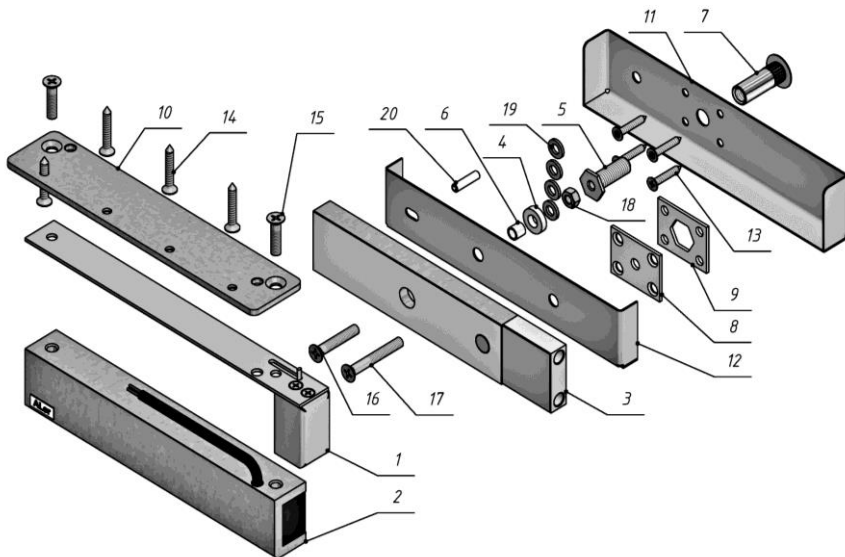


Рисунок 1 – Комплект поставки замка

3.1 В комплект поставки замка входят:

- пластина с герконом (1) - 1 шт.,
- корпус (2) - 1 шт.,
- якорь (3) – 1 шт.,
- кольцо уплотнительное (4) – 1 шт.,
- болт грибка (5) – 1 шт.,
- втулка проходная (6) – 1 шт.,
- грибок (7) – 1 шт.,
- упор (8) – 1 шт.,
- фиксатор (9) -1 шт.,
- пластина (10) -1 шт.,
- кожух (11) -1 шт.,
- кожух якоря (12) – 1 шт.,
- саморез 4,2x25 (13) – 4 шт.,
- саморез 4,8x32 (14) – 4 шт.,
- винт М6x25 (15) – 2 шт.,
- винт М6x35 (16) – 1 шт.,
- винт М6x45 (17) – 1 шт.,
- гайка М6 (18) – 1 шт.,
- шайба 6 (19) – 4 шт.,
- штифт (20) – 1 шт.,
- диод 1N5406 – 1 шт.,
- руководство по эксплуатации, упаковка.

3.2 Рекомендуемые монтажные опции (поставляются по отдельным заказам):

- МК AL-350FB-M-01 - монтажный комплект для крепления корпуса замка на кронштейне с кожухом;
- МК AL-350FB-M-02 - монтажный комплект для крепления корпуса замка на кронштейне с кожухом с прокладкой кабеля в металлорукаве МРПИ-8 или МРПИ-10;
- L-уголок AL-350FB-M для крепления корпуса замка;
- МК AL-350FB-M-03 монтажный комплект для крепления замка AL-350FB-M на дверях, открывающихся вовнутрь.

4 Принцип действия

4.1 Замок состоит из корпусной и якорной частей. Срабатывание замка происходит при подаче питания на замок и совмещении рабочих поверхностей корпуса и якоря. Для обеспечения эксплуатационных характеристик рабочие поверхности корпуса и якоря должны быть совмещены и плотно прилегать друг к другу. При снятии напряжения питания происходит разблокирование замка.

4.2 В пластину с герконом (1) встроен датчик положения двери (геркон извещателя ИО 102-15/1). В планку якоря (3) вмонтирован магнит.

Геркон может использоваться в системах контроля доступа, его функционирование не связано с работой замка.

5 Указания по монтажу

5.1 Корпусная часть замка (2) с пластиной геркона (1) и пластиной (10) (или монтажным комплектом) размещается в верхней части дверной коробки.

5.2 В зависимости от ширины дверной коробки пластина (10) ориентируется на корпусе замка и крепится с помощью винтов М6 (15).

Варианты крепления корпуса замка на пластине приведены на рисунке 2.

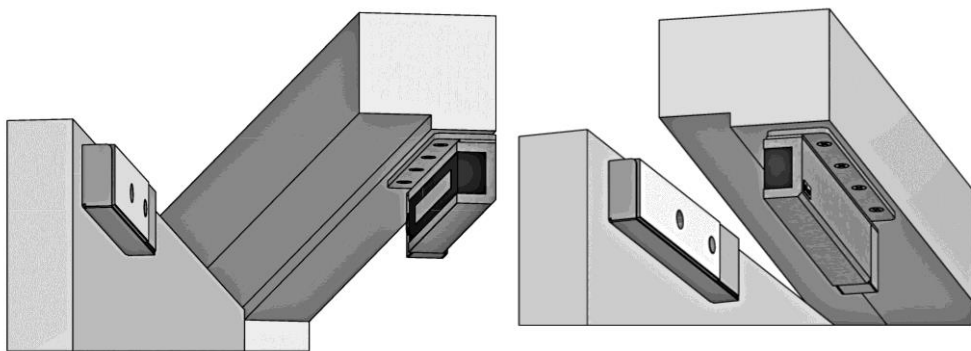


Рисунок 2 – Варианты установки корпуса замка на пластине

5.3 Габаритно-установочные размеры корпусной части замка с пластиной геркона и монтажной пластиной приведены на рисунке 3.

Габаритно-установочные размеры якоря и планки с магнитом приведены на рисунке 4.

Варианты установки якоря на полотне двери, в зависимости от расстояния до корпуса замка при закрытой двери приведены на рисунке 5.

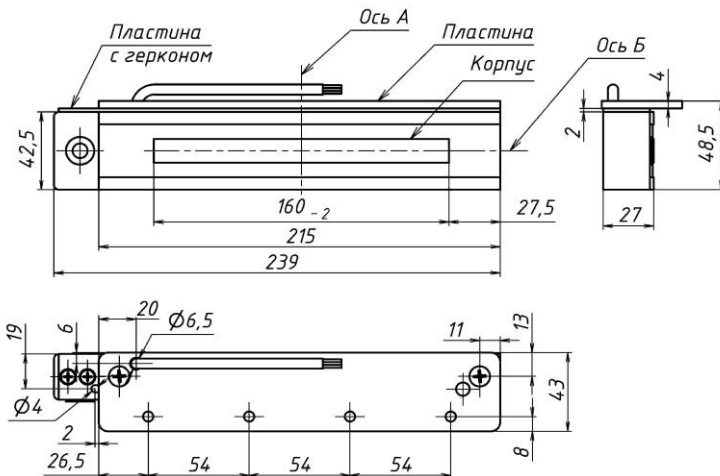


Рисунок 3 - Корпусная часть замка

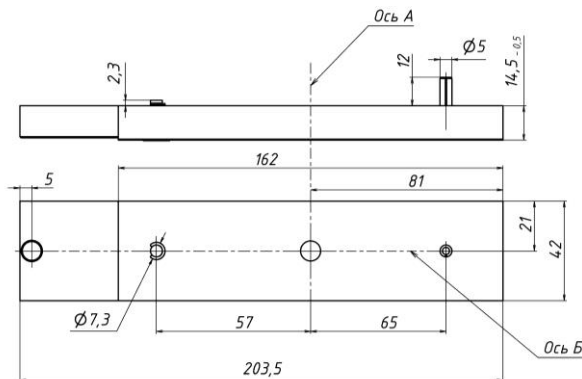


Рисунок 4 - Якорь замка



Внимание! При монтаже замка правильное положение якоря относительно корпусной части обеспечивается при совмещении осей А и Б якоря и корпуса (рисунки 3 и 4).

5.4 При монтаже якоря на полотне двери со сквозным отверстием применяется грибок (7) и болт грибка (5). Диаметр отверстия под грибок – 12 мм (рисунок 5).

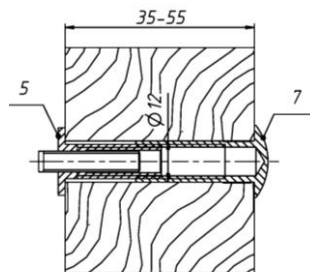


Рисунок 5

5.5 При монтаже якоря без сверления насквозь полотна двери применяют фиксатор (9) и упор (8) (рисунок 6). Для их крепления на полотне двери используются саморезы.

5.6 Варианты расположения якоря относительно полотна двери показаны на рисунке 7, при этом применяют различные сочетания деталей комплекта. При любом сочетании комплектующих уплотнительное кольцо (4) должно быть плотно прижато к якорю.

5.7 При расстоянии от якоря до полотна двери 6 мм (рисунок 7) необходимо сверлить отверстие под штифт $\varnothing 7$ мм. Для других размеров фиксация от поворота якоря осуществляется кожухом (11) фиксированным саморезами (13).

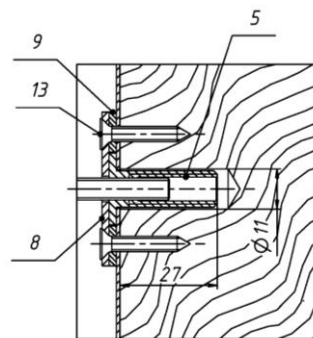


Рисунок 6

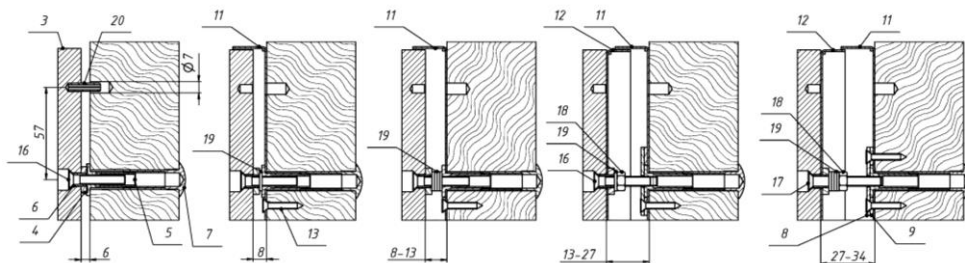


Рисунок 7

5.8 При установке изделия на монтажных комплектах AL-350FB-M-01 или AL-350FB-M-02 провода от геркона вводятся внутрь монтажного комплекта по пазу в пластине геркона.

6 Схема подключения

Схемы подключения замка AL-350FB-MG показаны на рисунках 8 и 9 для напряжения питания 12В и 24В соответственно. При подаче питания на замок якорная часть притягивается к корпусной. Для уменьшения коммутационных помех и повышения помехоустойчивости системы рекомендуется установить защитный диод типа 1N5406 (или аналогичный ему).

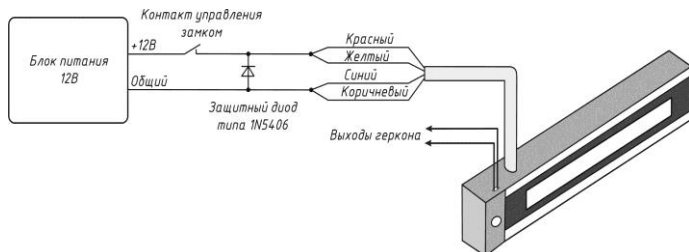


Рисунок 8 – Схема подключения замка при напряжении питания 12В

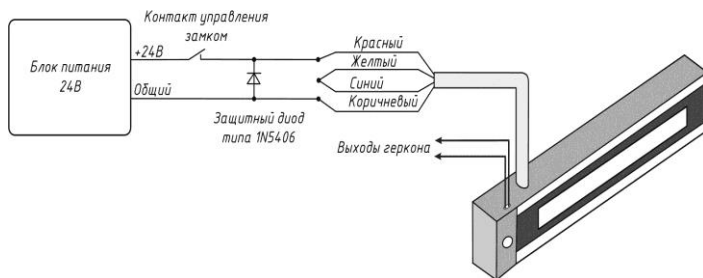


Рисунок 9 – Схема подключения замка при напряжении питания 24В

7 Транспортирование и хранение

7.1 Изделие упаковано в индивидуальную тару (категория защиты от климатических факторов КУ-1 по ГОСТ 23170-78) и допускает транспортировку в закрытых транспортных средствах в условиях группы С.

7.2 Изделие подлежит хранению в условиях хранения 1 по ГОСТ 15150-69 в закрытых помещениях с естественной вентиляцией при температуре от минус 10 до плюс 40°С при относительной влажности воздуха до 80% в упаковке поставщика.

8 Указания по эксплуатации

8.1 Изделие предназначено для эксплуатации в диапазоне рабочих температур от минус 50 до плюс 50°С и относительной влажности до 98% при температуре 25°С.

8.2 При эксплуатации замка на открытом воздухе для предотвращения образования льда и примерзания якоря к магнитопроводу при низких температурах, необходимо обработать все поверхности замка и якоря антиобледенительным средством, например, универсальной силиконовой смазкой с фторопластом «SILICOT» производства РФ.

Также рекомендуется нанести силиконовую смазку на рабочие поверхности замка при его эксплуатации во влажном и тропическом климате.

8.3 Если замок не используется, необходимо консервировать рабочие поверхности любым разрешенным способом, например, смазкой ПВК ГОСТ 19537-83.

8.4 Рабочие поверхности изделия имеют цинковое гальваническое покрытие. Потемнение покрытия в процессе эксплуатации или появление отдельных следов коррозии на рабочих поверхностях не влияют на работоспособность замка и не могут являться причиной для рекламаций.

9 Утилизация

Изделие изготовлено из экологически чистых материалов, не является источником излучения и токсичности. Специальные требования к утилизации по истечению срока службы не предъявляются.

10 Гарантии изготовителя

Изготовитель гарантирует работоспособность изделия при соблюдении потребителем правил эксплуатации и хранения, установленных в настоящем руководстве по эксплуатации.

Срок службы замка – 5 лет. Гарантийный срок эксплуатации – 24 месяца со дня приемки замка ОТК предприятия-изготовителя.

При обнаружении дефекта производственного характера замок подлежит замене.

Ремонт замка выполняется на предприятии-изготовителе. В течение гарантийного срока предприятие-изготовитель производит бесплатный ремонт замка.

Гарантийный ремонт осуществляется при предъявлении корпуса и якоря изделия, а также настоящего руководства по эксплуатации с проставленной датой приемки и штампом ОТК.

Потребитель лишается прав на гарантийный ремонт в следующих случаях: при нарушении правил эксплуатации или хранения замка, при наличии механических повреждений замка.

Изготовитель оставляет за собой право вносить в конструкцию изделия изменения, не ухудшающие его технические характеристики.



11 Свидетельство о приемке

AL-350FB-MG

Электромагнитный замок



№ _____
серийный номер

соответствует техническим условиям ТУ 27.33.13.163-008-11638332-2017 и признан годным к эксплуатации.

Дата приемки ОТК

Штамп ОТК

12 Отметки о проведенных ремонтах

Акт № _____ Гарантийный срок после ремонта - 6 мес.	Акт № _____ Гарантийный срок после ремонта - 6 мес.
--	--



Производитель: ООО «ЭКСКОН»
111024, Москва, 1-ая ул. Энтузиастов д.3 стр.1
Телефон/Факс: +7 (495) 737-06-62
www.alerlock.ru, www.alerp.pdf,
e-mail: info@alerlock.ru



ИМПОРТОЗАМЕЩЕНИЕ