



НАУЧНО-ПРОИЗВОДСТВЕННОЕ ОБЪЕДИНЕНИЕ

**СПЕКТРОН**

Согласовано:  
ФГБУ ВНИИПО МЧС России  
ОС «ПОЖТЕСТ»

Согласовано:  
ФГУП «ВНИИФТРИ»  
ОС ВСИ «ВНИИФТРИ»

**Преобразователь напряжения  
«Спектрон-УП-220/12», «Спектрон-УП-220/24»,  
«Спектрон-УП-220/36»**

**Руководство по эксплуатации  
СПЕК.434715.000.000 РЭ**



## **ВНИМАНИЕ!**

*Перед установкой преобразователя напряжения внимательно ознакомьтесь с руководством по эксплуатации.*

### **1 ОПИСАНИЕ**

Преобразователь напряжения «Спектрон-УП-220/12», «Спектрон-УП-220/24» и «Спектрон-УП-220/36» (далее преобразователь) преобразует входное переменное напряжение  $\sim 220\text{В}$  в выходное стабилизированное постоянное напряжение и предназначен для питания элементов систем пожарной, охранной сигнализации и другого электротехнического оборудования.

Преобразователь выполнен в соответствии с требованиями на взрывозащищенное оборудование группы I, подгрупп ПА, ПВ, ПС по ГОСТ 30852.0 (МЭК 60079-0). Преобразователь «Спектрон-УП-220/12-Н», «Спектрон-УП-220/24-Н» и «Спектрон-УП-220/36-Н» изготовлен из нержавеющей стали 12Х18Н10Т и соответствует маркировке взрывозащиты РВ ExdI / 1ExdIICT5/T6, «Спектрон-УП-220/12-А», «Спектрон-УП-220/24-А» и «Спектрон-УП-220/36-А» изготовлен из алюминиевого сплава АК12 и соответствует маркировке взрывозащиты 1ExdIICT5/T6. Преобразователь имеет степень защиты IP68 от воздействия внешней среды.

Преобразователь может устанавливаться во взрывоопасных зонах помещений и наружных территорий, а также в подземных выработках шахт, рудников и их наземных строениях согласно классификации главы 7.3. ПУЭ (шестое издание), ГОСТ 30852.9, ГОСТ 30852.13 и других директивных документов, регламентирующих применение оборудования во взрывоопасных зонах. Окружающая среда может содержать взрывоопасные смеси газов и паров с воздухом категории I, ПА, ПВ и ПС.

Преобразователь выпускается в модификациях, указанных в таблице 1.

Таблица 1.

Обозначение	Исполнение	Количество вводов
«Спектрон-УП-220/12-А», «Спектрон-УП-220/12-Н», «Спектрон-УП-220/24-А», «Спектрон-УП-220/24-Н», «Спектрон-УП-220/36-А», «Спектрон-УП-220/36-Н»	крестовая	4

## 2 ТЕХНИЧЕСКИЕ ХАРАКТЕРИСТИКИ

Таблица 2.

Характеристика		Значение
Входное напряжение переменного тока, при частоте 50 Гц, В		100 ÷ 264
Выходное напряжение постоянного тока, В	«Спектрон-УП-220/12»	12 ± 0,5
	«Спектрон-УП-220/24»	24 ± 0,5
	«Спектрон-УП-220/36»	36 ± 0,5
Максимальный выходной ток, А	«Спектрон-УП-220/12»	0,75
	«Спектрон-УП-220/24»	0,5
	«Спектрон-УП-220/36»	0,35
Потребляемая мощность от сети переменного тока, не более, Вт		0,8
Масса, не более, кг	«Спектрон-УП-220/12-А», «Спектрон-УП-220/24-А», «Спектрон-УП-220/36-А»	1,2
	«Спектрон-УП-220/12-Н», «Спектрон-УП-220/24-Н», «Спектрон-УП-220/36-Н»	2
Температурный диапазон, °С		-70 ÷ +90
Степень защиты оболочки, не менее, IP		68

Габаритные размеры преобразователя указаны на рис. 1.

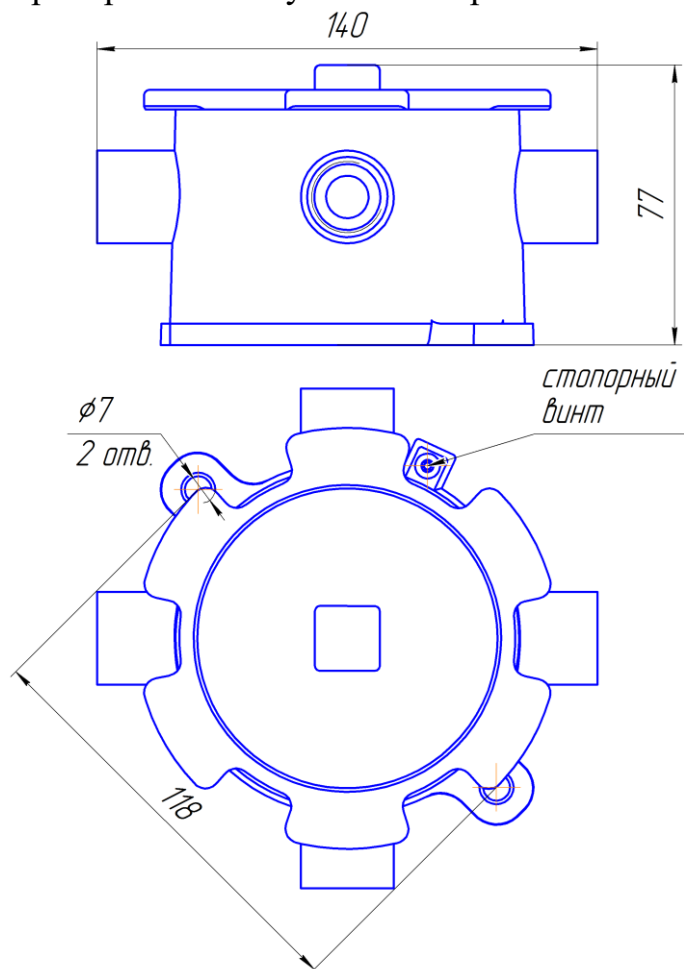


Рис. 1 – Габаритные размеры преобразователя

## **3 ОБЩАЯ ИНФОРМАЦИЯ ПО ПРИМЕНЕНИЮ**

### **3.1 УСТРОЙСТВО И ПРИНЦИП РАБОТЫ**

Преобразователь представляет собой взрывонепроницаемую оболочку из алюминиевого сплава или нержавеющей стали, соответствующую требованиям ГОСТ 30852.0 и ГОСТ 30852.1, состоящую из корпуса и крышки. Внутри взрывонепроницаемой оболочки размещена электронная плата с клеммниками для подключения. На электронной плате собран стабилизированный импульсный преобразователь с сигнальным светодиодом красного свечения.

В преобразователе предусмотрена защита от короткого замыкания на выходе 12В. На корпусе преобразователя имеется болт заземления, обозначенный специальным знаком - «Заземление».

### **3.2 УСЛОВИЯ БЕЗОПАСНОЙ ЭКСПЛУАТАЦИИ**

Монтаж и эксплуатация изделия должна осуществляться в соответствии с требованиями руководства по эксплуатации, главы 7.3 «Правил устройства электроустановок», ГОСТ 30852.0, ГОСТ 30852.1.

Соблюдение правил техники безопасности является необходимым условием безопасной работы и эксплуатации преобразователя.

К работам по монтажу, эксплуатации и техническому обслуживанию преобразователя должны допускаться лица, прошедшие производственное обучение, аттестацию квалификационной комиссии, ознакомленные с настоящим руководством по эксплуатации и прошедшие инструктаж по безопасному обслуживанию.

Все работы по обслуживанию преобразователя, связанные со снятием крышки должны производиться только при снятом напряжении.

Ответственность за технику безопасности возлагается на обслуживающий персонал.

Взрывобезопасность преобразователя обеспечивается:

- видом взрывонепроницаемая оболочка «d»;
- в соответствии с требованиями ГОСТ 30852.1 токоведущие и искрящие части заключены во взрывонепроницаемую оболочку, которая выдерживает давление взрыва и совместно со средствами защиты исключает передачу взрыва в окружающую взрывоопасную среду;
- крышка взрывонепроницаемой оболочки крепится к корпусу резьбовым соединением;
- заземляющий болт предохранен от ослабления применением пружинной шайбы;
- температура нагрева наружных поверхностей оболочки в нормальных режимах не превышает температуры для электрооборудования соответствующего температурного класса Т5 (при температуре окружающего воздуха  $-70 \div +90^{\circ}\text{C}$ ) и класса Т6 (при температуре окружающего воздуха  $-70 \div +80^{\circ}\text{C}$ ) по ГОСТ 30852.0;
- оболочка соответствует высокой степени механической прочности по ГОСТ 30852.0.

### 3.3 МАРКИРОВКА

Маркировка преобразователя должна содержать следующую информацию:

- наименование или товарный знак предприятия-изготовителя;
- наименование изделия;
- маркировку взрывозащиты по ГОСТ 30852.0;
- название органа по сертификации и номер сертификата соответствия;
- маркировка степени защиты по ГОСТ 14254;
- дату изготовления;
- заводской номер;
- специальный знак взрывобезопасности в соответствии с ТР ТС 012/2011;
- единый знак обращения продукции на рынке государств-членов Таможенного союза;
- наименование страны изготовителя.

## 4 ОБЕСПЕЧЕНИЕ ВЗРЫВОЗАЩИЩЕННОСТИ И МОНТАЖ ПРЕОБРАЗОВАТЕЛЯ

### ***ВНИМАНИЕ!***

*Установка и электромонтаж преобразователя должен выполняться только квалифицированными специалистами.*

### 4.1 РАСПОЛОЖЕНИЕ ПРЕОБРАЗОВАТЕЛЯ

При размещении преобразователя должны быть приняты во внимание следующие факторы:

- электрическая мощность потребителей не должна превышать мощность преобразователя, к которому они подключены.
- обеспечение доступа к преобразователю для проведения работ по периодическому обслуживанию.

### 4.2 ПРОЦЕДУРА МОНТАЖА ПРЕОБРАЗОВАТЕЛЯ

### ***ВНИМАНИЕ!***

*Установка и электромонтаж преобразователя должны выполняться только квалифицированными специалистами.*

*При монтаже и эксплуатации преобразователя запрещено:*

- эксплуатировать преобразователь при  $t^{\circ}$  окружающей среды, не соответствующей характеристикам преобразователя;
- эксплуатировать преобразователь без кабельных вводов;
- применять для подключения кабеля не круглого сечения;
- применять кабели с наружным диаметром, не соответствующим кабельным вводам;
- использовать кабельные вводы других производителей без официального согласования с производителем преобразователя;
- вносить любые изменения в конструкцию преобразователя;
- подвергать преобразователь ударам или падению с высоты более 0,5 м.

***Нарушение данных требований приводит к безусловному прекращению гарантийных обязательств и может оказаться причиной неправильной работы изделия.***

*Не разрешается открывать преобразователь во взрывоопасной среде при включенном напряжении питания.*

При эксплуатации пространственное положение преобразователя – произвольное.

Перед монтажом изделия, необходимо осмотреть его. При этом необходимо проверить:

- наличие маркировки по взрывозащите;
- отсутствие повреждений корпуса;
- наличие средств уплотнения кабельных вводов и отсутствие их повреждений;
- наличие всех крепежных элементов (болтов, шайб);
- отсутствие повреждений заземляющих устройств.

Для установки и монтажа преобразователя необходимо выполнить следующее:

- определить место установки в соответствии с проектом;
- закрепить преобразователь используя 2 крепежных отверстия на корпусе, рис 1;
- открутить крышку преобразователя и произвести электрический монтаж п. 4.3;
- нанести смазку (ЦИАТИМ-221 ГОСТ 9433-80) на резьбовое соединение и уплотнительное резиновое кольцо крышки. Закрутить крышку с усилием, не менее 15 Нм;
- для предотвращения самоотворачивания крышки использовать стопорный винт с внутренним шестигранником, рис. 1.

### **4.3 ЭЛЕКТРИЧЕСКИЙ МОНТАЖ**

Монтаж и эксплуатация изделия должны осуществляться в соответствии с требованиями руководства по эксплуатации, главы 7.3 «Правил устройства электроустановок», ГОСТ 30852.0, ГОСТ 30852.1.

#### **4.3.1 Требования к проводам и кабелям.**

Применять кабели, диаметр которых соответствует используемым кабельным вводам, таблица 3. Герметичность на входе кабеля в корпус преобразователя обеспечивается деформацией резинового уплотнительного кольца при вворачивании кабельного ввода. Наружный диаметр кабеля (поясной изоляции для бронированного кабеля) должен быть от 8 до 10 мм.

Сечение проводников должно быть не менее 0,75 мм<sup>2</sup>.

#### **4.3.2 Процедура электрического монтажа.**

Корпус преобразователя оборудован отверстиями для кабельных вводов с резьбой М20\*1,5. Преобразователь может комплектоваться следующими видами кабельных вводов, обозначенных в таблице 3.

- подсоединить заземляющий или нулевой защитный проводник к корпусу, используя болт заземления;

- завести кабель от потребителя в корпус преобразователя через кабельный ввод и, соблюдая полярность, подключить проводники к выходному клеммнику, согласно рисунку 2;
- завести кабель от источника  $\sim 220\text{В}$  в корпус преобразователя через кабельный ввод и подключить проводники к входному клеммнику  $\sim 220\text{В}$ , согласно рисунку 2.

#### 4.3.3 Обеспечение влагозащищённости.

Обеспечить герметичность при установке кабельных вводов и крышки, чтобы исключить попадание влаги в корпус преобразователя. Обеспечение влагозащищённости необходимо для сохранения работоспособности изделия в процессе эксплуатации.

### **ВНИМАНИЕ!**

*Ответственность за обеспечение герметичности преобразователя при монтаже несет монтажно-наладочная организация.*

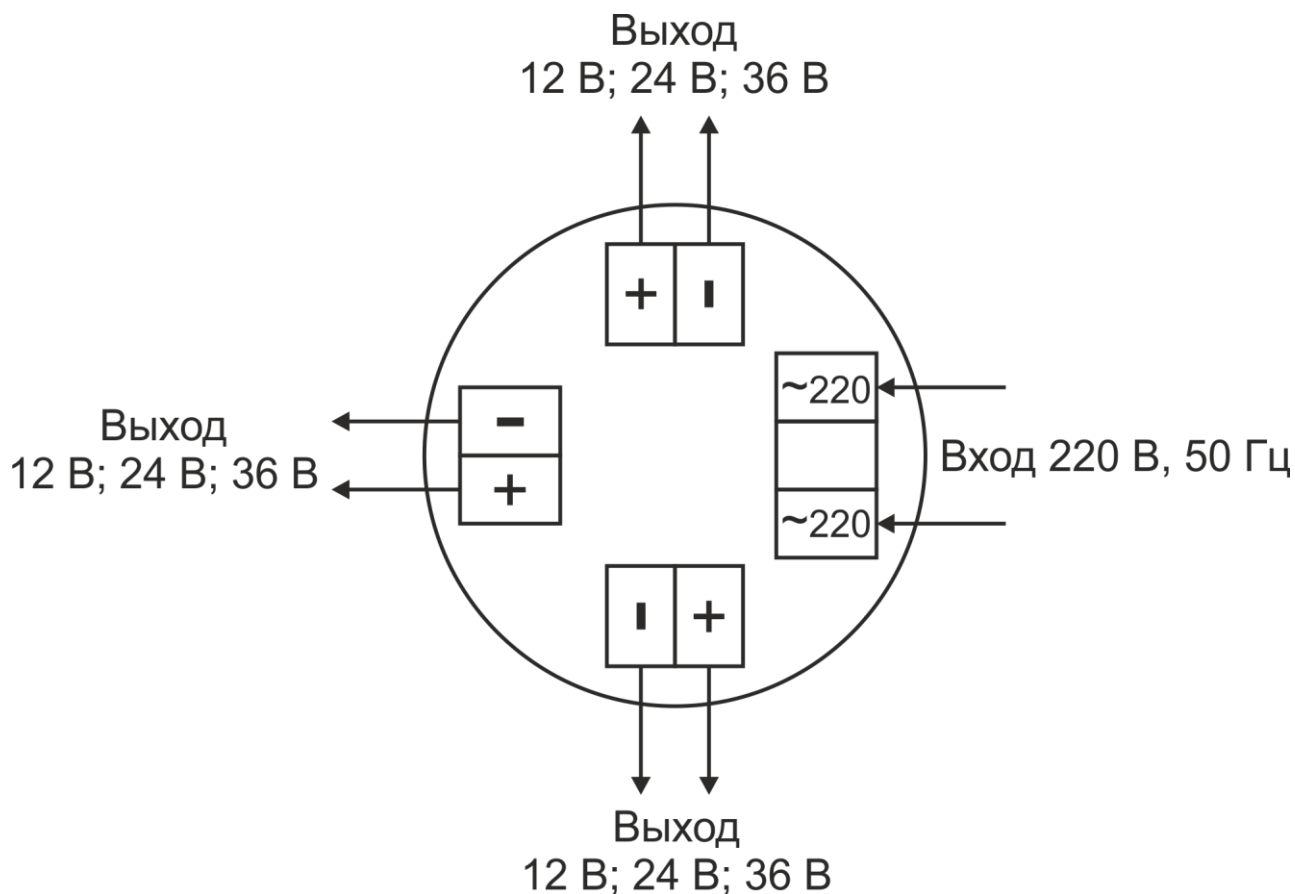


Рис. 2 – Схема подключения преобразователя

## 5 ТЕХНИЧЕСКОЕ ОБСЛУЖИВАНИЕ

### **ПРЕДУПРЕЖДЕНИЕ**

*Все работы по обслуживанию преобразователя, должны производиться только при снятом напряжении.*

При монтаже, демонтаже и обслуживании преобразователя во время эксплуатации на объекте необходимо соблюдать меры предосторожности в соответствии с правилами техники безопасности, установленными для объекта. Ответственность за

соблюдение правил безопасности возлагается на обслуживающий персонал.

В процессе эксплуатации преобразователь должен подвергаться периодическому внешнему осмотру и техническому обслуживанию, в соответствии с требованиями ГОСТ 30852.17.

Техническое обслуживание преобразователя должно проводиться в сроки, установленные технологическим регламентом, в зависимости от производственных условий, но не реже одного раза в год.

При внешнем осмотре преобразователя необходимо проверить:

- целостность корпуса (отсутствие вмятин, и других механических повреждений);
- наличие всех крепежных деталей и их элементов, качество крепежных соединений;
- наличие маркировки взрывозащиты;
- состояние уплотнения вводимых кабелей. Проверку производят на отключенном от сети преобразователя;
- состояние заземляющих устройств.

Механические повреждения и коррозия взрывозащитных поверхностей не допускаются.

Категорически запрещается эксплуатация преобразователя с поврежденными деталями, обеспечивающими взрывозащиту, и другими неисправностями.

## **6 РЕМОНТ И ВОЗВРАТ УСТРОЙСТВА**

### ***ВНИМАНИЕ!***

*Преобразователь не предназначен для ремонта пользователем на местах использования.*

При отсутствии выходного напряжения 12В, 24В или 36В проверить целостность проводов, наличие напряжения ~220В на входных клеммах преобразователя. Во всех остальных случаях при обнаружении неисправностей и дефектов, потребителем составляется акт в одностороннем порядке с описанием неисправности. Преобразователь с паспортом и актом направляется в ремонт на предприятие-изготовитель.

Упаковка преобразователя для транспортировки описана в разделе 8 «Транспортирование и хранение». Адрес для отправки в ремонт: 623700, Россия, Свердловская обл., г. Березовский, ул. Ленина, 2д. тел.: (343)379-07-95.

## **7 ГАРАНТИИ ИЗГОТОВИТЕЛЯ**

Срок службы преобразователя не менее 10 лет.

Гарантийный срок службы 12 месяцев со дня ввода в эксплуатацию.

Получить бесплатно дополнительную гарантию 24 месяца можно через сервис ПРОДЛЕНИЕ ГАРАНТИИ на сайте <http://spectron-ops.ru/>.

Гарантийный ремонт с учётом требований ГОСТ 30852.19, замена преобразователя производится предприятием-изготовителем при условии соблюдения потребителем правил транспортирования, хранения и эксплуатации.



Предприятие-изготовитель не принимает претензий: если истек гарантийный срок эксплуатации; при отсутствии паспорта на преобразователь; в случае механических повреждений; в случае нарушений настоящего руководства по эксплуатации.

## 8 ТРАНСПОРТИРОВАНИЕ И ХРАНЕНИЕ

Преобразователь, для транспортирования, должен быть упакован в заводскую тару или подходящий по размерам ящик (коробку) с обязательным применением воздушно-пузырчатой пленки, вспененного полиэтилена или другого амортизирующего материала. Если несколько изделий размещаются в одной коробке, то между ними обязательно предусмотреть изолирующие прокладки.

Преобразователь может транспортироваться на любое расстояние, любым видом транспорта. При транспортировании должна быть обеспечена защита транспортной тары от атмосферных осадков.

Во время погрузочно-разгрузочных работ и при транспортировании, преобразователь не должен подвергаться резким ударам и воздействиям атмосферных осадков. Способ укладки коробки с преобразователем при транспортировании должен исключать возможность его бесконтрольного перемещения.

## 9 ИНФОРМАЦИЯ ДЛЯ ЗАКАЗА

Пример записи в документации при заказе:

Преобразователь напряжения «Спектрон-УП-220/Х1-Х2» Х3

Х1 – по выходному напряжению:

12 – 12В;

24 – 24В;

36 – 36В.

Х2 – материал корпуса:

А – алюминий;

Н – нержавеющая сталь.

Х3 – комплект кабельных вводов (таблица 3, рисунок 3 и 4).

Пример: «Спектрон-УП-220/12-А» КВ15-М, КВ15-М

В комплект поставки преобразователя входит:

- преобразователь..... 1 шт.;
- кабельный ввод..... по заказу;
- этикетка СПЕК.434715.000.000 ЭТ ..... 1 шт.;
- паспорт СПЕК.434715.000.000 ПС ..... 1 шт.

Таблица 3 – Исполнения кабельных вводов

Обозначение		Расшифровка
К0		Кабельный ввод отсутствует
ШТ1/2-М*	ШТ1/2-Н**	Штуцер для трубной разводки с резьбой G 1/2
КВ12-М*	КВ12-Н**	Кабельный ввод для монтажа бронированным кабелем с диаметром брони до 12 мм или металлорукавом с условным проходом D=10 мм
ЗГ-М*	ЗГ-Н**	Оконечная заглушка М20х1,5
ШТ3/4-М*	ШТ3/4-Н**	Штуцер для трубной разводки с резьбой G 3/4

KB15-M*	KB15-H**	Кабельных вводов для монтажа кабелем в металлорукаве с условным проходом D=15 мм
KB18-M*	KB18-H**	Кабельных вводов для монтажа кабелем в металлорукаве с условным проходом D=18 мм
KB20-M*	KB20-H**	Кабельных вводов для монтажа кабелем в металлорукаве с условным проходом D=20 мм

\* – материал исполнения из оцинкованной стали Ст10, 20.

\*\* – материал исполнения из нержавеющей стали 12Х18Н10Т.



ШТ1/2



KB12



ЗГ

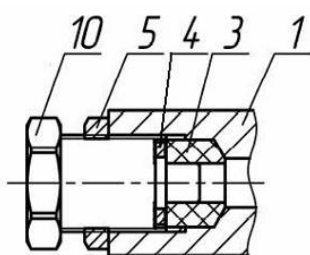


ШТ3/4

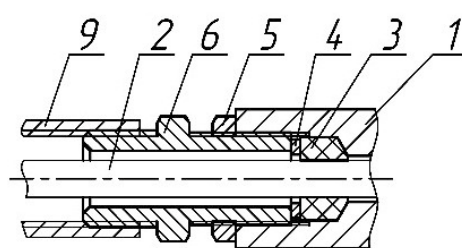


KB15, KB18,  
KB20

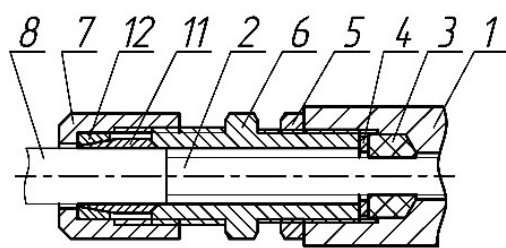
Рисунок 3 – кабельный ввод



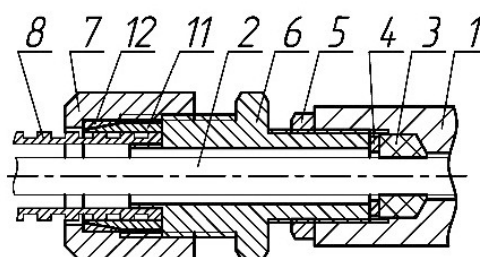
монтаж заглушки



монтаж в трубной разводке



монтаж кабелем  
в металлорукаве KB12  
или бронированным кабелем



монтаж кабелем  
в металлорукаве KB15,  
KB18, KB20

Рисунок 4 – Схемы вводных устройств

Обозначения:

1 – основание корпуса; 2 – внутренняя изоляция кабеля; 3 – кольцо уплотнительное; 4 – шайба; 5 – контргайка; 6 – штуцер; 7 – гайка; 8 – броня кабеля или металлорукав; 9 – трубная муфта (в комплект не входит); 10 – заглушка; 11 – конус; 12 – кольцо.

## АДРЕС ИЗГОТОВИТЕЛЯ

Россия,  
623700, Свердловская обл., г. Березовский, ул. Ленина, 2д.  
т/ф. (343)379-07-95.  
[info@spectron-ops.ru](mailto:info@spectron-ops.ru) [www.spectron-ops.ru](http://www.spectron-ops.ru)

