



НАУЧНО-ПРОИЗВОДСТВЕННОЕ ОБЪЕДИНЕНИЕ

СПЕКТРОН

Согласовано:
ФГБУ ВНИИПО МЧС России
ОС «ПОЖТЕСТ»

Согласовано:
ФГУП «ВНИИФТРИ»
ОС ВСИ «ВНИИФТРИ»

**Руководство по эксплуатации
ИЗВЕЩАТЕЛЬ
ПОЖАРНЫЙ ПЛАМЕНИ
ИП330 «Спектрон» серия 600
(исп. «Спектрон-801-Exd-M/H/A-HART»)**



Оглавление

1. ОПИСАНИЕ.....	3
2. ТЕХНИЧЕСКИЕ ХАРАКТЕРИСТИКИ.....	4
3. ОБЩАЯ ИНФОРМАЦИЯ ПО ПРИМЕНЕНИЮ	5
3.1 УСТРОЙСТВО И ПРИНЦИП РАБОТЫ.....	5
3.2 СВЕТОДИОДНЫЕ ИНДИКАТОРЫ СОСТОЯНИЯ	6
3.3 ПОМЕХОУСТОЙЧИВОСТЬ.....	7
3.4 ФАКТОРЫ СНИЖАЮЩИЕ РЕАКЦИЮ ИЗВЕЩАТЕЛЯ.....	7
3.5 ПОДКЛЮЧЕНИЕ ИЗВЕЩАТЕЛЯ.....	8
4. УСТАНОВКА ИЗМЕНЯЕМЫХ ПАРАМЕТРОВ ИЗВЕЩАТЕЛЯ	8
4.1 ИЗМЕНЯЕМЫЕ ПАРАМЕТРЫ ИЗВЕЩАТЕЛЯ.....	8
5. МОНТАЖ ИЗВЕЩАТЕЛЯ.....	9
5.1 РАСПОЛОЖЕНИЕ ИЗВЕЩАТЕЛЯ.....	10
5.2 ПРОЦЕДУРА МОНТАЖА ИЗВЕЩАТЕЛЯ.....	10
5.3 ЭЛЕКТРИЧЕСКИЙ МОНТАЖ И СХЕМЫ ПОДКЛЮЧЕНИЯ	11
6. ОБНАРУЖЕНИЕ И УСТРАНЕНИЕ НЕИСПРАВНОСТЕЙ.....	19
7. ТЕХНИЧЕСКОЕ ОБСЛУЖИВАНИЕ	19
8. РЕМОНТ И ВОЗВРАТ УСТРОЙСТВА	19
9. ГАРАНТИИ ИЗГОТОВИТЕЛЯ	20
10. ТРАНСПОРТИРОВАНИЕ И ХРАНЕНИЕ	20
11. ИНФОРМАЦИЯ ДЛЯ ЗАКАЗА.....	20

ВНИМАНИЕ!

Перед установкой и включением извещателя внимательно ознакомьтесь с руководством по эксплуатации.

1. ОПИСАНИЕ

Спектрон-801-Exd-H-HART, Спектрон-801-Exd-M-HART, Спектрон-801-Exd-A-HART представляют собой многодиапазонные пожарные извещатели пламени. Обнаружение очага пламени производится по наличию электромагнитного излучения в разных диапазонах инфракрасного спектра.

Извещатель предназначен для систем пожаротушения и систем пожарной сигнализации на объектах нефтегазовых отраслей и их инфраструктуры.

Извещатель производится в соответствии с требованиями ГОСТ Р 53325-2012 к техническим средствам пожарной автоматики.

Материал изготовления корпуса извещателя:

- Спектрон-801-Exd-H-HART – нержавеющая сталь AISI 321.
- Спектрон-801-Exd-M-HART – оцинкованная сталь Ст10-20 с порошковым покрытием.
- Спектрон-801-Exd-A-HART – алюминиевый сплав с порошковым покрытием.

Корпус имеет степень защиты оболочкой (IP66/IP68) от воздействия внешней среды.

Спектрон-801-Exd-H/M-HART соответствует требованиям на взрывозащищенное оборудование группы I и подгрупп ПА, ПБ, ПС по ТР ТС 012/2011, ГОСТ 31610.0-2014 (IEC 60079-0:2011), ГОСТ IEC 60079-1-2011 и соответствует маркировке взрывозащиты PB Ex db I Mb / IEx db IIC T6 Gb / Ex tb IIC T85°C Db.

Спектрон-801-Exd-A-HART соответствует требованиям на взрывозащищенное оборудование подгрупп ПА, ПБ, ПС по ТР ТС 012/2011, ГОСТ 31610.0-2014 (IEC 60079-0:2011), ГОСТ IEC 60079-1-2011 и соответствует маркировке взрывозащиты IEx db IIC T6 Gb / Ex tb IIC T85°C Db.

Извещатель предназначен для эксплуатации во взрывоопасных зонах классов «1» и «2» закрытых объектов и наружных установок. Дополнительная рудничная маркировка взрывозащиты позволяет применять извещатель в подземных выработках шахт, рудников и их наземных строениях.

Извещатель в корпусе из нержавеющей стали рекомендуется для эксплуатации в условиях длительного воздействия кислотных, щелочных и других химически агрессивных сред, при воздействии морской воды и соляного тумана.

Конструкция прибора и схема расположения датчиков, позволяет получить результирующую диаграмму обнаружения источников возгорания в виде 90°-го конуса.

Стандартная конфигурация извещателя включает в себя реле сигнала «ПОЖАР», реле сигнала «НЕИСПРАВНОСТЬ» и токовая петля 4-20мА с поддержкой цифрового протокола HART.

Использование протокола HART дает возможность изменять параметры и настройки извещателя, а также, проводить контроль и управление состоянием нескольких извещателей, объединенных в единую сеть.

Для повышения надежности извещатель оснащен функцией контроля запыленности оптики. По затуханию прямого и отраженного излучения в смотровых окнах от специального встроенного источника определяется степень запыленности оптики. Уровень запыленности стекол отображается красным светодиодным индикатором извещателя, в виде серии коротких групповых вспышек, с периодом 3 сек. (см таблицу 2).

В извещателе предусмотрена функция передачи сигнала «Неисправность» на ППК при запыленности стекол. Заводская установка - функция отключена.

На лицевой панели извещателя размещены два светодиодных индикатора, красного и

зеленого цвета. Индикатор красного цвета отображает текущие состояния извещателя – дежурный режим, режим пожара, режим неисправности и уровень запыленности. Индикатор зеленого цвета служит для визуального отображения предварительного обнаружения пламени, а также при работе с тестовыми излучателями.

Температурный диапазон от минус 70°C до плюс 90°C (+135°C кратковременно) (с подогревом) позволяет применять извещатель в условиях критически низких температур Крайнего Севера.

В извещателе реализовано раздельное, гальванически развязанное питание прибора и системы подогрева. Извещатель и система подогрева питаются постоянным напряжением от 18 до 28 вольт.

Извещатель работает по 4-х проводной схеме подключения при использовании реле «Пожар», по 3-х проводной схеме при использовании токовой петли 4 -20 мА.

Кабельные вводы и солнцезащитный козырек не входят в комплект извещателя, поставляются по отдельному заказу.

Опционально с извещателем может поставляться тестовый взрывозащищенный излучатель:

- ИТ-12-Exd (черный) – тестовый излучатель для дистанционной проверки работоспособности извещателя.
- ИТ-12-Exd (красный) – настроечный излучатель для дистанционного изменения основных рабочих параметров извещателя.

Дальность действия излучателей – до 25 метров.

2. ТЕХНИЧЕСКИЕ ХАРАКТЕРИСТИКИ

Таблица 1

Характеристика		Значение
Спектральный диапазон		3-ИК
Чувствительность по ГОСТ Р 53325, м	ТП-5	60
	ТП-6	50
Время срабатывания, сек		5, 10*, 15, 25
Угол обзора, град		90
Устойчивость к прямому свету без модуляции, не менее, лк	лампа накаливания	150 000
	люминесцентная лампа	150 000
Устойчивость к трем постам электродуговой или аргоновой сварки, м		4
Напряжение питания, В		18 ÷ 28
Ток потребления в режиме «ДЕЖУРНЫЙ», не более, мА		20
Ток потребления в режиме «ПОЖАР», не более, мА		40
Ток потребления подогрева, не более, мА		250
Нагрузочные характеристики «сухого» контакта реле, не более	напряжение, В	30
	ток, мА	100
Цифровой интерфейс		HART
Версия протокола HART		4
Настройка чувствительности, м	Далеко	25
	Близко	12
Время восстановления, не менее, сек		8

Температурный диапазон, °С	с подогревом	-70 ÷ +90 (+135°С кратковременно)
	без подогрева	-55 ÷ +90 (+135°С кратковременно)
Степень защиты оболочкой, IP		66/68
Климатическое исполнение		УХЛ1, ОМ1
Масса, не более, кг	Спектрон-801-Exd-M/H-HART	5.5
	Спектрон-801-Exd-A-HART	3.5

* – заводская установка

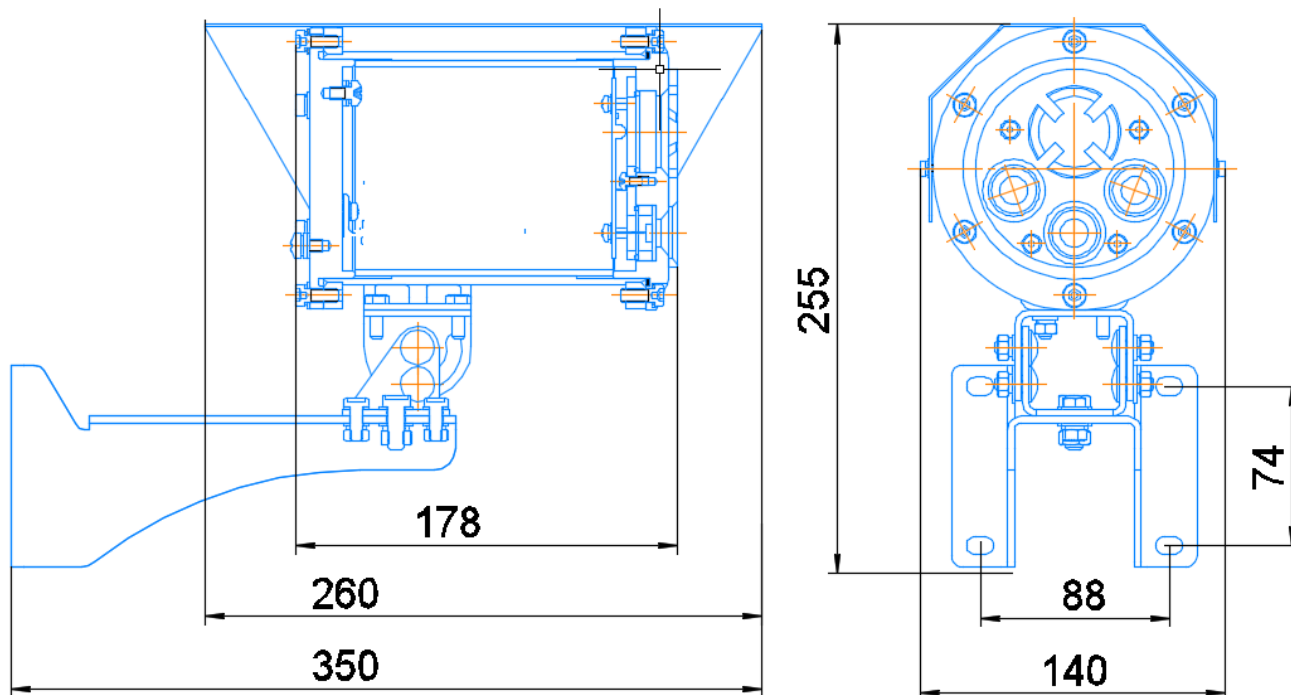


Рисунок 1 – Габаритные размеры извещателя Спектрон-801-Exd-M/H-A-HART

3. ОБЩАЯ ИНФОРМАЦИЯ ПО ПРИМЕНЕНИЮ

3.1 УСТРОЙСТВО И ПРИНЦИП РАБОТЫ

ВНИМАНИЕ!

Переход извещателя из режима «ПОЖАР» в режим «ДЕЖУРНЫЙ» осуществляется путем снятия напряжения на время не менее 10 сек.

Извещатель представляет собой автоматическое оптоэлектронное устройство, которое предназначено для обнаружения возгораний по инфракрасному излучению пламени, формирования и передачи сигнала в аппаратуру технических средств оповещения, пожарной сигнализации и управления пожаротушением.

Принцип работы извещателя состоит в том, что ИК-излучение воздействует на 3 ИК-датчика, которые преобразует излучение в электрический сигнал. После обработки сигнала по алгоритму, разработанному в «НПО Спектрон», принимается решение о переходе извещателя в режим «ПОЖАР».

Для эксплуатации извещателя в области низких температур (ниже - 55 °С) внутри имеется встроенный термостат – устройство, которое с помощью нагревательных элементов, в автоматическом режиме способно поддерживать внутри корпуса рабочую температуру.



Рисунок 2 – Внешний вид извещателя.

Слева направо: Спектрон-801-Exd-S-H-HART, Спектрон-801-Exd-S-M-HART, Спектрон-801-Exd-S-A-HART.

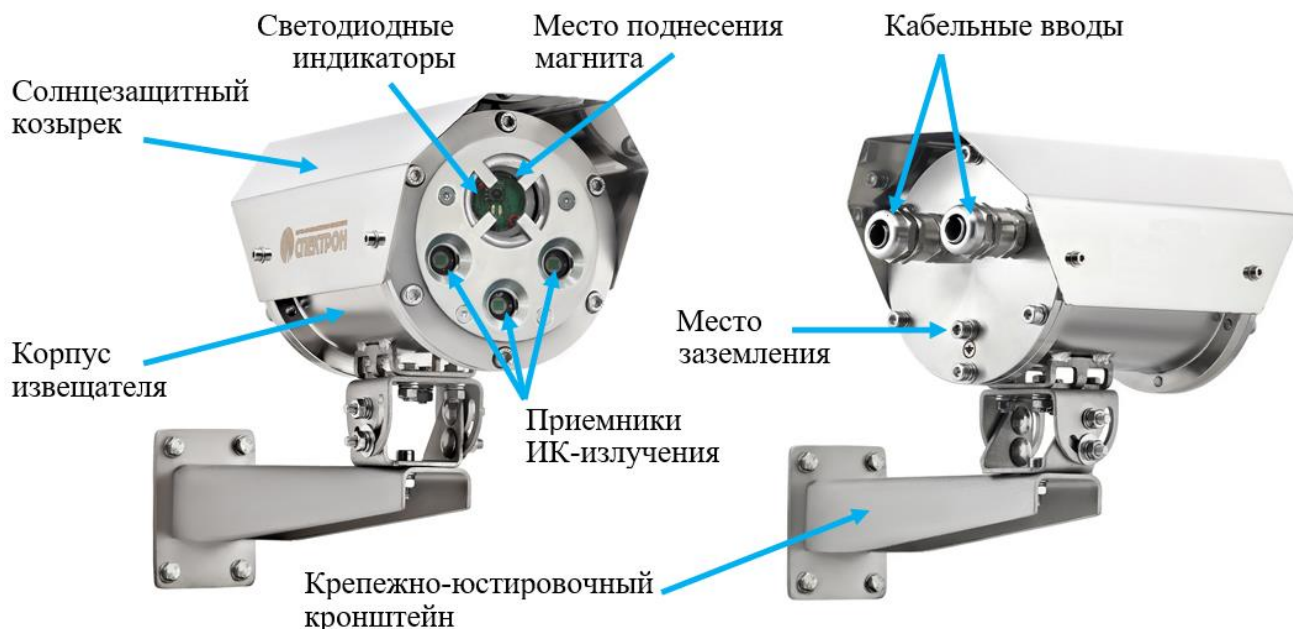


Рисунок 3 – Внешний вид. Расположение основных компонентов

3.2 СВЕТОДИОДНЫЕ ИНДИКАТОРЫ СОСТОЯНИЯ

Текущее состояние извещателя отображается двумя светодиодными индикаторами разных цветов:

- Красный индикатор отображает режимы: «ДЕЖУРНЫЙ», «ПОЖАР», «НЕИСПРАВНОСТЬ».
- Зеленый индикатор отображает предварительное обнаружение ИК излучений в рабочей зоне извещателя.

Периодические вспышки или свечение зеленого индикатора сигнализируют о наличии в зоне действия извещателя какого-то источника естественного или искусственного ИК излучения, и не является обязательным признаком наличия пламени. Только после обработки сигнала по специальному алгоритму извещатель определяет – является источник излучения очагом пламени или это ложная помеха. При обнаружении пламени извещатель переходит в режим «ПОЖАР», при этом индикатор красного цвета переключается в режим постоянного свечения.

Таблица 2

Состояние извещателя	Свечение светодиода
Напряжение питания включено, режим «ДЕЖУРНЫЙ» (отсутствие неисправности или пожара)	Одинарные вспышки красного цвета с периодом 5 сек *
Режим «Запыленность стекла»	Групповые вспышки красного цвета с периодом 5 сек: <ul style="list-style-type: none"> • Легкая запыленность – двойные вспышки; • Сильная запыленность – тройные вспышки; • Критическая запыленность – группа из 4 вспышек;
Режим «НЕИСПРАВНОСТЬ»	Одинарные вспышки красного цвета с периодом 1 сек.
Режим «ПОЖАР»	Постоянное горение красным цветом
При обнаружении ИК сигнала (в режиме «ДЕЖУРНЫЙ»)	Вспышки или постоянное свечение зеленого цвета (зависит от интенсивности излучения)

* – заводская установка

При охлаждении извещателя внутри оболочки ниже -20°C включается подогрев, который индицируется светодиодом в режиме «ДЕЖУРНЫЙ» красными одинарными вспышками с периодом 3 сек.

3.3 ПОМЕХОУСТОЙЧИВОСТЬ

Для более надежной работы извещателя на объектах со сложными условиями по части присутствия помех, (например, факельные установки на небольшом удалении) предусмотрена возможность работы извещателя в нескольких режимах: «Стандарт», «Близко 2», «Близко 3» и «Далеко». В зависимости от выбранного режима работы извещателя, чувствительность соответствует по тестовым очагам ТП-5, ТП-6 (ГОСТ Р 53325):

- «Далеко 60» – ТП-5 – 60 метров, ТП-6 – 50 метров;
- «Далеко 35» – ТП-5, ТП-6 – 35 метров;
- «Стандарт» (заводская настройка) – ТП-5, ТП-6 – 25 метров;
- «Близко» – ТП-5, ТП-6 – 17 метров.

С уменьшением дальности обнаружения очага пламени, помехоустойчивость извещателя значительно возрастает. Необходимый режим можно настроить настроечным излучателем ИТ-12-Exd (красного цвета) или по интерфейсу HART с помощью программы конфигурирования «Spectron».

3.4 ФАКТОРЫ СНИЖАЮЩИЕ РЕАКЦИЮ ИЗВЕЩАТЕЛЯ

Физические преграды

Стекло и плексиглас существенно снижают уровень энергии излучения и не должны находиться между извещателем и потенциальным источником возгорания.

Между извещателем и контролируемой зоной не следует располагать какие-либо физические объекты, которые могут загораживать зону обзора.

Загрязнение оптической части извещателя

Находящиеся в окружающей среде загрязняющие вещества, такие как пыль, грязь либо пленкообразующие материалы снижают дальность обнаружения, поэтому следует проводить периодическую очистку оптической части извещателя.

3.5 ПОДКЛЮЧЕНИЕ ИЗВЕЩАТЕЛЯ

Извещатель выполнен с отдельными, гальванически развязанными, входами питания системы подогрева и питания непосредственно извещателя пламени. Питание извещателя и системы подогрева может осуществляться от одного общего или от индивидуальных источников питания. При эксплуатации извещателя в отапливаемом помещении питание подогрева можно не подключать. При эксплуатации извещателя на открытой площадке без подключенного питания подогрева, при снижении температуры до $-20\text{ }^{\circ}\text{C}$ (температура включения подогрева), светодиодный индикатор красного цвета переключится в режим неисправности, сигнализируя о нештатной ситуации.

Опцию ПОДОГРЕВ можно включать и отключать с компьютера по интерфейсу HART с помощью программы конфигурирования «Spectron». Заводская установка опции ПОДОГРЕВ – включено.

Передача сигналов «Пожар» и «Неисправность» на ППКОП может осуществляться аналоговым сигналом по токовой петле 4-20 мА, цифровым сигналом по протоколу HART или контактами реле.

Аналоговые сигналы 4-20 мА

Уровень сигнала ($\pm 0,5\text{ мА}$)	Состояние извещателя
2 мА и менее	Неисправность
4 мА	Дежурный режим
10 мА	Пожар
20 мА	Неисправность

Реле «Пожар»

Реле «Пожар» имеет нормально разомкнутый и нормально замкнутый контакты. В режиме «ДЕЖУРНЫЙ» реле находится в обесточенном состоянии. При переходе извещателя в режим «ПОЖАР» реле включается и переключает свои контакты.

Реле «Пожар» может работать в режимах «с фиксацией» или «без фиксации». Заводская установка – «с фиксацией». Режим работы «без фиксации» можно активировать настроечным пультом ИТ-12-Exd (красного цвета) или с компьютера по интерфейсу HART с помощью программы конфигурирования «Spectron».

Реле «Неисправность»

Реле «Неисправность» имеет нормально разомкнутый контакт. При включенном извещателе реле всегда находится под напряжением – контакт замкнут. Если функция самотестирования извещателя обнаруживает неисправность во внутренних цепях извещателя, реле «Неисправность» обесточивается и размыкает свои контакты. Реле «Неисправность» работает в режиме «с фиксацией».

4. УСТАНОВКА ИЗМЕНЯЕМЫХ ПАРАМЕТРОВ ИЗВЕЩАТЕЛЯ

4.1 Изменяемые параметры извещателя

- время срабатывания (заводская установка «10 сек»);
- вкл/откл передачи сигнала «Неисправность» на ППК по запыленности оптики (заводская установка «Отключено»);
- вкл/откл подогрева (заводская установка «Включено»);
- вкл/откл контроля источника воспламенения (работа реле «Пожар» с фиксацией или без фиксации, заводская установка – «Включено»);

- чувствительность «Далеко 60», « Далеко 35», «Стандарт» (заводская установка), «Близко».

Установка времени срабатывания, функции контроля работоспособности и ввод других параметров и команд производится с компьютера по протоколу HART через преобразователь HART-USB (HART-коммуникатор) с помощью универсальной программы-конфигуратор «Spectron».

При отсутствии HART-коммуникатора настройка параметров производится с компьютера по интерфейсу RS-485 через преобразователь RS-485/USB с помощью универсальной программы-конфигуратор «Spectron». Для этого плата HART снимается с платы коммутации (см. рис. 4) обеспечивая доступ к клеммам «МА» и «МВ» выхода RS-485.

Параметры «Дата» и «Время», имеющиеся в программе конфигураторе, в данном извещателе не реализованы.

Некоторые параметры извещателя: - время срабатывания; - чувствительность; - контроль источника воспламенения, так же, можно менять с помощью настроечного излучателя ИТ-12-Ехd (красного цвета).

4.2 Возврат к заводским установкам.

Для сброса параметров извещателя на заводские установки в комплекте с извещателем поставляется постоянный магнит для сброса извещателя на заводские установки.

Процедура сброса извещателя на заводские установки:

- отключить питание извещателя;
- поднести постоянный магнит к месту, указанному на рисунке 2а;
- включить питание на извещатель, при этом светодиодный индикатор будет светиться красным цветом 1 раз в сек.;
- через 8 -10 секунд светодиодный индикатор загорится постоянно красным цветом, отвести магнит от извещателя;
- извещатель через 2 секунды переключится в режим «Дежурный» с заводскими установками.

5. МОНТАЖ ИЗВЕЩАТЕЛЯ

ВНИМАНИЕ!

Установка и электромонтаж извещателя должны выполняться только квалифицированными специалистами.

При монтаже и эксплуатации извещателя запрещено:

- *отворачивать винты и открывать переднюю крышку извещателя;*
- *протирать смотровые стекла сухой ветошью, применять абразивные чистящие средства;*
- *подключать напряжение питания, не соответствующее характеристикам извещателя;*
- *эксплуатировать извещатель при t° ниже -55°C с отключенным подогревом;*
- *эксплуатировать извещатель без кабельных вводов;*
- *применять для подключения кабеля не круглого сечения;*
- *применять кабели с наружным диаметром, не соответствующим кабельным вводам;*
- *использовать кабельные вводы других производителей без официального согласования с производителем извещателя;*
- *подключать извещатель с отступлением от схем, размещенных в руководстве по эксплуатации без официального согласования с производителем извещателя;*
- *вносить любые изменения в конструкцию извещателя;*
- *разукомплектовывать пары «извещатель-задняя крышка» – ставить заднюю крышку от одного извещателя на другой извещатель;*
- *подвергать извещатель ударам или падению с высоты более 0,1 м;*

Нарушение данных требований приводит к безусловному прекращению гарантийных обязательств и может оказаться причиной неправильной работы извещателя.

Не разрешается открывать извещатель во взрывоопасной среде при включенном напряжении питания.

Во время тестирования или технического обслуживания, система пожаротушения и оповещения должна быть отключена во избежание нежелательной активации средств пожаротушения и оповещения.

5.1 РАСПОЛОЖЕНИЕ ИЗВЕЩАТЕЛЯ

Извещатель должен размещаться таким образом, чтобы обеспечить наилучший беспрепятственный обзор защищаемой зоны. При этом должны быть приняты во внимание следующие факторы:

- Определение наиболее возможных источников возгораний.
- Уверенность, что для адекватной защиты контролируемой зоны используется достаточное количество извещателей.
- Расположение и нацеливание извещателя должно быть произведено с учетом дальности действия и угла обзора извещателя.
- Обеспечение легкого доступа к извещателю для проведения работ по периодическому обслуживанию.
- Извещатель должен быть нацелен на объект по нисходящей под углом к горизонту, по крайней мере, 10 - 20 градусов (см. рис. 4). Такая установка предотвращает скопление влаги на смотровом окне.
- Для получения наилучших показателей работы, извещатель должен монтироваться на жесткой поверхности, не подверженной вибрациям.

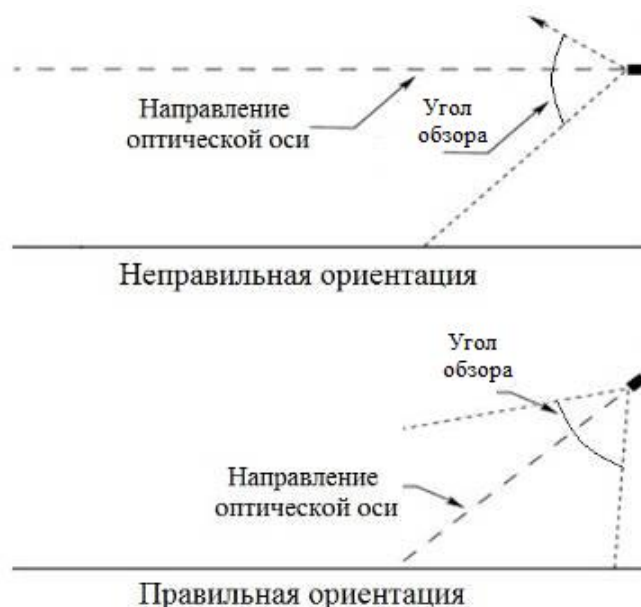


Рисунок 4 – Установка извещателя по отношению к горизонту

5.2 ПРОЦЕДУРА МОНТАЖА ИЗВЕЩАТЕЛЯ

Монтаж извещателя на объекте должен производиться в соответствии с утвержденным в установленном порядке проектом размещения системы, в составе которой он используется.

Перед монтажом извещателя необходимо произвести внешний осмотр, особенно обратить внимание на:

- отсутствие повреждений корпуса и оптических стекол;
- наличие средств уплотнения кабельных вводов и отсутствие их повреждений;

- наличие всех крепежных элементов (болтов, гаек, шайб) в соответствии с проектом размещения извещателя на объекте;
- отсутствие повреждений клеммных зажимов;
- отсутствие повреждений заземляющих устройств.

Для установки и монтажа извещателя необходимо выполнить следующее:

- определить место установки и разметить место крепления, рис. 1 и 2;
- закрепить крепежно-юстировочное устройство на рабочем месте;
- установить извещатель на крепежно-юстировочное устройство;
- открутить 6 фиксирующих винтов и отделить заднюю крышку с платой коммутации от корпуса извещателя, при этом отсоединить внутренний шлейф;
- произвести электрическое подключение в соответствии с п. 5.3;
- подключить защитное заземление. На задней крышке извещателя с внутренней и наружной стороны расположены болты для подключения заземляющих проводников;
- перед установкой корпуса извещателя с основанием кабельного ввода, необходимо подключить внутренний шлейф и положить силикагель (поставляется в комплекте) в корпус, завернуть 6 фиксирующих винтов;
- повернуть извещатель для правильного нацеливания на контролируемую зону, зафиксировать.

5.3 ЭЛЕКТРИЧЕСКИЙ МОНТАЖ И СХЕМЫ ПОДКЛЮЧЕНИЯ

5.3.1. Требования к проводам и кабелям.

При электромонтаже извещателя должны использоваться кабели с сечением проводов не менее 0,75 мм². Сечение проводов выбирается в зависимости от количества извещателей в системе, напряжения питания в электросети и длины кабеля.

5.3.2. Обеспечение влагозащитности

Для поглощения атмосферной влаги в корпус изделия при монтаже вкладывается силикагель из комплекта поставки. Рекомендуются менять силикагель при каждом открывании корпуса изделия, но не реже 1 раза в 3 года.

Максимальный срок эксплуатации силикагеля по ГОСТ 9.014-78 – не более 5 лет.

ВНИМАНИЕ!!!

Объем силикагеля рассчитан только для поглощения атмосферной влаги. При проведении монтажных, наладочных или других работ принять меры, чтобы в корпус изделия не попала вода, снег или частицы льда. Изделие перед закрытием должно быть сухим.

Ответственность за отсутствие воды (снега, льда) в корпусе, а также за обеспечение герметичности при установке кабельных вводов и открывающихся крышек изделия несет монтажно-наладочная организация.

5.3.3. Процедура электрического монтажа

В соответствии с ГОСТ 12.2.007.0-75 извещатель относится к классу защиты – III.

Корпус извещателя оборудован двумя отверстиями для кабельных вводов с резьбой М20х1,5.

Извещатель может комплектоваться различными видами кабельных вводов, обозначенных в таблице 4.

При электромонтаже извещателя должна соблюдаться следующая процедура:

Все внешние провода подводятся к извещателю через внутреннее клеммное отделение, являющееся составной частью извещателя. Для подключения используются винтовые клеммы

для проводов сечением от 0,08 мм² до 2,5 мм².

На рис. 5 показана плата коммутации с клеммными контактами, расположенная внутри клеммного отделения извещателя. На рис. 7 показана схема клеммных контактов.

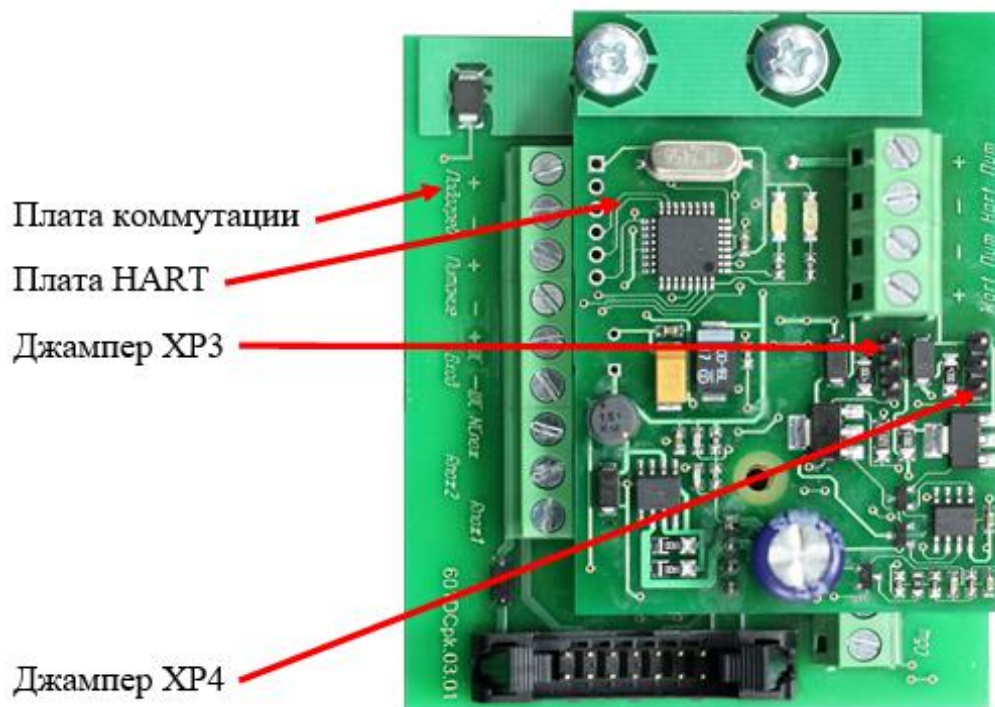


Рисунок 5 – Клеммная плата извещателя

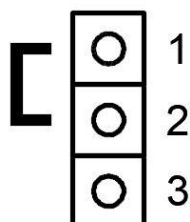


Рисунок 6 – Установка джампера согласующего резистора
 Перемычка в положении «1-2» – согласующий резистор подключен.
 Перемычка в положении «2-3» – согласующий резистор отключен.

1	Пит. подогрева +	10	+ Питание
2	Пит. подогрева –	11	– 4-20мА (-HART)
3	Пит. извещателя +	12	– Питание
4	Пит. извещателя –	13	+ 4-20мА (+HART)
5	вход ШС +		
6	вход ШС –		
7	НСпож.		
8	Рпож.2		
9	Рпож.1		

Рисунок 7 – Схема клеммных контактов

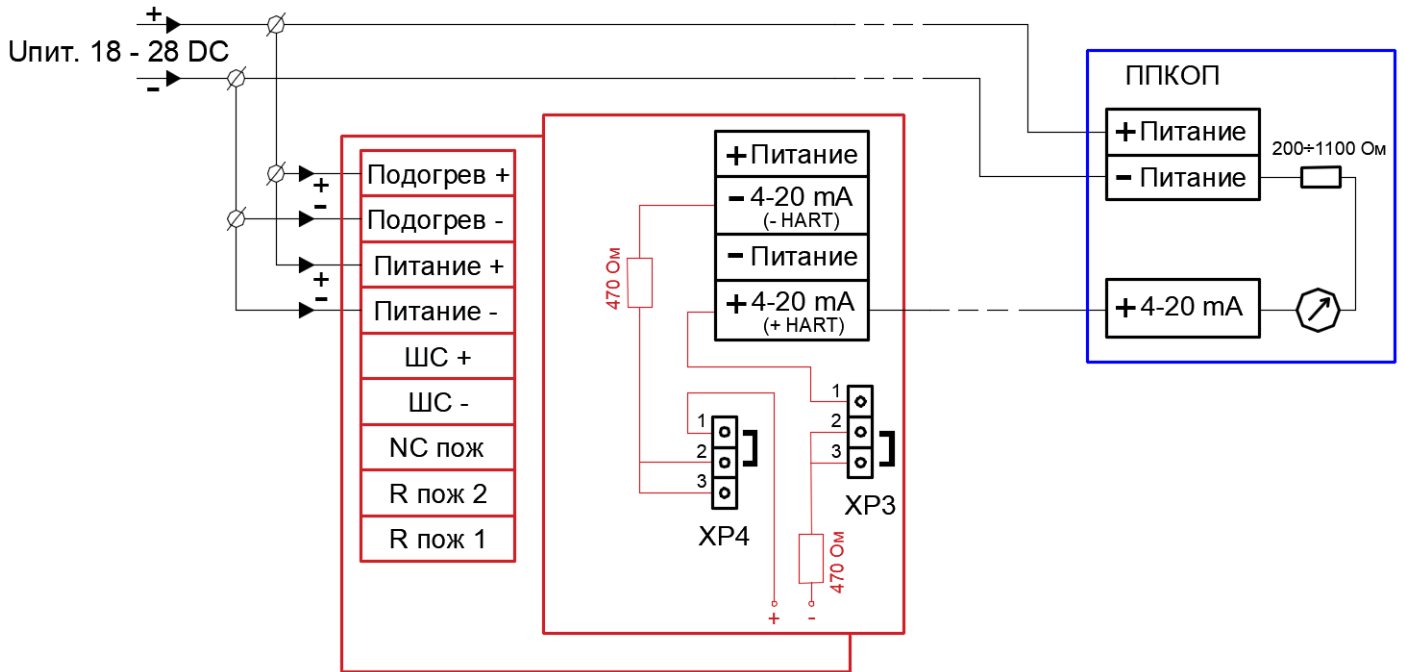


Рисунок 8 – Схема подключения извещателя с выходом 4-20 мА.
(джампер XP3 в положении 2-3, джампер XP4 в положении 1-2)

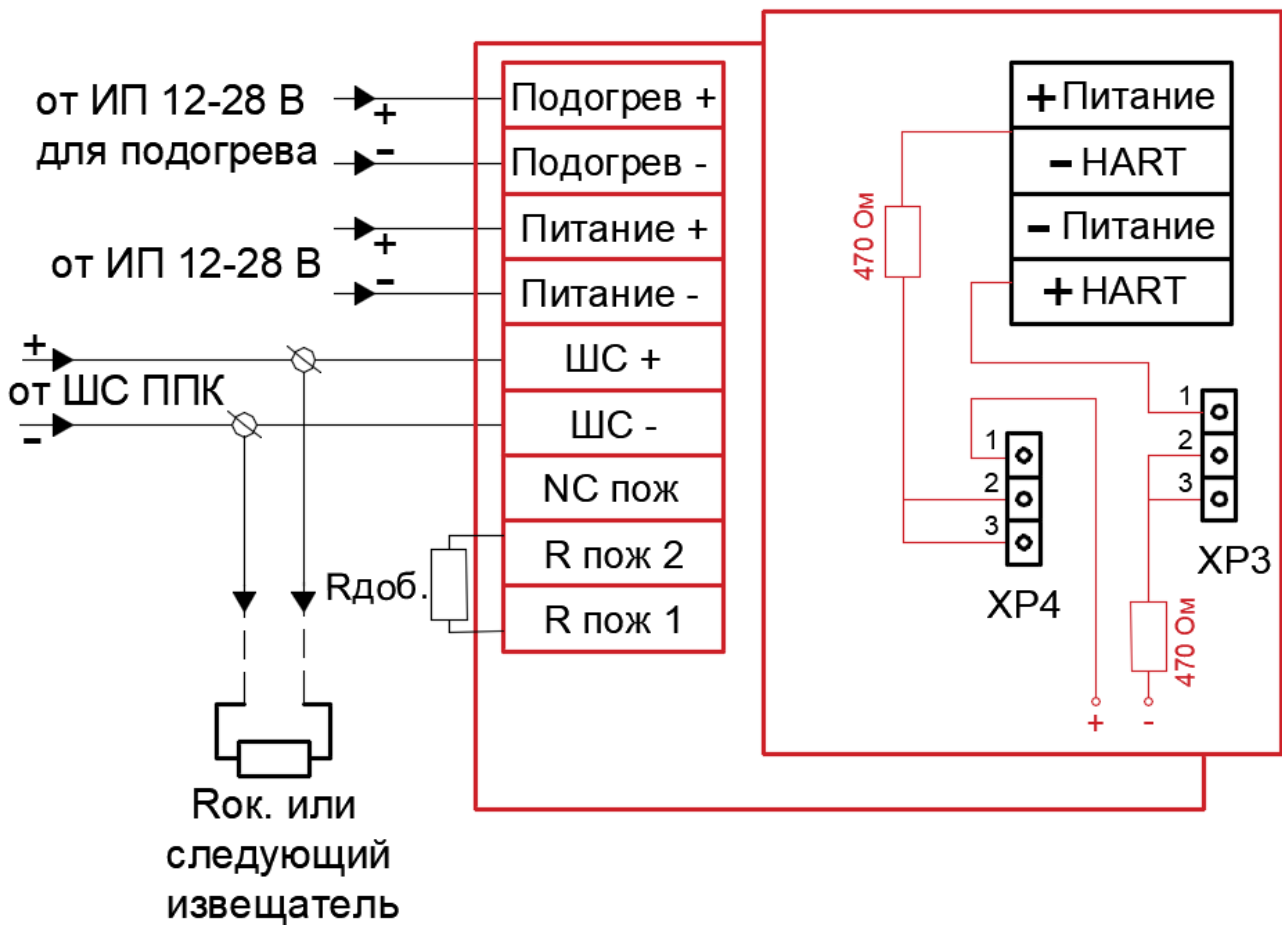


Рисунок 9 – Схема подключения 4-х проводная без использования режима «Неисправность»

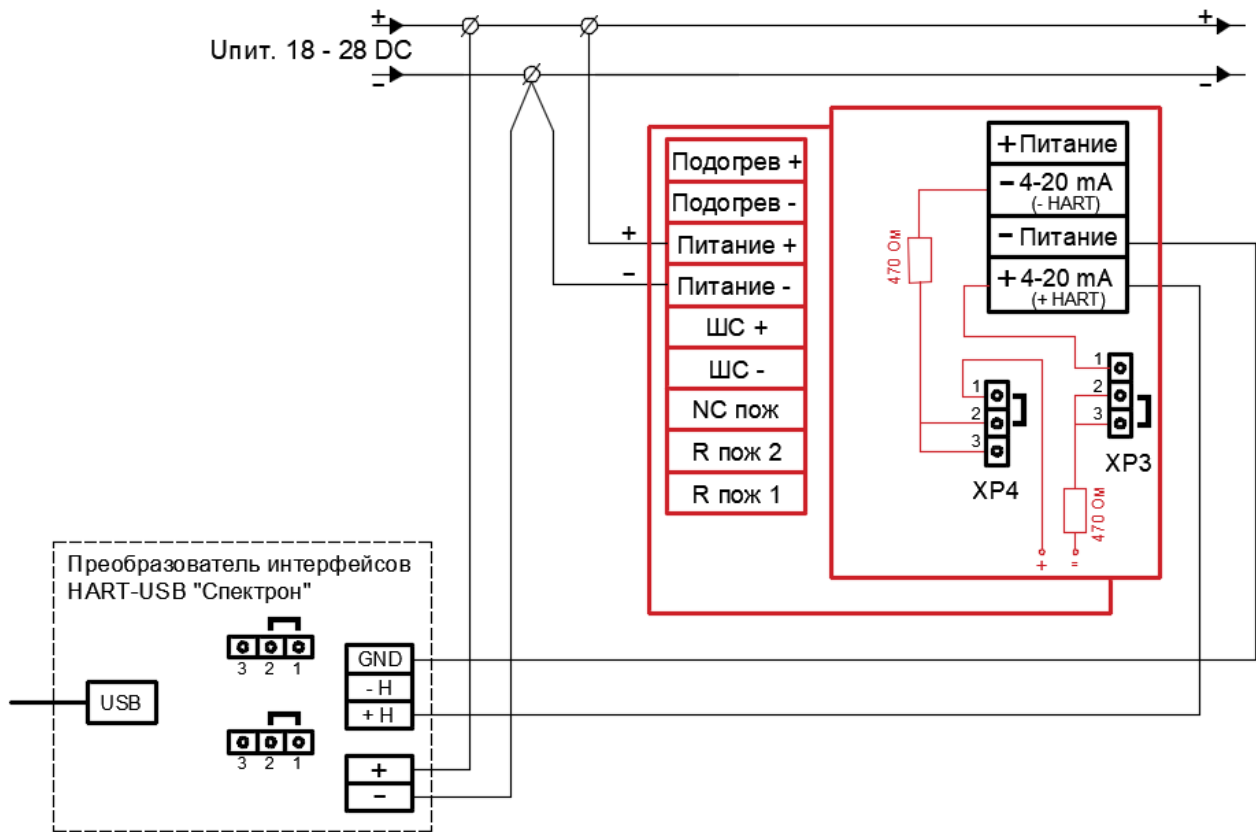


Рисунок 10 – Схема подключения HART-коммуникатора (преобразователя HART-USB) для настройки параметров извещателя (джампер извещателя XP3 в положении 2-3, джампер извещателя XP4 в положении 1-2 джамперы коммуникатора (2 шт) в положении 1-2)

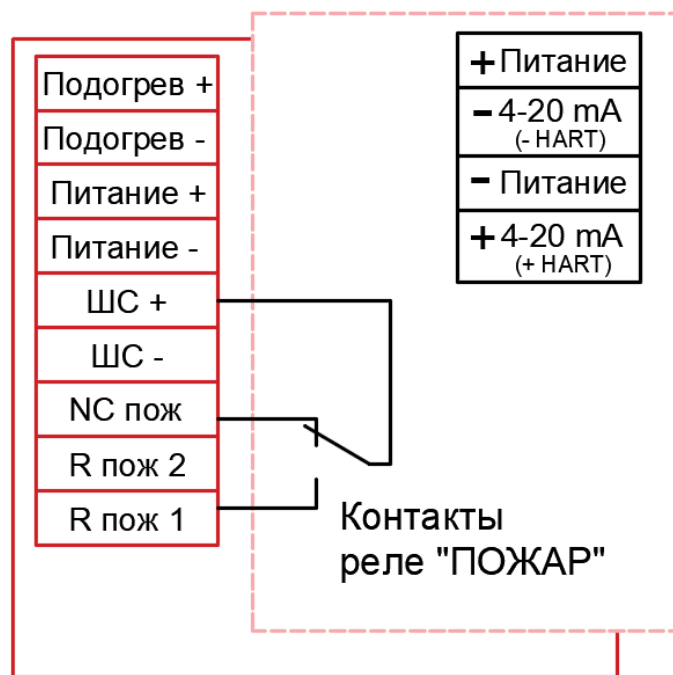


Рисунок 11. Схема расположения контактов реле «Пожар»

5.3.4 Возможности подключения извещателя при снятой плате HART

На рис. 13 показана плата коммутации при снятой плате HART. На рис. 15 показана схема клеммных контактов при снятой плате HART.

Джампер
«Согласующий резистор
линии RS-485»

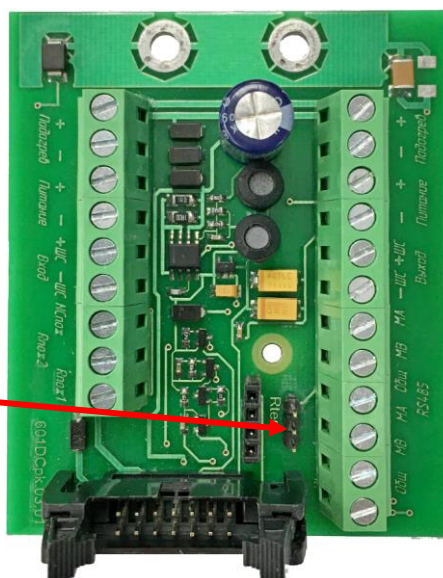


Рисунок 12 – Клеммная плата извещателя

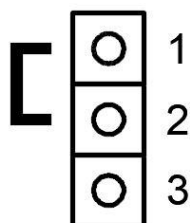


Рисунок 13 – Установка джампера согласующего резистора

Перемычка в положении «1-2» – согласующий резистор подключен.

Перемычка в положении «2-3» – согласующий резистор отключен.

1	+ Пит. подогрева	10	+ Пит. подогрева
2	- Пит. подогрева	11	- Пит. подогрева
3	+ Пит. извещателя	12	+ Пит. извещателя
4	- Пит. извещателя	13	- Пит. извещателя
5	+ ШС вход	14	+ ШС выход
6	- ШС вход	15	- ШС выход
7	НС пож.	16	МА
8	Рпож.2	17	МВ
9	Рпож.1	18	Общ
		19	МА
		20	МВ
		21	Общ

Рисунок 14 – Схема клеммных контактов

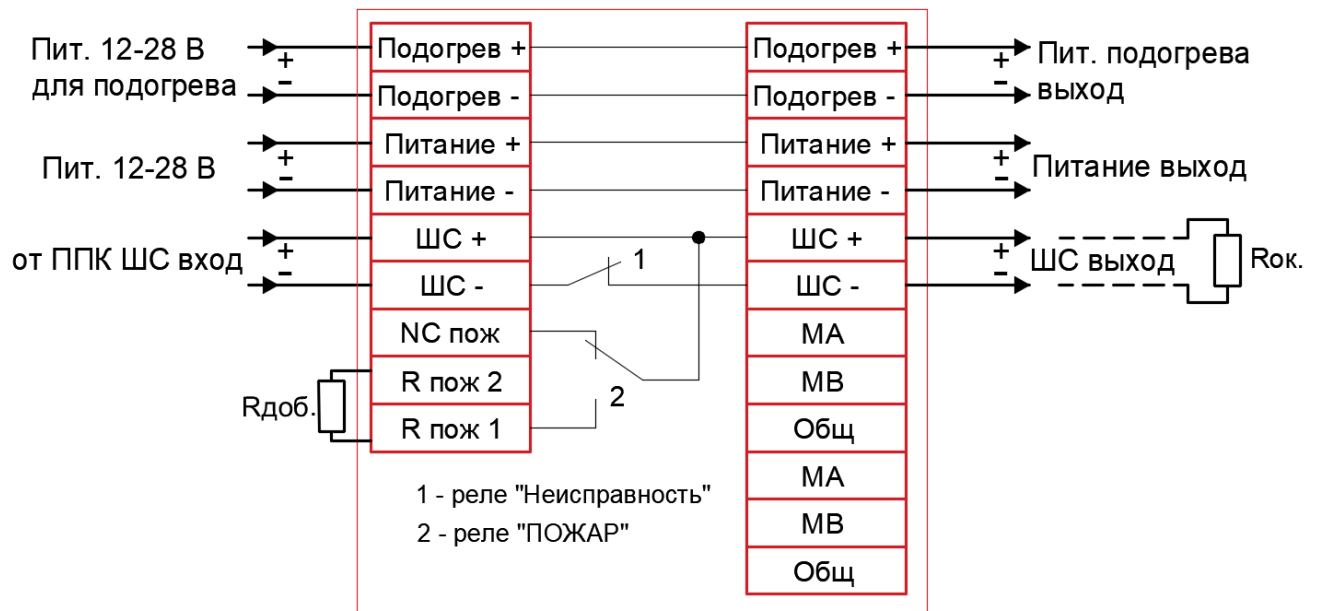


Рисунок 15 – Схема подключения с использованием режима «НЕИСПРАВНОСТЬ»

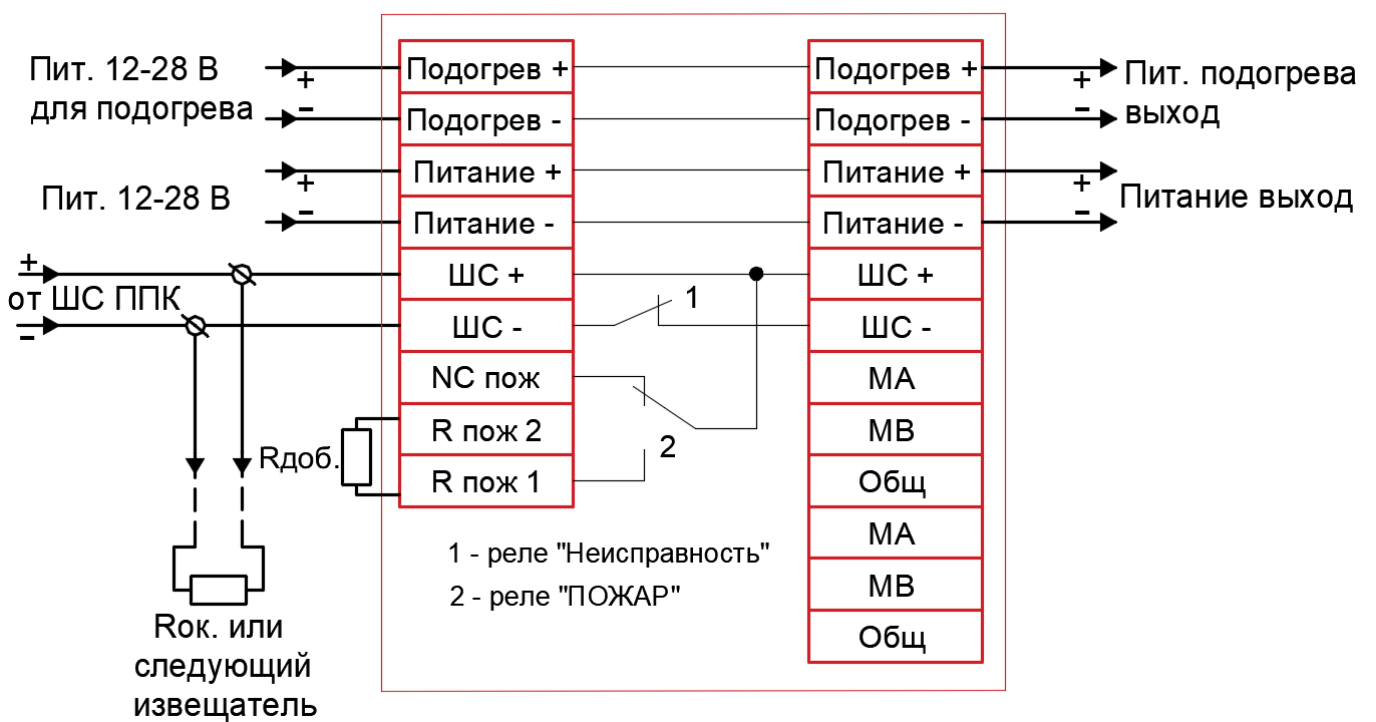


Рисунок 16 – Схема подключения без использования режима «НЕИСПРАВНОСТЬ»

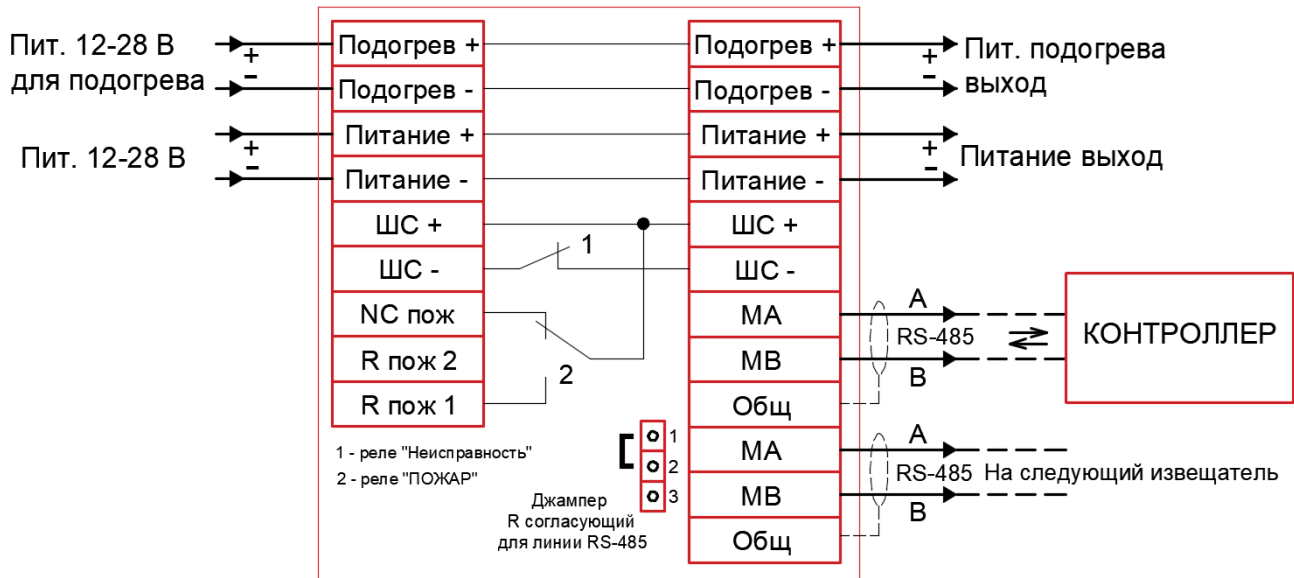


Рисунок 17 – Схема подключения по интерфейсу RS-485

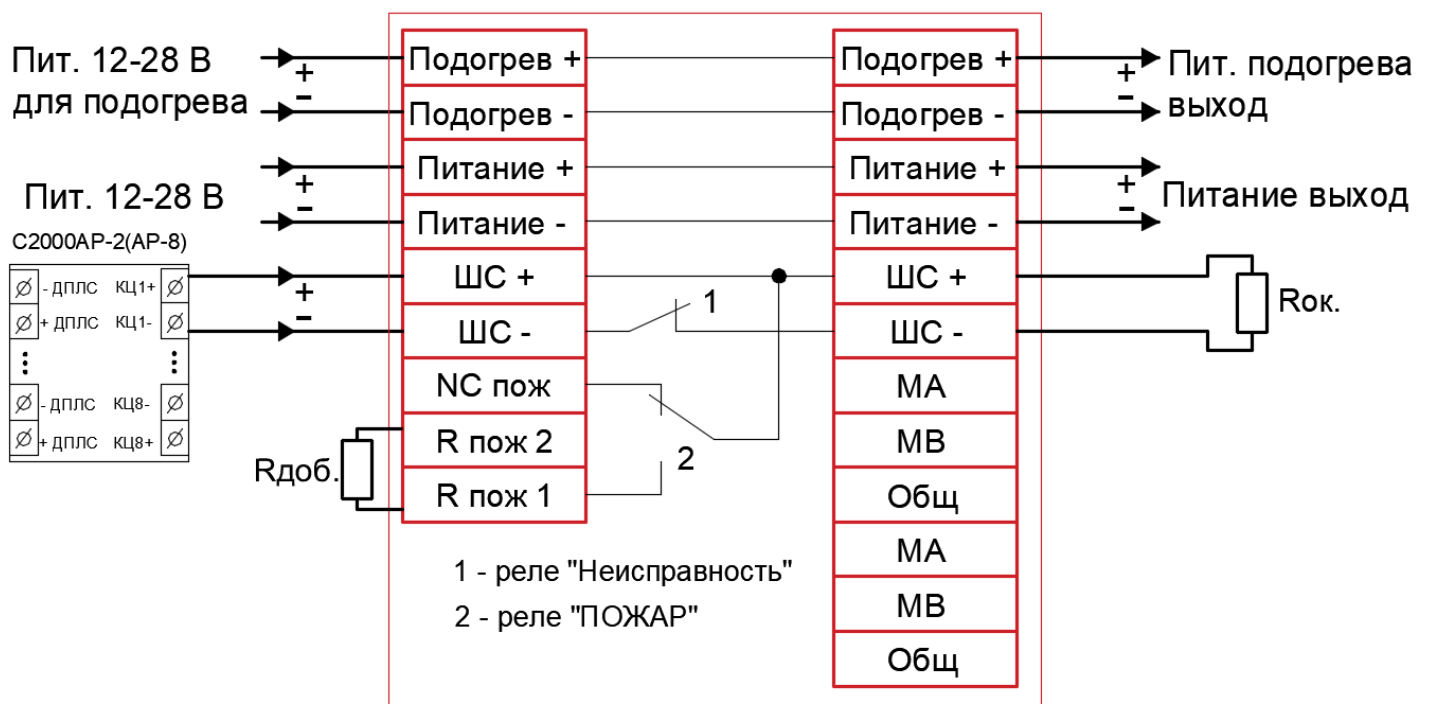


Рисунок 18 – Схема подключения к С2000-АР2 (АР-8) с использованием режима «НЕИСПРАВНОСТЬ»

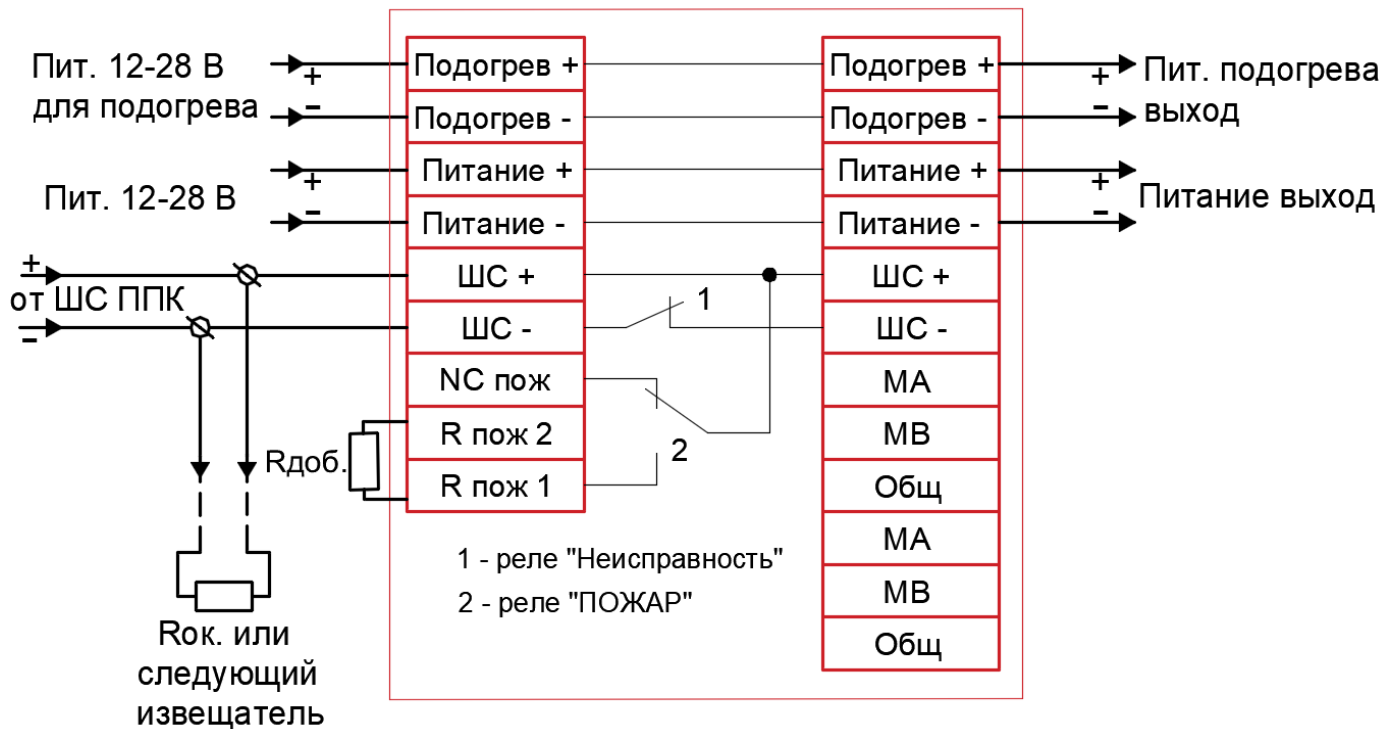


Рисунок 19 – Схема подключения к С2000-АР2 (АР-8) без использования режима «НЕИСПРАВНОСТЬ»

Таблица 3 - Номиналы добавочных резисторов при подключении к ППК различных производителей

ППКОП	Рдоб., Ом (однопороговое включение)	Рдоб., Ом (двухпороговое включение)	Рок., кОм
Спектрон, Магистр, Гранит	820	2000	7,5
ВЭРС	820	1500	7,5
Сигнал-ВКА	820	нет режима	4,7
Сигнал ВК-4	1000	нет режима	4,7
Рубеж АМП-4	1000	2000	4,7
ППК НВП «БОЛИД»	1500	3000	4,7
С2000-АСПТ «тип ШС 1»	нет режима	3000	4,7
С2000-АСПТ «тип ШС 2»	нет режима	3000 включение по двум ШС	4,7
С2000-АР2 (АР8)	4700	нет режима	10

6. ОБНАРУЖЕНИЕ И УСТРАНЕНИЕ НЕИСПРАВНОСТЕЙ

ВНИМАНИЕ!

Извещатель не содержит элементов, ремонтируемых пользователем.

№ п/п	Характер неисправности	Возможная причина неисправности	Способ устранения
1	Отсутствует свечение индикатора, извещатель не работает	Неправильное подключение к ШС, плохой контакт в местах подключения	Проверить подключение согласно схем в настоящем руководстве. Проверить контакты
2	Извещатель не срабатывает на пламя	Загрязнен оптический элемент	Очистить оптический элемент
3	Извещатель переходит в «Пожар», а ППК остается в дежурном режиме	Отсутствует или неправильно подобран Рдоб	Установить или подобрать Рдоб нужного номинала
4	Запотевают стекла внутри	Нарушена герметичность: - при монтаже кабельных вводов - неплотно притянута задняя крышка	Проверить качество монтажа кабельных вводов. Проверить затяжку крышки, целостность прокладки

ПРИМЕЧАНИЕ

Желательно иметь запасной извещатель для экстренной замены неисправного устройства и обеспечения непрерывной защиты опасной зоны.

7. ТЕХНИЧЕСКОЕ ОБСЛУЖИВАНИЕ

ПРЕДУПРЕЖДЕНИЕ

Перед проведением периодического технического обслуживания извещателя отключите оборудование пожаротушения.

Для гарантии максимальной чувствительности, смотровое окно извещателя должно поддерживаться в чистом состоянии.

По мере загрязнения, но не реже одного раза в год, проводить очистку смотрового окна при помощи кисточки.

8. РЕМОНТ И ВОЗВРАТ УСТРОЙСТВА

Извещатель не предназначен для ремонта пользователем на местах использования. При возникновении проблем, следует обратиться к разделу «Обнаружение и устранение неисправностей». При обнаружении неисправностей и дефектов, возникших по вине предприятия-изготовителя, потребителем составляется акт в одностороннем порядке с описанием неисправности. Извещатель с паспортом и актом возвращается на предприятие-изготовитель.

Упаковка извещателя для транспортировки описана в разделе «Транспортирование и хранение». При возврате извещатель следует направлять по адресу:

623700, Россия, Свердловская обл., г. Березовский, ул. Ленина, 2д, т/ф. (343)379-07-95.

9. ГАРАНТИИ ИЗГОТОВИТЕЛЯ

Средняя наработка на отказ не менее 60 000 часов.

Средний срок службы извещателя не менее 10 лет.

Гарантийный срок эксплуатации – 18 месяцев со дня ввода в эксплуатацию, но не более 24 месяцев со дня выпуска изготовителем.

Гарантийный ремонт с учетом требований ГОСТ Р МЭК 60079-19 или замена извещателя производится предприятием-изготовителем при условии соблюдения потребителем правил транспортирования, хранения и эксплуатации.

Предприятие-изготовитель не принимает претензий: если истек гарантийный срок эксплуатации; при отсутствии паспорта на извещатель; в случае механических повреждений; в случае нарушения требований руководства по эксплуатации.

10. ТРАНСПОРТИРОВАНИЕ И ХРАНЕНИЕ

Извещатель, для транспортирования, должен быть упакован в заводскую тару или подходящий по размерам ящик (коробку) с обязательным применением воздушно-пузырчатой пленки, вспененного полиэтилена или другого амортизирующего материала для исключения свободного перемещения изделия. Если несколько изделий размещаются в одной коробке, то между ними обязательно предусмотреть изолирующие прокладки.

Извещатель может храниться и транспортироваться на любое расстояние, любым видом транспорта при температуре окружающей среды от – 60°С до +85°С, при относительной влажности воздуха от 0 до 95%. При транспортировании должна быть обеспечена защита транспортной тары от атмосферных осадков.

Во время погрузочно-разгрузочных работ и при транспортировании, извещатель не должен подвергаться резким ударам и воздействиям атмосферных осадков. Способ укладки коробки с извещателем при транспортировании должен исключать возможность его бесконтрольного перемещения.

11. ИНФОРМАЦИЯ ДЛЯ ЗАКАЗА

В комплект поставки извещателя входит:

- извещатель 1 шт.;
- крепежно-юстировочное устройство 1 шт.;
- силикагель..... 1 шт.;
- ключ шестигранный (комплект)..... 1 шт.;
- преобразователь интерфейсов HART-USB (один на партию извещателей).....1 шт.;
- паспорт СПЕК.425241.400.000 ПС.....1 шт.

При заказе необходимо указывать:

1. Модель извещателя:

- «Спектрон-801-Exd-H-HART» – извещатель пожарный пламени в корпуса из нержавеющей стали AISI 321;
- «Спектрон-801-Exd-M-HART» – извещатель пожарный пламени в корпуса из оцинкованной стали Ст10-20;
- «Спектрон-801-Exd-A-HART» – извещатель пожарный пламени в корпуса из алюминиевого сплава;

2. Солнцезащитный козырек (в комплект не входят, по отдельному заказу).

3. **Кабельные вводы** (в комплект не входят, по отдельному заказу) – вид кабельных вводов выбирается по таблице №4.
- для «Спектрон-801-Exd-H-HART» вводы из нержавеющей стали AISI 321;
 - для «Спектрон-801-Exd-M/A-HART» вводы из оцинкованной стали Ст10-20.

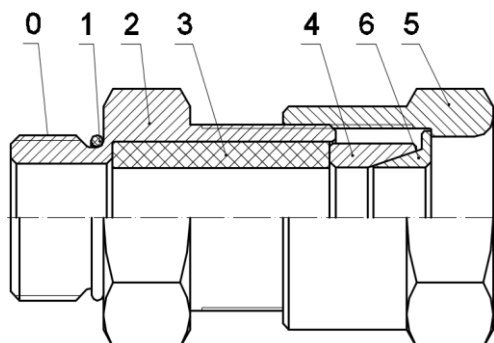
ВНИМАНИЕ!

Для обеспечения необходимой герметичности, перед монтажом кабельных вводов рекомендуется получить консультацию в технической поддержке НПО «Спектрон» по телефону 8-8005001073. Звонок бесплатный.

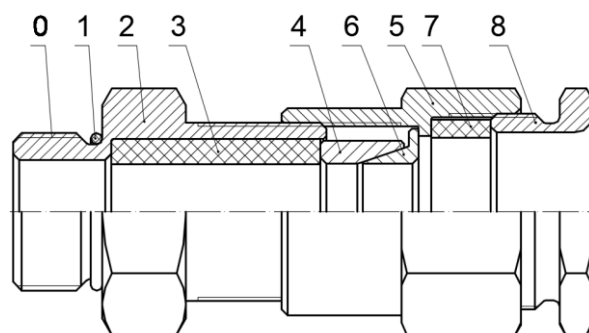
Таблица 4. Кабельные вводы

Обозначение		Расшифровка
Оцинкованная сталь	Нержавеющая сталь AISI 321	
Кабельный ввод с одинарным уплотнением для монтажа бронированного кабеля		
КВБ-12/8-М	КВБ-12/8-Н	кабельный ввод для бронированного кабеля с уплотнением внутренней оболочки кабеля резьбой М20х1,5 мм, внешним диаметром кабеля D= 8-12мм, и проходным диаметром кабеля d= 4-8 мм
КВБ-15/10-М	КВБ-15/10-Н	кабельный ввод для бронированного кабеля с уплотнением внутренней оболочки кабеля резьбой М20х1,5 мм, внешним диаметром кабеля D= 11-15 мм и проходным диаметром кабеля d= 6-10 мм
КВБ-18/12-М	КВБ-18/12-Н	кабельный ввод для бронированного кабеля с уплотнением внутренней оболочки кабеля резьбой М20х1,5 мм, внешним диаметром кабеля Dm=14-18 мм и проходным диаметром кабеля d=8-12 мм
Кабельный ввод с двойным уплотнением для монтажа бронированного кабеля		
КВБ-12/8-2У-М	КВБ-12/8-2У-Н	кабельный ввод для бронированного кабеля с двойным уплотнением резьбой М20х1,5 мм, внешним диаметром кабеля D=8-12 мм и проходным диаметром кабеля d=4-8 мм
КВБ-15/10-2У-М	КВБ-15/10-2У-Н	кабельный ввод для бронированного кабеля с двойным уплотнением резьбой М20х1,5 мм, внешним диаметром кабеля D=11-15 мм и проходным диаметром кабеля d=6-10 мм
КВБ-18/12-2У-М	КВБ-18/12-2У-Н	кабельный ввод для бронированного кабеля с двойным уплотнением резьбой М20х1,5 мм, внешним диаметром кабеля D=14-18 мм и проходным диаметром кабеля d=8-12 мм
Кабельный ввод с одинарным уплотнением для монтажа кабеля в металлорукаве		
КВМ-10/6-М	КВМ-10/6-Н	кабельный ввод с резьбой М20х1,5 мм для прокладки кабеля в металлорукаве РЗ-ЦП-10, с уплотнением кабеля и проходным диаметром кабеля d=2-6 мм
КВМ-10/8-М	КВМ-10/8-Н	кабельный ввод с резьбой М20х1,5 мм для прокладки кабеля в металлорукаве РЗ-ЦП-10, с уплотнением кабеля и проходным диаметром кабеля d=4-8 мм
КВМ-12/10-М	КВМ-12/10-Н	кабельный ввод с резьбой М20х1,5 мм для прокладки кабеля в металлорукаве РЗ-ЦП-12, с уплотнением кабеля и проходным диаметром кабеля d=6-10 мм
КВМ-15/10-М	КВМ-15/10-Н	кабельный ввод с резьбой М20х1,5 мм для прокладки кабеля в металлорукаве РЗ-ЦП-15, с уплотнением кабеля и проходным диаметром кабеля d=6-10 мм
КВМ-15/12-М	КВМ-15/12-Н	кабельный ввод с резьбой М20х1,5 мм для прокладки кабеля в металлорукаве РЗ-ЦП-15, с уплотнением кабеля и проходным диаметром кабеля d=8-12 мм
КВМ-20/12-М	КВМ-20/12-Н	кабельный ввод с резьбой М20х1,5 мм для прокладки кабеля в металлорукаве РЗ-ЦП-20, с уплотнением кабеля и проходным диаметром кабеля d=8-12 мм
Кабельный ввод с одинарным уплотнением для монтажа открытого кабеля		
КВН-10-М	КВН-10-Н	кабельный ввод с резьбой М20х1,5 мм для открытой прокладки кабеля с проходным диаметром d=6-10 мм
КВН-12-М	КВН-12-Н	кабельный ввод с резьбой М20х1,5 мм для открытой прокладки кабеля с проходным диаметром d=8-12 мм

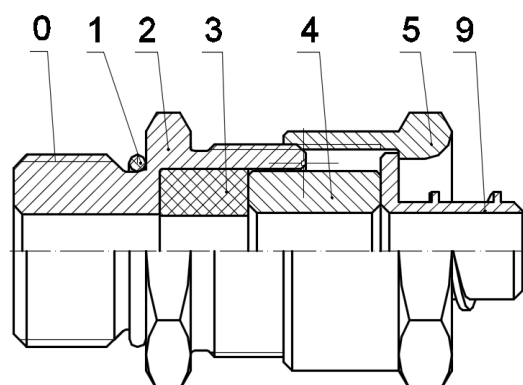
Кабельный ввод с одинарным уплотнением для монтажа кабеля в трубе		
ШТУЦЕР-М-G1/2	ШТУЦЕР-Н-G1/2	кабельный ввод с резьбой M20x1,5 мм для кабеля в трубной проводке G1/2, с проходным диаметром d=8-12 мм
ШТУЦЕР-М-G3/4	ШТУЦЕР-Н-G3/4	кабельный ввод с резьбой M20x1,5 мм для кабеля в трубной проводке G3/4, с проходным диаметром d=8-12 мм
Заглушка		
ЗАГЛУШКА-М	ЗАГЛУШКА-Н	заглушка для отверстий с резьбой M20x1,5 мм



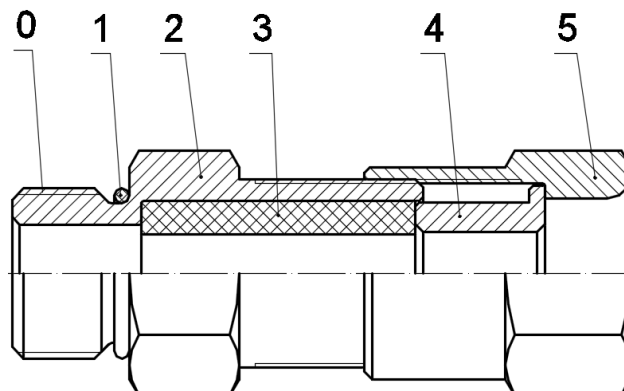
КВБ – для монтажа бронированного кабеля



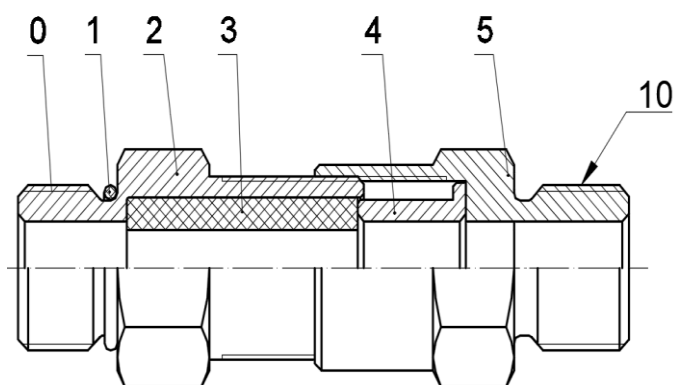
КВБ-2У – с двойным уплотнением для монтажа бронированного кабеля



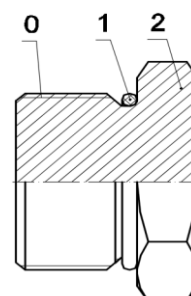
КВМ – для монтажа кабеля в металлорукаве



КВН – для монтажа открытого кабеля



ШТУЦЕР – для монтажа кабеля в трубе



ЗАГЛУШКА – для глушения свободных отверстий под КВ

Рисунок 20 – Схема вводных устройств

0 – Присоединительная резьба; 1 – Кольцо уплотнительное; 2 – Корпус; 3 – Уплотнительная втулка внутренней оболочки; 4 – Кольцо; 5 – Гайка накидная; 6 – Конус; 7 – Уплотнительная втулка внешней оболочки; 8 – Гайка прижимная; 9 – Штуцер для металлорукава; 10 – Резьба для присоединения трубы.

АДРЕС ИЗГОТОВИТЕЛЯ

Россия,
623700, Свердловская обл., г. Березовский, ул. Ленина, 2д.
т/ф. (343)379-07-95.
info@spectron-ops.ru www.spectron-ops.ru

