

ИЗВЕЩАТЕЛЬ ПОЖАРНЫЙ КОМБИНИРОВАННЫЙ ГАЗОВЫЙ ПОРОГОВЫЙ И ТЕПЛОВОЙ МАКСИМАЛЬНО-ДИФФЕРЕНЦИАЛЬНЫЙ

ИП435-8/101-04-A1R «СОнет»

ИСО 9001

Этикетка
АЦДР.425228.001 ЭТ



1 ОСНОВНЫЕ ТЕХНИЧЕСКИЕ ДАННЫЕ

1.1 Общие сведения

Извещатель пожарный комбинированный газовый пороговый ИП435-8/101-04-A1R «СОнет» АЦДР.425228.001 (далее – «СОнет») предназначен для обнаружения возгораний, сопровождающихся появлением угарного газа и выделением тепла в закрытых помещениях различных зданий и сооружений. Газовая часть извещателя реагирует на изменение химического состава воздуха и при превышении порогового уровня изменения выдает извещение «Пожар» увеличением тока во входе (шлейфе) приемно-контрольного блока (прибора). Тепловая часть извещателя - максимально-дифференциальная, соответствующая классу А1R, выдает извещение «Пожар» увеличением тока во входе приемно-контрольного блока (прибора) при медленном росте температуры до порогового уровня или при превышении определенных уровней скоростей роста температуры в помещении.

Электропитание извещателя осуществляется от шлейфа сигнализации приемно-контрольных блоков (далее – ПКБ) или приборов: «Сигнал-10», «С2000-4», «Сигнал-20П», «С2000-АСПТ», «Сигнал-20М», «Сигнал-20» или аналогичных, обеспечивающих напряжение в шлейфе до 30 В и ограничивающих ток в шлейфе на уровне не более 25 мА. Минимальное питающее напряжение на шлейфе: не менее 9 В.

По электромагнитной совместимости «СОнет» соответствует требованиям ГОСТ 53325 по 3 степени жесткости. Возможно проведение испытаний «СОнет» с помощью лазерного тестера фирмы «System Sensor» или «Астра-941» фирмы «ТЕКО» (в комплект не входит).

Версия программного обеспечения «СОнет» – v.1.11.

«СОнет» рассчитан на непрерывную круглосуточную работу, относится к восстанавливаемым, периодически обслуживаемым изделиям.

1.2 Основные технические данные

- | | |
|--|----------------------|
| 1) Порог срабатывания на СО, ppm | - 40 |
| 2) Температура срабатывания, °С | - +54 |
| 3) Напряжение питания, В | - от 9 до 30 |
| 4) Потребляемый ток: | |
| в состоянии «норма», мкА | - 100 |
| в состоянии «пожар», мА | - не более 25 |
| 5) Диапазон рабочих температур, °С | - от минус 30 до +55 |
| 6) Время готовности, с | - 40 |
| 7) Относительная влажность, % | - до 93 при 40°С |
| 8) Степень защиты оболочки | - IP41 |
| 9) Масса, кг | - не более 0,2 |
| 10) Температура транспортировки и хранения, °С | - от минус 50 до +55 |
| 11) Габариты, мм: | |
| – диаметр | - не более 100 |
| – высота | - не более 47 |

1.3 Комплектность

- Комплектность индивидуальной поставки:
- | | |
|---|----------|
| - извещатель ИП435-8/101-04-A1R «СОнет» | - 1 шт. |
| - этикетка АЦДР.425228.001 ЭТ | - 1 экз. |
| - крышка защитная | - 1 шт. |
| - упаковка индивидуальная | - 1 шт. |

Монтажные комплекты крепления к подвесному потолку МК-2 или МК-3, поставляются по отдельному заказу.

12) Содержание драгоценных материалов: не требует учёта при хранении, списании и утилизации (п. 1.2 ГОСТ 2.608-78).

13) Содержание цветных металлов: не требует учёта при хранении, списании и утилизации.

1.4 Принцип работы извещателя

Чувствительным элементом газовой части извещателя является электрохимический газовый сенсор, изменяющий ток (химическая реакция с накоплением потенциала на измерительном электроде) в зависимости от концентрации газа в окружающей среде. Микроконтроллер извещателя определяет состояние выхода электрометрического усилителя, и снижает внутреннее сопротивление извещателя, при достижении установленного порога. ПКБ определяет изменение состояния входа сигнализации и выдает соответствующее извещение.

Для температурной части «СОнет» чувствительным элементом является термистор, изменяющий сопротивление в соответствии с температурой окружающей среды. «СОнет» изменяет состояние входа сигнализации при превышении порогового значения температуры и в зависимости от скорости ее нарастания согласно ГОСТ Р 53325.

В таблице ниже приведено описание индикации режимов работы «СОнет».

Описание	Состояние (событие)
Одиночные вспышки с периодом около 4-х секунд	«Норма»
Постоянное свечение светодиода	«Пожар» или «Сработка датчика»
Светодиод всё время выключен	«Неисправность»

2 УКАЗАНИЯ ПО ЭКСПЛУАТАЦИИ

2.1 Схема внешних соединений

На рисунках 1.1 и 1.2 показаны типовые схемы включения «СОнет» во вход сигнализации блоков «Сигнал-10», «Сигнал-20П», «С2000-4». Рекомендуется использовать тип входа 1 – «Пожарный дымовой двухпороговый» (рис. 1.1) или 2 – «Пожарный комбинированный» (рис. 1.2).

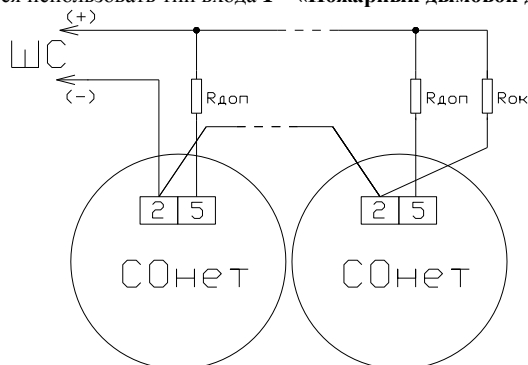


Рисунок 1.1

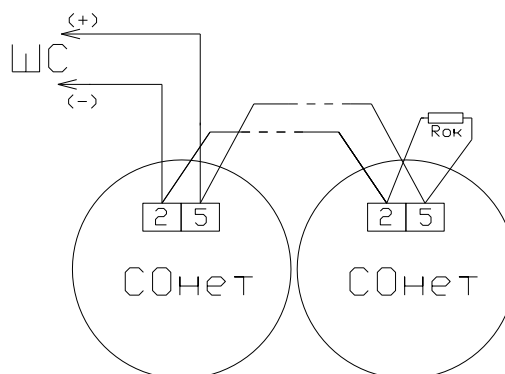


Рисунок 1.2

Rок – оконечный резистор на шлейфе - 4,7 кОм,

Rд – добавочный резистор - 2,2 кОм,

И1 – извещатель «СОнет».

2.2 Монтаж извещателя

Размещать «СОнет» следует согласно требованиям свода правил СП 5.13130.

Предусмотрены два варианта крепления «СОнет» (рисунок 2). Для монтажа к твёрдой поверхности (вариант А) используется розетка присоединительная, входящая в состав «СОнет». Дополнительно можно приобрести монтажный комплект «МК-2» (вариант Б) или «МК-3» (вариант В), для крепления «СОнет» к подвесному потолку.

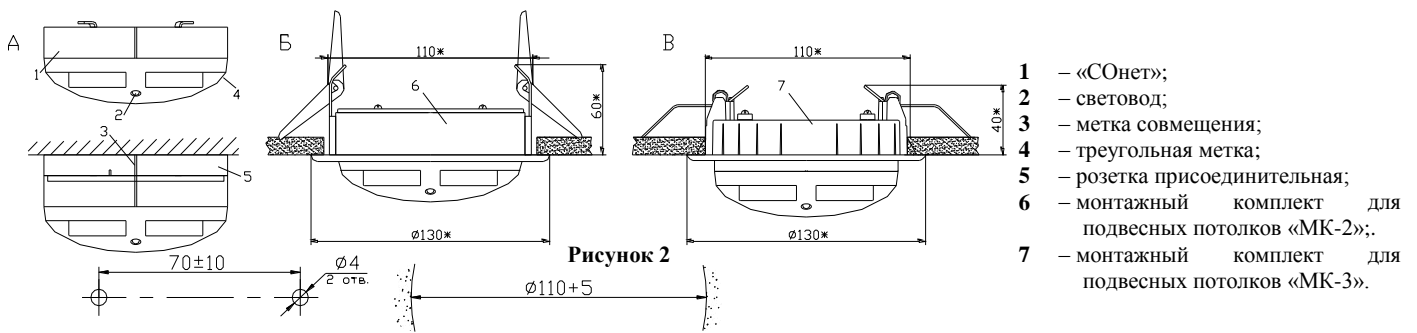


Рисунок 3

На рисунке 3 приведена разметка для крепления розетки по варианту «А», а также диаметр установочного отверстия в подвесном потолке для варианта «Б» и «В».

ВНИМАНИЕ!

Для установки «СОНЕТ» на розетку присоединительную необходимо совместить риску «СОНЕТ» с короткой риской розетки и повернуть её по часовой стрелке до совмещения риски «СОНЕТ» с меткой 3, как показано на рисунке 2 (А).

2.3 Открытие «СОНЕТ»

Если возникла необходимость открыть «СОНЕТ», то для этого нужно снять его с розетки и отвёрткой с прямым шлицем, через прямоугольное отверстие в месте указанном на рисунке 4, вывести маленькие защёлки крышки из зацепления с основанием. Далее раскрыть «СОНЕТ» по периметру крышки.

2.4 Испытания «СОНЕТ»

2.4.1 На время испытаний необходимо отключить выходы ПКБ, управляющих средствами автоматического пожаротушения (далее - АСПТ), и известить соответствующие организации.

2.4.2 Включить ПКБ с подключённым в один из его входов «СОНЕТ», взять этот вход на охрану, наблюдать одиночное мигание светодиода с периодом 4 с, что обозначает состояние «Норма» «СОНЕТ».

2.4.3 Соблюдая меры безопасности, впрыснуть из баллончика тестовый газ (СО) внутрь корпуса «СОНЕТ». Наблюдать выдачу извещения «Пожар» или «Сработка датчика» во входе с включенным «СОНЕТ». Светодиод «СОНЕТ» должен перейти в режим постоянного свечения.

2.4.4 Взять вход ПКБ с подключённым «СОНЕТ» на охрану, наблюдать на «СОНЕТ» индикацию состояния «Норма».

2.4.5 Повторить пункты 2.4.3-2.4.4, но проверяя тепловой канал. Для этого следует обдуть «СОНЕТ» потоком горячего воздуха (например, используя бытовой фен).

2.4.6 Оперативно контроль функционирования «СОНЕТ» допускается осуществить нажатием на световод и удержанием его не менее 2 с, либо засветкой лучом лазерного тестера. После воздействия светодиод должен перейти в режим постоянного свечения. Наблюдать выдачу извещения «Пожар» или «Сработка датчика» во входе ПКБ с включенным «СОНЕТ».

2.4.7 После наблюдения соответствующего извещения, отпустить световод или отключить лазерный тестер. Затем взять вход ПКБ с включённым «СОНЕТ» на охрану и наблюдать на «СОНЕТ» индикацию состояния «Норма».

2.4.8 После испытаний «СОНЕТ» готов к штатной работе. Подключить к выходам ПКБ средства АСПТ и известить соответствующие организации о том, что система готова к штатной работе. **Все испытания проводить с заведомо исправным оборудованием!**

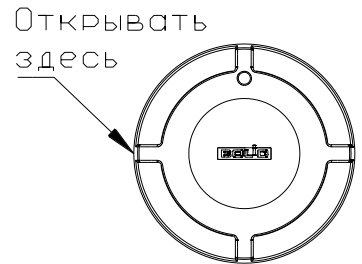


Рисунок 4

3 ТЕХНИЧЕСКОЕ ОБСЛУЖИВАНИЕ

Техническое обслуживание «СОНЕТ» должно проводиться специалистами, имеющими группу по электробезопасности не ниже 3.

Ежегодные работы по техническому обслуживанию включают:

- проверку целостности корпуса «СОНЕТ», надёжности креплений, контактных соединений;
- очистку контактных соединений и корпуса «СОНЕТ» от пыли, грязи и следов коррозии;
- проверку работоспособности согласно методике, приведенной в пункте 2.4 настоящего документа.

Техническое обслуживание «СОНЕТ» необходимо проводить не реже одного раза в год или при поступлении от него двух и более ложных тревог в течении 30 дней, либо при обнаружении одного состояния «Неисправность».

ВНИМАНИЕ!

1. Чтобы избежать загрязнения «СОНЕТ», не снимайте защитную крышку, пока окружающее пространство не будет очищено от грязи и пыли.

2. Не пытайтесь снять печатную плату «СОНЕТ». Разборка «СОНЕТ» автоматически аннулирует гарантийные обязательства.

3. «СОНЕТ» не предназначен для установки в зонах, где скорость движения воздуха превышает 15 м/с.

4 ГАРАНТИИ ИЗГОТОВИТЕЛЯ

4.1 Средний срок службы «СОНЕТ» – 10 лет.

4.2 Гарантийный срок эксплуатации – 18 месяцев со дня ввода «СОНЕТ» в эксплуатацию, но не более 24 месяцев со дня выпуска изготовителем.

4.3 При затруднениях, возникающих при настройке и эксплуатации изделия, рекомендуется обращаться в техническую поддержку по многоканальному телефону (495) 775-71-55, или по электронной почте support@bold.ru.

4.4 При гарантийном возврате изделия к нему обязательно должен быть приложен акт с описанием неисправности.

Рекламации направлять по адресу: ЗАО НВП «Болид», Россия, 141070, Московская область, г. Королёв, ул. Пионерская, д. 4.

Тел./факс: (495) 775-71-55 (многоканальный). E-mail: info@bold.ru. Техническая поддержка: support@bold.ru, <http://bold.ru>.

5 СВЕДЕНИЯ О СЕРТИФИКАЦИИ

5.1 «СОНЕТ» соответствует требованиям «Технического регламента о требованиях пожарной безопасности» (Федеральный закон № 123-ФЗ от 22 июля 2008 г.) и имеет сертификат соответствия № С-RU.ЧС13.В.00542.

5.2 «СОНЕТ» соответствует требованиям Технического регламента ТР ЕАЭС 037/2016 «Об ограничении применения опасных веществ в изделиях электроники и радиоэлектроники» и имеет декларацию о соответствии: ЕАЭС № RU Д-RU.PA01.В.97624/19.

5.3 «СОНЕТ» соответствует требованиям Технического регламента Таможенного союза ТР ТС 020/2011 и имеет декларацию о соответствии ЕАЭС № RU Д-RU.НВ11.В.02812/20.

5.4 Производство «СОНЕТ» имеет сертификат соответствия ГОСТ Р ИСО 9001. Сертификат соответствия размещен на сайте <http://bold.ru> в разделе «О КОМПАНИИ».

6 ОТЛИЧИЯ ОТ ПРЕДЫДУЩИХ ВЕРСИЙ

Версия	Начало выпуска	Содержание изменений	Совместимость
1.11	02.2020	Скорректирован анализ лазерного тестера и анализ скорости нарастания температуры	Пороговый вход пожарной сигнализации с напряжением питания до 30 В.
1.10	11.2018	Улучшена помехоустойчивость	
1.00	12.2016	Начало производства	

7 СВИДЕТЕЛЬСТВО О ПРИЁМКЕ И УПАКОВЫВАНИИ

Извещатель пожарный комбинированный газовый пороговый и тепловой максимально-дифференциальный ИП435-8/101-04-А1R «СОНЕТ» (заводской номер указан на корпусе каждого «СОНЕТ») признан годным к эксплуатации и упакован ЗАО НВП «Болид».

Ответственный за приёмку и упаковывание



ОТК _____

Ф.И.О.

число, месяц, год