



**TFortis**

---

Многофункциональный гигабитный управляемый коммутатор с поддержкой технологии PoE+ (IEEE802.3at) до 30 Вт на порт для подключения 8-ми IP-видеокамер, предназначенный для работы в условиях жаркого климата

PSW-2G8F+Hot

---

## **Руководство по эксплуатации**

Версия 1

## Внимание!

---



Элементы блоков питания находятся под высоким напряжением. Категорически запрещается касаться токопроводящих элементов блоков питания под напряжением.



SFP порт поддерживает работу только на скорости 1000 Мбит/с. SFP модули Fast Ethernet работать не будут.



Для эффективной работы грозозащиты необходимо:

- наличие качественно выполненного заземления согласно ПУЭ;
- использование экранированной витой пары с применением экранированных разъемов RJ45;
- минимизация длины витой пары и кабелей электропитания

# Содержание

---

<b>1 Назначение</b> .....	4
<b>2 Особенности</b> .....	5
<b>3 Описание</b> .....	7
3.1 Корпус .....	7
3.2 Оптический кросс .....	9
3.3 Блок питания .....	9
3.4 Плата коммутатора .....	10
3.4.1 Джамперы PoE .....	11
3.4.2 Кнопка CPU .....	11
3.4.3 Кнопка DEFAULT .....	12
3.4.4 Индикатор CPU .....	12
3.4.5 Индикатор DEFAULT .....	12
3.4.6 Индикаторы PoE .....	12
3.4.7 Индикаторы LINK .....	12
3.4.8 Индикаторы Power .....	12
3.5 Датчик вскрытия .....	12
3.6 Модули грозозащиты .....	14
3.7 Автоматический выключатель .....	15
3.8 Дополнительные функции .....	15
3.8.1 Перезагрузка видеокамер при их зависании .....	15
3.8.2 Кабельный тестер .....	16
3.8.3 Удаленный опрос видеокамер .....	17
<b>4 Технические характеристики</b> .....	17
<b>5 Условия эксплуатации</b> .....	18
<b>6 Предварительная настройка</b> .....	18
6.1 Сброс коммутатора на заводские установки .....	18
6.2 Установка IP адреса .....	18
6.3 Установка имени пользователя и пароля .....	19
6.4 Настройка PoE на портах .....	19
6.5 Включение протоколов резервирования .....	19
<b>7 Монтаж устройства</b> .....	20
7.1 Установка шкафа на стену .....	20
7.2 Установка шкафа на опору .....	21
7.3 Подключение оптики .....	21
7.4 Подключение электропитания .....	22
7.5 Подключение видеокамер .....	22
<b>8 Гарантии изготовителя</b> .....	23
<b>9 Техническая поддержка</b> .....	24

# 1 Назначение

**Устройство PSW-2G8F+Hot** - это многофункциональный гигабитный управляемый коммутатор в уличном исполнении предназначенный для построения сетей IP-видеонаблюдения в условиях жаркого климата.

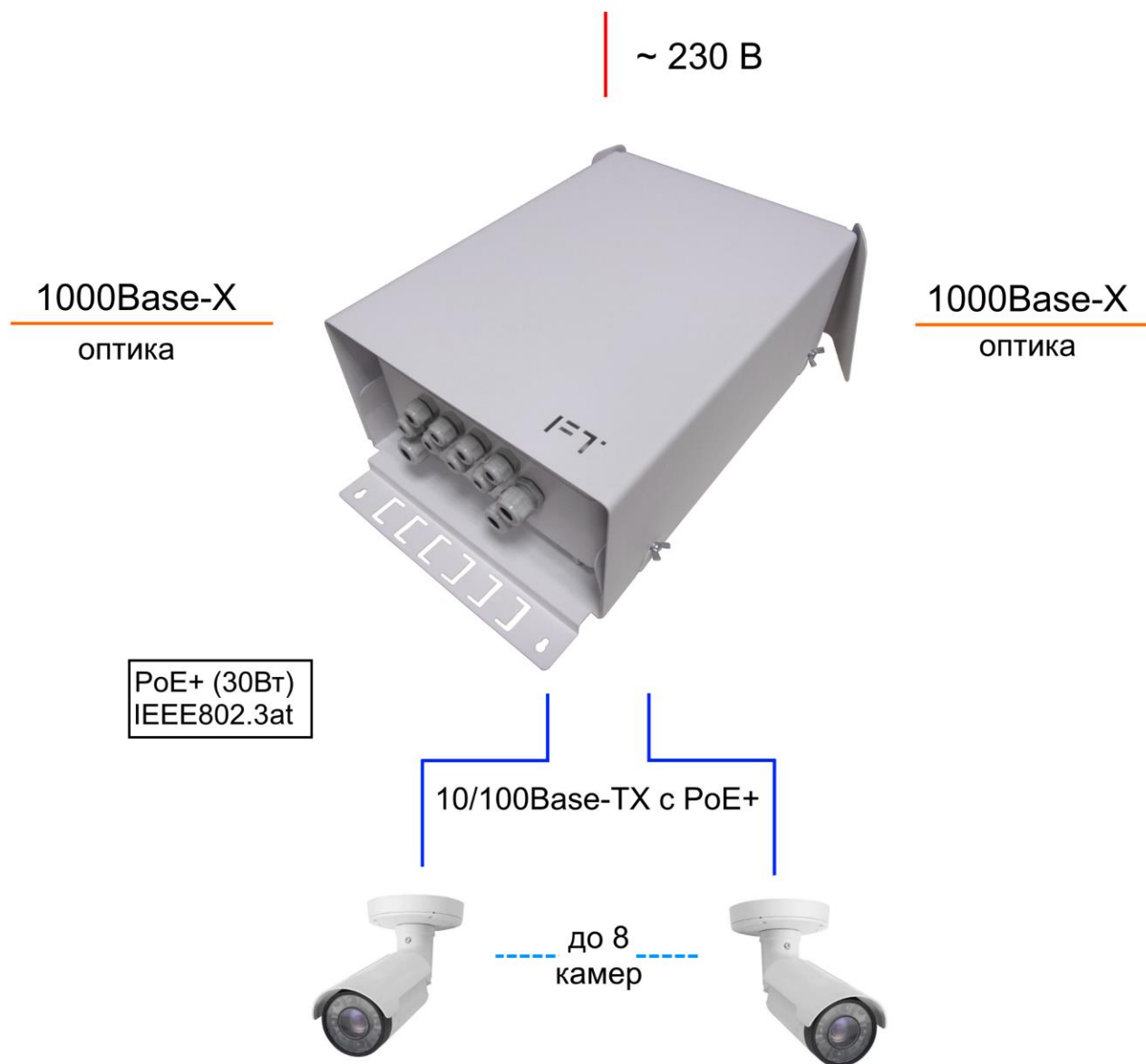


Схема подключения PSW-2G8F+Hot (8 камер)

## 2 Особенности

---

### Работа при экстремальных высоких температурах

В устройстве используется промышленная элементная база с расширенным температурным диапазоном. Все греющиеся компоненты устройства имеют теплоотвод на корпус устройства, который является радиатором. Корпус имеет экран, который отражает солнечную энергию. При использовании SFP модулей в промышленном исполнении гарантируется работа от минус 40 до плюс 75 °С.

### Всепогодное исполнение

Алюминиевый корпус имеет защиту от пыли и влаги IP67. Все кабели заводятся в корпус через гермовводы.

### Высокопроизводительный гигабитный коммутатор

Основой коммутатора является высокопроизводительный чип компании Marvell, который обеспечивает обработку большого трафика, идущего от IP-видеокамер.

### Поддержка PoE+

Коммутатор может запитать любую видеокамеру, поддерживающую стандарт IEEE802.3af или IEEE802.3at (с потреблением до 30Вт).

### Подключение к 230В

Встроенный блок питания обеспечивает непосредственное подключение к электропитанию ~230 В и исключает потребность в дополнительных блоках питания.

### Грозозащита

Встроенная грозозащита по портам Ethernet и питанию ~230 В надежно защищают как коммутатор, так и подключаемые видеокамеры от импульсных помех, наведенных грозовыми разрядами.

### **Автоматическая перезагрузка видеокамер при их зависании**

Коммутатор контролирует работу видеокамеры. Если видеокамера зависает, коммутатор автоматически перезагружает ее по PoE. Это позволяет строить необслуживаемые системы IP-видеонаблюдения.

### **Работа в кольце и цепочке**

Благодаря двум гигабитным портам можно соединять коммутаторы цепочкой. А поддержка протоколов STP/RSTP позволяет создавать кольцевые топологии, что существенно увеличивает отказоустойчивость системы.

### **Контроль несанкционированного доступа**

Корпус устройства оборудован датчиком вскрытия. При открывании дверцы шкафа будет генерироваться аварийное сообщение и отправляться на сервер по протоколам SNMP или Syslog.

### **Встроенный оптический кросс**

Наличие оптического кросса позволяет разварить оптику внутри устройства и подключить ее к SFP модулям.

### **Автоматический выключатель**

Автоматический выключатель позволяет обесточить устройство в процессе настройки и отладки устройства.

## 3 Описание

### 3.1 Корпус



Вид снаружи

Вид без верхнего экрана

Рисунок 3.1.1 - Коммутатор PSW-2G8F+Hot -



Рисунок 3.1.2 - PSW-2G8F+Hot - вид внутри

### Особенности корпуса коммутатора

- Компактный алюминиевый корпус обеспечивает степень защиты от пыли и влаги IP67.
- Коммутатор имеет экран, который отражает солнечную энергию и исключает перегрев устройства.
- Вентиляционные зазоры обеспечивают движение воздуха между экраном и корпусом, чем достигается дополнительное охлаждение устройства.
- Экран фиксируется к корпусу в нескольких точках, что исключает передачу тепла от внешней оболочки внутрь устройства. Все греющиеся компоненты коммутатора имеют контакт с корпусом. Это дает возможность рассеять тепловую энергию от электронных компонентов наружу.

Этот набор технических решений позволяет устройству работать в условиях жаркого климата.

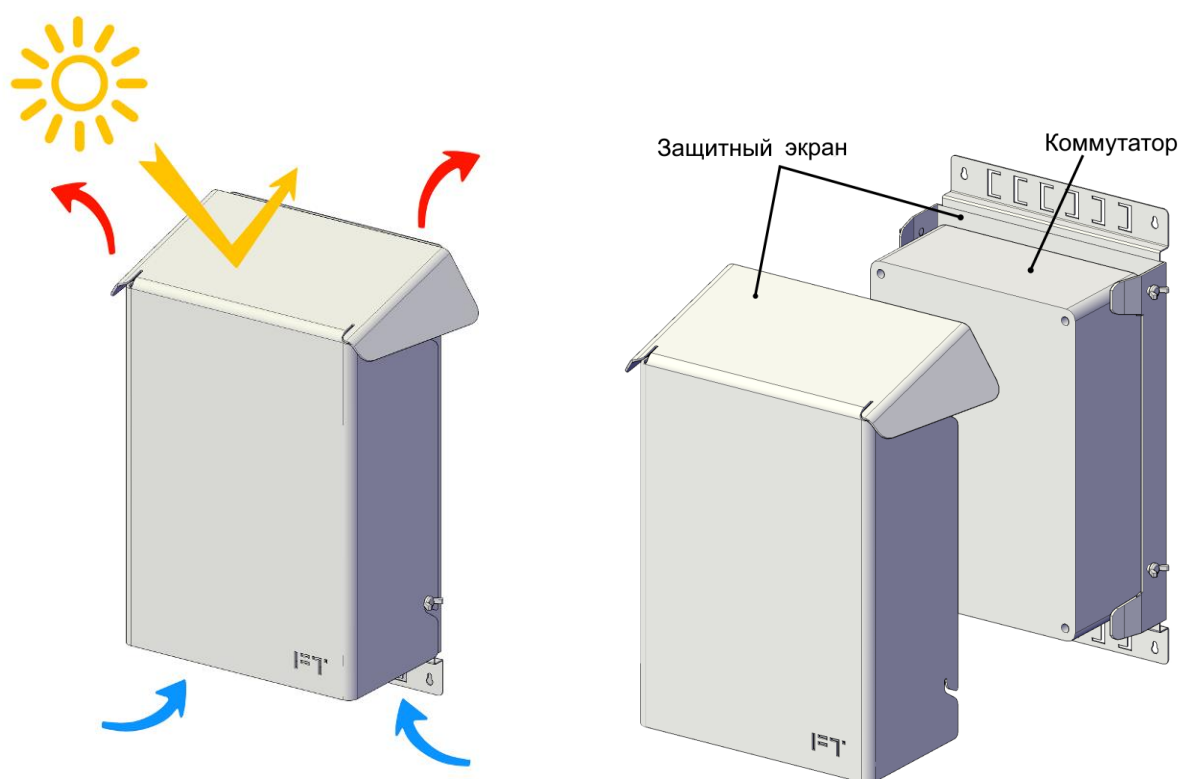
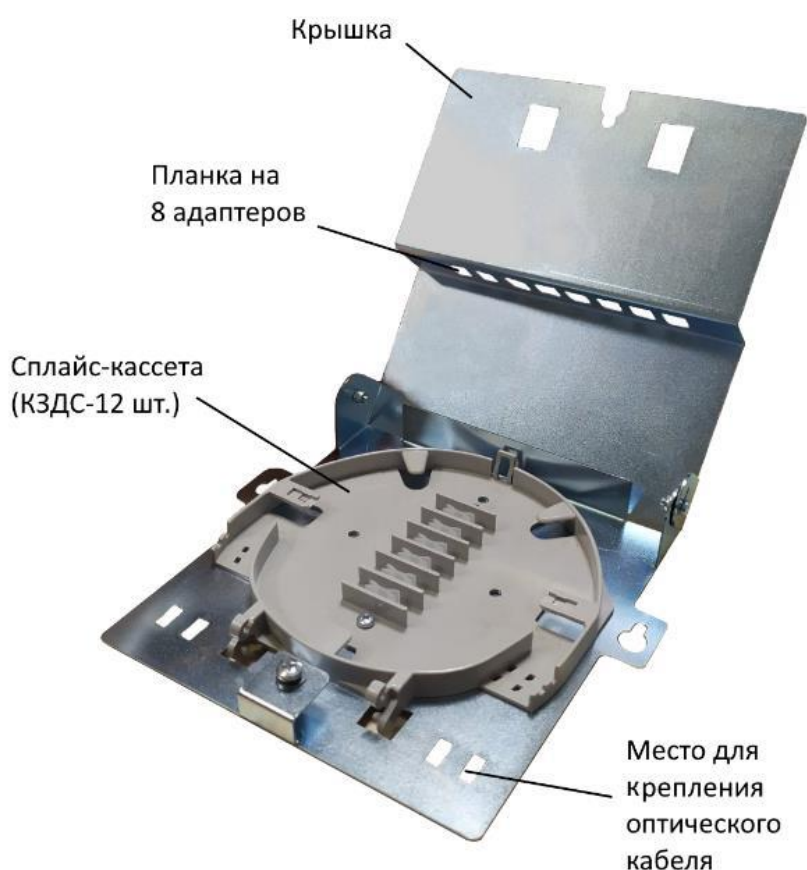


Рисунок 3.1.3 – Обеспечение работоспособности коммутатора в условиях жаркого климата.



## 3.2 Оптический кросс



**ВАЖНО!**

В комплект поставки  
НЕ входят  
нейлоновые стяжки,  
гильзы КЗДС, пигтэйлы,  
адаптеры.

Рисунок 3.2.1- Оптический кросс

## 3.3 Блок питания

Блок питания находится под платой коммутатора. Доступ к нему ограничен. Блок питания имеет алюминиевый радиатор, который прижат к задней стенке коммутатора, благодаря чему отводится тепло на корпус устройства.



Рисунок 3.3 – Блок питания.

### 3.4 Плата коммутатора

Плата коммутатора установлена на алюминиевую пластину, которая отводит тепло от горячих электронных компонентов на корпус устройства.

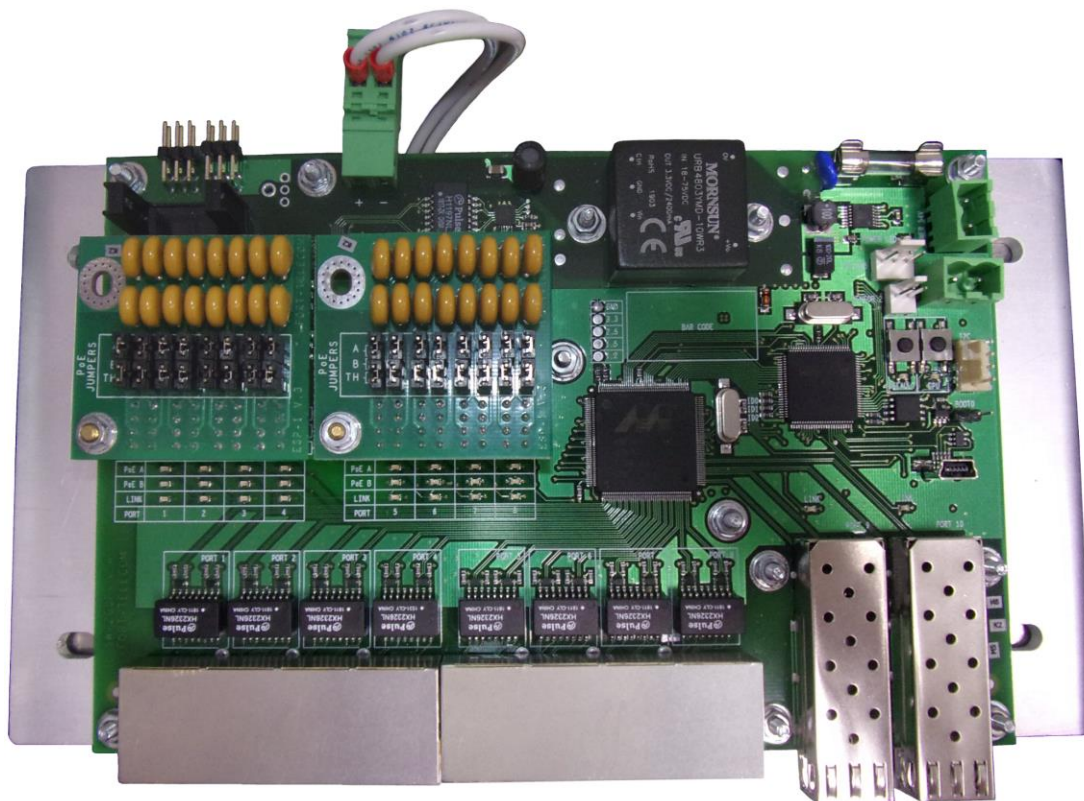


Рисунок 3.4.1 - Плата коммутатора

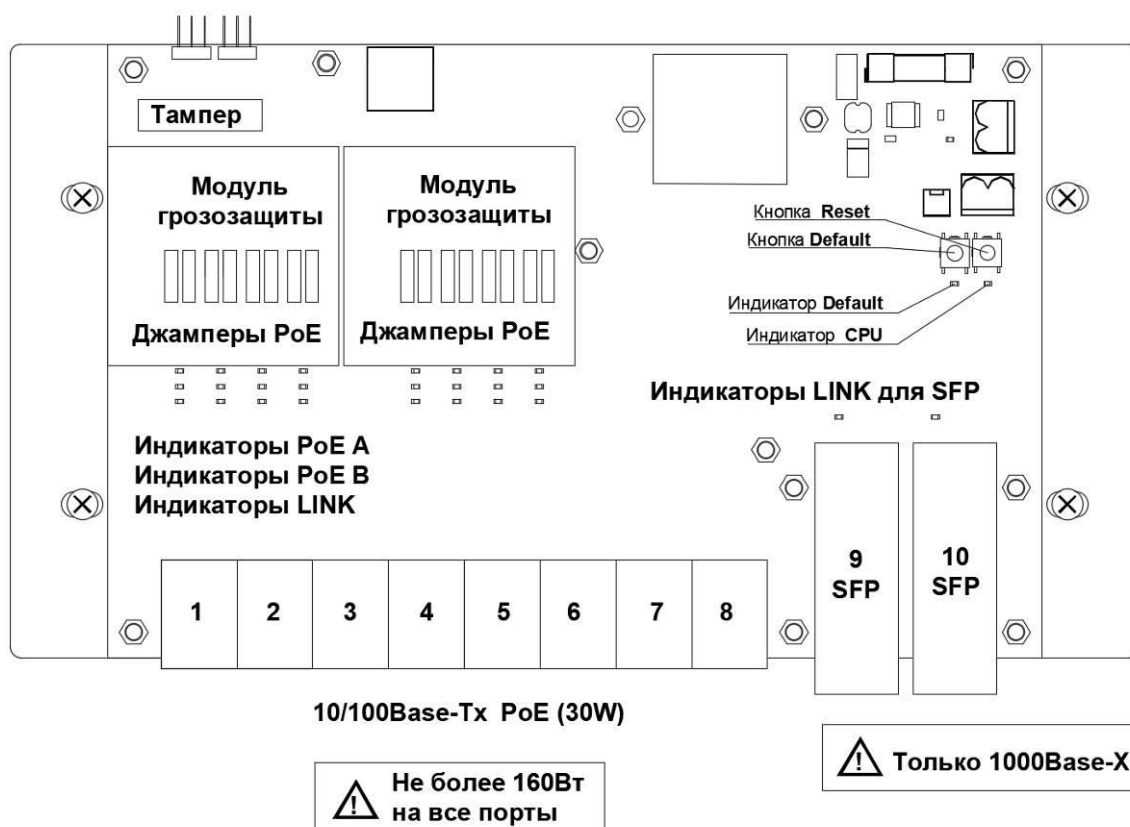
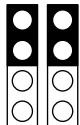
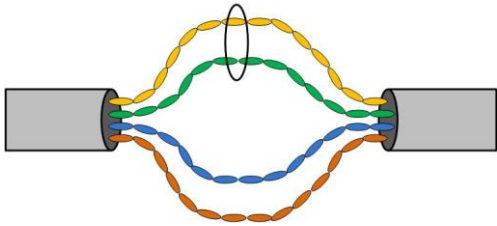
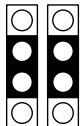
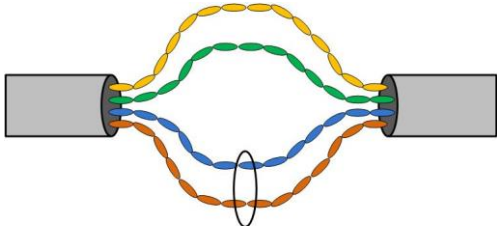
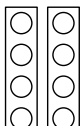
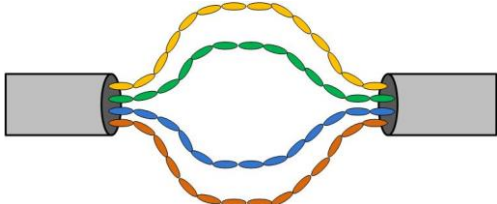


Рисунок 3.4.2 - Расположение элементов на плате коммутатора

### 3.4.1 Джемперы PoE

Порты коммутатора PSW-2G8F+Hot поддерживают питание по технологии PoE/PoE+ (IEEE802.3af/at) мощностью до 30 Вт. Выбор варианта питания определяется конфигурацией джемперов (таблица 3.4.1).

Таблица 3.4.1 - Конфигурация джемперов PoE

Положение	Вариант питания	
	<p><b>1,2 и 3,6 (вариант А)</b></p>	<p>PoE+ «А» (до 30Вт)</p> 
	<p><b>4,5 и 7,8 (вариант В)</b></p>	<p>PoE+ «В» (до 30Вт)</p> 
	<p>-</p>	

Поскольку стандарт PoE+ обратно совместим с обычным PoE, то коммутатор запитает любую видеокамеру стандарта IEEE802.3af с потреблением до 15 Вт.

### 3.4.2 Кнопка CPU

Для перезагрузки коммутатора кратковременно нажмите на кнопку CPU.

### **3.4.3 Кнопка DEFAULT**

Для сброса настроек на заводские установки нажмите и удерживайте кнопку DEFAULT около 15 секунд. При этом должен загореться индикатор DEFAULT.

### **3.4.4 Индикатор CPU**

При нормальной работе процессора индикатор CPU должен прерывисто светиться с периодом 2 с (1 с – вкл., 1 с – выкл.)

### **3.4.5 Индикатор DEFAULT**

Индикатор DEFAULT светится, когда устройство находится на заводских установках (IP 192.168.0.1).

### **3.4.6 Индикаторы PoE**

Индикатор PoE A светится в случае подачи питания поверх данных (пары 1, 2 и 3,6). Индикатор PoE B светится в случае подачи питания по свободным парам (пары 4, 5 и 7, 8).

### **3.4.7 Индикаторы LINK**

Моргание индикаторов LINK означает передачу данных по соответствующему порту.

### **3.4.8 Индикаторы Power**

Индикаторы Power показывают присутствие питающего напряжения на платах коммутатора.

## **3.5 Датчик вскрытия**

Внутри устройства располагается оптический датчик вскрытия (рисунок 3.5.1). В отличие от герконов и концевых выключателей оптический датчик является более надежным. Он не залипает, не дает дребезга. Принцип работы простой. Когда блок в закрытом состоянии специальная шторка (рисунок 3.5.2), установленная на крышке блока, разрывает оптический поток. Когда блок открывают, шторка выходит от датчика, и он срабатывает.



Рисунок 3.5.1 - Датчика вскрытия на плате



Рисунок 3.5.2 - Шторка датчика вскрытия на крышке блока

**ВАЖНО!**

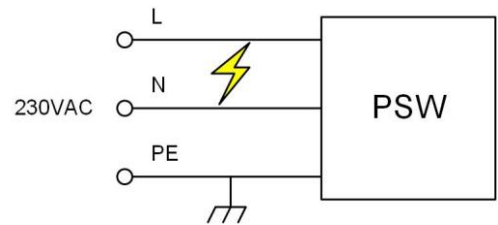
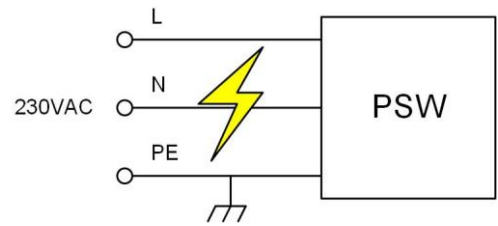
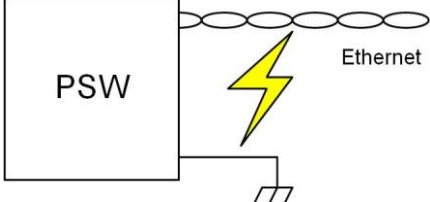
Убедитесь, что Вы правильно ориентируете крышку блока, когда его закрываете. Шторка должна попадать между усиков датчика вскрытия.

### 3.6 Модули грозозащиты

Коммутатор PSW-2G8F+Hot имеет встроенные модули грозозащиты, которые обеспечивают защиту от синфазных и дифференциальных электромагнитных помех для Ethernet портов и цепей питания от сети ~230 В.

Коммутаторы устойчивы к микросекундным импульсным помехам большой энергии по ГОСТ Р 51317.4.5 согласно таблице 3.7.1 при критерии качества функционирования «В» (временное ухудшение качества функционирования или прекращение выполнения установленной функции с последующим восстановлением нормального функционирования, осуществляемым без вмешательства оператора).

Таблица 3.7.1

Порт	Импульс
	2 кВ
	4 кВ
	2 кВ

**ВАЖНО!**

Для работы грозозащиты заземление обязательно.

## 3.7 Автоматический выключатель

Для удобства обслуживания коммутатор комплектуется автоматическим выключателем.

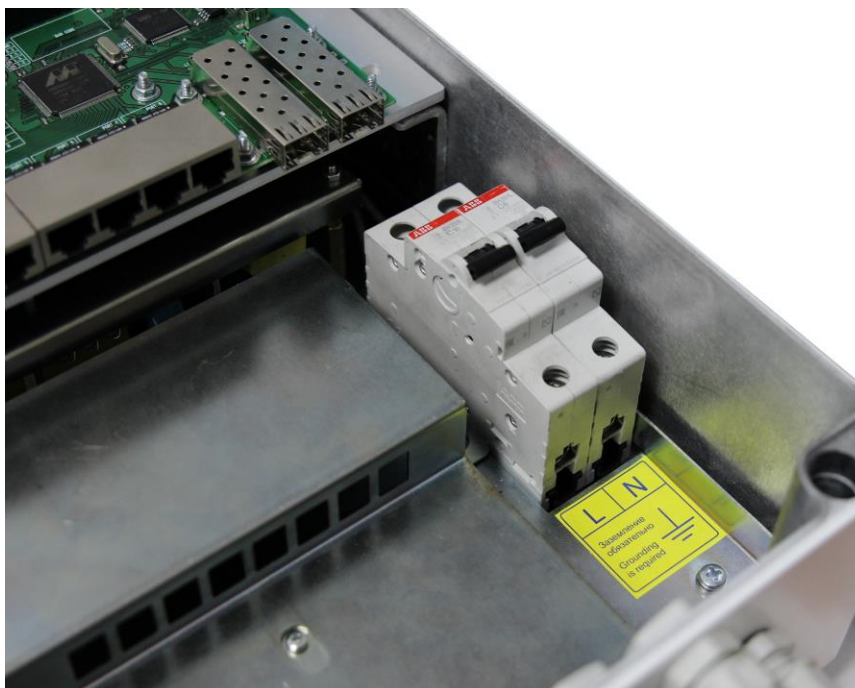


Рисунок 3.7 – Автоматический выключатель

## 3.8 Дополнительные функции

### 3.8.1 Перезагрузка видеокамер при их зависании

PSW-2G8F+Hot постоянно контролирует подключение видеокамеры к коммутатору. Существует три способа определения зависания видеокамеры:

- Отсутствие соединения с видеокамерой (Link)
- Отсутствие ответа на служебные запросы (Ping)
- Снижение скорости на порту ниже установленного предела (Speed)

#### Рестарт видеокамеры по сигналу Link

Коммутатор постоянно (один раз в минуту) контролирует сигнал Link от IP-камеры. Если коммутатор не обнаружил сигнал Link, то запускается односторонний таймер, по истечению которого, повторно проверяется соединение. Если сигнал Link не появился, то коммутатор снимает питание на 10 с и подает заново, перезагружая видеокамеру. Другими словами,

если коммутатор два раза подряд с интервалом в одну минуту не увидел сигнал Link от видеокamеры, то он ее перезагружает. Опция “Auto Restart” доступна через WEB-интерфейс в разделе “Special Function” (подробнее см. руководство по настройке).

### **Рестарт видеокamеры при отсутствии ответа на Ping**

Коммутатор постоянно (один раз в минуту) опрашивает IP-камеру. Если коммутатор не получил ответа, то запускается одномоментный таймер, в течение которого каждые 10 с повторяется опрос. Если видеокamera ни разу в течение минуты не ответила, то коммутатор снимает питание на 10 с и подает заново, перезагружая видеокamera. Если камера ответила хотя бы один раз, то коммутатор принимает решение, что камера исправно функционирует и начнет цикл опроса сначала, обращаясь к камере один раз в минуту. Опция “Auto Restart” доступна через WEB-интерфейс в разделе “Special Function”. Для работы этого механизма потребуются ввести IP адрес видеокamеры. Убедитесь, что Ваша видеокamera отвечает на PING (подробнее см. руководство по настройке).

### **Рестарт видеокamеры при снижении скорости на порту**

Коммутатор постоянно контролирует скорость потока на порту, к которому подключена видеокamera. Если скорость потока упала ниже установленного предела и не восстанавливается, то коммутатор принимает решение, что камера зависла, и перезагружает ее. Значение порога может быть установлено пользователем (подробнее см. руководство по настройке).

#### **3.8.2 Кабельный тестер**

Коммутатор обладает функциями виртуального кабельного тестера (VCT – Virtual Cable Tester), что позволяет определять обрыв витой пары, короткое замыкание жил витой пары, не подключенный кабель к видеокamере, расстояние дефекта от коммутатора. Кабельным тестером диагностируются пары, по которым передаются данные (1, 2 и 3, 6). Обратите внимание, что точность работы кабельного тестера составляет **±2 м**.

По умолчанию VCT работает по усредненному алгоритму и не учитывает особенности конкретного кабеля, что может влиять на точность



измерения. Для повышения точности работы кабельного тестера рекомендуется его откалибровать. Обратите внимание, что калибровку не рекомендуется производить для кабелей длиной **менее 10 м**.

### 3.8.3 Удаленный опрос видеокамер

С помощью коммутатора имеется возможность пропилинировать любое устройство в сети через WEB-интерфейс, что является удобным при разрешении проблем в сети.

## 4 Технические характеристики

---

### Порты Gigabit Ethernet

- 1000Base-X с разъемом SFP;
- Количество портов – 2 шт.;

### Порты Fast Ethernet

- 10/100Base-Tx с разъемом RJ-45;
- количество портов – 8 шт.;
- поддержка Auto-MDIX для порта 10/100Base-Tx;
- поддержка управления потоком IEEE 802.3x;
- поддержка IEEE802.3at по варианту или «А», или «В» до 30 Вт
- максимальная выходная мощность на все порты 160 Вт;
- расстояние передачи – до 100 м.

### Питание

- напряжение – ~ 230 В (от 187 до 253 В);
- макс. потребляемая мощность не более 200 Вт.

### Конструкция

- габариты 459x247x175 мм
- масса не более 11 кг
- степень защиты от внешних воздействий IP67;
- кабельные вводы
  - диаметр 4-8 мм – 8 шт.
  - диаметр 6-12 мм – 3 шт.

### Надежность

- наработка на отказ не менее 75 000 часов (8,6 лет).

## 5 Условия эксплуатации

---

Коммутатор предназначен для круглосуточной работы в уличных условиях при температуре окружающей среды от -40 до +75 °С при использовании промышленных SFP модулей.

Коммутатор сохраняет заявленные параметры после пребывания при температуре от минус -40 °С до плюс 50 °С.

## 6 Предварительная настройка

---

### 6.1 Сброс коммутатора на заводские установки

Перед началом работы переведите коммутатор в установки по умолчанию. Для этого необходимо нажать и удерживать кнопку DEFAULT до тех пор, пока не начнет светиться индикатор DEFAULT. Коммутатор по умолчанию имеет IP-адрес 192.168.0.1.

### 6.2 Установка IP адреса

Все программные функции доступны для управления, настройки и наблюдения с помощью встроенного Web-интерфейса и Telnet. Далее будет идти описание для WEB управления. Конфигурация через Telnet (подробнее см. руководство по настройке).

Управление коммутатором может осуществляться с удаленных станций в любой точке сети через стандартный Web-браузер (например, Microsoft Internet Explorer). Браузер является универсальным инструментом доступа и может напрямую обращаться к коммутатору при помощи протокола HTTP.

Подключите любой порт коммутатора к сети Ethernet. Имейте в виду, что если устройство конфигурируется по сети, то необходимо, чтобы IP-адрес управляющей рабочей станции принадлежал той же самой IP-сети. Например, если, по умолчанию, IP-адрес коммутатора - 192.168.0.1, то IP-адрес рабочей станции должен иметь вид 192.168.0.x (где x- число от 2 до 254), маска подсети по умолчанию - 255.255.255.0.

Откройте программу Web-браузера и введите IP-адрес <http://192.168.0.1>.

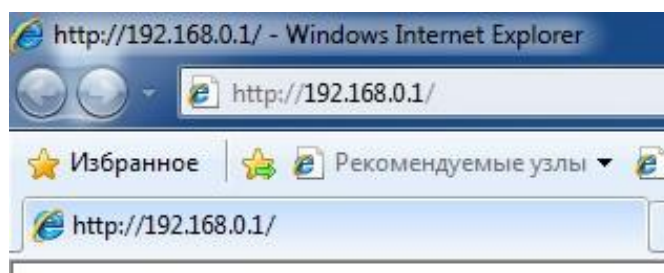


Рисунок 6.2 - Ввод IP-адреса коммутатора

### 6.3 Установка имени пользователя и пароля

До тех пор, пока не установлены «имя пользователя» и «пароль», Вы будете входить в систему без ввода этих данных. После того, как будет установлен пароль, Вам при входе в систему потребуется пройти аутентификацию.

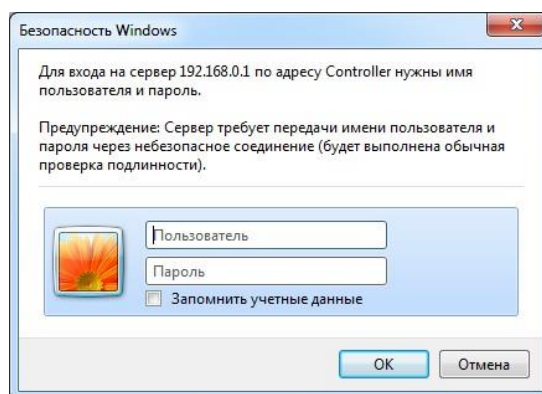


Рисунок 6.3 - Ввод имени пользователя и пароля.



Обратите внимание, что имя пользователя и пароль регистрозависимые.

### 6.4 Настройка PoE на портах

Конфигурация питания по PoE осуществляется с помощью джамперов (см. раздел 3.4.2). Все подключения требуется производить при отключенном питании 230 В.

### 6.5 Включение протоколов резервирования

Если Вы будете соединять коммутаторы в кольцо, то Вам необходимо включить протокол RSTP. В противном случае, при появлении альтернативных путей Ваша сеть не будет работоспособна. По умолчанию RSTP выключен.

## 7 Монтаж устройства

### 7.1 Установка шкафа на стену

Шкаф имеет четыре точки крепления. Разметка крепления для установки изделия приведена на рисунке 7.1.

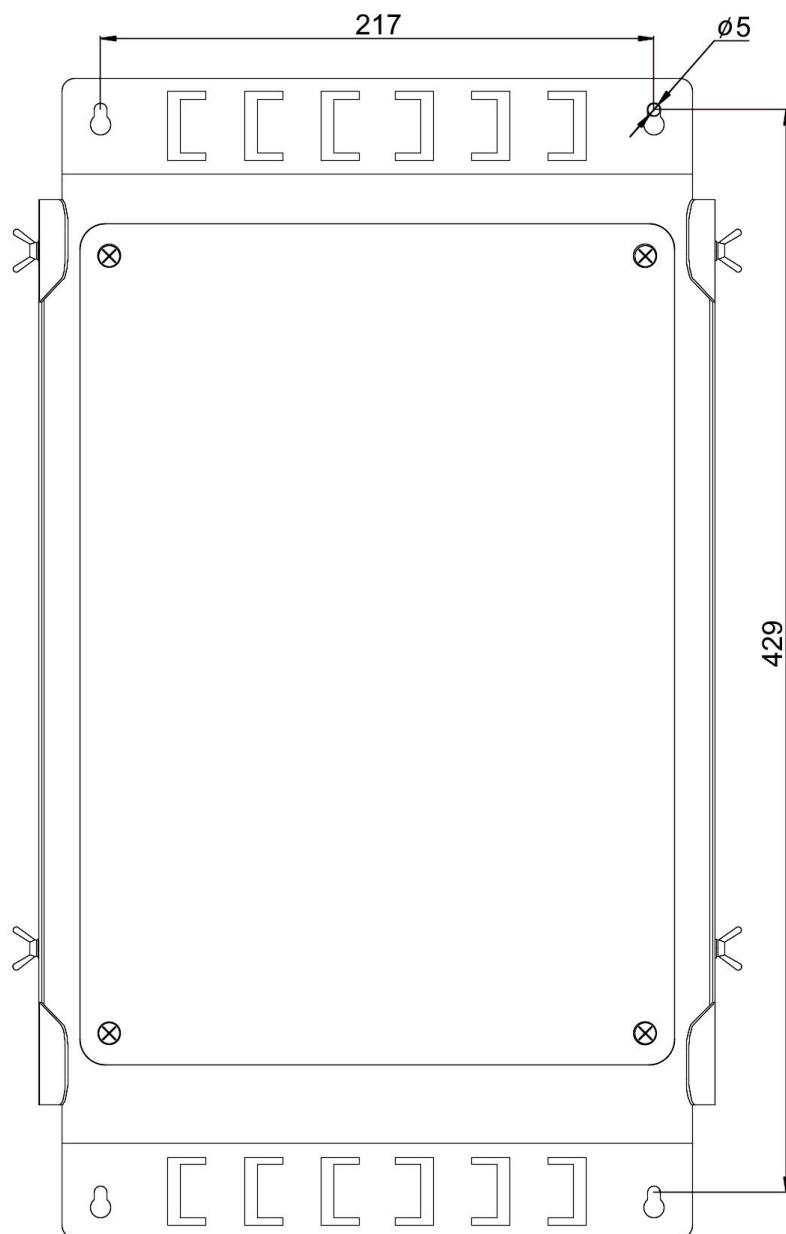


Рисунок 7.1 - Разметка крепления

**ВАЖНО!**

Сверление корпуса приводит к нарушению герметизации всего коммутатора и, как следствие, отказа от гарантии.

## 7.2 Установка шкафа на опору

Установки шкафа на опору производится с помощью комплекта крепления на столб TFortis (ККС-Hot), см. руководство по эксплуатации к ККС-Hot.

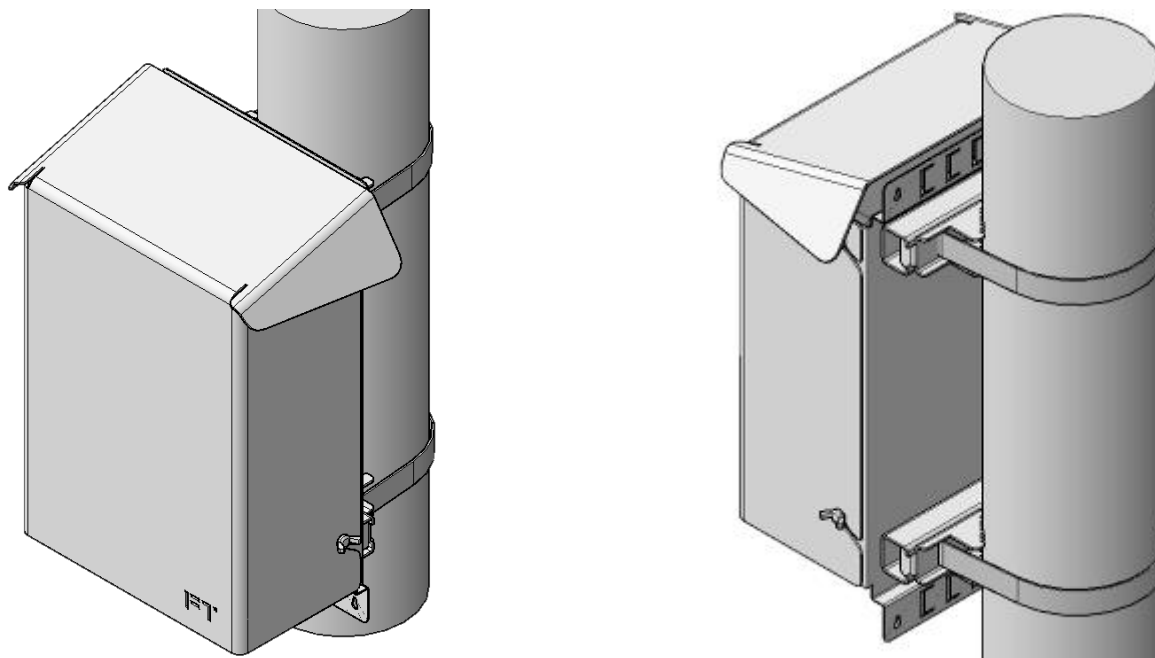


Рисунок 7.2 – После установки шкафа необходимо установить верхний экран.

**ВАЖНО!**

ККС-Hot в комплект поставки не входит.

## 7.3 Подключение оптики

В коммутаторе установлен оптический кросс. Для удобства работы оптический кросс может быть извлечен из шкафа. Оптический кабель заводится в гермовводы PG13.5. Фиксация оптического кабеля осуществляется к металлическому основанию кросса с использованием нейлоновых стяжек. Оптические волокна укладываются в ложемент, рассчитанный на 12 КЗДС каждый. Приваренные пигтэйлы подключаются в SC адаптеры, расположенные на планке. Далее оптическими патч-кордами идет соединение адаптеров и SFP модулей. Допускается подключать пигтэйлы непосредственно в SFP, исключая лишние соединения.

## 7.4 Подключение электропитания

Коммутатор подключается к источнику переменного тока 230 В. Питающий кабель заводится внутрь блока через гермоввод PG13,5 и подключается к автоматическому выключателю. Провод заземления подключается к специальному винту.

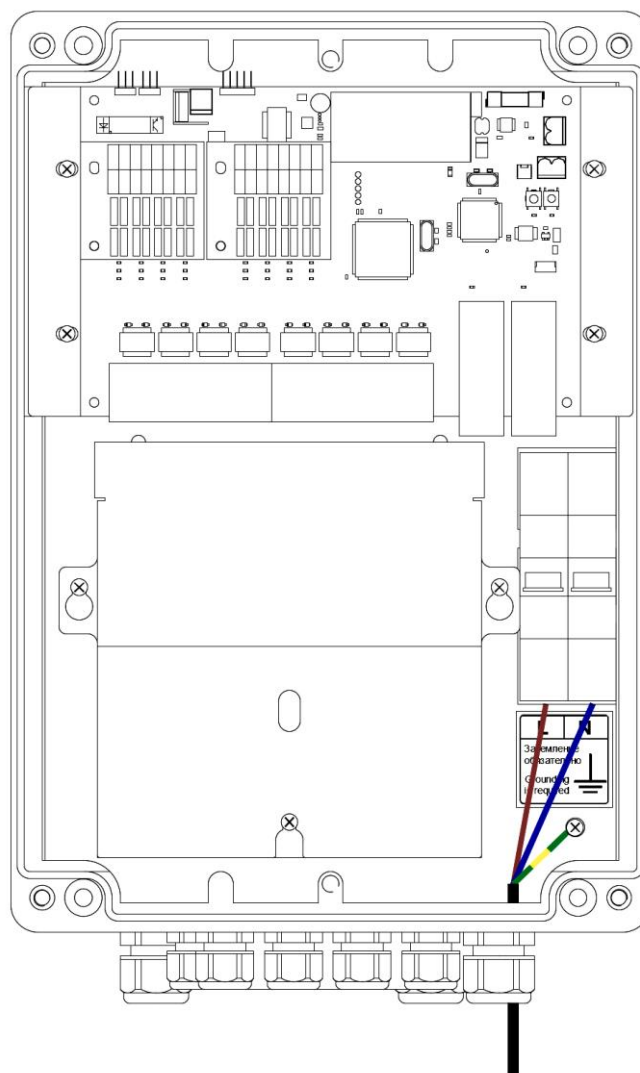


Рисунок 7.4 - Схема подключения

**ВАЖНО!**

Заземление коммутатора обязательно.  
Спротивление заземления должно быть не более 4 Ом.

## 7.5 Подключение видеокамер

Рекомендации по подключению видеокамер:

1. использовать 4-х парную экранированную витую пару не хуже категории 5.

2. использовать экранированные разъемы RJ45
3. минимизировать длины кабелей до видеокамер
4. избегать параллельной прокладки витой пары и силовых кабелей

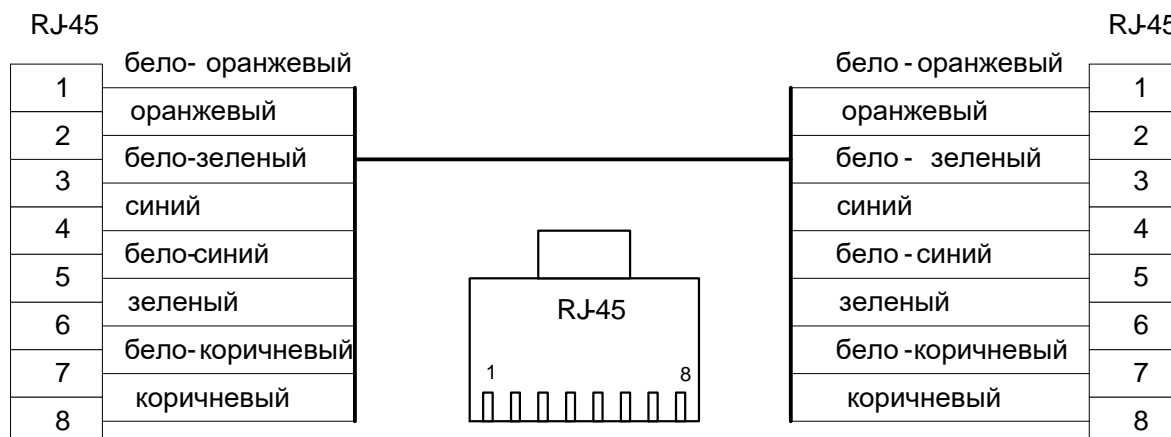


Рисунок 7.5 - Стандартная разделка кабеля.

## 8 Гарантии изготовителя

Гарантийный срок эксплуатации устройства - 3 года с даты продажи. В гарантийное обслуживание и ремонт принимается устройство в полной комплектности. Гарантийный ремонт не производится в следующих случаях:

- если гарантийный срок уже истек;
- при отсутствии маркировки с заводским номером на корпусе изделия, а также, если заводской номер был изменен, удален или неразборчив;
- при наличии внешних и внутренних механических повреждений (сколы, трещины, деформация, повреждение шнуров питания, разломы или трещины разъемов), следов воздействия химических веществ, агрессивных сред, жидкостей, сильных загрязнений, а также при наличии насекомых или следов их пребывания;
- из-за несоблюдения правил подключения и эксплуатации, а также несоответствия параметров электропитания, установленных руководством по эксплуатации;
- вследствие форс-мажорных обстоятельств, действий третьих лиц и других причин, независящих от изготовителя.

## 9 Техническая поддержка

---

Техническая поддержка по проектированию систем видеонаблюдения, вопросам эксплуатации и настройки оборудования оказывается:

- по телефону (время для звонков 8-00 — 16-00 по московскому времени) 8 800 100 112 8  
+7 (342) 260-20-30
- по e-mail: [cd@fort-telecom.ru](mailto:cd@fort-telecom.ru)

Вся техническая документация доступна на сайте:  
<https://tfortis.ru/support/dokumentaciya-na-produkciyu>