

1 ОСНОВНЫЕ ТЕХНИЧЕСКИЕ ДАННЫЕ

1.1 Общие сведения

Извещатель пожарный ручной адресный «ИПР 513-3ПАМ» АЦДР.425211.005 (в дальнейшем – извещатель) применяется в системах пожарной сигнализации и автоматического пожаротушения, предназначен для ручного формирования сигнала пожарной тревоги или запуска систем пожарной автоматики.

Извещатель работает с приёмно-контрольным блоком «Сигнал-10» в 14-ом типе входа – «Пожарный адресно-пороговый». При этом к входу можно подключать до 10 извещателей (с индивидуальным адресом от 1 до 10), каждый из которых способен выдавать следующие виды извещений: «Пожар2», «Норма», «Неисправность». Более подробную информацию о работе извещателя в адресном режиме можно получить в руководстве по эксплуатации АЦДР.425513.010 РЭп п. 1.4.2.13.10 для «Сигнал-10» вер.1.12 и старше или АЦДР.425513.010 РЭп п. 4.1.5 для «Сигнал-10» вер.1.11, размещённых на сайте <https://bolid.ru>.

Имеется возможность пломбирования защитного стекла.

Версия программного обеспечения извещателя – v.1.01. Извещатель рассчитан на непрерывную круглосуточную работу, относится к восстанавливаемым, периодически обслуживаемым изделиям.

1.2 Основные технические данные

- | | |
|---|-----------------------|
| 1) Напряжение шлейфа сигнализации, В | - не более 27. |
| 2) Потребляемый ток, мкА | - не более 300. |
| 3) Время технической готовности, с | - не более 20. |
| 4) Степень защиты оболочки | - IP40. |
| 5) Диапазон рабочих температур, °С | - от минус 30 до +55. |
| 6) Относительная влажность воздуха, % | - до 93 при +40 °С. |
| 7) Температура транспортировки и хранения, °С | - от минус 50 до +55. |
| 8) Габаритные размеры, мм | - не более 95×91×34. |
| 9) Масса, кг | - не более 0,15. |
| 10) Содержание драгоценных материалов: не требует учёта при хранении, списании и утилизации. | |
| 11) Содержание цветных металлов: не требует учёта при списании и дальнейшей утилизации изделия. | |

1.3 Комплектность

- Комплектность групповой поставки:
- | | |
|------------------------------------|-----------|
| - извещатель «ИПР 513-3ПАМ» | - 10 шт.; |
| - этикетка АЦДР.425211.005 ЭТ | - 1 экз.; |
| - ключ специальный | - 10 шт.; |
| - шуруп 1-4×30.20.019 ГОСТ 1144-80 | - 20 шт.; |
| - дюбель 8×30 | - 20 шт.; |
| - упаковка индивидуальная | - 10 шт. |
| - упаковка групповая | - 1 шт. |

2 УКАЗАНИЯ ПО ЭКСПЛУАТАЦИИ

2.1 Схема внешних соединений

На рисунке 1 показана типовая схема соединений извещателей.

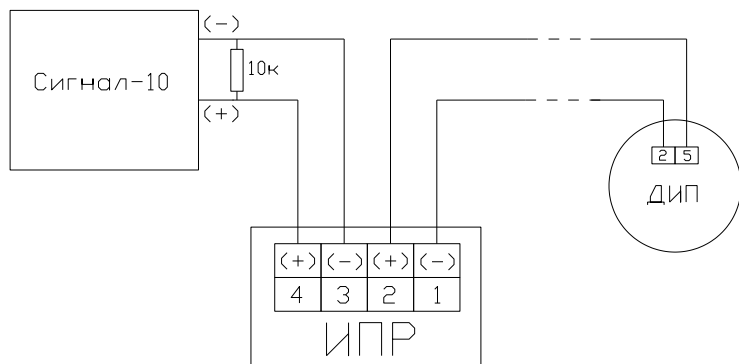


Рисунок 1

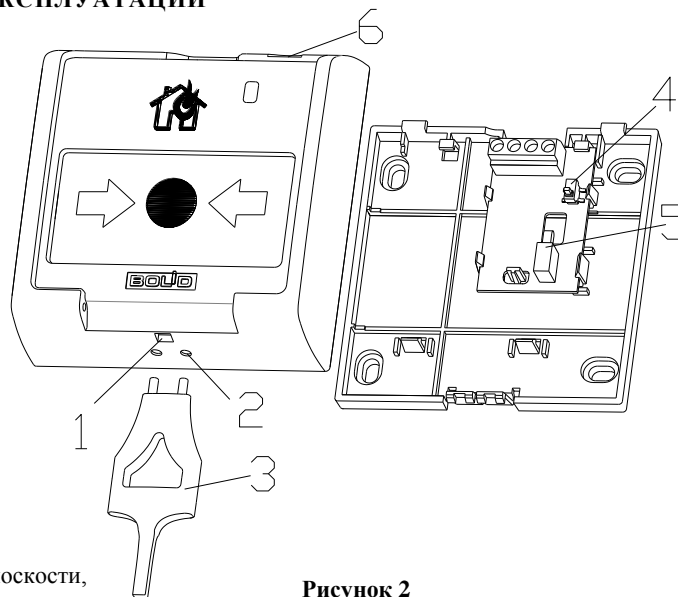


Рисунок 2

2.2 Монтаж извещателя

Извещатель крепится двумя шурупами к ровной вертикальной плоскости, соблюдая требования СНиП.

Провода, проходящие под извещателем, должны проходить свободно, не пережимаясь извещателем.

На рисунке 2 показан внешний вид извещателя (без защитного стекла):

- 1 – отверстие для взведения сработавшего извещателя;
- 2 – отверстия для вскрытия корпуса извещателя;
- 3 – ключ специальный для взведения сработавшего извещателя и вскрытия корпуса;
- 4 – детектор вскрытия корпуса извещателя;
- 5 – кнопка формирования события «Пожар2»;
- 6 – место установки пломбы.

2.3 Индикация режимов работы

Описание	Состояние (событие)
Одиночные вспышки с периодом 8 секунд	«Норма»
Двойные вспышки с периодом 8 секунд	«Пожар2» (клавиша нажата)
Тройные вспышки с периодом 8 секунд	Вскрытие корпуса. Событие «Неисправность»
Тройные вспышки (мерцание) с периодом 2 секунды	Индикация не заданного (заводского) адреса в адресно-пороговом входе
Четырёхкратное мигание с периодом 1 секунда	Подключение к неадресному входу или источнику постоянного напряжения. Ожидание присвоения адреса

2.4 Задание адреса извещателя

Для работы извещателю необходимо присвоить адрес в диапазоне от 1 до 10.

Извещатель поставляется без адреса. Отсутствие адреса у извещателя, подключённого к адресному входу, индицируется мерцательными вспышками светоизлучателя один раз в две секунды.

Присвоение адреса. Извещатель со вскрытым корпусом подключить к входу 1-го типа блока «Сигнал-10», находящемуся в состоянии «Снят», или к источнику питания напряжением от 10 В до 12 В. Через 6 секунд четырёхкратное мигание светодиода с периодом 1 секунда будет означать готовность к приёму адреса. Нажать на детектор вскрытия корпуса (см. рис.2 позиция 4). Отпустить после того, как светодиод засветится. Нажать на детектор вскрытия корпуса число раз, соответствующее нужному адресу (от 1 до 10). Длительность нажатий не менее 0.3 секунды. Через 5 секунд светодиод мигнёт число раз, соответствующее присвоенному адресу, и засветится на 0,5 секунды.

Автоматическое присвоение первого свободного адреса шлейфа. Извещатель со вскрытым корпусом подключить к адресному входу. Через 20 секунд нажать на кнопку формирования события «Пожар». Примерно через 6 секунд светодиод засветится на 1 секунду и погаснет. Адрес присвоен.

Присвоение адреса также возможно с посредством автономного программатора адресов «С2000-АПА».

Узнать адрес. Извещатель со вскрытым корпусом подключить к входу 1-го типа блока «Сигнал-10», находящемуся в состоянии «Снят», или к источнику питания напряжением от 10 В до 12 В. Через 6 секунд четырёхкратное мигание светодиода с периодом 1 секунда будет означать готовность к приёму адреса. Нажать на детектор вскрытия корпуса. Отпустить после того, как светодиод засветится. Через 5 секунд светодиод мигнёт число раз, соответствующее текущему адресу, и засветится на 0,5 секунды.

2.5 Испытания извещателя

2.5.1 На время испытаний необходимо отключить выходы приёмно-контрольных блоков (приборов) и исполнительных устройств, управляющих средствами автоматического пожаротушения, и известить соответствующие организации.

2.5.2 Взять на охрану вход блока (прибора) с подключённым к нему извещателем, который находится в состоянии «Норма», индицируя это миганием светодиода с частотой 1 раз в 8 с.

2.5.3 Произвести сработку извещателя нажатием на клавишу. На приёмно-контрольном блоке должно отобразиться извещение «Пожар2» по установленному адресу, а светодиод перейдёт в режим двойных вспышек с периодом 8 секунд.

2.5.4 Перевести извещатель в состояние «Норма» взведением клавиши с помощью специального ключа. Зафиксировать переход внешнего светового индикатора извещателя в режим одиночных миганий с периодом 8 секунд. С помощью пульта или компьютера дать команду на сброс тревоги от извещателя.

Если сообщение «Пожар2» не поступает на пульт или компьютер, значит, извещатель неисправен и его необходимо заменить.

2.5.5 Выполнить пункты 2.5.2 – 2.5.4 не менее трёх раз.

2.5.6 После испытаний убедиться, что извещатель готов к штатной работе. Восстановить связи приёмно-контрольных блоков (приборов) и исполнительных устройств со средствами автоматической системы пожаротушения и известить соответствующие организации о том, что система готова к штатной работе.

2.5.7 Проводить проверку срабатывания извещателя не реже чем раз в три месяца.

Все испытания проводить с заведомо исправным оборудованием!

3 ТЕХНИЧЕСКОЕ ОБСЛУЖИВАНИЕ

Техническое обслуживание извещателя должно проводиться специалистами, имеющими группу по электробезопасности не ниже 3, в течение года по регламенту указанному в таблице ниже.

	I квартал	II квартал	III квартал	IV квартал
Проверка целостности корпуса извещателя, надёжности креплений, контактных соединений.				✓
Очистка контактных соединений и корпуса извещателя от пыли, грязи и следов коррозии.				✓
Проверка работоспособности согласно методике, приведенной в пункте 2.5 настоящего документа.	✓	✓	✓	✓

4 ГАРАНТИИ ИЗГОТОВИТЕЛЯ (ПОСТАВЩИКА)

4.1 Средний срок службы «ИПР 513-3ПАМ» – 10 лет.

4.2 Гарантийный срок эксплуатации – 18 месяцев со дня ввода извещателя в эксплуатацию, но не более 24 месяцев со дня выпуска изготовителем.

4.3 При затруднениях, возникающих при настройке и эксплуатации изделия, рекомендуется обращаться в техническую поддержку по многоканальному телефону (495) 775-71-55 или по электронной почте support@bold.ru.

4.4 При гарантийном возврате изделия к нему обязательно должен быть приложен акт с описанием неисправности.

Рекламации направлять по адресу: ЗАО НВП «Болид», Россия, 141070, Московская область, г. Королёв, ул. Пионерская, д. 4.

Тел./факс: (495) 775-71-55 (многоканальный), 777-40-20, 516-93-72.

E-mail: info@bold.ru, Техническая поддержка: support@bold.ru, <https://bold.ru>.

5 СВЕДЕНИЯ О СЕРТИФИКАЦИИ

5.1 «ИПР 513-3ПАМ» имеет сертификат соответствия № С-РУ.ЧС13.В.00845.

5.2 «ИПР 513-3ПАМ» соответствует требованиям Технического регламента Таможенного союза ТР ТС 020/2011 «Электромагнитная совместимость технических средств» и имеет декларацию о соответствии: ЕАЭС N RU Д-РУ.НР15.В.06593/20.

5.3 «ИПР 513-3ПАМ» соответствует требованиям Технического регламента ТР ЕАЭС 037/2016 «Об ограничении применения опасных веществ в изделиях электроники и радиоэлектроники» и имеет декларацию о соответствии: ЕАЭС № RU Д-РУ.РА01.В.90809/19.

5.4 Производство «ИПР 513-3ПАМ» имеет сертификат соответствия ГОСТ Р ИСО 9001. Сертификат соответствия размещен на сайте <https://bold.ru> в разделе «О компании».

6 ОТЛИЧИЯ ОТ ПРЕДЫДУЩИХ ВЕРСИЙ

Версия	Начало выпуска	Содержание изменений	Совместимость
1.01	02.2019	Изменена необходимая длительность нажатий при программировании адреса	«Сигнал-10»
1.00	06.2012	Начало выпуска	

7 СВИДЕТЕЛЬСТВО О ПРИЁМКЕ И УПАКОВЫВАНИИ

Извещатели пожарные ручные адресные «ИПР 513-3ПАМ» АЦДР.425211.005 (заводские номера указаны внутри корпуса каждого извещателя) приняты в соответствии с обязательными требованиями государственных стандартов и действующей технической документации, признаны годными для эксплуатации и упакованы ЗАО НВП «Болид».

Ответственный за приёмку и упаковывание



ОТК _____

Ф.И.О. _____

число, месяц, год _____