

ИСО 9001



**БИОМЕТРИЧЕСКИЙ КОНТРОЛЛЕР ДОСТУПА
«С2000-БИОAccess-F22»**

Руководство по эксплуатации

АЦДР.425728.011 РЭп

2020

СОДЕРЖАНИЕ

1. Описание и работа.....	5
1.1 Назначение изделия.....	5
1.2 Технические характеристики	5
1.3 Состав изделия.....	6
1.4 Устройство и работа.....	6
1.5 Средства измерения, инструменты и принадлежности	6
1.6 Маркировка и пломбирование	7
1.7 Упаковка.....	7
2. Использование по назначению.....	7
2.1 Эксплуатационные ограничения.....	7
2.2 Подготовка изделия к использованию	7
2.3 Использование изделия.....	11
3. Техническое обслуживание изделия.....	15
3.1 Общие указания	15
3.2 Меры безопасности	15
3.3 Порядок технического обслуживания изделия.....	15
3.4 Проверка работоспособности изделия	15
3.5 Техническое освидетельствование	15
3.6 Консервация (расконсервация, переконсервация)	15
4. Текущий ремонт.....	15
5. Хранение.....	16
6. Транспортирование	16
7. Утилизация.....	16
8. Гарантии изготовителя.....	16
9. Сведения о сертификации.....	16

Настоящее руководство по эксплуатации (в дальнейшем РЭ) предназначено для изучения принципов работы и эксплуатации биометрического контроллера доступа «С2000-ВIOAccess-F22» (в дальнейшем – контроллер).

К обслуживанию допускается персонал, изучивший настоящее руководство. Все работы по монтажу, пуску, регулированию и обкатке должны проводиться с соблюдением требований действующей на месте эксплуатации нормативной документации.

Список принятых сокращений:

СКД – система контроля доступа;

ПК – персональный компьютер.

1. Описание и работа

1.1 Назначение изделия

1.1.1 Биометрический контроллер доступа «С2000-ВIOAccess-F22» (далее – контроллер) предназначен для совместной работы с АРМ «Орион Про» для организации СКД по биометрическим идентификаторам – отпечаткам пальцев. Кроме того, контроллер оснащён встроенным считывателем Proximity-карт стандарта EM-Marine и клавиатурой для ввода пароля. Область применения изделия: системы охраны и СКД.

1.1.2 Контроллер рассчитан на круглосуточный режим работы.

1.1.3 Контроллер является невосстанавливаемым, периодически обслуживаемым изделием.

1.2 Технические характеристики

Таблица 1.2.1

№	Наименование характеристики	Значение
1.2.1	Напряжение питания постоянного тока, В	- от 9,6 до 14,4
1.2.2	Средний ток потребления, А	- 1
1.2.3	Количество входов питания	- 1
1.2.4	Время технической готовности прибора к работе, с	- 60
1.2.5	Количество пользователей, шт.	- 5000
1.2.6	Объем памяти контроллера: - шаблонов отпечатков пальцев, шт. - карт, шт. - паролей, шт.	- 3000 - 5000 - 5000
1.2.7	Объем буфера событий, шт.	- 30000
1.2.8	Количество реле	- 2
1.2.9	Коммутируемое напряжение реле (постоянный ток), В	- 36
1.2.10	Коммутируемый ток реле, А	- 2
1.2.11	Степень защиты оболочки по ГОСТ 14254-2015	- IP20
1.2.12	Устойчивость к механическим воздействиям по ОСТ 25 1099-83	- Категория размещения 3
1.2.13	Вибрационные нагрузки: - диапазон частот, Гц - максимальное ускорение	- 1-35; (для категории 3) - 0,5g (для категории 3)
1.2.14	Климатическое исполнение по ОСТ 25 1099-83	- О3
1.2.15	Диапазон рабочих температур, °С	- от 0 до +45
1.2.16	Относительная влажность воздуха, %	- от 0 до 95
1.2.17	Масса прибора, кг	- 0,2
1.2.18	Габаритные размеры прибора, мм:	- 159x78x20
1.2.19	Время непрерывной работы прибора	- круглосуточно
1.2.20	Средняя наработка прибора на отказ в дежурном режиме работы, ч	- 80000
1.2.21	Вероятность безотказной работы	- 0,98758
1.2.22	Средний срок службы прибора, лет	- 10

1.2.23 Прибор удовлетворяет нормам промышленных радиопомех, установленным для оборудования класса Б по ГОСТ Р 51318.22.

1.2.24 По устойчивости к промышленным радиопомехам прибор соответствует требованиям третьей степени жесткости по ГОСТ Р 50009.

1.3 Состав изделия

Комплект поставки контроллера соответствует Таблице 1.3.1.

Таблица 1.3.1

Обозначение	Наименование	Количество
АЦДР.425728.011	«С2000-ВIOAccess-F22»	1 шт.
Комплект запасных частей и принадлежностей (ЗИП):		
	Шаблон разметки для монтажа	1 шт.
	Соединительные провода с разъемами	5 шт.
	Proximity-карточка стандарта Em-Marin	1 шт.
	Диод FR-107	1 шт.
	Кронштейн	1 шт.
	Винт Т10 «звездочка» для крепления на кронштейне	1 шт.
	Отвертка Т10 «звездочка»	1 шт.
	Шуруп с дюбелем	4 шт.
Документация		
АЦДР.425728.011 РЭ	Биометрический контроллер доступа «С2000-ВIOAccess-F22» Руководство по эксплуатации	1 шт.

1.4 Устройство и работа

Контроллер оснащён оптическим сканером отпечатков пальцев, встроенным считывателем Proximity-карт и клавиатурой для ввода пароля.

Контроллер может работать под управлением персонального компьютера или в автономном режиме. Контроллер соединяется с ПК через Ethernet (TCP/IP). Наличие высокоскоростного интерфейса Ethernet позволяет использовать для подключения уже имеющиеся локальные сети (LAN), без прокладки дополнительных магистралей.

Контроллер обеспечивает световую, текстовую, графическую и звуковую индикацию своего состояния.

Решение о предоставлении доступа на охраняемую территорию принимается контроллером. Решение о предоставлении доступа может основываться на правах доступа и временных окнах.

В контроллере предусмотрен режим мультиидентификации – предоставление доступа по комбинации двух любых идентификаторов (отпечаток пальца, Proximity-карточка, пароль).

Контроллер оснащён реле типа «сухой контакт» на переключение, а также входами для подключения датчика двери, кнопки выхода. Кроме того, в контроллере предусмотрены контакты для управления сиреной.

Контроллер оборудован датчиком вскрытия корпуса. При изменении состояния датчика контроллер передаёт управляющему ПК соответствующие сообщения и отображает их на своём дисплее.

1.5 Средства измерения, инструменты и принадлежности

При монтажных, пусконаладочных работах и при обслуживании изделия необходимо использовать приведенные в таблице 1.5.1. приборы, инструменты и принадлежности.

Таблица 1.5.1

Наименование	Характеристики
Мультиметр цифровой	Измерение переменного и постоянного напряжения до 500В, тока до 5А, сопротивления до 2 МОм
Отвертка плоская	3.0x50 мм
Отвертка крест	2x100 мм
Бокорезы	160 мм
Плоскогубцы	160 мм

1.6 Маркировка и пломбирование

1.6.1 Каждый контроллер имеет маркировку, которая нанесена на тыльной стороне корпуса.

1.6.2 Маркировка содержит: наименование прибора, его десятичный номер, заводской номер, год и квартал выпуска, знаки соответствия продукции.

1.6.3 Прибор пломбируется непосредственно на предприятии изготовителя.

1.6.4 Пломбирование крепежного винта платы прибора выполнено краской на предприятии изготовителя.

1.6.5 Нарушение пломбировки автоматически снимает прибор с гарантийного обслуживания.

1.7 Упаковка

Прибор совместно с ЗИП и руководством по эксплуатации упакован в индивидуальную картонную коробку.

2. Использование по назначению

2.1 Эксплуатационные ограничения

Конструкция контроллера не предусматривает его использование в условиях воздействия агрессивных сред, пыли, а также во взрывопожароопасных помещениях.

2.2 Подготовка изделия к использованию

2.2.1 Меры безопасности при подготовке изделия

– конструкция контроллера удовлетворяет требованиям пожарной и электробезопасности, в том числе в аварийном режиме по ГОСТ 12.2.007.0-75 и ГОСТ 12.1.004-91;

– контроллер не имеет цепей, находящихся под опасным напряжением;

– монтаж, установку, техническое обслуживание производить при отключенном напряжении питания контроллера;

– монтаж и техническое обслуживание контроллера должны производиться лицами, имеющими квалификационную группу по технике безопасности не ниже второй.

2.2.2 Конструкция прибора

Внешний вид и габаритные размеры контроллера приведены на рисунке 1.

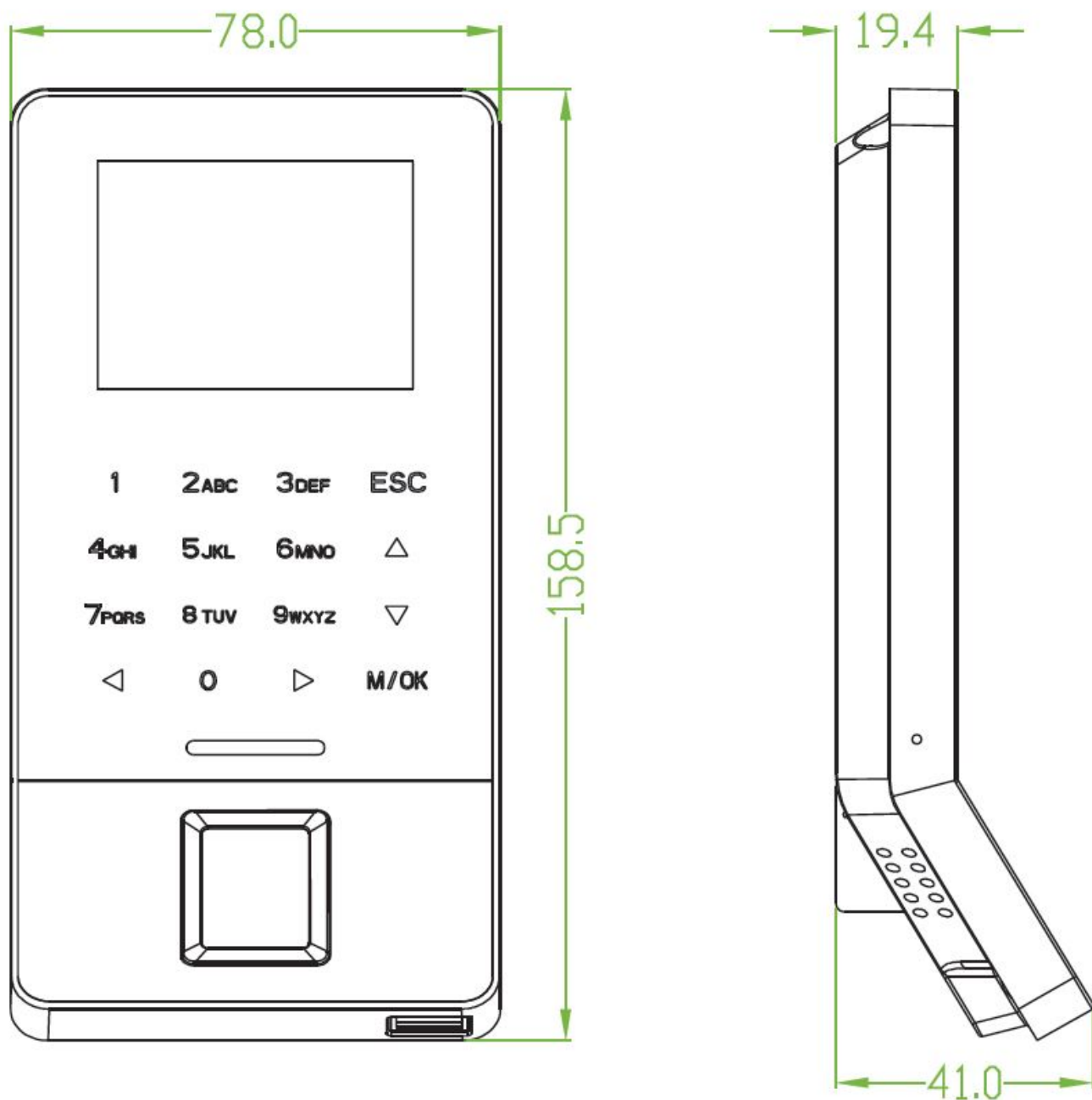


Рисунок 1. Внешний вид и габаритные размеры контроллеров

2.2.3 Монтаж контроллера

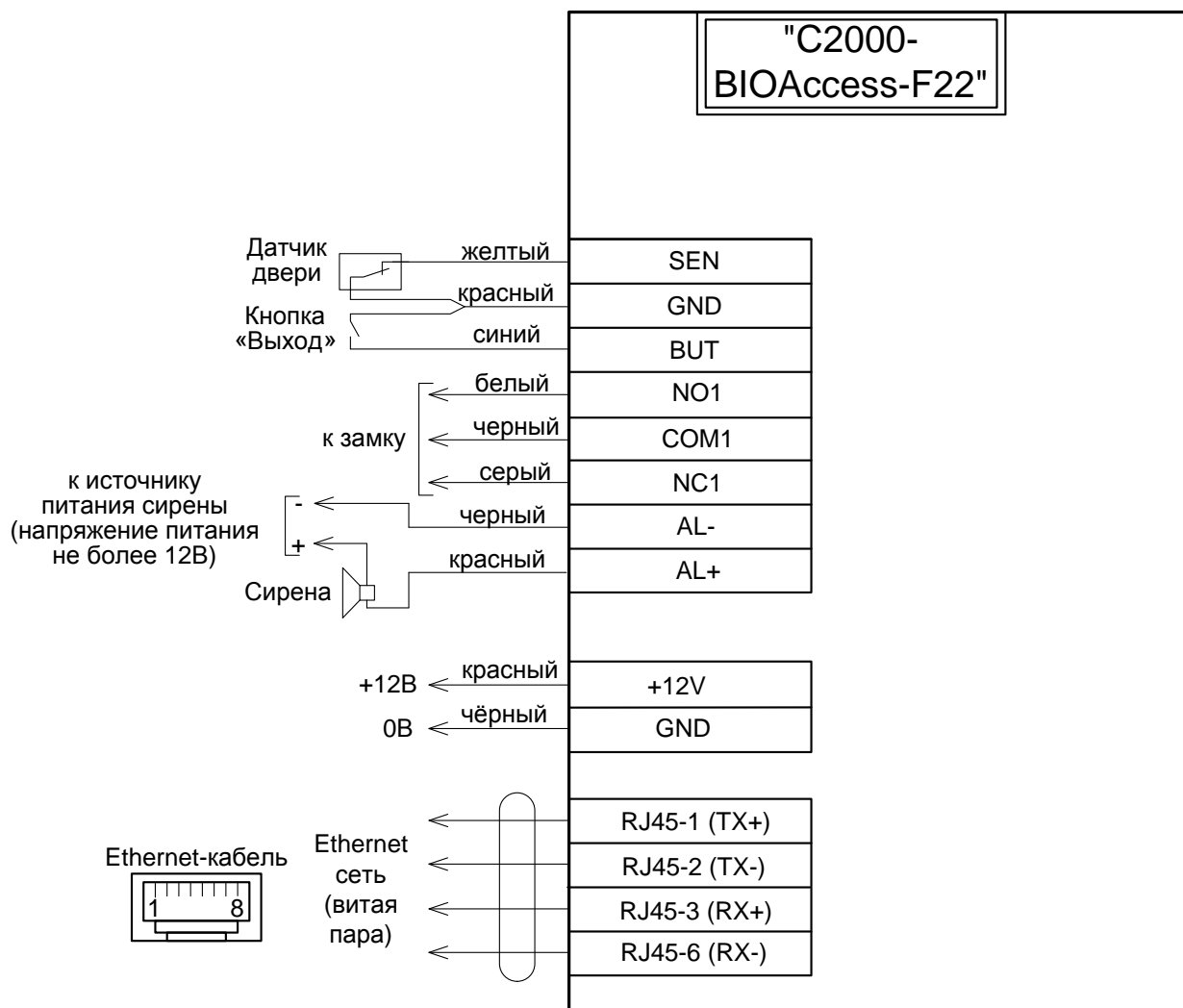
Для крепления контроллера на стене в комплект входит металлический кронштейн. Для удобства монтажа в комплект поставки входит самоклеющийся прозрачный шаблон разметки.

Для монтажа кронштейна необходимо отсоединить его от контроллера. Для этого следует открутить винт в нижней части контроллера с помощью отвёртки из комплекта поставки, аккуратно потянуть кронштейн на себя и вверх. Кронштейн закрепляется на стене с помощью четырёх шурупов, провода выводятся через отверстие. После подключения всех требуемых электрических цепей и проверки работоспособности контроллер необходимо закрепить на кронштейне, зафиксировав его ранее открученными винтами.

По окончании монтажных работ необходимо удалить защитные плёнки со сканера отпечатков пальцев и лицевой панели контроллера. При наклеенной защитной плёнке на сканере отпечатков пальцев не гарантируется их корректное распознавание.

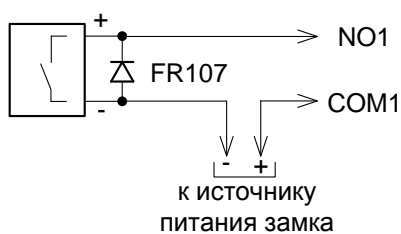
2.2.4 Подключение прибора

Схемы подключения внешних цепей к контроллеру приведены на рис.2.



Схемы подключения замков:

Замок с нормально-разомкнутыми контактами



Замок с нормально-замкнутыми контактами

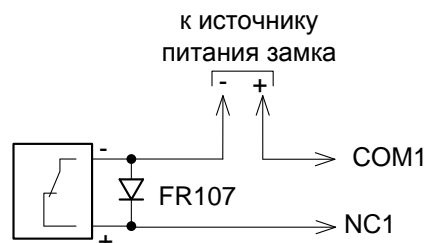


Рисунок 2. Схемы подключения контроллера

Подключение электрических цепей контроллера производится с помощью штырьковых разъёмов, расположенных на его задней стороне. Кабели с ответными частями данных разъёмов входят в комплект поставки. Во избежание неправильного подключения все разъёмы имеют разное число контактов. Схема расположения разъёмов приведена на рис.3.

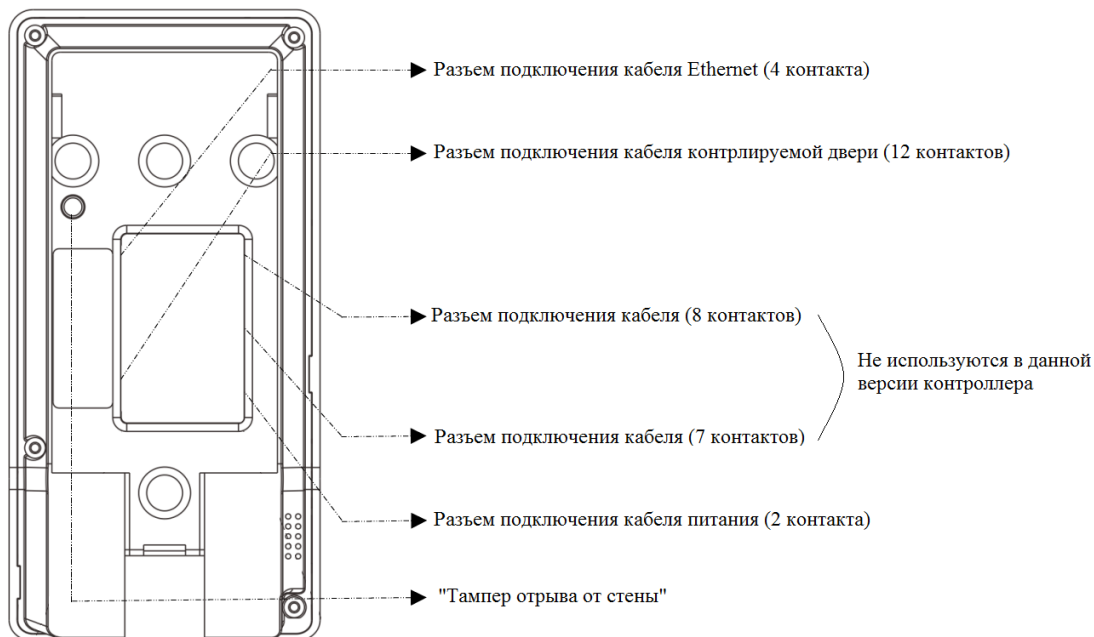


Рисунок 3. Схемы расположения разъемов

Назначение и цвета проводов подключения приведены в таблицах 2.2.4.1. – 2.2.4.3

Таблица 2.2.4.1 Разъем Ethernet

Номер контакта	Название	Назначение, цвет подсоединяемого провода
1	RJ45-1	RJ-45 – контакт 1, TX+, жёлтый
2	RJ45-2	RJ-45 – контакт 2, TX-, зелёный
3	RJ45-3	RJ-45 – контакт 3, RX+, красный
4	RJ45-6	RJ-45 – контакт 6, RX-, чёрный

Таблица 2.2.4.2 Разъем двери

Номер контакта	Название	Назначение, цвет подсоединяемого провода
1	AUX	Вход (не используется), коричневый
2	GND	GND (0В), фиолетовый
3	/	Не используется, зеленый
4	/	Не используется, оранжевый
5	SEN	Датчик двери, желтый
6	GND	GND датчика двери и кнопки, красный
7	BUT	Кнопка «Выход», синий
8	NO1	Реле замка, нормально-разомкнутый контакт, белый
9	COM1	Реле замка, общий контакт, черный
10	NC1	Реле замка, нормально-замкнутый контакт, серый
11	AL-	Сирена-, черный
12	AL+	Сирена+, красный

Таблица 2.2.4.3 Разъем Питания

Номер контакта	Название	Назначение, цвет подсоединяемого провода
1	GND	Питание GND, черный
2	+12V	Питание +12 В, красный

Выход для подключения сирены представляет собой выход типа «сухой контакт». Рекомендуется использовать сирены с рабочим напряжением питания 12 В постоянного тока. Для подключения сирен с рабочим напряжением 220 В переменного тока рекомендуется использовать устройства коммутационные «УК-ВК». **Не допускается коммутация высоких напряжений переменного тока (220 В) на контактах «AL+» и «AL-»!**

Настоятельно не рекомендуется питать электрический замок и контроллер от одного источника. **Рекомендуется питать электрические замки от отдельного источника питания.** Если в конструкции замка не предусмотрена схема подавления импульсов высокого напряжения, возникающих при коммутации питания, то необходимо параллельно обмотке замка установить диод в обратном включении (допустимый ток диода в прямом направлении должен быть не менее 1 А), диод входит в комплект поставки. **Установка диода обязательна, даже в случае питания замка от отдельного источника.**

Неправильное подсоединение проводов к контроллеру может привести к выходу из строя считывателя отпечатков пальцев или электронных компонентов контроллера.

2.2.5 Настройка прибора

Параметры настройки Ethernet по умолчанию:

IP-адрес: 192.168.1.201

Маска: 255.255.255.0

Порт TCP: 4370

ID: 1

Изменить сетевые настройки прибора можно с помощью меню. Для этого следует нажать кнопку «M/OK», выбрать пункт меню «Настройки связи», затем выбрать пункт «Ethernet». После изменения сетевых настроек следует перезагрузить контроллер.

Дальнейшие настройки контроллера производятся с помощью программы конфигурирования биометрических контроллеров VAProg. Актуальную версию программы можно загрузить с сайта компании «Болид» по адресу <http://bolid.ru>, в разделе «Продукция». Также программа входит в дистрибутив АРМ «Орион Про». Подробное описание пользования программой VAProg можно найти в руководстве пользователя АРМ «Орион Про» и в руководстве пользователя VAProg.

2.3 Использование изделия

К работе с изделием допускается персонал, изучивший настоящее руководство и получивший удостоверение о проверке знаний правил по технике безопасности.

Конфигурирование (добавление и редактирование учетных записей пользователей, отпечатков пальцев, паролей и т.д.) производится с помощью программы конфигурирования биометрических контроллеров VAProg.

Навигация в контроллере осуществляется при помощи стрелок на клавиатуре ▼/▲/▶/◀, кнопки [M/OK] и [ESC] используют для подтверждения и возврата в предыдущее меню соответственно.

2.3.1 Меню контроллера

Войти в меню контроллера можно путём нажатия кнопки М/ОК, ввести ID учетной записи администратора – 123456789, нажать кнопку «М/ОК», ввести пароль (по умолчанию - 1234) и нажать кнопку «М/ОК».

Пароль учетной записи администратора можно изменить при помощи программы ВАРog.

Настройки связи – Определение параметров связи между контроллером и персональным компьютером по сети Ethernet (IP-адрес, маска подсети, шлюз, DNS, Порт TCP, DHCP).

Настройки системы – Определение параметров работы программного обеспечения контроллера и его функциональных частей (дата и время, считывания отпечатков пальцев сброс на заводские установки).

Персонализация – Определение параметров интерфейса контроллера (интерфейс пользователя, голос).

Диагностика – Тестирование различных модулей контроллера.

Информация о системе – Информация о заполнении памяти контроллера и основная информация об устройстве и программном обеспечении.

2.3.2 Настройки связи

2.3.2.1 Ethernet

IP-адрес – изменить при необходимости. IP-адрес контроллера не должен быть одинаковым с IP-адресом персонального компьютера.

Маска подсети - изменить при необходимости;

Шлюз – изменить значение по умолчанию если контроллер и персональный компьютер находятся в разных сегментах сети.

DNS – адрес DNS сервера пользователя;

Порт TCP – номер порта TCP;

DHCP – включить если контроллеру присвоен динамический IP-адрес;

Статус в строке состояния – включение/выключение отображения состояния подключения в строке состояния в верхней части экрана.

2.3.2.2 Подключение к ПК

Главный порт – номер порта персонального компьютера к которому подключен контроллер;

ID устройства – ID контроллера.

2.3.3 Настройки системы

2.3.3.1 Дата и время

Установка даты и времени – необходимо ввести текущие дату и время;

24-часовой формат – включение/выключение 24-часового формата отображения времени.

Формат даты – установка вида отображения даты (месяц-день-год, год.месяц.день и т.п.).

Переход на летнее время – включение/выключение перехода на летнее время.

Переход на летнее время можно настроить по «дате/времени» или по «неделе/дню».

Настройка летнего времени (по дате/времени) – необходимо ввести дату и время начала летнего времени и дату и время окончания летнего времени.

Настройка летнего времени (по неделе/дню) – необходимо ввести данные начала, и окончания летнего времени (месяц, неделю, день недели, время)

2.3.3.3 Отпечатки пальцев

Параметры:

- Порог при сравнении 1:1;

- Порог при сравнении 1:N;

- Чувствительность сенсора.

Не рекомендуется самостоятельно изменять заводские установки параметров, приведенных в данном пункте!

Количество попыток 1:1 – Количество попыток аутентификации по отпечаткам пальцев от 1 до 9.

Изображение отпечатка – Необходимо выбрать одно из следующих значений:

- Показывать при регистрации;
- Показывать при сравнении;
- Показывать всегда;
- Не показывать.

2.3.3.4 Восстановление заводских установок – При восстановлении заводских установок будут установлены значения параметров по умолчанию, а так же удалены все записи о пользователях (пароли, отпечатки пальцев и т.д.).

2.3.4 Персонализация

2.3.4.1 Интерфейс пользователя

Обои – Возможно выбрать фоновое изображение из предложенных вариантов.

Язык – Русский или English.

Таймаут отключения меню – Если никаких действий в меню контроллера не производится в течение определенного периода времени (от 60 до 99999 с), то автоматически происходит выход из меню на главный экран.

Время до слайд-шоу – Если никаких действий на главном экране контроллера не производится в течение определенного периода времени (от 3 до 999 с), то начинается показ слайд-шоу из картинок, записанных в память контроллера.

Интервал слайд-шоу – Время между переключениями картинок во время слайд-шоу возможно настроить от 3 до 999 с.

Ждать перед спящим режимом – Если никаких действий с контроллером не производится в течение определенного периода времени (от 1 до 999 минут), то экран контроллера переходит в спящий режим (гаснет).

Стиль главного экрана - Возможно выбрать стиль главного экрана из предложенных.

2.3.4.2 Голос

Голосовые подсказки – включение/выключение голосовых подсказок;

Подсказки на клавиатуре – включение/выключение звука клавиатуры;

Громкость – настройка громкости динамика контроллера.

2.3.5 Диагностика

При помощи данного пункта меню, можно провести тестирование всех модулей контроллера поочередно или в отдельности.

Возможно провести тестирование:

- Экрана;
- Голоса;
- Клавиатуры;
- Сенсора отпечатков;
- Часов.

2.3.6 Информация о системе

2.3.6.1 Емкость устройства

В данном разделе меню можно увидеть информацию о заполнении памяти устройства теми или иными данными:

- Пользователи (исп/макс);
- Администраторы;
- Пароли;
- Отпечатки пальцев (исп/макс);

- Карты (исп/макс);
- Записи посещений (исп/макс).

2.3.6.2 Информация об устройстве

В данном разделе меню можно получить следующую информацию о конкретном устройстве:

- Название устройства;
- Серийный номер;
- MAC-адрес;
- Алгоритм распознавания отпечатков;
- Информация о платформе;
- Версия контроллера;
- Производитель;
- Дата производства.

2.3.6.3 Информация о прошивке

В данном разделе меню можно получить следующую информацию о прошивке устройства:

- Версия прошивки;
- Bio Service;
- Standalone Service;
- Dev Service;
- System Version.

2.3.7 Проверка работоспособности

При включении питания контроллер начнет загрузку, о чем будет свидетельствовать полоса загрузки на экране контроллера. После загрузки контроллер воспроизведет мелодию, на экране отобразится начальный экран с текущими временем и датой, светодиод контроллера начнет мигать зеленым с частотой 0.5 Гц.

Для проверки в контроллер должны быть записаны карта, отпечаток пальца и пароль. Следует предъявить идентификатор. При этом контроллер должен издать звуковой сигнал и предоставить доступ (открыть дверь).

Также для проверки в контроллере предусмотрено диагностическое меню. Для этого следует зайти в меню контроллера нажав кнопку «М/ОК», выбрать пункт меню «Диагностика», а затем выбрать желаемый пункт диагностики или выполнить все тесты.

2.3.8 Действия в экстремальных ситуациях



Внимание:

В случае обнаружения в месте установки изделия искрения, возгорания, задымленности, запаха горения изделие должно быть обесточено и передано в ремонт.

2.3.9 Возможные неисправности и способ устранения

Таблица 2.3.3.1

Неисправность	Возможная проблема	Пути решения
Нет связи с контроллером по Ethernet	Неправильные сетевые настройки или кабель не подключен	Проверить кабель, проверить сетевые настройки
Контроллер перезагружается	Неправильно подключен замок	Проверить правильность подключения, наличие диода в цепи замка

3. Техническое обслуживание изделия

3.1 Общие указания

Техническое обслуживание прибора производится по планово-предупредительной системе, которая предусматривает ежегодное плановое техническое обслуживание.

3.2 Меры безопасности

Техническое обслуживание изделия должно производиться лицами, имеющими квалификационную группу по технике безопасности не ниже второй.

3.3 Порядок технического обслуживания изделия

Работы по плановому техническому обслуживанию включают в себя:

- проверку внешнего состояния контроллера;
- проверку надёжности крепления контроллера, состояния внешних монтажных проводов, контактных соединений;
- проверку работоспособности согласно п 3.4 настоящего руководства.

3.4 Проверка работоспособности изделия

При включении питания контроллер начнет загрузку, о чем будет свидетельствовать полоса загрузки на экране контроллера. После загрузки контроллер воспроизведет мелодию, на экране отобразится начальный экран с текущими временем и датой, светодиод контроллера начнет мигать зеленым с частотой 0.5 Гц.

Для проверки в контроллер должны быть записаны карта, отпечаток пальца и пароль. Следует предъявить идентификатор. При этом контроллер должен издать звуковой сигнал и предоставить доступ (открыть дверь).

3.5 Техническое освидетельствование

Технического освидетельствования изделия не предусмотрено.

3.6 Консервация (расконсервация, переконсервация)

Консервация изделия не предусмотрена.

4. Текущий ремонт

4.1 Текущий ремонт неисправного изделия производится на предприятии-изготовителе или в авторизированных ремонтных центрах. Отправка изделия для проведения текущего ремонта оформляется установленным порядком.

Внимание!



Оборудование должно передаваться для ремонта в собранном и чистом виде, в комплектации, предусмотренной технической документацией.

Претензии принимаются только при наличии приложенного рекламационного акта с описанием возникшей неисправности.

4.2 Выход изделия из строя в результате несоблюдения потребителем правил монтажа или эксплуатации не является основанием для рекламации и гарантийного ремонта.

4.3 Рекламации направлять по адресу:

ЗАО НВП «Болид», Россия, 141070, Московская область, г. Королёв, ул. Пионерская, 4.

Тел./факс: +7 (495) 775-71-55 (многоканальный), электронная почта: info@bolid.ru.

4.4 При затруднениях, возникших при эксплуатации изделия, рекомендуется обращаться в техническую поддержку по многоканальному телефону +7 (495) 775-71-55, или по электронной почте support@bolid.ru.

5. Хранение

- 5.1 В транспортной таре допускается хранение при температуре окружающего воздуха от -50 до +50 °С и относительной влажности до 95 % при температуре +35 °С.
- 5.2 В потребительской таре допускается хранение только в отапливаемых помещениях при температуре от +5 до +40 °С и относительной влажности до 80% при температуре +20 °С.

6. Транспортирование

- 6.1 Транспортировка приборов допускается в транспортной таре при температуре окружающего воздуха от -50 до +50 °С и относительной влажности до 95 % при температуре +35 °С.

7. Утилизация

- 7.1 Утилизация прибора производится с учетом отсутствия в нем токсичных компонентов.
- 7.2 Содержание драгоценных материалов: не требует учёта при хранении, списании и утилизации (п. 1.2 ГОСТ 2.608-78).
- 7.3 Содержание цветных металлов: не требует учёта при списании и дальнейшей утилизации изделия.

8. Гарантии изготовителя

- 8.1 Изготовитель гарантирует соответствие требованиям технических условий при соблюдении потребителем правил транспортирования, хранения, монтажа и эксплуатации.
- 8.2 Гарантийный срок эксплуатации – 18 месяцев со дня ввода в эксплуатацию, но не более 24 месяцев со дня выпуска изготовителем.

9. Сведения о сертификации

- 9.1 Биометрический контроллер доступа «С2000-ВIOAccess-F22» соответствует требованиям технического регламента Таможенного союза ТР ТС 020/2011, имеет декларацию о соответствии ЕАЭС № RU Д-РУ.ГА05.В.04324/19.
- 9.2 Биометрический контроллер доступа «С2000-ВIOAccess-F22» соответствует требованиям Технического регламента ТР ЕАЭС 037/2016 «Об ограничении применения опасных веществ в изделиях электроники и радиоэлектроники» и имеет декларацию о соответствии: ЕАЭС № RU Д-РУ.РА01.В.67608/20.
- 9.3 Производство биометрического контроллера доступа «С2000-ВIOAccess-F22» имеет сертификат соответствия ГОСТ Р ИСО 9001. Сертификат соответствия размещен на сайте bolid.ru в разделе «О компании».