

СЧИТЫВАТЕЛИ- 2 АЦДР.685151.001, АЦДР.685151.001-01, АЦДР.685151.001-02,
АЦДР.685151.001-03, АЦДР.685151.001-04, АЦДР.685151.001-05, АЦДР.685151.001-06

Э Т И К Е Т К А
АЦДР.685151.001 ЭТ

1. Общие сведения.

Считыватель предназначен для использования в системах контроля доступа охранной сигнализации с целью обеспечения контакта электронных ключей-идентификаторов типа Dallas DS1990A. Считыватели различны по декоративной отделке лицевой панели, материалам и комплектам поставки. Лицевая панель в:

- АЦДР.685151.001 (-03) – сталь (полирование); АЦДР.685151.001-01(-04) - сталь (краска черная);
- АЦДР.685151.001-02(-05) - сталь (точечная чеканка); АЦДР.685151.001-06 - черный полиамид, основания ШЛИГ.741261.002(металл); ШЛИГ.741224.003(пластик). К исполнениям с пластиковым основанием добавлена буква « П ».

2. Технические данные.

Максимальное контактное сопротивление – 1 Ом. Рабочее напряжение – 5В.

Рабочая температура от минус 30 до плюс 50°С.

3.

| Комплект поставки | АЦДР.685151.001 | АЦДР.685151.001-03 | АЦДР.685151.001-04 | АЦДР.685151.001П | АЦДР.685151.001-03П | АЦДР.685151.001-06П |
|-------------------------------|--------------------|--------------------|--------------------|---------------------|---------------------|---------------------|
| | АЦДР.685151.001-01 | АЦДР.685151.001-04 | АЦДР.685151.001-06 | АЦДР.685151.001-01П | АЦДР.685151.001-04П | АЦДР.685151.001-05П |
| Этикетка | -1шт. | -1шт. | -1шт. | -1шт. | -1шт. | -1шт. |
| Считыватель-2 | -1шт. | -1шт. | -1шт. | -1шт. | -1шт. | -1шт. |
| Основание ШЛИГ.741261.002 | -1шт. | -1шт. | -1шт. | | | |
| Основание ШЛИГ.741224.003 | -1шт. | -1шт. | -1шт. | -1шт. | -1шт. | -1шт. |
| Соединитель ЕСТ UY | -3шт. | -3шт. | -3шт. | -3шт. | -3шт. | -3шт. |
| Шуруп 1-2,5x22 ГОСТ1145 | -2шт. | -2шт. | -2шт. | -2шт. | -2шт. | -2шт. |
| Винт 3x10.01.016 ГОСТ10619-80 | -2шт. | -2шт. | -2шт. | -2шт. | -2шт. | -2шт. |
| Винт 3x10.01.016 ГОСТ10621-80 | -2шт. | -2шт. | -2шт. | -2шт. | -2шт. | -2шт. |
| Идентификатор TOUCH MEMORY | | -5шт. | | | -5шт. | |

4. Свидетельство о приемке.

Изделие изготовлено в соответствии с технической документацией, признано годным для эксплуатации. Адрес предприятия-изготовителя: 456830, Челябинская область, г. Касли, ул. Советская, 28, АО "Радий". info@radiy.ru, www.radiy.ru

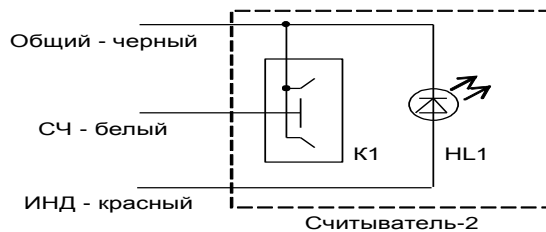
| Обозначение | Упаковщик | Месяц, год |
|----------------------|-----------|------------|
| АЦДР.685151.001 | | |
| АЦДР.685151.001-01 | | |
| АЦДР.685151.001-02 | | |
| АЦДР.685151.001-03 | | |
| АЦДР.685151.001-04 | | |
| АЦДР.685151.001-05 | | |
| АЦДР.685151.001-06 | | |
| АЦДР.685151.001 П | | |
| АЦДР.685151.001-01 П | | |
| АЦДР.685151.001-02 П | | |
| АЦДР.685151.001-03 П | | |
| АЦДР.685151.001-04 П | | |
| АЦДР.685151.001-05 П | | |
| АЦДР.685151.001-06 П | | |

5. Гарантии изготовителя.

Гарантийный срок эксплуатации 18 месяцев со дня ввода в эксплуатацию, но не более 24 месяцев со дня отгрузки.

6. Указания по эксплуатации.

Схема подключения



HL1 – индикатор единичный Kingbright L-934ID

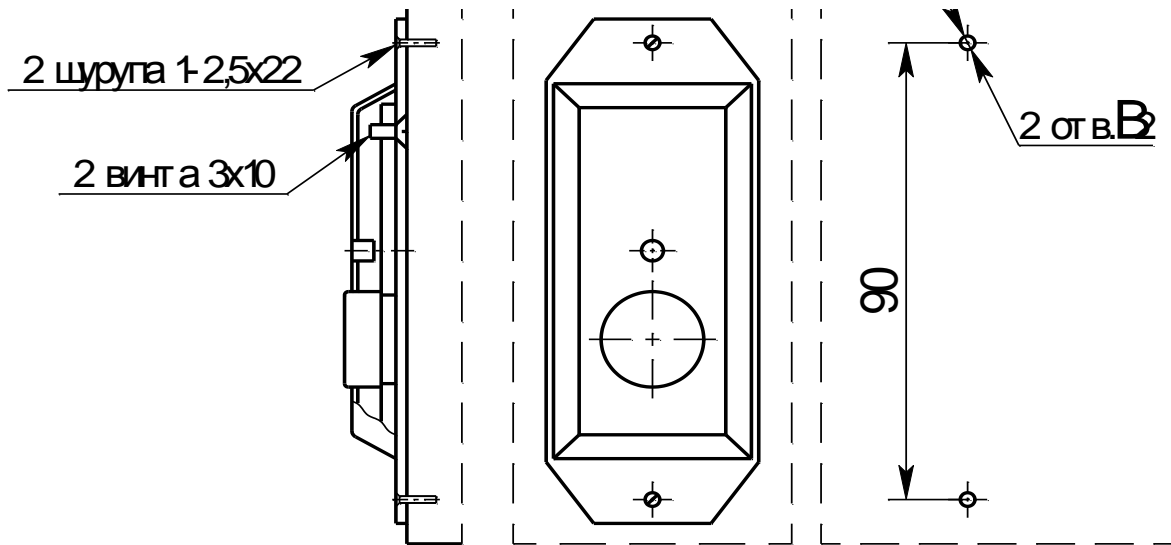
K1 – контактное устройство "Touch Memory"

АЦДР.685151.001 ЭТ

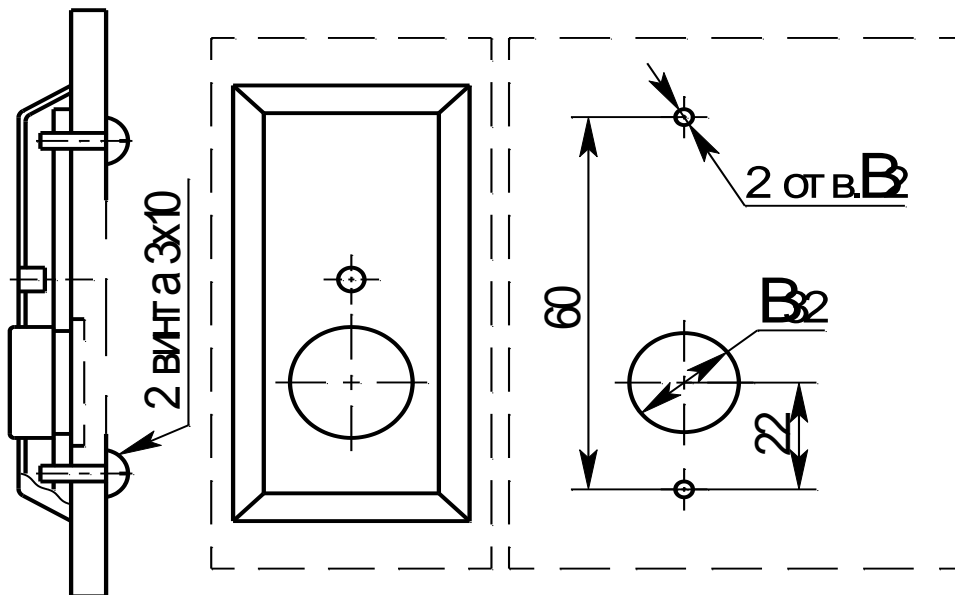
| Изм. | Лист | № докум. | Подп. | Дата |
|-----------|------|----------|-------|------|
| Разраб. | | | | |
| Пров. | | | | |
| Н. контр. | | | | |
| Уте. | | | | |

Лит. Лист Листов
2

Крепление счетывателя с наружной стороны,
с установкой основания ШЛИГ.741261.002(металл),
либо ШЛИГ.741224.003(пластик).
Разметка для крепления и установки.



Крепление счетывателя с внутренней стороны,
без установки основания .
(Антивандальное исполнение)
Разметка для крепления и установки.



Отверстие диаметром 32мм и глубиной не менее 2мм необходимо для исключения замыкания контактов.

| | | | |
|--------------|--------------|--------------|--------------|
| Подп. и дата | Инв. № дубл. | Взам. инв. № | Подп. и дата |
| | | | |
| | | | |
| | | | |

| | | | | |
|-----|------|----------|-------|------|
| Изм | Лист | № докум. | Подп. | Дата |
| | | | | |

АЦДР.685151.001 ЭТ

Лист
2