

**ИСО 9001**



**СЧИТЫВАТЕЛЬ БЕСКОНТАКТНЫЙ  
«Proxy-N1000»  
(С ФУНКЦИЕЙ КОНТРОЛЯ ДОСТУПА)**

Руководство по эксплуатации

АЦДР.425728.001 РЭп

2020

## СОДЕРЖАНИЕ

1	ОБЩИЕ СВЕДЕНИЯ.....	4
2	ТЕХНИЧЕСКИЕ ХАРАКТЕРИСТИКИ .....	4
3	КОМПЛЕКТНОСТЬ .....	5
4	КОНСТРУКЦИЯ, МОНТАЖ, ПОДКЛЮЧЕНИЕ .....	5
5	ОПИСАНИЕ И РАБОТА ИЗДЕЛИЯ .....	6
6	КОНФИГУРИРОВАНИЕ.....	6
7	ПРОВЕРКА РАБОТОСПОСОБНОСТИ.....	7
8	ТЕХНИЧЕСКОЕ ОБСЛУЖИВАНИЕ И РЕМОНТ .....	7
9	ВОЗМОЖНЫЕ НЕИСПРАВНОСТИ И СПОСОБЫ ИХ УСТРАНЕНИЯ.....	8
10	ТРАНСПОРТИРОВАНИЕ, ХРАНЕНИЕ, УТИЛИЗАЦИЯ.....	8
11	ГАРАНТИИ ИЗГОТОВИТЕЛЯ.....	8
12	СВЕДЕНИЯ О СЕРТИФИКАЦИИ ИЗДЕЛИЯ.....	8
	ПРИЛОЖЕНИЕ А.....	9
	ПРИЛОЖЕНИЕ Б .....	10

Настоящее руководство по эксплуатации предназначено для изучения принципов работы и эксплуатации считывателя бесконтактного «Proxy-H1000» (с функцией контроля доступа) АЦДР.425728.001.

## 1 ОБЩИЕ СВЕДЕНИЯ

1.1 Считыватель бесконтактный «Proxy-H1000» (с функцией контроля доступа) АЦДР.425728.001 (в дальнейшем – считыватель) предназначен для считывания уникального кода идентификационных карточек и управления электромагнитным или электромеханическим замком. Считыватель имеет встроенную энергонезависимую память для хранения уникальных кодов идентификационных карточек, реле и зуммер, благодаря этому может работать автономно, самостоятельно принимая решения о предоставлении доступа. Кроме того, считыватель можно сконфигурировать для работы под управлением системы контроля доступа по интерфейсу RS-485.

Считыватель работает со стандартными идентификационными картами и брелоками стандарта EM-Marin.

1.2 Область применения считывателя: системы управления доступом.

1.3 Конструкция считывателя не предусматривает его использование в условиях воздействия агрессивных сред, пыли, а также во взрывопожароопасных помещениях.

## 2 ТЕХНИЧЕСКИЕ ХАРАКТЕРИСТИКИ

Основные технические характеристики считывателя приведены в таблице 2.1.

**Таблица 2.1** – Основные технические характеристики прибора

Наименование характеристики	Значение
Напряжение питания, В	- от 7 до 16
Потребляемый ток, мА	- не более 90
Дистанция считывания, см	- до 12
Объем памяти карт, шт.:	
– мастер	- 10
– пользовательские	- 1000
Максимальное коммутируемое напряжение реле, В	
– постоянное	- 30
– переменное	- 250
Максимальный коммутируемый ток реле, А	- 5
Диапазон температур, °С	- от минус 20 до +70
Относительная влажность воздуха, %	- 95%
Степень защиты оболочки по ГОСТ 14254-96	- IP20
Масса прибора, кг	- не более 0,1
Габаритные размеры прибора, мм	- 82x82x22
Время непрерывной работы прибора	- круглосуточно
Средняя наработка прибора на отказ в дежурном режиме работы, ч	- не менее 80000
Вероятность безотказной работы	- 0,98758
Средний срок службы прибора, лет	- 10

### 3 КОМПЛЕКТНОСТЬ

Наименование	Количество, шт	Примечание
Считыватель «Proxy-H1000» АЦДР.425728.001	1	
Руководство по эксплуатации АЦДР. 425728.001 РЭ	1	
Наклейка лицевая	1	
Съемная колодка	1	
Шуруп 1-3x30.20.016 ГОСТ 1145-80 (с дюбелем)	2	
Упаковка	1	

### 4 КОНСТРУКЦИЯ, МОНТАЖ, ПОДКЛЮЧЕНИЕ

#### 4.1 Меры безопасности

Меры безопасности при подготовке изделия:

- конструкция считывателя удовлетворяет требованиям электро- и пожарной безопасности по ГОСТ 12.2.007.0-75 и ГОСТ 12.1.004-91;
- считыватель не имеет цепей, находящихся под опасным напряжением;
- конструкция считывателя обеспечивает его пожарную безопасность в аварийном режиме работы и при нарушении правил эксплуатации согласно ГОСТ 12.1.004-91;
- монтаж, установку, техническое обслуживание производить при отключенном напряжении питания считывателя;
- монтаж и техническое обслуживание считывателя должны производиться лицами, имеющими квалификационную группу по технике безопасности не ниже второй.

#### 4.2 Конструкция

Внешний вид считывателя, а также установочные размеры считывателя показаны на рисунке в приложении А.

#### 4.3 Монтаж считывателя

- 4.3.1 Разметка для крепления считывателя на стене приведена в приложении А.
- 4.3.2 Считыватель закрепляется к стене с помощью двух шурупов.
- 4.3.3 При установке считывателя на металлическую поверхность требуется неметаллическая прокладка толщиной не менее 2 см.
- 4.3.4 Лицевую наклейку рекомендуется устанавливать по окончании пуско-наладочных работ.

#### 4.4 Подключение считывателя

- 4.4.1 Схемы внешних подключений считывателя приведена в приложении Б
  - 4.4.2 Считыватель снабжен съемной контактной колодкой «под винт», к которой подключаются провода.
  - 4.4.3 Для обеспечения надежной работы считывателя необходимо:
    - обеспечить установку считывателя на расстоянии не менее 0,5 м от другого считывателя (если он имеется) и не менее 1 м от электромагнитного замка;
    - помнить, что диапазон напряжения питания считывателя от 7 до 16 В;
- Если к этому же источнику питания подключен и электромагнитный замок, то его питание должно подводиться отдельным проводом.

Если в конструкции электромагнитного замка не предусмотрена схема подавления импульсов высокого напряжения, возникающих при коммутации питания, то необходимо параллельно обмотке замка устанавливать диод в обратном включении (допустимый ток диода в прямом направлении должен быть не менее 1 А).

## 5 ОПИСАНИЕ И РАБОТА ИЗДЕЛИЯ

При поднесении идентификационной карточки к считывателю, в зависимости от того, записана она в его памяти или нет, считыватель предоставляет либо отказывает в доступе (в автономном режиме работы).

Состояния индикаторов, звукового сигнализатора и реле считывателя при различных событиях (различных состояниях) соответствуют приведённым в таблице:

Событие	Индикатор «Ready»	Звуковой сигнализатор	Реле
Включение	Включается четыре раза	Издаёт четыре коротких сигнала	Разомкнуто
Вход в режим программирования пользовательских карточек (поднесение «Мастер»-карты)	Включается два раза	Издаёт сначала один, затем через 1 секунду два коротких сигнала	Разомкнуто
Занесение карточки в память считывателя в режиме программирования пользовательских карточек	Включён в течение 2 секунд	Издаёт один короткий сигнал	Замыкается на 2 секунды
Считывание пользовательской карточки	Включён в течение 2 секунд	Издаёт один короткий сигнал	Замыкается на 2 секунды
Считывание незарегистрированной карты; удаление карты из памяти считывателя (в режиме программирования)	Выключен	Издаёт один короткий сигнал	Разомкнуто

## 6 КОНФИГУРИРОВАНИЕ

6.1 Программирование мастер-карты производится следующим образом: первая поднесённая к считывателю карта будет записана в память как «Мастер»-карта. Если в памяти считывателя ранее была записана «Мастер»-карта, то запрограммировать новую возможно будет только после очистки памяти карт считывателя (процедура очистки памяти карт описана в п.6.4 настоящего руководства).

6.2 Запись пользовательской карты в память считывателя осуществляется с помощью «Мастер»-карты следующим образом: сначала к считывателю подносится «Мастер»-карта (считыватель переходит в режим программирования пользовательских карт), затем в течение 5 секунд следует поднести незарегистрированную карту, и при успешном считывании она будет записана в память считывателя. Считыватель замкнёт реле, включится индикатор «Ready», и через две секунды считыватель вернётся в дежурный режим работы.

6.3 Удаление пользовательской карты из памяти считывателя осуществляется с помощью «Мастер»-карты следующим образом: сначала к считывателю подносится «Мастер»-карта (считыватель переходит в режим программирования пользовательских карт), затем в течение 5 секунд следует поднести карту, которую необходимо удалить, и при успешном считывании она будет удалена из памяти считывателя. После этого считыватель вернётся в дежурный режим работы.

6.4 Для сброса памяти карт считывателя необходимо выполнить следующие операции:

- а) выключить питание считывателя;
- б) нажать и удерживать кнопку на лицевой панели считывателя;
- в) не отпуская кнопку, включить питание считывателя и удерживать кнопку в течение 10 секунд (считыватель с помощью звукового сигнала проинформирует о начале очистки памяти карт), после чего кнопку можно отжать.

Процедура очистки памяти длится 10 секунд и сопровождается включением индикатора «Ready» с частотой примерно 1 Гц. По окончании процедуры очистки памяти считыватель издаст звуковой сигнал и перейдёт в дежурный режим работы.

Записывать в память считывателя более одной «Мастер»-карты, а также производить процедуры записи/удаления пользовательских карт можно с помощью бесплатной программы ConfProху. При этом считыватели подключаются к компьютеру через преобразователь интерфейсов RS-485<->RS-232 либо RS-485<->USB (например, «С2000-ПИ», «USB-RS485», «С2000-USB»). Актуальная версия программы ConfProху доступна в сети Интернет по адресу: <http://bolid.ru>.

## **7 ПРОВЕРКА РАБОТОСПОСОБНОСТИ**

При включении питания на считывателе должен включиться индикатор «Power», индикатор «Ready» должен включиться кратковременно четыре раза, при этом считыватель должен издать четыре коротких звуковых сигнала. После этого считыватель перейдет в дежурный режим работы (включен только индикатор «Power»).

Поднести к считывателю пользовательскую карточку, которая была ранее записана в его память. Считыватель должен издать короткий звуковой сигнал, включить на две секунды реле и индикатор «Ready», после чего считыватель должен перейти в дежурный режим работы (в автономном режиме работы).

## **8 ТЕХНИЧЕСКОЕ ОБСЛУЖИВАНИЕ И РЕМОНТ**

8.1 Работы по техническому обслуживанию выполняются не реже 1 раза в год электромонтерами, имеющими группу электробезопасности не ниже 3.

8.2 Техническое обслуживание считывателя производится по планово-предупредительной системе, которая предусматривает годовое техническое обслуживание. Работы по плановому годовому техническому обслуживанию включают в себя:

- проверку внешнего состояния считывателя;
- проверку работоспособности согласно разделу 7.1 настоящего руководства;
- проверку надёжности крепления считывателя, состояния внешних монтажных проводов, контактных соединений.

### **ВНИМАНИЕ!**

**Претензии без приложения акта предприятие-изготовитель не принимает.**

8.3 Выход считывателя из строя в результате несоблюдения потребителем правил монтажа или эксплуатации не является основанием для рекламации и гарантийного ремонта.

### **ВНИМАНИЕ!**

**Не пытайтесь снять печатную плату считывателя, это автоматически аннулирует гарантийные обязательства.**

8.4 Рекламации направлять по адресу:

ЗАО НВП «Болид», Россия, 141070, Московская область, г. Королёв, ул. Пионерская, 4.

Тел./факс: **(495) 775-71-55** (многоканальный). E-mail: [info@bolid.ru](mailto:info@bolid.ru).

8.5 При затруднениях, возникших при эксплуатации прибора, рекомендуется обращаться в техническую поддержку по многоканальному телефону (495) 775-71-55, или по электронной почте [support@bolid.ru](mailto:support@bolid.ru).

## 9 ВОЗМОЖНЫЕ НЕИСПРАВНОСТИ И СПОСОБЫ ИХ УСТРАНЕНИЯ

9.1 Перечень возможных неисправностей и способов устранения приведён в таблице 9.1.

**Таблица 9.1** Возможные неисправности и методы их устранения

Наименование неисправности	Вероятная причина	Способы устранения
Светодиод «Power» не светится	Отсутствует питание считывателя	Проверить наличие питания на соответствующих контактах считывателя
После поднесения карты считыватель издает звуковой сигнал, но дверь не открывается	Плохой контакт с замком или прибор неправильно настроен	Проверить контакт, проверить настройки прибора.

## 10 ТРАНСПОРТИРОВАНИЕ, ХРАНЕНИЕ, УТИЛИЗАЦИЯ

10.1 В транспортной таре считыватели могут храниться в неотапливаемых складских помещениях при температуре окружающего воздуха от минус 50 до + 50 °С и относительной влажности до 95 % при температуре +35 °С.

10.2 Считыватели должны храниться в потребительской таре в отапливаемых складских помещениях при температуре от плюс 5 до плюс 40 °С и относительной влажности до 80% при температуре +20 °С.

10.3 Утилизация считывателя производится с учетом отсутствия в нем токсичных компонентов.

10.4 Содержание драгоценных материалов: не требует учёта при хранении, списании и утилизации (п. 1.2 ГОСТ 2.608-78).

10.5 Содержание цветных металлов: не требует учёта при списании и дальнейшей утилизации изделия.

## 11 ГАРАНТИИ ИЗГОТОВИТЕЛЯ

11.1 Изготовитель гарантирует соответствие требованиям технических условий при соблюдении потребителем правил транспортирования, хранения монтажа и эксплуатации.

11.2 Гарантийный срок эксплуатации – 18 месяцев со дня ввода в эксплуатацию, но не более 24 месяцев со дня выпуска изготовителем.

## 12 СВЕДЕНИЯ О СЕРТИФИКАЦИИ ИЗДЕЛИЯ

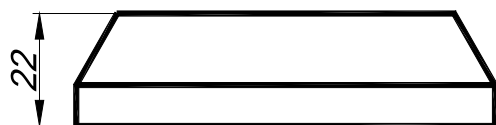
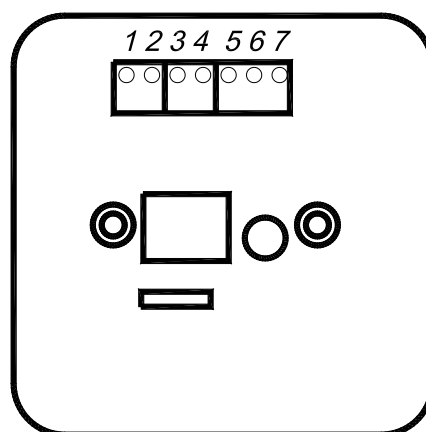
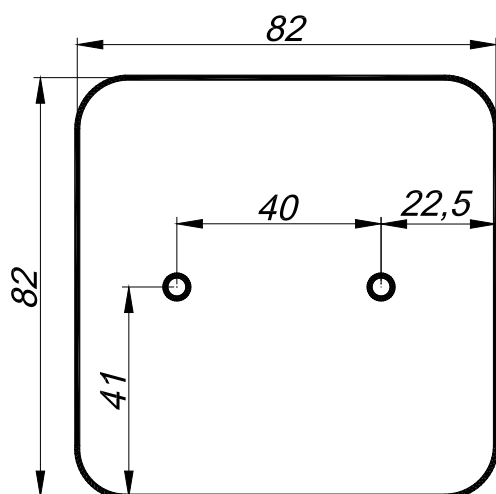
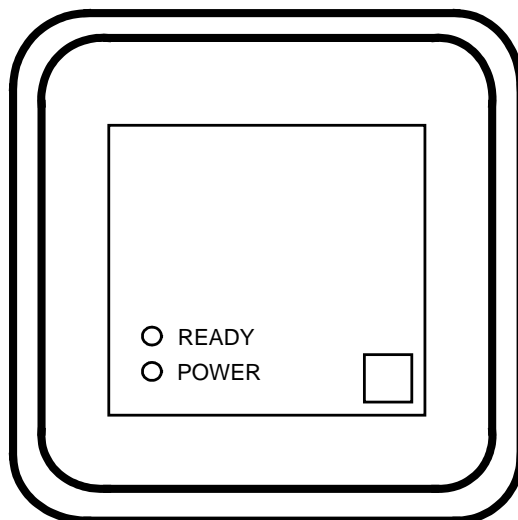
12.1 Считыватель бесконтактный «Proxy-H1000» (с функцией контроля доступа) соответствует требованиям технического регламента Таможенного союза ТР ТС 020/2011. Имеет сертификат соответствия № RU C-RU.ME61.B.01610.

12.2 Считыватель бесконтактный «Proxy-H1000» (с функцией контроля доступа) соответствует требованиям Технического регламента ТР ЕАЭС 037/2016 «Об ограничении применения опасных веществ в изделиях электроники и радиоэлектроники» и имеет декларацию о соответствии: ЕАЭС № RU Д-RU.PA01.B.67799/20.

12.3 Производство «Proxy-H1000» имеет сертификат соответствия ГОСТ Р ИСО 9001. Сертификат соответствия размещен на сайте <http://bolid.ru> в разделе «О компании».

## Приложение А

### Внешний вид считывателя и установочные размеры





## Приложение Б

### Схемы внешних подключений



Схема соединений  
счетывателя



Схема соединения двух счетывателей,  
расположенных на расстоянии менее 30 см  
друг от друга