

ТУНГУС®



АО «Источник Плюс»
659322, Россия, г. Бийск Алтайского края,
ул. Социалистическая, 1
тел. (3854) 30-70-40, 30-58-59

www.antifire.org
antifire@inbox.ru

EAC



**МОДУЛЬ УСТАНОВОК ПОЖАРОТУШЕНИЯ
ТОНКОРАСПЫЛЕННОЙ ВОДОЙ АВТОМАТИЧЕСКИХ
МУПТВ-30-ГЗ-ВД (t°C = +5;-30;-50)**



**Паспорт
и руководство по эксплуатации
МУПТВ-30-ГЗ-ВД (t°C = +5;-30;-50) ПС**

1 НАЗНАЧЕНИЕ

1.1 Модули установок пожаротушения тонкораспыленной водой автоматических МУПТВ-30-ГЗ-ВД ($t^{\circ}\text{C} = +5; -30; -50$) (далее по тексту МУПТВ), предназначены для локализации и тушения пожаров классов А, В и электрооборудования, находящегося под напряжением до 1000 В.

1.2 МУПТВ не предназначены для тушения пожаров:

- веществ, реагирующих с водой (щелочные и щелочноземельные металлы);
- веществ, горение которых может происходить без доступа воздуха.

1.3 МУПТВ могут быть выполнены в четырех исполнениях с температурными диапазонами эксплуатации от плюс 5°C до плюс 50°C , от минус 30°C до плюс 50°C и от минус 50°C до плюс 50°C . Эксплуатация МУПТВ допускается при относительной влажности не более 95% при температуре 25°C .

1.4 МУПТВ предназначен как для тушения локальных очагов пожара, так и для пожаротушения всего помещения по площади.

1.5 МУПТВ является исполнительным элементом в автоматических и автономных установках пожаротушения.

1.6 МУПТВ является изделием многоразового использования.

1.7 Вытеснение жидкого огнетушащего вещества (ОТВ) производится газом, вырабатываемым газогенерирующим элементом - источником холодного газа (ИХГ) ИХГ-30(М)-01 СИАВ 066614.025.000 ТУ.

1.8 Примеры записи обозначений МУПТВ при заказе:

МУПТВ-30-ГЗ-ВД($t^{\circ}\text{C} = -30$) ТУ 28.99.39-027-54572789-2021 – модуль установок пожаротушения тонкораспыленной водой автоматических, предназначенный для пожаротушения по площади насадками-распылителями «ТРВ-Тунгус-S» («ТРВ-Тунгус-SG») или насадком-распылителем «ТРВ-Тунгус-Df» через переходник для направленной подачи ОТВ в температурном диапазоне эксплуатации от минус 30°C до плюс 50°C ;

МУПТВ-30-ГЗ-ВД($t^{\circ}\text{C} = -50$) ТУ 28.99.39-027-54572789-2021 – модуль установок пожаротушения тонкораспыленной водой автоматических, предназначенный для пожаротушения по площади насадками-распылителями «ТРВ-Тунгус-S» («ТРВ-Тунгус-SG») или насадком-распылителем «ТРВ-Тунгус-Df» через переходник для направленной подачи ОТВ в температурном диапазоне эксплуатации от минус 50°C до плюс 50°C ;

МУПТВ-30-ГЗ-ВД($t^{\circ}\text{C} = +5_{\text{п}}$) ТУ 28.99.39-027-54572789-2021 – модуль установок пожаротушения тонкораспыленной водой автоматических, предназначенный для пожаротушения открытых проливов горючих жидкостей насадками-распылителями «ТРВ-Тунгус-Sf» или насадком-распылителем «ТРВ-Тунгус-Dc» через переходник для направленной подачи ОТВ, а также оборудования плотной компоновки насадками-распылителями «ТРВ-Тунгус-V» в температурном диапазоне эксплуатации от плюс 5°C до плюс 50°C ;

МУПТВ-30-ГЗ-ВД($t^{\circ}\text{C} = -30_{\text{п}}$) ТУ 28.99.39-027-54572789-2021 – модуль установок пожаротушения тонкораспыленной водой автоматических, предназначенный для пожаротушения открытых проливов горючих жидкостей насадками-распылителями «ТРВ-Тунгус-Sf» или насадком-распылителем «ТРВ-Тунгус-Dc» через переходник для направленной подачи ОТВ, а также оборудования плотной компоновки насадками-распылителями «ТРВ-Тунгус-V» в температурном диапазоне эксплуатации от минус 30°C до плюс 50°C ;

МУПТВ-30-ГЗ-ВД($t^{\circ}\text{C} = -50_{\text{п}}$) ТУ 28.99.39-027-54572789-2021 – модуль установок пожаротушения тонкораспыленной водой автоматических, предназначенный для пожаротушения открытых проливов горючих жидкостей насадками-распылителями «ТРВ-Тунгус-Sf» или насадком-распылителем «ТРВ-Тунгус-Дс» через переходник для направленной подачи ОТВ, а также оборудования плотной компоновки насадками-распылителями «ТРВ-Тунгус-V» в температурном диапазоне эксплуатации от минус 50 $^{\circ}\text{C}$ до плюс 50 $^{\circ}\text{C}$.

2 ТЕХНИЧЕСКИЕ ХАРАКТЕРИСТИКИ

2.1 Технические характеристики МУПТВ представлены в таблице 1.

Таблица 1

Наименование показателя	Значение
1 Вместимость корпуса, л	33,0 ^{+0,8}
2 Габаритные размеры, мм, не более:	
а) МУПТВ:	
- диаметр;	340
- длина;	675
б) МУПТВ в кронштейне настенного крепления:	
- длина;	675
- ширина;	462
- высота;	387
в) МУПТВ в стапеле напольного крепления:	
- длина;	788
- ширина;	440
- высота	368
3 Масса, кг, не более:	
- МУПТВ без ОТВ;	16,0
- кронштейна настенного крепления с двумя хомутами;	4,7
- стапеля напольного крепления с двумя хомутами	16,0
4 Объем, дм ³ (масса, кг) ОТВ в МУПТВ с температурным диапазоном эксплуатации:	
- от плюс 5 $^{\circ}\text{C}$ до плюс 50 $^{\circ}\text{C}$;	30,0 ^{+0,5} (30,0 ^{+0,5})
- от минус 30 $^{\circ}\text{C}$ до плюс 50 $^{\circ}\text{C}$;	30,0 ^{+0,5} (34,2 ^{+0,57})
- от минус 50 $^{\circ}\text{C}$ до плюс 50 $^{\circ}\text{C}$	30,0 ^{+0,5} (36,2 ^{+0,6})
5 Масса МУПТВ полная, кг, не более, для температурного диапазона эксплуатации:	
- от плюс 5 $^{\circ}\text{C}$ до плюс 50 $^{\circ}\text{C}$;	46
- от минус 30 $^{\circ}\text{C}$ до плюс 50 $^{\circ}\text{C}$;	50,2
- от минус 50 $^{\circ}\text{C}$ до плюс 50 $^{\circ}\text{C}$	52,2
6 Инерционность МУПТВ (время с момента подачи пускового импульса на элемент электропусковой модуля до момента начала выхода ОТВ из выпускного отверстия насадка - распылителя), с, не более	4

Продолжение таблицы 1

Наименование показателя	Значение
7 Время выпуска ОТВ, с, не более: - из 6-ти насадков-распылителей «ТРВ-Тунгус-S» («ТРВ-Тунгус-SG»); - из одного насадка-распылителя «ТРВ-Тунгус-Sf»; - из 6-ти насадков-распылителей «ТРВ-Тунгус-V»; - из одного насадка-распылителя «ТРВ-Тунгус-Df» или «ТРВ-Тунгус-Dc» через переходник для направленной подачи ОТВ	10 10 20 9
8 Расход ОТВ через насадок-распылитель «ТРВ-Тунгус-S», кг/с, не менее, для температурного диапазона эксплуатации: - от минус 30°C до плюс 50°C; - от минус 50°C до плюс 50°C	0,57 0,6
9 Расход ОТВ через насадок-распылитель «ТРВ-Тунгус-Sf», кг/с, не менее, для температурного диапазона эксплуатации: - от плюс 5°C до плюс 50°C; - от минус 30°C до плюс 50°C; - от минус 50°C до плюс 50°C	3,0 3,4 3,6
10 Расход ОТВ через насадок-распылитель «ТРВ-Тунгус-V», кг/с, не менее, для температурного диапазона эксплуатации: - от плюс 5°C до плюс 50°C; - от минус 30°C до плюс 50°C; - от минус 50°C до плюс 50°C	0,25 0,285 0,3
11 Расход ОТВ через насадок-распылитель «ТРВ-Тунгус-Df» или «ТРВ-Тунгус-Dc», кг/с, не менее, для температурного диапазона эксплуатации: - от минус 30°C до плюс 50°C; - от минус 50°C до плюс 50°C	3,8 4,0
12 Максимальное рабочее давление, МПа	3,5
13 Давление срабатывания предохранительного клапана	4,0...5,25
14 Габаритные размеры пожароопасного оборудования плотной компоновки при тушении 6-ю насадками-распылителями «ТРВ-Тунгус-V», (ВхLxH), м	1,35x1,7x1,5
15 Защищаемая площадь, м ² , при тушении очагов пожара классов А и В насадками-распылителями «ТРВ-Тунгус-S» («ТРВ-Тунгус-SG») заданного количества с высоты (3 ⁺¹ _{-0,5}) м:	
15.1 четырьмя насадками-распылителями;	18,0
15.2 пятью насадками-распылителями;	22,5
15.3 шестью насадками-распылителями	27,0
16 Максимальные ранги модельных очагов пожара класса В, определяющие защищаемые площади при пожаре открытых проливов ЛВЖ и ГЖ, и их количество при тушении на открытой площадке или в помещении насадками-распылителями «ТРВ-Тунгус-Sf» высоты (3 ⁺¹ _{-0,5}) м:	
16.1 одним насадком-распылителем;	1 шт. 233В*)
16.2 двумя насадками-распылителями;	2 шт. 144В*)
16.3 тремя насадками-распылителями	3 шт. 113В*)

Продолжение таблицы 1

Наименование показателя	Значение
17 Защищаемая площадь одним насадком-распылителем «ТРВ-Тунгус-Df» или «ТРВ-Тунгус-Dc» через переходник для направленной подачи ОТВ	см. раздел 6.13
18 Максимальная длина трубной разводки, м	16
19 Максимальное число поворотов направляющего трубопровода под углом 90°, шт.	8
20 Характеристики цепи элемента электропускового - безопасный ток проверки цепи, А, не более - ток срабатывания, А, не менее - время подачи тока срабатывания, с, не менее - электрическое сопротивление, Ом	0,03 0,2**) 0,1 8...16
21 Ресурс срабатываний, раз, не менее	5
Примечания 1 - *) - согласно ГОСТ Р 53286-2009 модельные очаги пожара рангов 113В, 144В и 233В – это поверхности горящего бензина в виде кругов диаметрами соответственно 2,15; 2,4 и 3,05 м, имеющие площади соответственно 3,58; 4,52 и 7,32 м ² . 2 - **) - пусковой ток, подаваемый на провода элемента электропускового, не должен превышать 2,0 А	

3 КОМПЛЕКТНОСТЬ

3.1 В комплект поставки МУПТВ входят:

а) МУПТВ ТУ 28.99.39-027-54572789-2021 – 1 шт.;

б) насадки-распылители (по заявке Потребителя):

- «ТРВ-Тунгус-S» («ТРВ-Тунгус-SG») – 4...6 шт.;

- «ТРВ-Тунгус-V» – 6 шт.;

- «ТРВ-Тунгус-Sf» – 1...3 шт.;

в) переходник для направленной подачи ОТВ с насадком-распылителем «ТРВ-Тунгус-Df» или «ТРВ-Тунгус-Dc» – 1 комплект (по заявке Потребителя);

г) добавки к воде из расчета приготовления 30 дм³ ОТВ согласно заданному температурному диапазону эксплуатации для изделия;

д) кронштейн настенного или ступень напольного крепления с двумя хомутами – 1 комплект (по заявке Заказчика);

е) паспорт и руководство по эксплуатации – 1 экз.;

ж) упаковка МУПТВ – 1 шт.;

з) детали трубной разводки (по согласованию с Заказчиком).

4 УСТРОЙСТВО И ПРИНЦИП РАБОТЫ

4.1 Устройство МУПТВ

4.1.1 МУПТВ (см. рисунок 1) состоит из корпуса 1, заправленного ОТВ 2, газогенерирующего устройства 3 и мембранного рабочего узла, смонтированного в нижней части модуля. Канал со встроенным фильтрующим элементом 4 для очистки газа, соединяющий газогенерирующее устройство 3 с внутренней полостью корпуса 1, загерметизирован эластичной прокладкой 5. В корпусе газогенерирующего устройства установлен ИХГ 6 с элементом электропусковым 7. Газогенерирующее устройство снабжено вводной коробкой с герметичным кабельным вводом 8. Монтажный кабель через кабельный ввод 8 входит во вводную коробку и через зажим контакт-

ный винтовой **9** соединяется с проводами элемента электропускового **7**. В мембранном узле сопловое отверстие **10**, предназначенное для выхода ОТВ, перекрыто срезной мембраной **11**, которая поджата гайкой **12**. С гайкой **12** через фильтрующий элемент соединен штуцер **13** с наружной резьбой G1, предназначенный для соединений МУПТВ с трубной разводкой или переходником для направленной подачи ОТВ. В верхней части корпуса расположены горловина **14** для заливки ОТВ и предохранительный клапан **15**. МУПТВ имеет заземляющий зажим **16**.

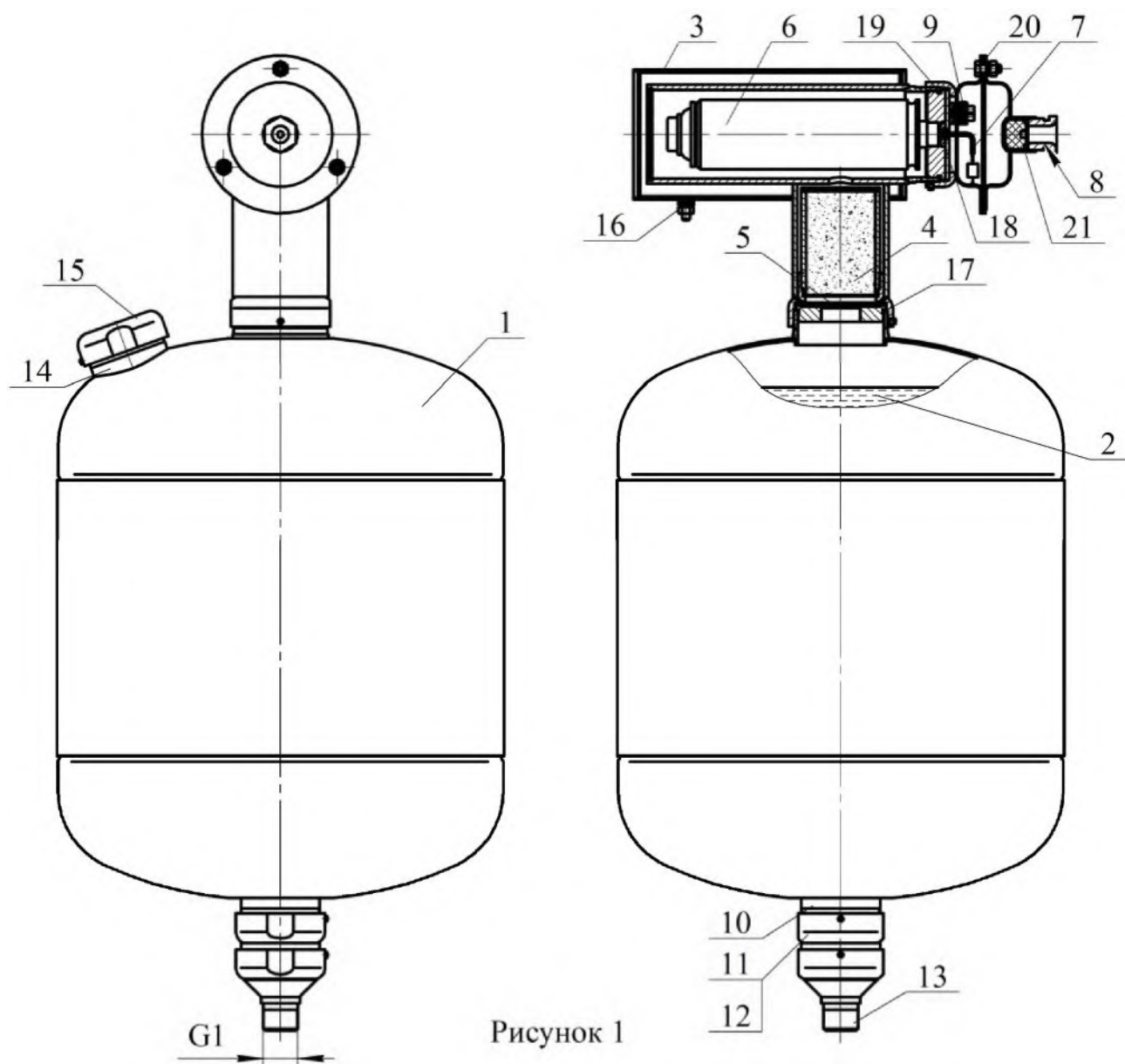


Рисунок 1

4.1.2 МУПТВ приводится в действие от импульса тока, который может вырабатываться:

- приборами приемно-контрольными охранно-пожарными;
- кнопкой ручного пуска;
- электронными узлами запуска (например, устройство сигнально-пусковое автономное автоматическое УСПАА-1 ТУ 26.30.50-032-00226827-2017, устройство сигнально-пусковое УСП-101 ТУ 4371-005-47011152-2002).

4.2 Принцип работы

4.2.1 После подачи электрического импульса на выводы элемента электропускового **7** ИХГ **6** генерирует газ, который создает давление внутри корпуса МУПТВ

для вскрытия мембраны **11** и выпуска через насадки-распылители трубной разводки в зону горения тонкораспыленных струй ОТВ.

5 МЕРЫ БЕЗОПАСНОСТИ

5.1 Лица, допущенные к эксплуатации МУПТВ, должны изучить содержание настоящего паспорта и соблюдать его требования.

5.2 До подключения модуля концы выводов элемента электропускового должны быть замкнуты путем скручивания не менее чем на два витка и опломбированы. Подключение МУПТВ производить только после его заземления. Электробезопасность при монтаже МУПТВ должна обеспечиваться соблюдением требований ПУЭ, ПТЭЭП, ПОТЭУ и ПЗСЭ.

5.3 При обнаружении дефектов модуля (вмятины, трещины, сквозные отверстия, подтекание ОТВ) в процессе эксплуатации или после окончания назначенного срока службы МУПТВ подлежит отправке на предприятие-изготовитель или утилизации по п. 9 настоящего паспорта.

5.4 Не допускается:

- хранение МУПТВ вблизи нагревательных приборов;
- воздействие на МУПТВ атмосферных осадков, прямых солнечных лучей, воздействие агрессивных сред, влаги;
- нанесение ударов по корпусу МУПТВ;
- падение с высоты более 1,5 м;
- разборка МУПТВ, внесение изменений в его конструкцию и использование не по прямому назначению;
- эксплуатация МУПТВ при повреждении корпуса (вмятины, трещины, сквозные отверстия, подтекание ОТВ);
- при работе с МУПТВ направлять его выходное отверстие в сторону человека;
- проведение каких-либо огневых испытаний без согласования программы экспериментальных работ или при отсутствии представителя предприятия-изготовителя.

5.5 Запрещается выполнять любые ремонтные работы при наличии давления в корпусе МУПТВ или подключенном ИХГ.

5.6 Зарядка, перезарядка и техническое освидетельствование МУПТВ должны производиться на предприятии-изготовителе МУПТВ или в организациях, имеющих лицензию на данный вид деятельности.

6 ПОДГОТОВКА МУПТВ К РАБОТЕ, РАЗМЕЩЕНИЕ И МОНТАЖ НА ОБЪЕКТЕ

6.1 Извлечь МУПТВ из упаковки, произвести визуальный осмотр целостности корпуса, кронштейна (или стапеля), предназначенного для крепления изделия на защищаемом объекте, мембраны и предохранительного устройства.

6.2 Проверить целостность цепи элемента электропускового безопасным током, указанным в п. 20 таблицы 1.

6.3 Порядок монтажа МУПТВ в кронштейне настенного крепления.

Закрепить кронштейн **1** (см. рисунок 2) на стене или иной несущей вертикальной поверхности с допустимым наклоном не более 15° по отношению к горизонту. Координаты отверстий в кронштейне приведены на рисунке 3.

Установить МУПТВ **2** (см. рисунок 2) в кронштейне таким образом, чтобы сопловое отверстие **3**, предназначенное для выхода ОТВ, было направлено вниз и закрепить двумя хомутами **4** при помощи соединений болт – гайка **5**.

6.4 Порядок монтажа МУПТВ в стапеле напольного крепления.

После установки на полу произвести крепление стапеля **1** (см. рисунок 4) к полу, к стене или одновременно к полу и стене. Координаты отверстий в корпусе, предназначенных для крепления к полу, приведены на рисунке 5а), к стене – на рисунке 5б). На опору **2** стапеля (см. рисунок 4) установить МУПТВ **3** таким образом, чтобы мембранный рабочий узел **4** вошел в отверстие опоры **2**. Закрепить МУПТВ двумя хомутами **5** при помощи соединений болт – гайка **6**.

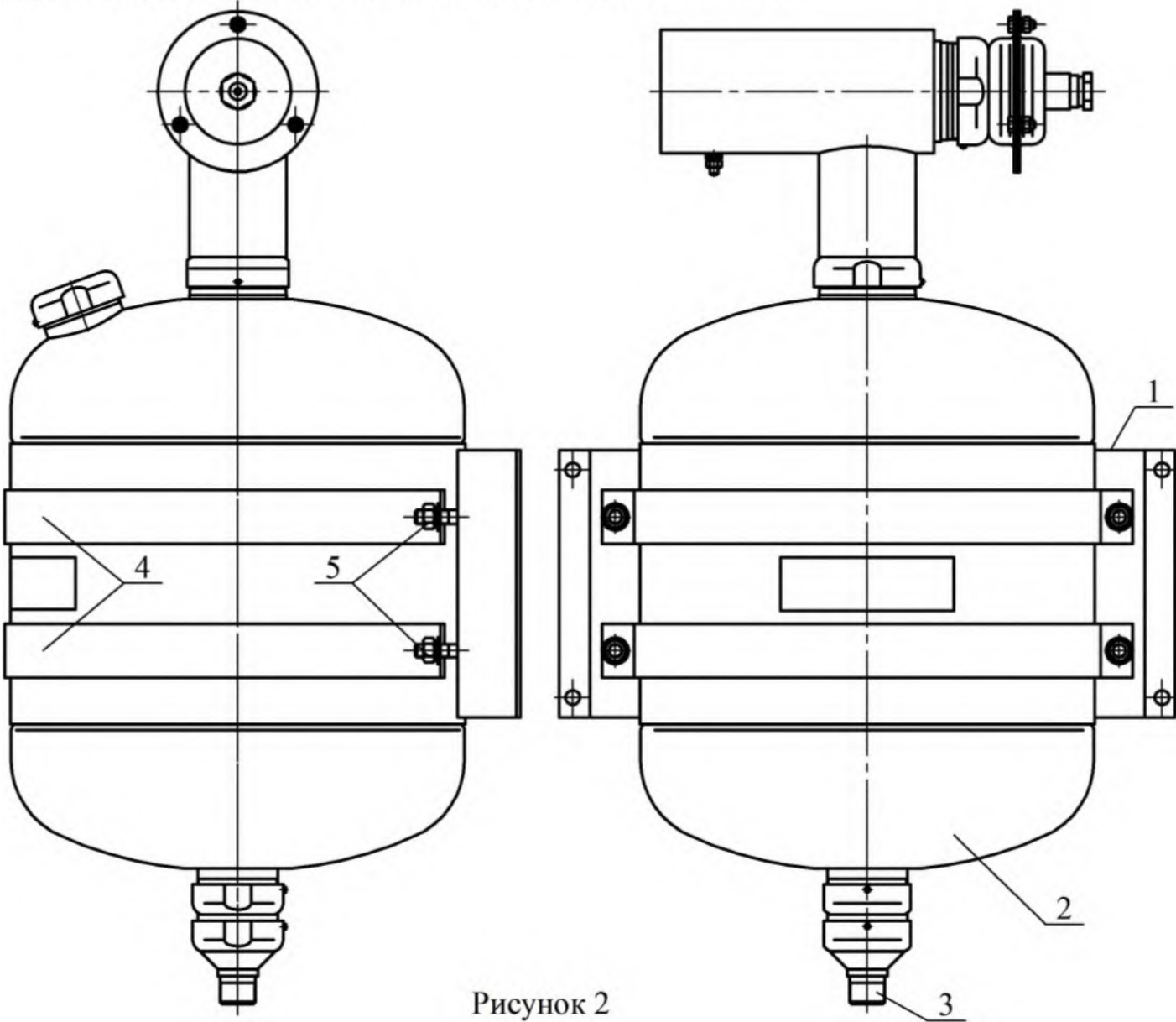


Рисунок 2

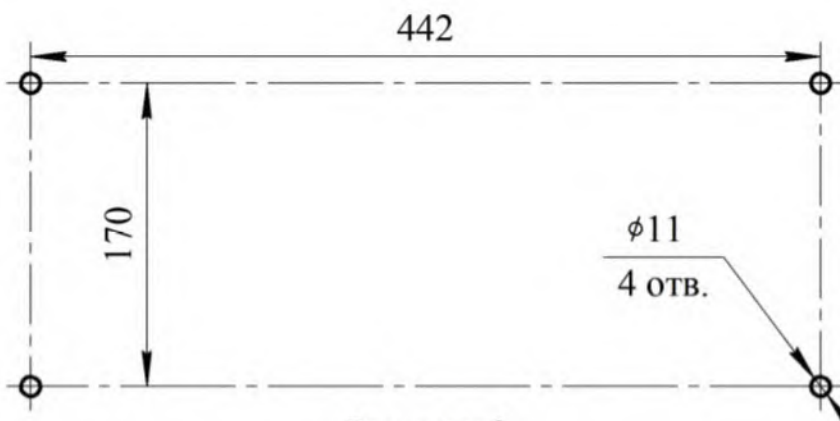


Рисунок 3

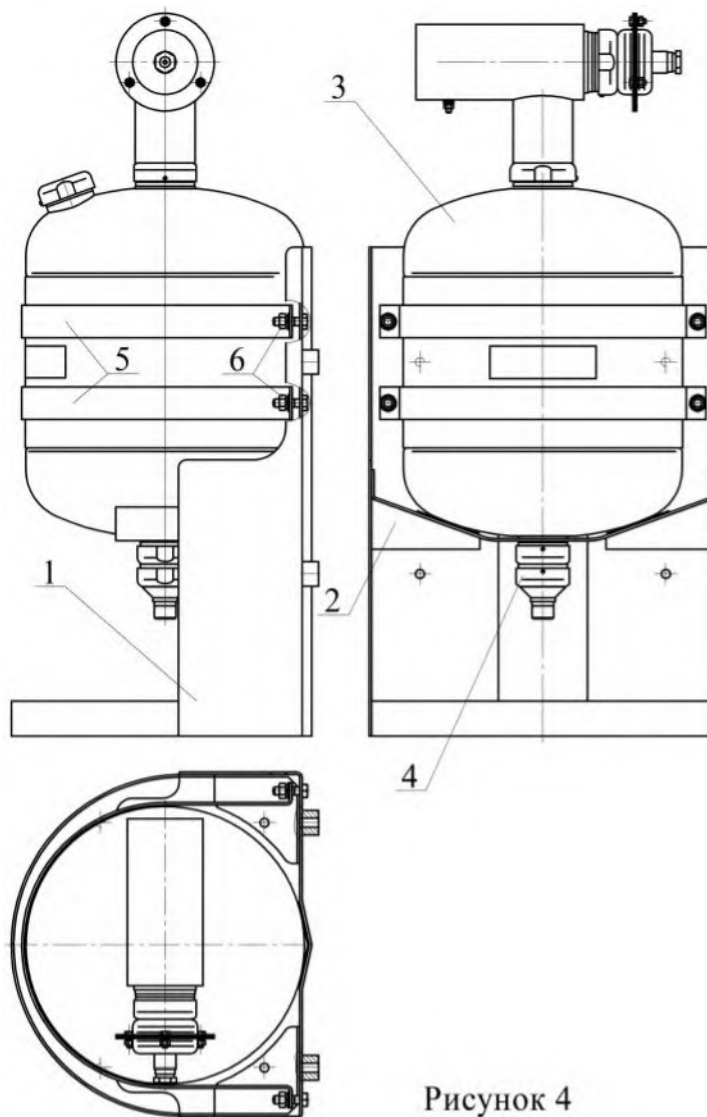
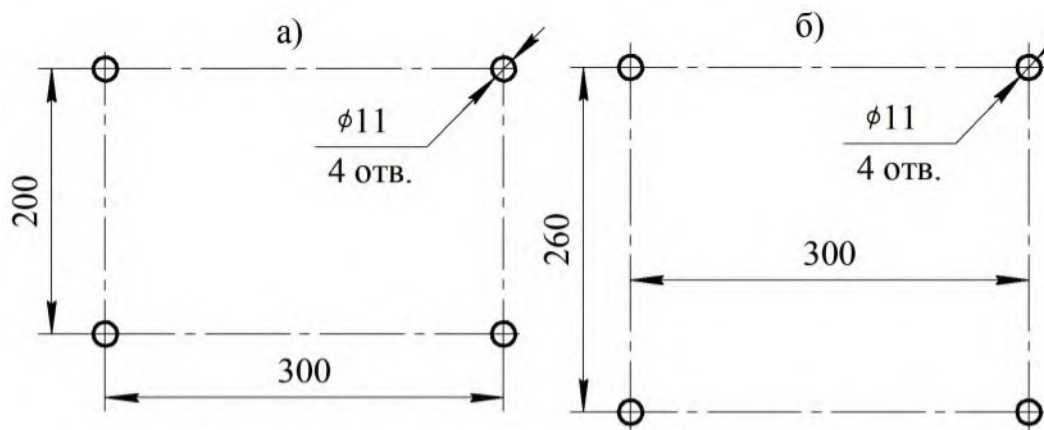


Рисунок 4



Координаты отверстий: а - для крепления к полу;
б - для крепления к стене

Рисунок 5

6.5 Подготовка ОТВ для МУПТВ-30-ГЗ-ВД($t^{\circ}\text{C} = +5_{\text{п}}$).

6.5.1 Залить в отверстие верхней горловины 14 (см. рисунок 1) воду по ГОСТ 6709-72, СанПиН 2.1.4.1074-01 (температура воды должна быть плюс $(15...25)^{\circ}\text{C}$) объемом $26,2^{+0,4}$ дм³. Открыть упаковки с жидкими добавками к воде и залить их в отверстие верхней горловины 14.

6.6 Подготовка ОТВ для МУПТВ-30-ГЗ-ВД($t^{\circ}\text{C} = -30$) и МУПТВ-30-ГЗ-ВД($t^{\circ}\text{C} = -50$), МУПТВ-30-ГЗ-ВД($t^{\circ}\text{C} = -30_{\text{п}}$) и МУПТВ-30-ГЗ-ВД($t^{\circ}\text{C} = -50_{\text{п}}$).

6.6.1 Залить в чистую емкость (полиэтиленовую, полипропиленовую и т.п.) воды по ГОСТ 6709-72, СанПиН 2.1.4.1074-01 (температура воды должна быть плюс (15...25)°С). Объем заливаемой воды для различных исполнений МУПТВ должен соответствовать требованиям таблицы 2.

Таблица 2

Обозначение МУПТВ	Объем воды, дм ³
МУПТВ-30-ГЗ-ВД(t°С = -30)	20,6 ^{+0,3}
МУПТВ-30-ГЗ-ВД(t°С = -50)	18,2 ^{+0,3}
МУПТВ-30-ГЗ-ВД(t°С = -30 п)	19,4 ^{+0,3}
МУПТВ-30-ГЗ-ВД(t°С = -50 п)	17,0 ^{+0,3}

6.6.2 Открыть упаковки с порошкообразной добавкой к воде, засыпать ее в емкость с водой и перемешать до полного ее растворения.

Меры предосторожности: при подготовке ОТВ необходимо использовать средства индивидуальной защиты по ГОСТ 12.4.011-89 (респиратор, перчатки, очки защитные) и соблюдать правила личной гигиены.

6.6.3 Полученный раствор ОТВ залить в отверстие верхней горловины 14 (см. рисунок 1). Для окончательного приготовления ОТВ открыть упаковки с жидкими добавками к воде и залить их в отверстие верхней горловины 14.

6.7 Установить в отверстие горловины 14 предохранительный клапан 15. Сверху закрутить гайку до упора.

Примечание: допускается заливку ОТВ производить до монтажа МУПТВ на объекте, в данном случае в процессе монтажа необходимо максимально ограничить количество переворотов или наклонов изделия.

Внимание. Категорически запрещается до момента заправки в МУПТВ хранение добавок в негерметичной упаковке.

Внимание! Категорически запрещается увеличение объема ОТВ в МУПТВ.

6.8 Соединить штуцер 13 (см. рисунок 1) с трубной разводкой.

6.9 Произвести монтаж вводной коробки МУПТВ (см. рисунок 6) в следующей последовательности.

Снять крышку 1, свинтив с трех болтов 2 гайки 3.

Вывернуть винт 4. Вынуть из узла ввода шайбу 5 и резиновое кольцо 6. В кольце просверлить центральное отверстие диаметром $d = 0,6 (d_1 + 2)$, где d_1 – наружный диаметр кабеля.

Снять оболочку с конца кабеля на длину 100 мм и изоляцию с концов жил на длину 10 мм.

Последовательно надеть на оболочку кабеля винт 4, шайбу 5 и резиновое кольцо 6. Расстояние от резинового кольца до среза оболочки кабеля должно быть 10 мм. Ввести во вводное отверстие 7 корпуса 8 разделанный конец кабеля.

Вставить резиновое кольцо 6 и шайбу 5 в гнездо вводного отверстия 7 и закрутить винт 4 усилием 120 Нм.

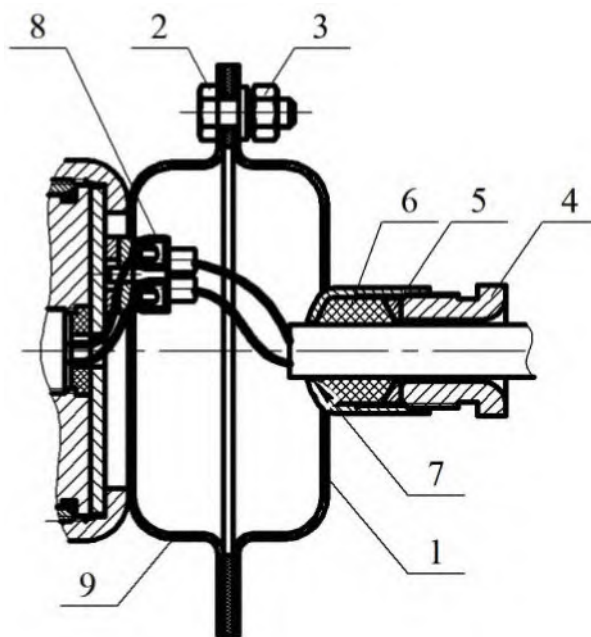


Рисунок 6

Оголенные концы жил закрепить в зажиме контактном винтовом 8. Запас жил уложить внутрь корпуса 9.

Снять пломбу с проводов элемента электропускового ИХГ, оголенные концы проводов закрепить в зажиме контактном винтовом 8.

Установить крышку 1 на корпус 9 и закрепить соединение гайками.

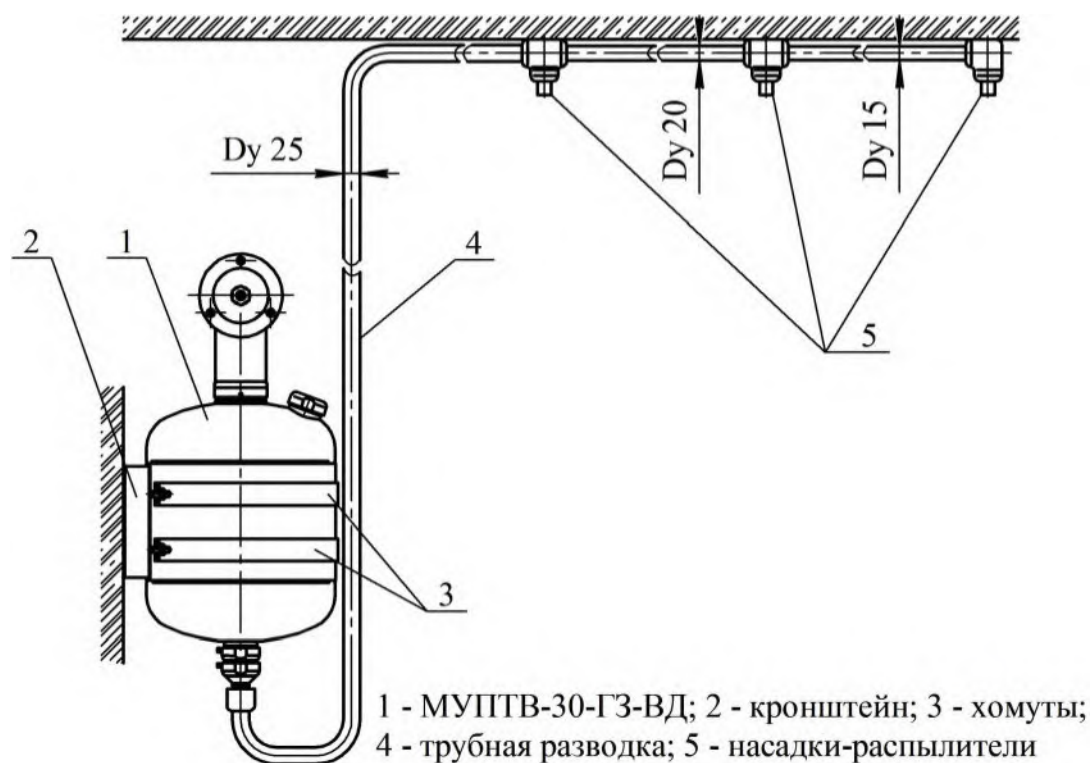


Рисунок 7

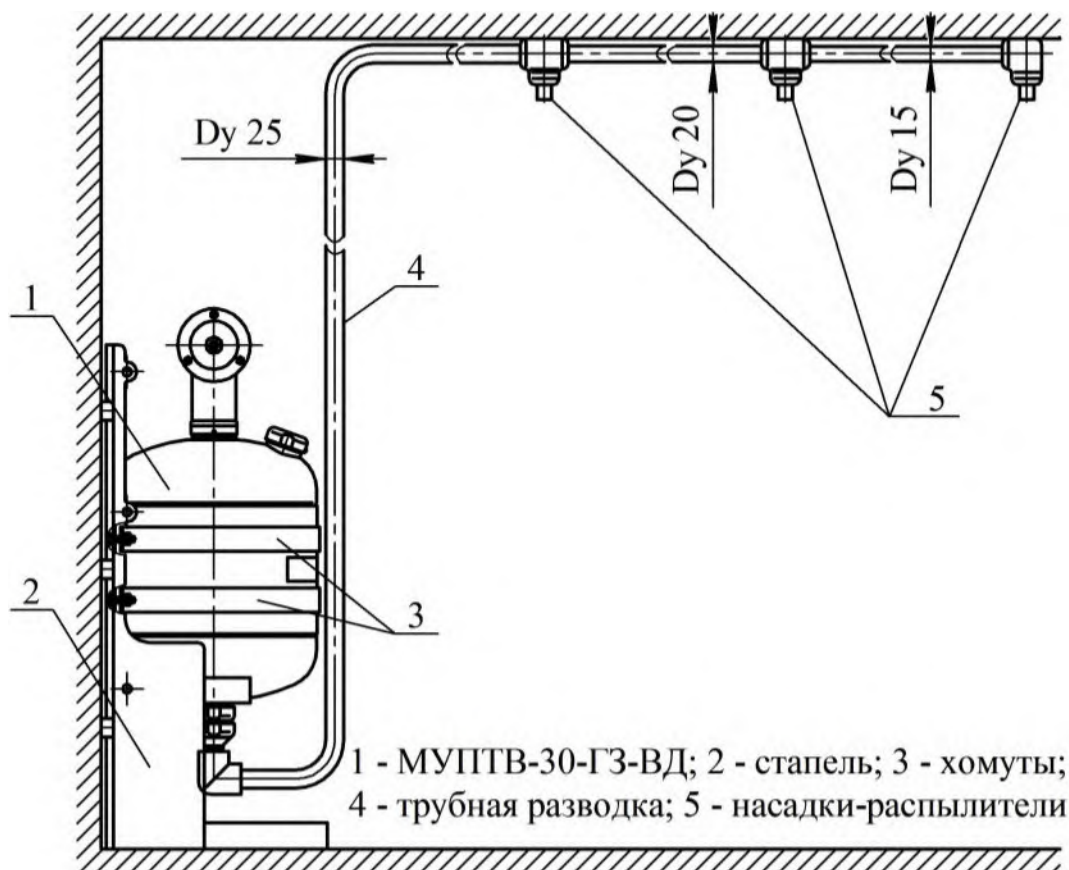
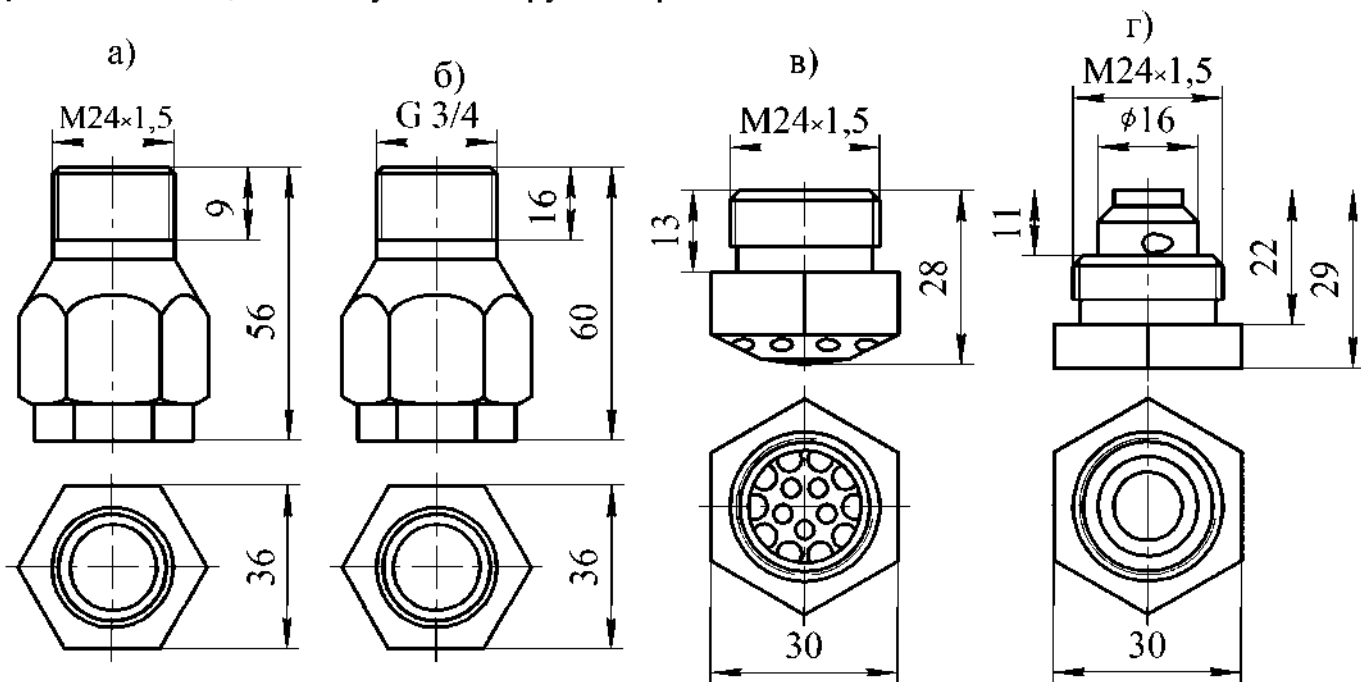


Рисунок 8

6.10 Трубная разводка формируется из рукавов высокого давления, стальных труб или труб напорных из термопластов с условным проходом D_y 25 (трубопроводы, отводящие от мембранного узла), D_y 20 (трубопроводы промежуточные распределительные) и D_y 15 (трубопроводы для соединения с крайними насадками - распылителями), а также необходимой соединительной арматуры.

6.11 Общий вид МУПТВ с трубной разводкой при монтаже на стене представлен на рисунке 7, на полу – на рисунке 8.

На рисунке 9 показаны габаритные и присоединительные размеры насадков-распылителей, используемых в трубных разводках.



а) ТРВ-Тунгус-S; б) ТРВ-Тунгус-SG; в) ТРВ-Тунгус-Sf; г) ТРВ-Тунгус-V

Рисунок 9 - Насадки-распылители

6.12 Огнетушащая способность МУПТВ

6.12.1 Огнетушащая способность МУПТВ зависит от используемых в трубной разводке конструктивных исполнений насадков-распылителей и их количества, уровня пожарной нагрузки (тушение очагов пожара классов А, В на защищаемой площади, защита объектов с плотной компоновкой оборудования или тушение пожара при проливе горючей жидкости), направления струи тонкораспыленного потока ОТВ (вертикально вниз или под углом к горизонтальной плоскости и т.п).

6.12.2 Тушение очагов пожара классов А, В на защищаемой площади при помощи насадков-распылителей «ТРВ-Тунгус-S» («ТРВ-Тунгус-SG»), установленных вертикально вниз.

Для противопожарной защиты при формировании трубной разводки используются от 4-х до 6-ти насадков-распылителей. Защищаемая площадь МУПТВ с трубной разводкой определяется огнетушащей способностью одного насадка - распылителя, защищаемая площадь которого с высоты $(3_{-0,5}^{+1})$ м представляет собой круг диаметром 3,0 м при начальном угле конуса распыла струи 66° . Расстояния между насадками-распылителями определяются размерами вписанных в защищаемый круг квадрата или прямоугольника.

Примеры расположения насадков-распылителей при формировании трубной разводки по вписанным квадратам показаны на рисунках 10...12.

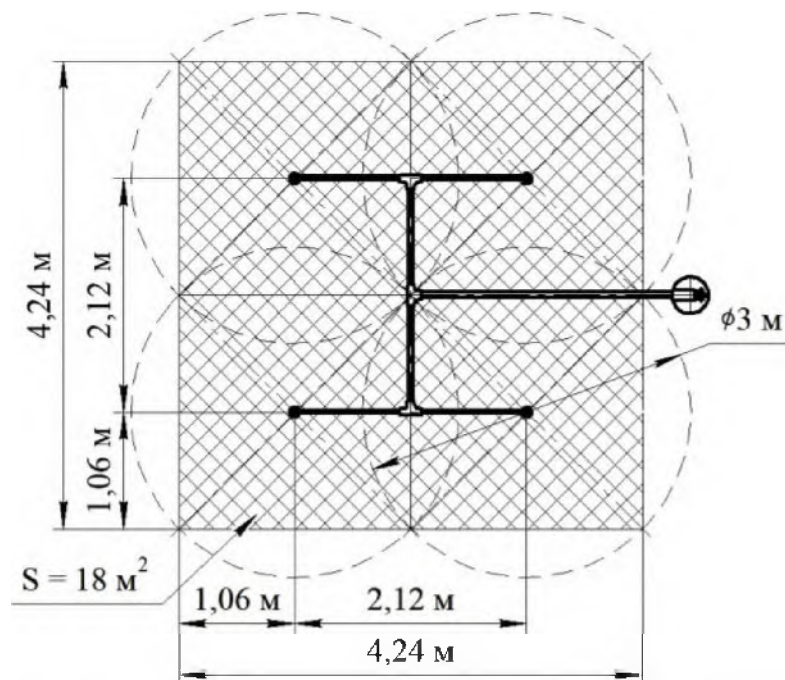


Рисунок 10 - Вариант трубной разводки по вписанным квадратам на 4 насадка-распылителя

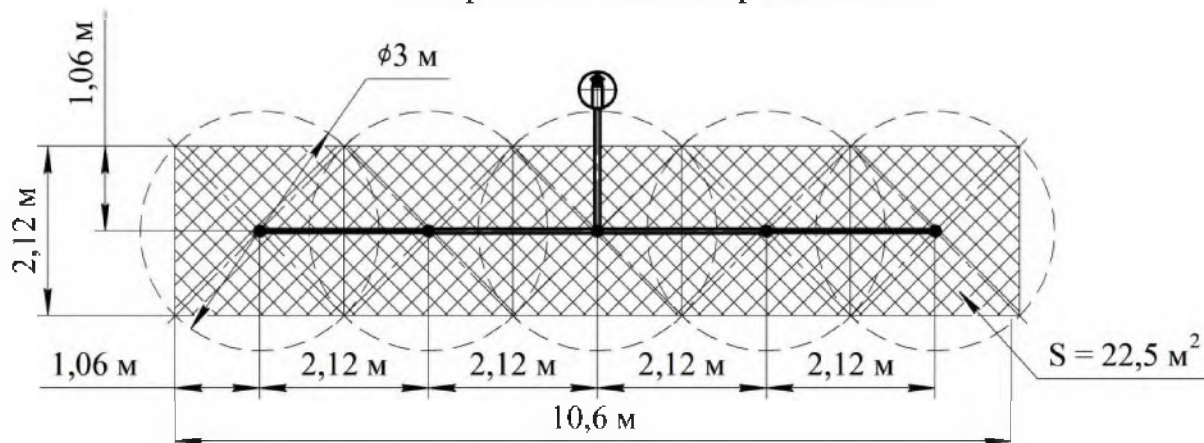


Рисунок 11 - Вариант трубной разводки по вписанным квадратам на 5 насадков-распылителей

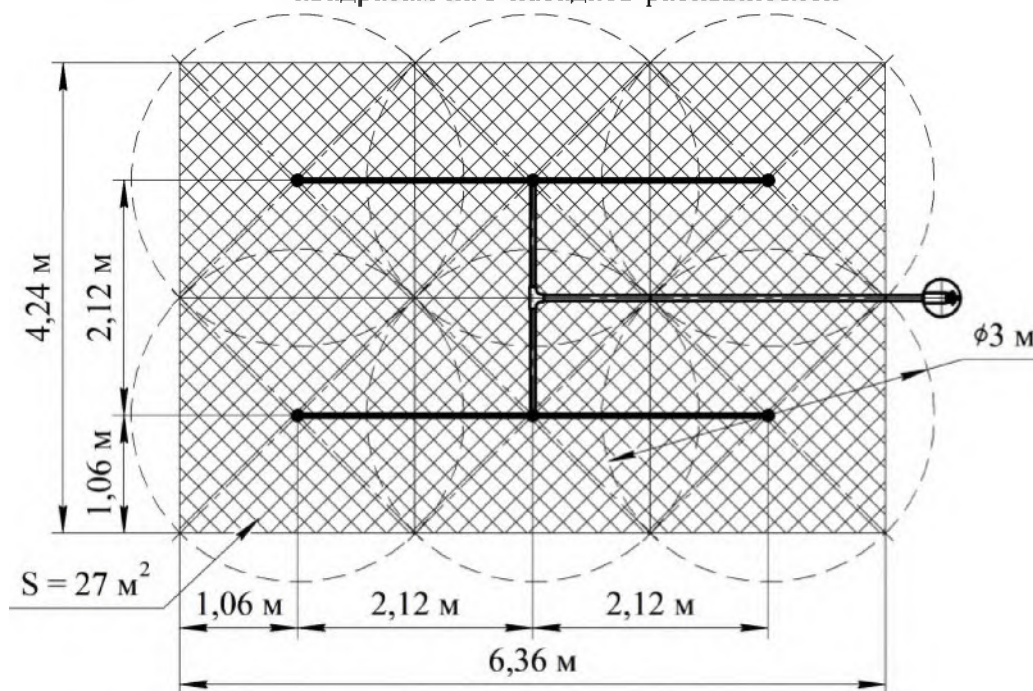


Рисунок 12 - Вариант трубной разводки по вписанным квадратам на 6 насадков-распылителей

Примеры расположения насадков-распылителей при формировании трубной разводки по вписанным прямоугольникам показаны на рисунках 13...15.

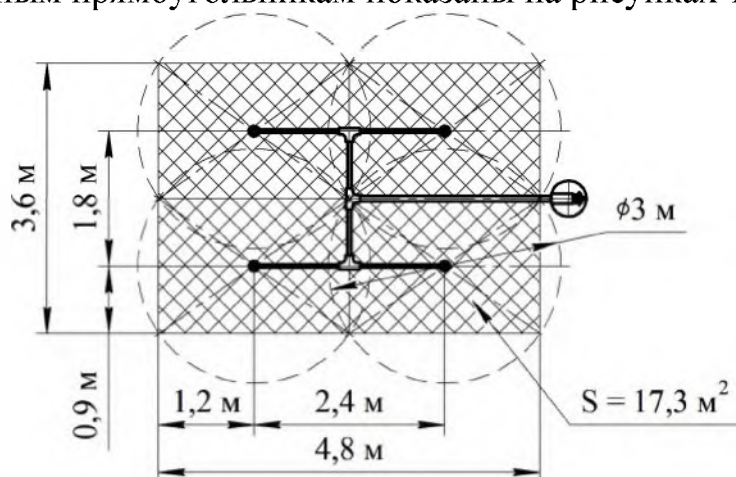


Рисунок 13 - Вариант трубной разводки по вписанным прямоугольникам на 4 насадка-распылителя

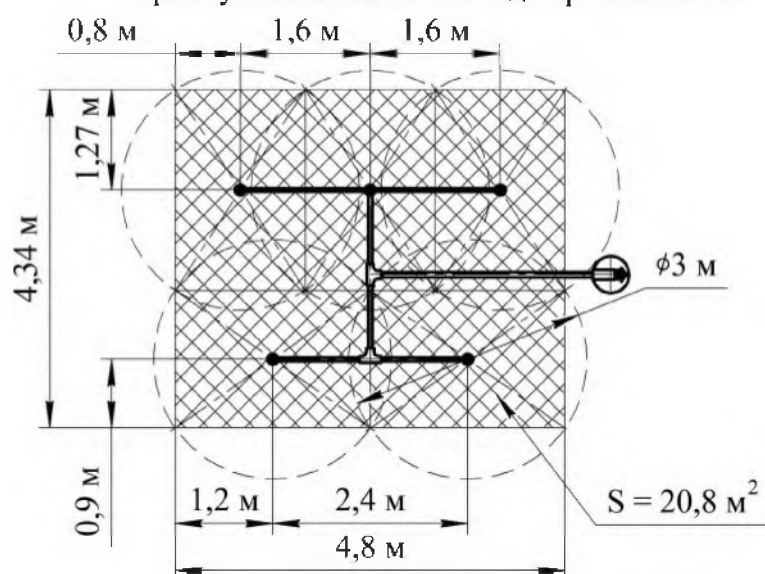


Рисунок 14 - Вариант трубной разводки по вписанным прямоугольникам на 5 насадков-распылителей

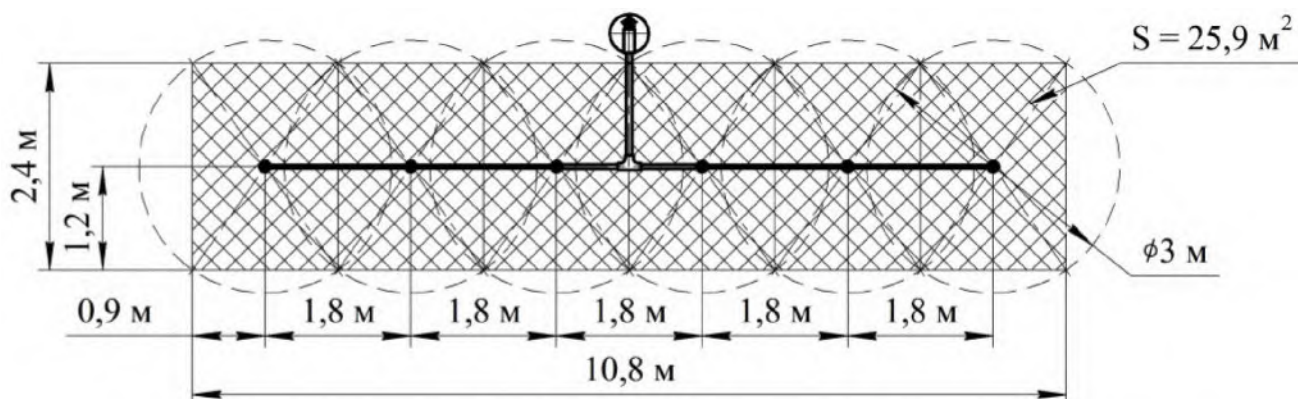


Рисунок 15 - Вариант трубной разводки по вписанным прямоугольникам на 6 насадков-распылителей

6.12.3 Тушение очагов пожара классов А, В на защищаемой площади при помощи насадков-распылителей «ТРВ-Тунгус-S» («ТРВ-Тунгус-SG»), установленных под углом к горизонтальной плоскости.

Для устранения затененных «мертвых» зон насадки-распылители могут монтироваться под любым углом к горизонтальной плоскости, обеспечивая тем самым

направленную подачу ОТВ в зону, закрытую при тушении вертикально установленными насадками-распылителями.

Область орошения, внутри которой происходит тушение очагов пожара классов А и В, определяется проекцией конуса струи на защищаемую поверхность. Угол конуса распыла струи равен 66° . При проектировании необходимо обеспечить полное перекрытие областей орошения от соседних насадков-распылителей по всей защищаемой площади.

На рисунке 16 в качестве примера приведен вариант противопожарной защиты боковой поверхности стеллажа длиной 15 м и высотой 3 м 6-ю насадками-распылителями, закрепленными на потолке под углом 50° .



Рисунок 16 - Противопожарная защита боковой поверхности стеллажа 6-ю насадками-распылителями

6.12.4 Тушение пожароопасного оборудования плотной компоновки размером 1,35(В)х1,7(L)х1,5(Н) м 6-ю насадками распылителями «ТРВ-Тунгус-V» с углом конуса распыла струи 40° .

На расстоянии (1000 ± 500) мм от защищаемого объекта жестко крепятся шесть насадков-распылителей, обеспечивающих равномерное и всестороннее орошение объекта. Насадки-распылители через трубную разводку соединяются с МУПТВ, закрепленным на несущей поверхности с направлением соплового отверстия, предназначенного для выхода ОТВ, вертикально вниз.

6.12.5 Тушение пожара при проливе горючей жидкости при помощи насадков-распылителей «ТРВ-Тунгус-Sf».

Для противопожарной защиты при формировании трубной разводки используются от 1-го до 3-х насадков-распылителей, которые жестко (с обеспечением подачи струй ОТВ перпендикулярно вниз по направлению к поверхности пола) крепятся на высоте $(3_{-0,5}^{+1})$ м. Насадки-распылители через трубную разводку соединяются с МУПТВ, закрепленным на несущей поверхности с направлением соплового отверстия, предназначенного для выхода ОТВ, вертикально вниз.

МУПТВ обеспечивает тушение пожара в местах пролива жидкого горючего вещества на следующих площадях: при применении одного насадка-распылителя защищаемая площадь равна $7,32 \text{ м}^2$ и представляет собой круг диаметром 3,05 м, двух насадков – каждый обеспечивает пожаротушение на площади $4,52 \text{ м}^2$, которая представляет собой круг диаметром 2,4 м, трех насадков – каждый обеспечивает пожаротушение на площади $3,56 \text{ м}^2$, которая представляет собой круг диаметром 2,15 м.

6.13 Вместо трубной разводки МУПТВ может быть оснащен одним насадком-распылителем «ТРВ-Тунгус-Df» (для тушения очагов пожара классов А, В) или «ТРВ-Тунгус-Dс» (для тушения открытых проливов горючих жидкостей), обеспечивающим с помощью переходника (см. рисунок 17) направленную (под любым углом) подачу ОТВ в зону пожара с целью устранения затененных «мертвых» зон.

Насадок-распылитель 1 соединен с МУПТВ 2 через переходник, состоящий из двух изогнутых удлинителей 3, 4. Удлинитель 3 закреплен к выпускному штуцеру МУПТВ гайкой 5. Удлинитель 3, 4 соединены между собой гайкой 6.

При монтаже МУПТВ производится разворот до необходимого положения удлинителей 3, 4 с последующей их фиксацией гайками 5, 6.

Область орошения, внутри которой происходит тушение очагов пожара классов А и В, определяется проекцией конуса струи на защищаемую поверхность. Угол конуса распыла струи равен 76° . Область тушения ограничивается зоной, равной длине 6 м по образующей струи тонкораспыленного потока.

На рисунке 18 показан пример области орошения на горизонтальной плоскости, на рисунке 19 – на вертикальной плоскости.

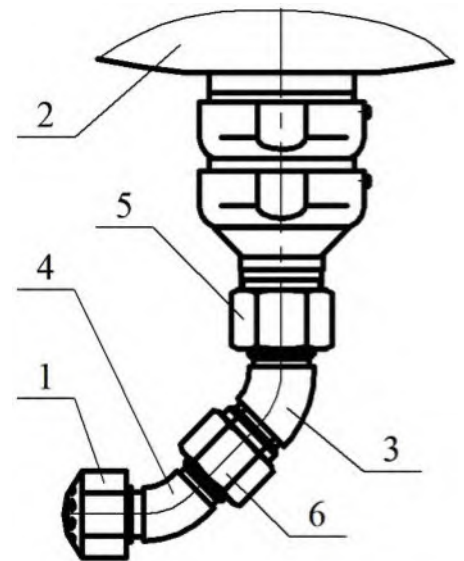


Рисунок 17

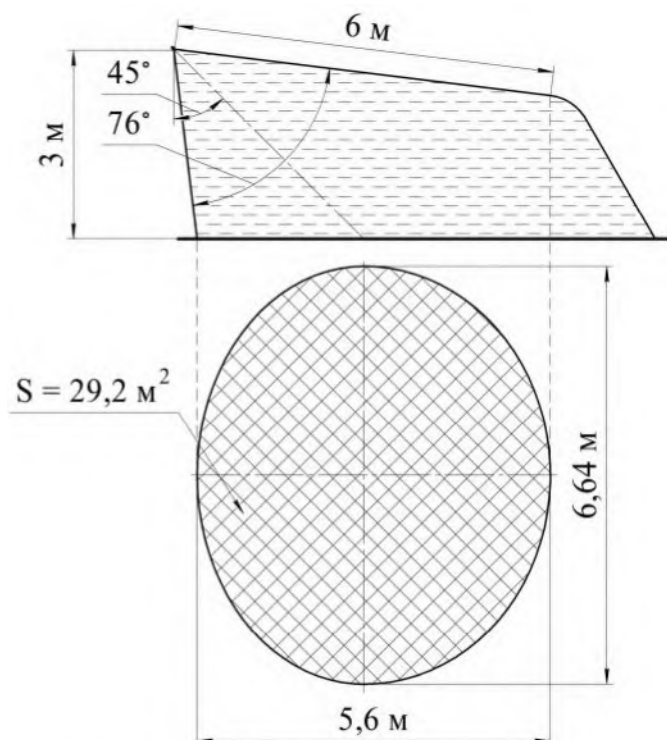


Рисунок 18 - Область орошения на горизонтальной плоскости

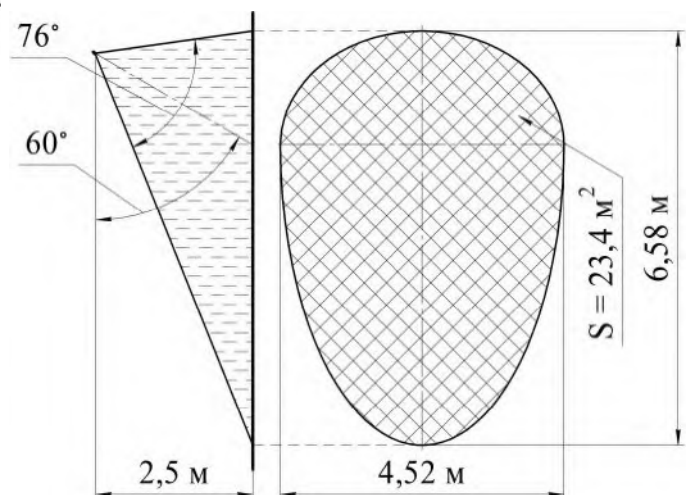


Рисунок 19 - Область орошения на вертикальной плоскости

Область орошения, внутри которой происходит тушение открытых проливов горючих жидкостей представляет собой круг диаметром 4 м площадью $12,6 \text{ м}^2$ (см. рисунок 20).

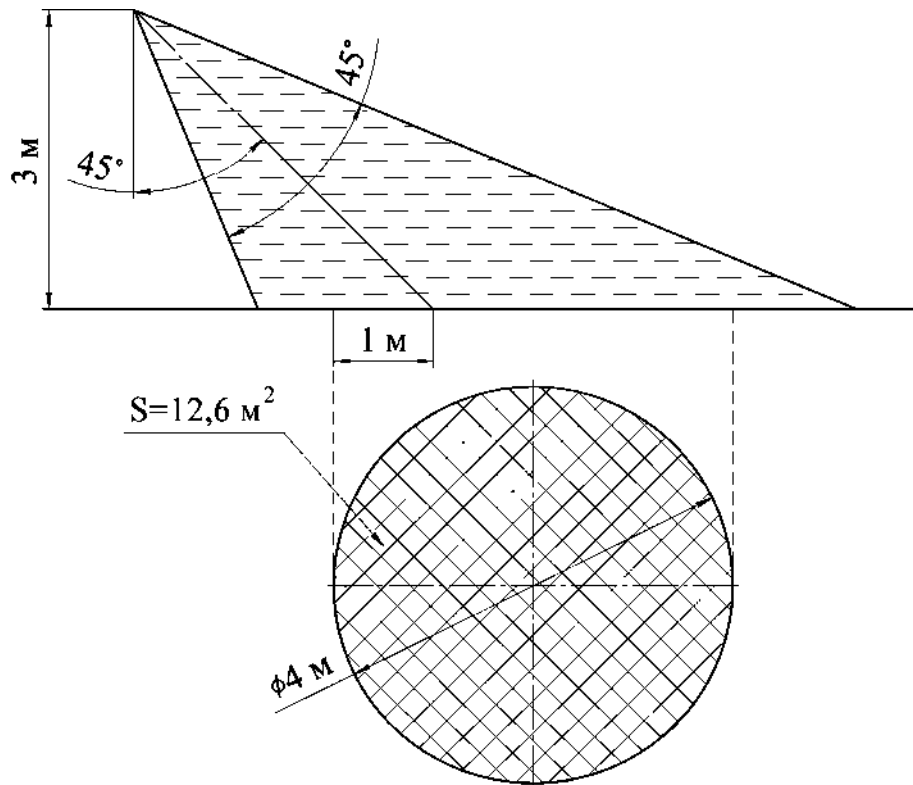


Рисунок 20

7 ТЕХНИЧЕСКОЕ ОБСЛУЖИВАНИЕ

7.1 Специального технического обслуживания в течение назначенного срока службы не требуется. Один раз в квартал внешним осмотром проверяется корпус на предмет отсутствия вмятин, повреждений и подтекания ОТВ, целостность мембраны предохранительного клапана и наличие заземления МУПТВ. При нарушении целостности корпуса и мембраны предохранительного клапана МУПТВ необходимо заменить.

7.2 Работы по перезарядке после срабатывания должны проводиться предприятием-изготовителем МУПТВ или в организациях, имеющих лицензию на данный вид деятельности.

7.3 Комплект поставки для перезарядки МУПТВ (см. рисунок 1):

- фильтрующий элемент (поз. 4) – 1 шт.;
- силиконовая мембрана черт СИАВ 634231.006.002 (поз. 5) – 1 шт.;
- ИХГ-30(М)-01 СИАВ 066614.025.000 ТУ (поз. 6) – 1 шт.;
- мембрана черт. СИАВ 634231.001.002 (поз. 10) – 1 шт.;
- металлическая сетка фильтрующего элемента перед штуцером (поз. 12) – 1 шт.;
- предохранительный клапан (поз. 15) – 1 шт.;
- резиновое кольцо 050-054-25 ГОСТ 9833-73 для нижней горловины корпуса (поз. 1) – 1 шт.;
- резиновое кольцо 050-055-30 ГОСТ 9833-73 для предохранительного клапана (поз. 15) – 1 шт.;
- резиновая прокладка черт. СИАВ 634233.006.023 (поз. 18) – 1 шт.;
- резиновое кольцо 058-062-25 ГОСТ 9833-73 (поз. 17, 19) – 2 шт.;
- резиновая прокладка черт. СИАВ 634231.006.082 (поз. 20) – 1 шт.;
- резиновое кольцо уплотнительное черт. СИАВ 634233.009.006-02 (поз. 21) – 1 шт.;

- добавки к воде из расчета приготовления 30 дм³ ОТВ согласно заданному температурному диапазону эксплуатации изделия.

7.4 О проведенных проверках и перезарядке делаются отметки на корпусе (с помощью этикетки или бирки) МУПТВ и в специальном журнале с заполнением формы, приведенной в приложении А.

8 ХРАНЕНИЕ И ТРАНСПОРТИРОВАНИЕ

8.1 Условия транспортирования и хранения МУПТВ должны соответствовать условиям ОЖ-4 ГОСТ 15150-69.

8.2 Транспортирование МУПТВ в упаковке предприятия-изготовителя в интервале температур от минус 50°С до плюс 50°С допускается всеми видами транспорта в соответствии с правилами перевозки грузов для этого вида транспорта и с учетом условий транспортирования - жёсткие (Ж) по ГОСТ 23170-78.

8.3 При хранении и транспортировании МУПТВ должны быть обеспечены условия, предохраняющие их от механических повреждений, нагрева, попадания на них прямых солнечных лучей, атмосферных осадков, от воздействия влаги и агрессивных сред.

9 УТИЛИЗАЦИЯ МУПТВ ПО ИСТЕЧЕНИИ НАЗНАЧЕННОГО СРОКА СЛУЖБЫ

9.1 Работы по утилизации должны проводиться в организациях, имеющих лицензию на данный вид деятельности.

9.2 Произвести разборку МУПТВ.

9.3 Утилизацию корпуса МУПТВ производить путем сдачи в металлолом.

9.4 ОТВ экологически безвредно, поэтому для утилизации произвести слив в бытовые стоки.

9.5 Утилизацию ИХГ производить следующим образом.

9.5.1 В помещении, оборудованном приточно-вытяжной вентиляцией, произвести срабатывание ИХГ. Для этого ИХГ поместить в трубу, превышающую его длину не менее чем в 1,5 раза, а внутренний диаметр трубы должен быть больше наружного диаметра источника не менее чем в 1,4 раза. Труба жестко крепится горизонтально или вертикально с перекрытием нижнего отверстия негорючей опорой, а ИХГ разместить без выступания из трубы верхней или нижней части его корпуса. Провода элемента электропускового соединить с источником постоянного тока, соответствующим требованиям пункта 20 таблицы 1 настоящего паспорта. Запуск произвести дистанционно при отсутствии людей в помещении.

9.5.2 После срабатывания убедиться, что помещение проветрено до безопасной концентрации или войти в помещение в изолирующих средствах защиты органов дыхания, извлечь ИХГ из зажима, используя теплозащитные рукавицы, и утилизировать путем сдачи деталей изделия в металлолом.

10 ГАРАНТИИ ИЗГОТОВИТЕЛЯ

10.1 Предприятие-изготовитель гарантирует соответствие МУПТВ требованиям технических условий при соблюдении потребителем условий эксплуатации, транспортирования и хранения.

10.2 Пазначенный срок службы устанавливается 10 лет и исчисляется с момента принятия МУПТВ отделом технического контроля (ОТК) предприятия - изготовителя.

10.3 Гарантийный срок эксплуатации 2 года со дня приемки ОТК.

10.4 Предприятие-изготовитель не несёт ответственности в случаях:

- несоблюдения владельцем правил эксплуатации;
- небрежного хранения и транспортирования МУПТВ;
- утери паспорта;
- после проведения переосвидетельствования, перезарядки МУПТВ, если они проводились не на предприятии-изготовителе;
- превышения назначенного срока службы с момента принятия МУПТВ ОТК предприятия-изготовителя.

11 СВИДЕТЕЛЬСТВО О ПРИЕМКЕ И ПРОДАЖЕ

Модуль установок пожаротушения тонкораспыленной водой автоматических

МУПТВ-30-ГЗ-ВД($t^{\circ}\text{C} = -30$)

МУПТВ-30-ГЗ-ВД($t^{\circ}\text{C} = -50$)

МУПТВ-30-ГЗ-ВД($t^{\circ}\text{C} = +5$ п)

МУПТВ-30-ГЗ-ВД($t^{\circ}\text{C} = -30$ п)

МУПТВ-30-ГЗ-ВД($t^{\circ}\text{C} = -50$ п)

(нужное отметить)

соответствует требованиям ТУ 28.99.39-027-54572789-2021 и признан годным для эксплуатации.

Качество изделия подтверждено сертификатом соответствия № ЕАЭС RU С-RU.ПБ97.В.00344/22, действителен по 15.04.2026.

Номер партии _____

Дата изготовления _____
(месяц, год)

Подпись и штамп контролёра _____

Продан _____
(наименование предприятия торговли)

Дата продажи _____

Штамп магазина

