



Asesoramiento técnico de calidad Suiza

Newsletter Abril 2022

Estimados Clientes, Estimados Amigos,

Somos importador directo y representante autorizado de varias empresas europeas, con Certificación ISO 9001 y Certificación CE.

Hemos realizado un nuevo concepto en nuestra sala de exposición. Usted tiene la gran oportunidad de ver los equipos puestos en marcha para comprobar su funcionamiento de forma interactiva.

¡Aproveche y visítenos!

Nuestros contactos



Gerencia Tel: 07-4100106, Correo: gerencia@swissesor.com



Ventas Tel: 07-4100106, Correo: ventas@swissesor.com Celular/Whatsapp: 0982682146



Información Tel: 07-4100106, Correo: info@swissesor.com Celular/Whatsapp: 0982682146

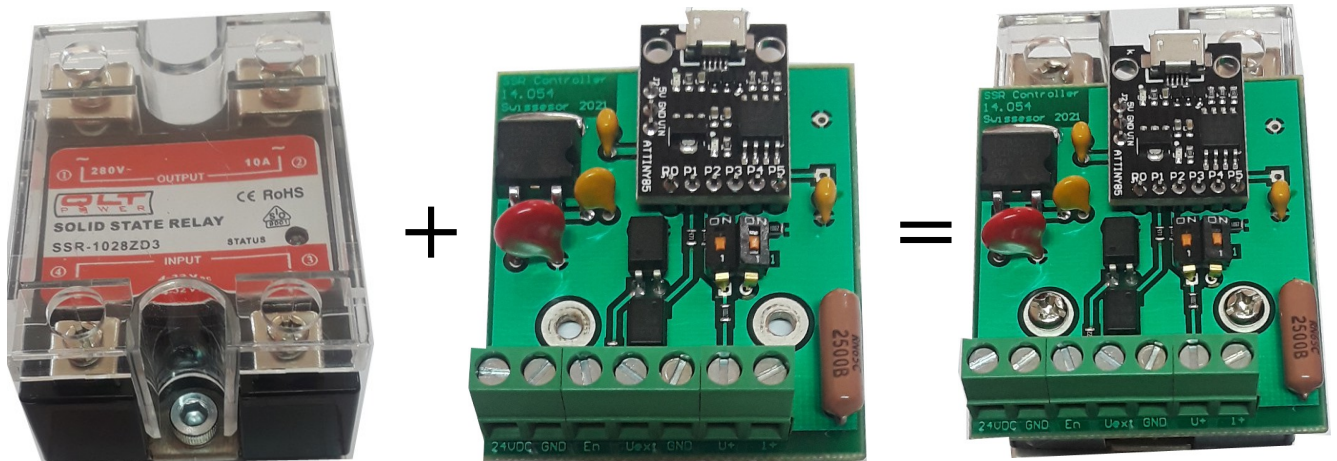
Somos representante autorizado de las marcas:



Todos nuestros fabricantes son **certificados** bajo **ISO 9001:2008** y **CE**.

Control de potencia para niquelinas

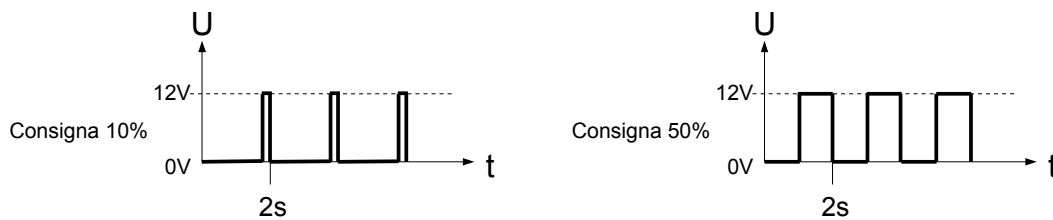
Marca:Swissesor - Especialista en automatización industrial



Funcionamiento:

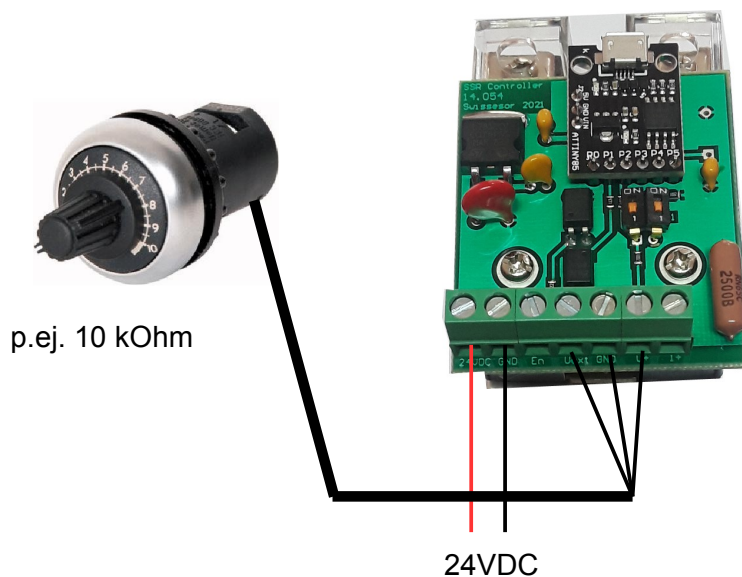
El equipo permite controlar la potencia de una niquelina de manera proporcional.

A través de una consigna de 0..10V o 0..20mA o Potenciómetro se determina la potencia de la niquelina conectada entre 0 y 100%. La señal de salida es un PWM con una base de tiempo de 2s para alargar la vida útil del SSR.

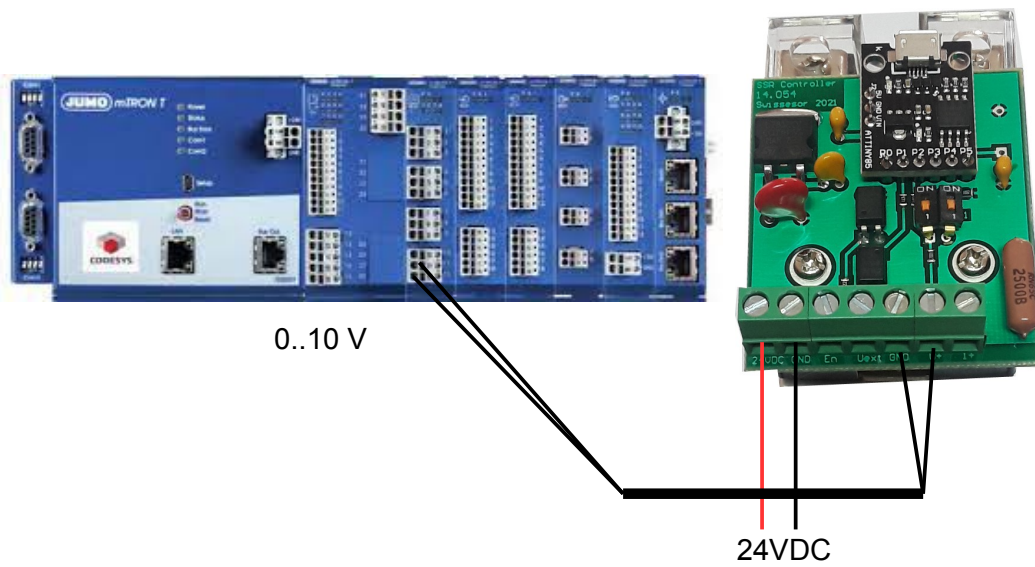


El controlador se deja montar directamente encima de un relé SSR estándar. [ver montaje controlador](#)

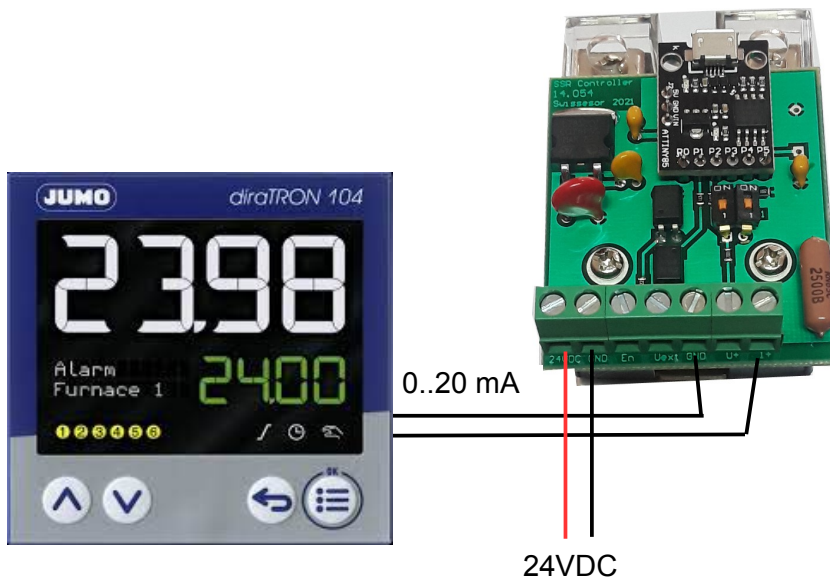
Control manual con potenciómetro:



Control automático con PLC:



Control automático con controlador de temperatura:



Aplicaciones:

- Horno
- Muffla
- Calentador radiante
- Caldera
- Hornilla
- Calentador de agua

Especificaciones:

Señales de control

Entrada encendido:	Contacto libre o 24 VDC
Entrada consigna:	0..10 V / 0..20 mA / Potenciómetro DIP-switch
Selección consigna:	

Salida de control

Voltaje PWM:	12 VDC
Corriente:	max. 20 mA
Base de tiempo:	2 s

Especificaciones generales

Alimentación placa:	24 VDC
Humedad max.:	0 .. 90 %
Temperatura max.:	0 .. 50 °C

SSR

Tipo	Zero cross
------	------------

Placa

Conexiones:	bornes de tornillo
-------------	--------------------

Dimensiones

Montaje:	50x40x10 [mm] encima SSR
Protección:	IP00
Peso:	aprox. 50 g

Por favor visite nuestra página web <https://swissesor.com> cual se encuentra permanentemente actualizada.

Estamos a las órdenes.

¡Nuestro servicio no termina con la venta - ofrecemos servicio técnico pos-venta e integración de productos propios y de terceros!

Atentamente,
Ing. Michael Wohlwend
Propietario / Gerente

--

Local Comercial: Av. Primero de Mayo s/n y Ricardo Jáuregui (una cuadra de las Americas)

Tel.: 07-4100106, Celular/Whatsapp: 0982682146 (Claro)

010206 Cuenca, Ecuador

Representante autorizado en el Ecuador de:

*Burster · JUMO · NTI LinMot · GOGATEC · ASC · di-soric · SIKO · TRACOPOWER · motrona · ReeR · VPC · Pizzato · akYtec · W&T
Proveedor certificado de HOLCIM Ecuador S.A. por SGS*