



Asesoramiento técnico de calidad **Suiza**

Newsletter Enero 2024

Estimados Clientes, Estimados Amigos,

Somos importador directo y representante autorizado de varias empresas europeas, con Certificación ISO 9001 y Certificación CE.

Hemos realizado un nuevo concepto en nuestra sala de exposición. Usted tiene la gran oportunidad de ver los equipos puestos en marcha para comprobar su funcionamiento de forma interactiva.

¡Aproveche y visítenos!

Nuestros contactos



Gerencia Tel: 07-4100106, Correo: gerencia@swissesor.com



Ventas Tel: 07-4100106, Correo: ventas@swissesor.com Celular/Whatsapp: 0982682146



Información Tel: 07-4100106, Correo: info@swissesor.com Celular/Whatsapp: 0982682146

Somos representante autorizado de las marcas:



Todos nuestros fabricantes y productos son **certificados** bajo **ISO 9001 y CE**.

Recuerde, nuestra nueva página web <https://www.swissesor.net> se encuentra permanentemente actualizada y cuenta con una tienda online.

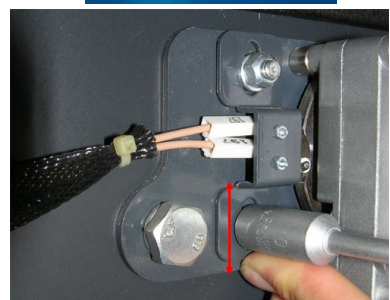
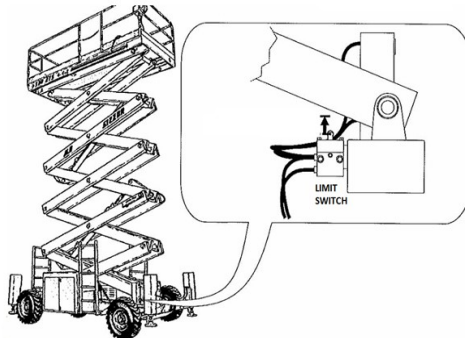
Fin de carrera mecánicos para aplicaciones industriales

Marca: Pizzato Procedencia: Italia



Aplicaciones:

- Detección de posición de cilindros neumáticos u hidráulicos
- Detección de posición de puertas o compuertas
- Control de carrera de movimientos lineales o rotativos
- Limitación de carrera de cilindros neumáticos u hidráulicos



¡Nuestro servicio no termina con la venta - ofrecemos servicio técnico pos-venta e integración de productos propios y de terceros! Estamos a las órdenes.

Saludos cordiales,
Ing. Michael Wohlwend
Propietario / Gerente

--

Local Comercial: Av. Primero de Mayo s/n y Ricardo Jáuregui (una cuadra de las Americas)

Tel.: 07-4100106, Celular/Whatsapp: 0982682146 (Claro)

010206 Cuenca, Ecuador

Representante autorizado en el Ecuador de:

Burster · JUMO · NTI LinMot · GOGATEC · di-soric · SIKO · TRACOPOWER · motrona · ReeR · VPC · Pizzato · TDE · akYtec · W&T · SmartSolu

Proveedor certificado de HOLCIM Ecuador S.A. por SGS