



CATALOGO  
**SOGLIE**

W  
O  
O  
D

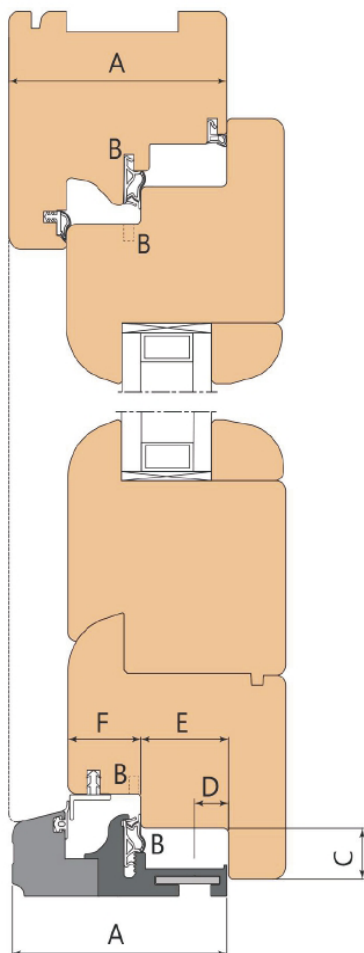


**ALL**

OLTRE  
CIO' CHE VEDI!

ZONA INDUSTRIALE UNICA CENTER STRADA CONSORTILE CARINARO(CE)  
CAP 81032 LOTTO 10/11  
TELEFONO:+39 0818191546  
TELEFONO MAGAZZINO:+39 3298478786

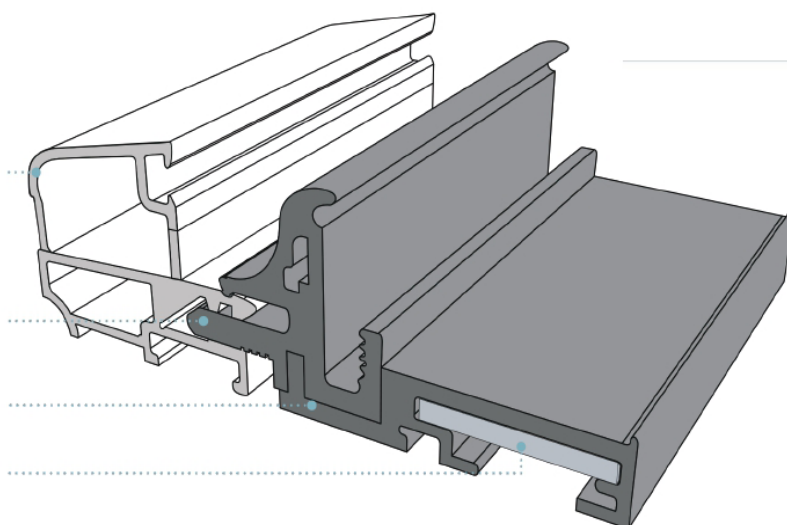
# SCHEMA INFORMATIVO



## DIDASCALIA

LEGEND / LÉGENDE / SUBTÍTULO

- A** Spessore del telaio  
*Frame Width / Largeur / Perfil del marco*
- B** Guarnizione anta o telaio  
*Seal or door frame / Cadre de Seal ou la porte / Sello o marco de la puerta*
- C** Battuta interna anta  
*Inner closing door / Fermeture de la porte intérieure / Puerta de cierre interno*
- D** Interasse ferramenta  
*Wheelbase hardware / Matériel Empattement / Distancia entre ejes de hardware*
- F** Battuta esterna  
*External fitting / Pose à l'extérieur / Ajuste externo*
- E** Battuta interna  
*Internal rest / Reste interne / Resto interna*





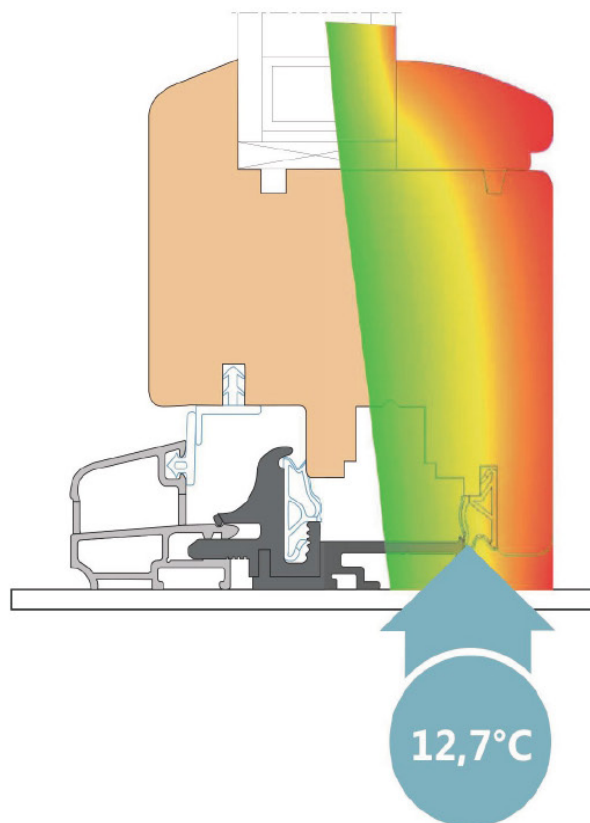
# UNIKA SOGLIA PER TUTTE LE SOLUZIONI

THRESHOLD FOR ALL SOLUTIONS / SEUIL DE TOUTES LES SOLUTIONS /  
UMBRAL PARA TODAS LAS SOLUCIONES



## ISOLAMENTO TOTALE SENZA CONDENSA

Total insulation and absence of condensation / Total isolement et absence de condensation  
Total aislamiento sin condensación



### ITA

I valori di trasmittanza termica di Unika garantiscono la totale eliminazione di condensa. Unika grazie all'ampio polimero e uno tra i migliori riscontrabili sul mercato.

### EN

The thermal transmittance values of Unika guarantee the total elimination of condensation. Unika with the large polymer and one of the best found on the market.

### FR

Les valeurs de transmission thermique de Unika garantissent l'élimination totale de la condensation. Unika avec la grande polymère et l'un des meilleurs disponibles sur le marché.

### ES

Los valores de transmitancia térmica de Unika garantizan la total eliminación de la condensación. Unika con la gran polímero y uno de los mejores encontrado en el mercado.

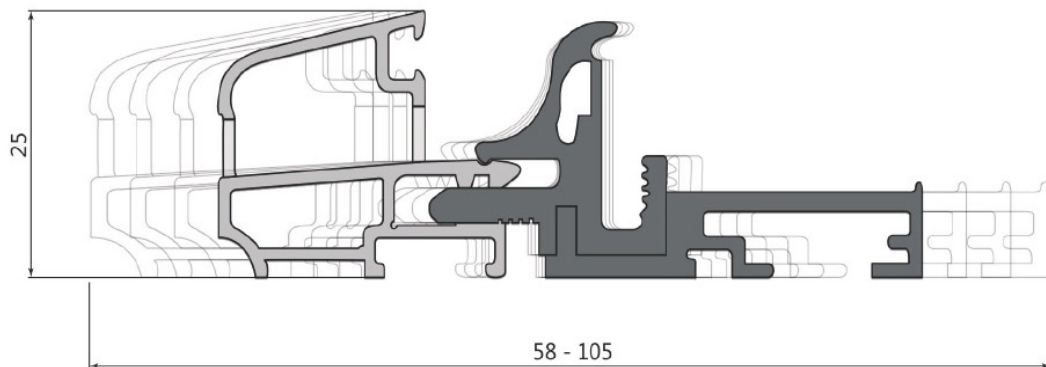


# UNIKA SOGLIA PER TUTTE LE SOLUZIONI

THRESHOLD FOR ALL SOLUTIONS / SEUIL DE TOUTES LES SOLUTIONS /  
UMBRAL PARA TODAS LAS SOLUCIONES

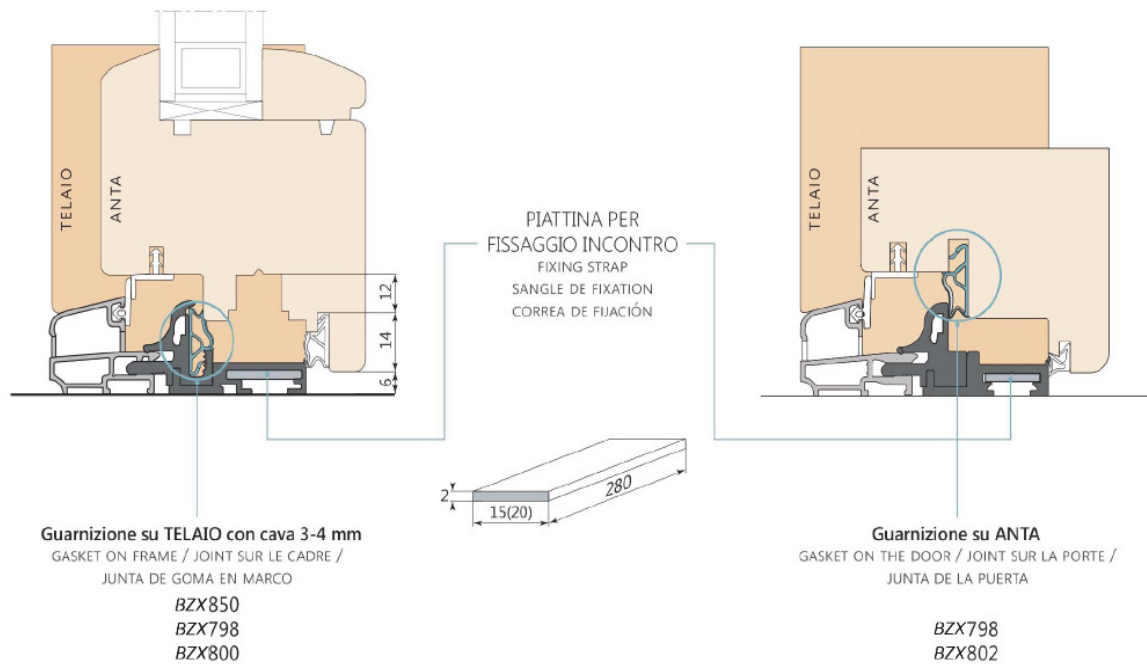
## TUTTE LE SOLUZIONI

All solutions / Toutes les solutions / Todas las soluciones



## ADATTABILITÀ A PROGETTI CON GUARNIZIONI SU ANTA E SU TELAIO

Adaptality frame-door / Adaptabilité cadre-porte / Adaptabilidad marco-puerta



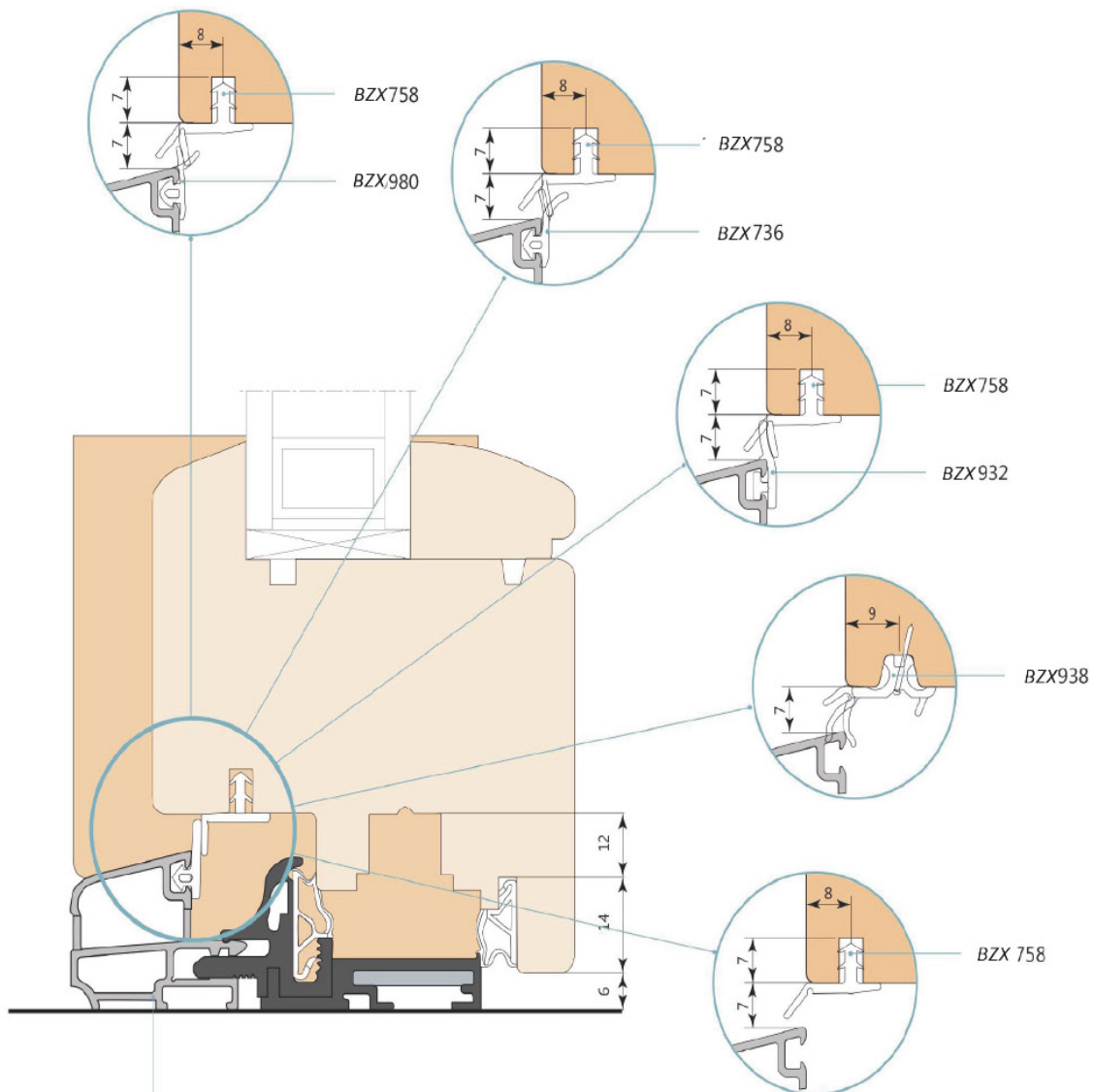
# UNIKA SOGLIA PER TUTTE LE SOLUZIONI

THRESHOLD FOR ALL SOLUTIONS / SEUIL DE TOUTES LES SOLUTIONS /  
UMBRAL PARA TODAS LAS SOLUCIONES



## COMBINAZIONI GUARNIZIONI

Gasket options / Option joints / Combinación de juntas








### Colore Alluminio

Aluminum color

Couleur Aluminium

Color Aluminio

	.21
	.22
	.26
	.29
	.9010



# UNIKA SOGLIA PER TUTTE LE SOLUZIONI

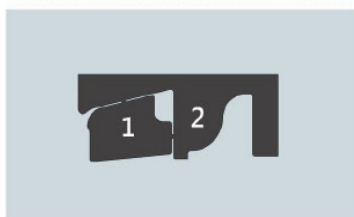
THRESHOLD FOR ALL SOLUTIONS / SEUIL DE TOUTES LES SOLUTIONS /  
UMBRAL PARA TODAS LAS SOLUCIONES

## ACCESSORI DI ADATTAMENTO E INSTALLAZIONE

Accessories / Accessoires / Accesorios

### TERMINALE + CONTROSAGOMA

TERMINAL + UPPER PROFILE / EMBOUT + CONTRE PROFILE / TERMINAL + CONTRA PERFIL



Colore  
Colour



Codice  
Code

**INDICARE CODICE SOGLIA**  
SPECIFY THRESHOLD CODE

Quantità per imballo  
Packaging quantity

**200 pz**

### TERMINALE

TERMINAL / EMBOUT / TERMINAL



Colore  
Colour

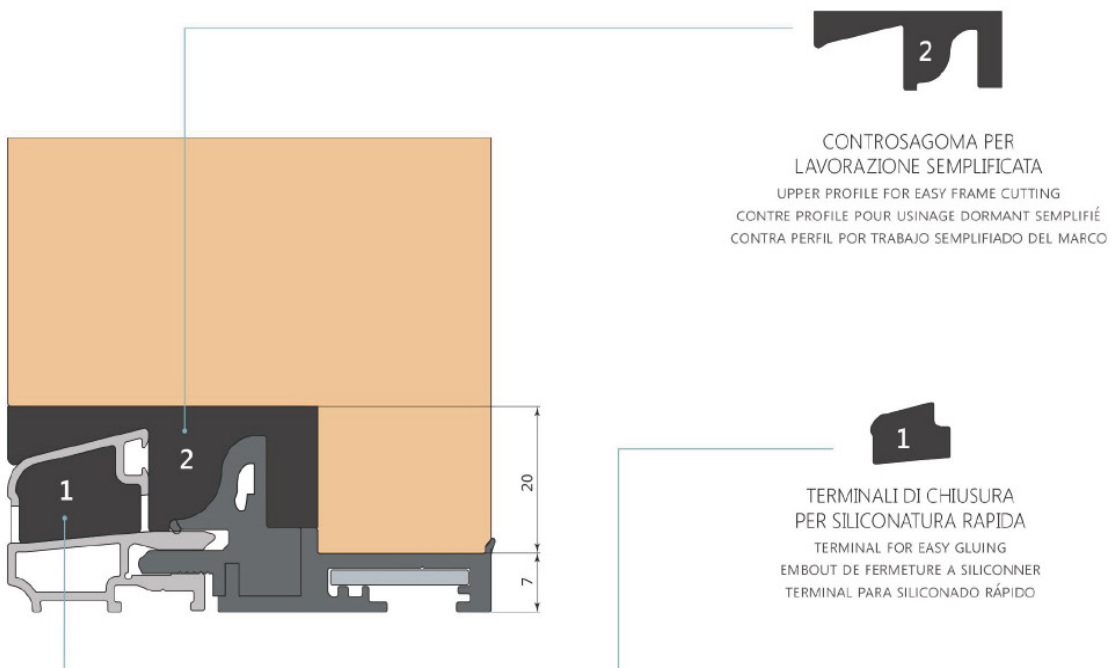


Codice  
Code

**43104046.12**

Quantità per imballo  
Packaging quantity

**120 pz**



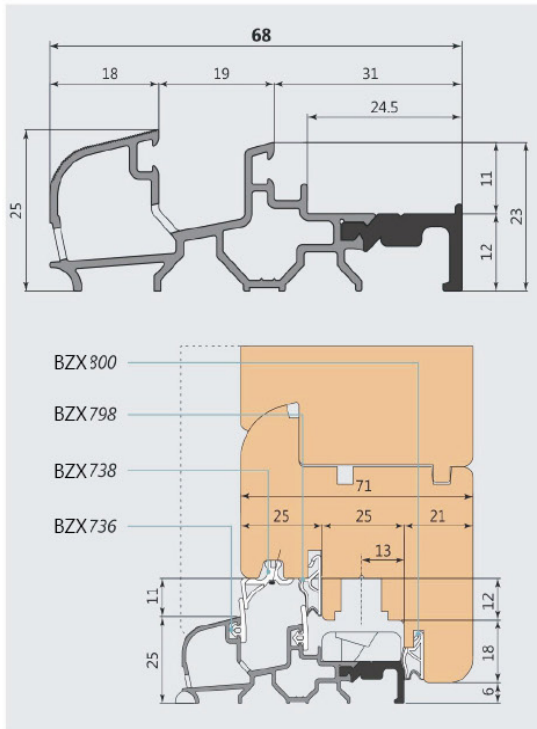


# ALTRE SOLUZIONI

OTHER SOLUTIONS / AUTRES SOLUTIONS / OTRAS SOLUCIONES

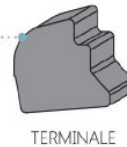
# ALTANA A TAGLIO TERMICO

THERMAL CUT / PONT THERMIQUE / ROTURA AL PUENTE TÉRMICO

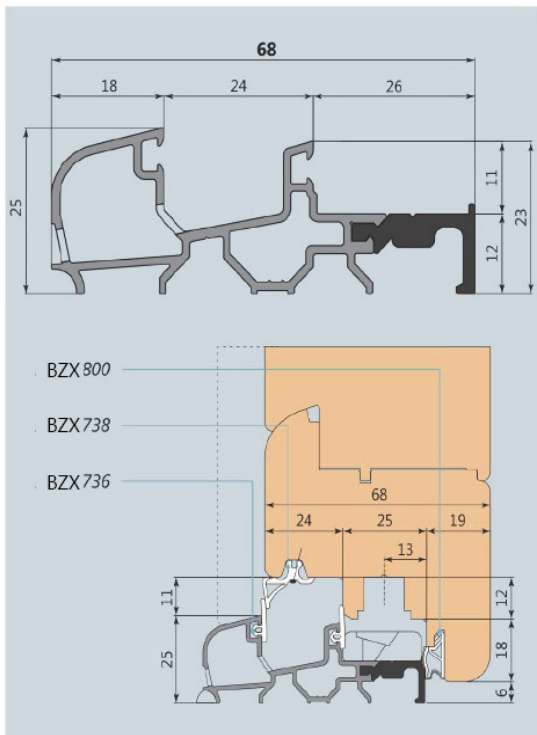


Colore Colour	Codice Code	Quantità per imballo Packaging quantity
	39003460.20	48 m
	39003460.21	48 m
	39003460.22	48 m
	39003460.24	48 m
	39003460.26	48 m
	39003460.9010	48 m

46003466.12 200 pz

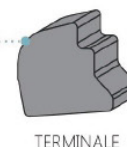


TERMINALE



Colore Colour	Codice Code	Quantità per imballo Packaging quantity
	39003630.20	48 m
	39003630.21	48 m
	39003630.22	48 m
	39003630.24	48 m
	39003630.26	48 m
	39003630.9010	48 m

46003466.12 200 pz

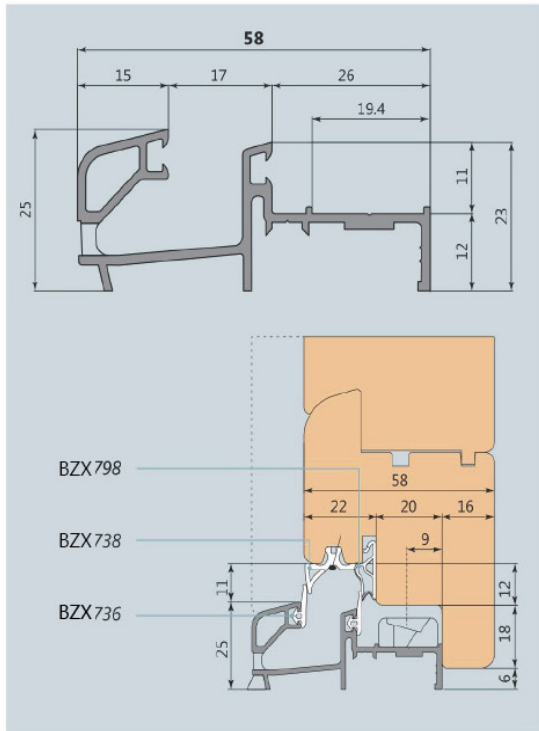


TERMINALE

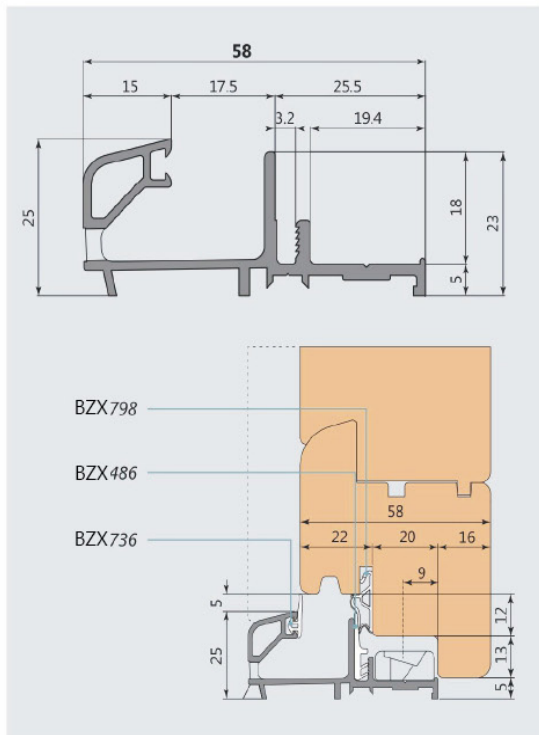


# ALTANA IN ALLUMINIO

ALUMINUM / ALUMINIUM / ALUMINIO



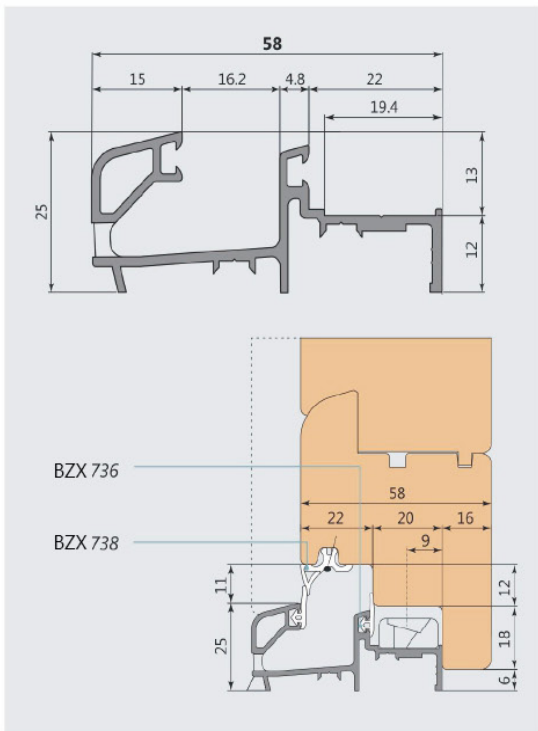
Colore Colour	Codice Code	Quantità per imballo Packaging quantity
	<b>39002790.20</b>	<b>48 m</b>
	<b>39002790.21</b>	<b>48 m</b>
	<b>39002790.22</b>	<b>48 m</b>
	<b>39002790.24</b>	<b>48 m</b>
	<b>39002790.26</b>	<b>48 m</b>
	<b>39002790.9010</b>	<b>48 m</b>



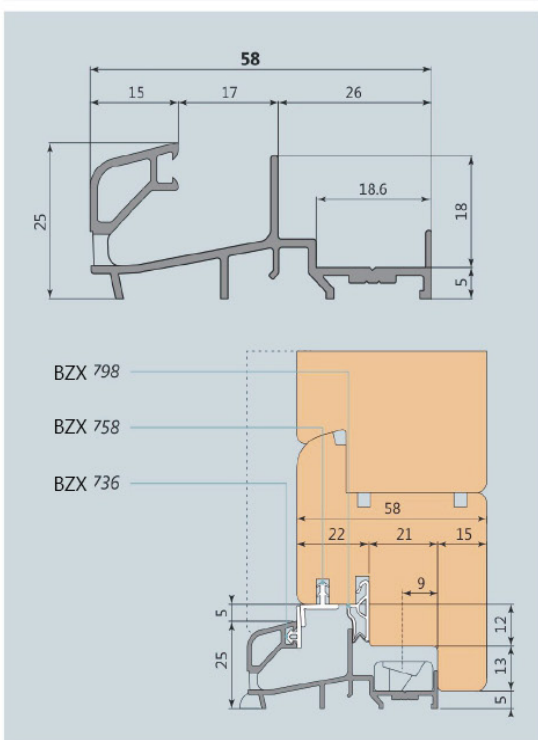
Colore Colour	Codice Code	Quantità per imballo Packaging quantity
	<b>39002890.20</b>	<b>48 m</b>
	<b>39002890.21</b>	<b>48 m</b>
	<b>39002890.22</b>	<b>48 m</b>
	<b>39002890.24</b>	<b>48 m</b>
	<b>39002890.26</b>	<b>48 m</b>
	<b>39002890.9010</b>	<b>48 m</b>

# ALTANA IN ALLUMINIO

ALUMINUM / ALUMINIUM / ALUMINIO



Colore Colour	Codice Code	Quantità per imballo Packaging quantity
	39002990.20	48 m
	39002990.21	48 m
	39002990.22	48 m
	39002990.24	48 m
	39002990.26	48 m
	39002990.9010	48 m



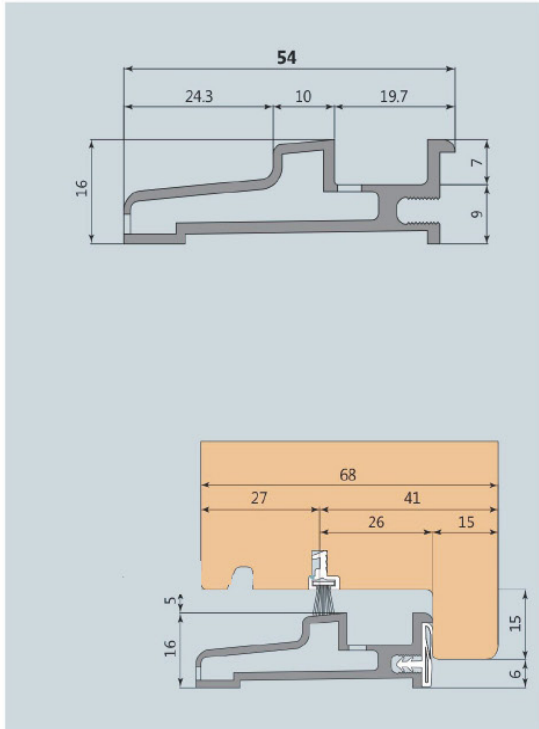
Colore Colour	Codice Code	Quantità per imballo Packaging quantity
	39003480.20	48 m
	39003480.21	48 m
	39003480.22	48 m
	39003480.24	48 m
	39003480.26	48 m
	39003480.9010	48 m





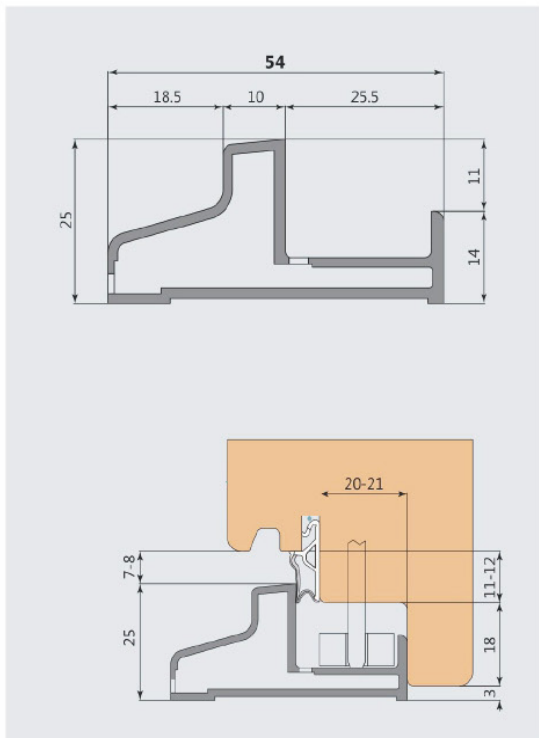
# ALTRI PROFILI

VARIOUS PROFILES / DIFFÉRENTS PROFILS / DIVERSOS PERFILES



Colore Colour	Codice Code	Quantità per imballo Packaging quantity
	39001690.20	48 m
	39001690.21	48 m
	39001690.22	48 m
	39001690.24	48 m
	39001690.26	48 m
	39001690.9010	48 m

	40001696.12	200 pz	
			TERMINALE



Colore Colour	Codice Code	Quantità per imballo Packaging quantity
	39001670.20	48 m
	39001670.21	48 m
	39001670.22	48 m
	39001670.24	48 m
	39001670.26	48 m
	39001670.9010	48 m

	40001666.12	200 pz	
			TERMINALE

# PLANET

## SOGLIA PER ALZANTE SCORREVOLE

THRESHOLD SLIDING DOOR SYSTEM / SEUIL POUR PORTES COULISSANTES /  
UMBRAL PARA PUERTAS CORREDERAS



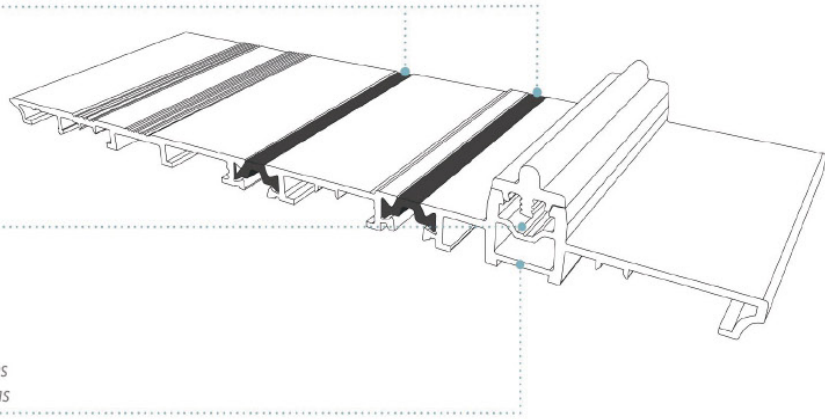
# PLANET SOGLIA PER ALZANTE SCORREVOLE

THRESHOLD SLIDING DOOR SYSTEM / SEUIL POUR PORTES COULISSANTES /  
UMBRAL PARA PUERTAS CORREDERAS

**Doppio taglio termico**  
*Double thermal cut*  
*Double pont thermique*  
*Doble rotura al puente térmico*

**Tasselli di fissaggio  
pavimento a scomparsa**  
*Dowel for floor fixing*  
*Chevilles de fixation au sol*  
*Anclajes de fijación al suelo*

**Sezione tubolare per carichi elevati**  
*Tubular section for high loads*  
*Section tubulaire pour charges élevées*  
*La sección tubular por cargas elevadas*



## IT

Planet, è una soglia per porte scorrevoli dal design essenziale, di facile installazione ed adattabile ad ogni esigenza produttiva.

## EN

Planet, is a threshold sliding door system with essential design, easy to install and adaptable to all production needs.

## FR

Planet, c'est un seuil pour portes coulissantes avec design essentiel, facile à installer adaptable à toutes exigences de fabrication.

## ES

Planet, es un producto único con línea esencial, fácil de instalar y adaptable a todas necesidades de producción.



### Migliore isolamento termico

*Top thermal insulation*  
*Top isolation thermique*  
*Top aislamiento térmico*



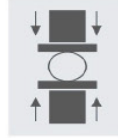
### Tutte le soluzioni

*All solutions*  
*Toutes solutions*  
*Todas soluciones*



### Riciclabile

*Recyclable*  
*Recyclable*  
*Reciclable*



### Alta resistenza meccanica

*High mechanical strength*  
*Haute résistance mécanique*  
*Elevada resistencia mecánica*



### Totale assenza di condensa

*Total absence of condense*  
*Elimination total de condense*  
*Eliminación total de condensación*

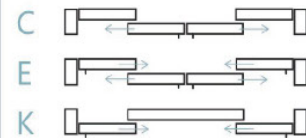
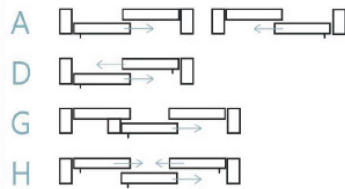
# PLANET SOGLIA PER ALZANTE SCORREVOLE

THRESHOLD SLIDING DOOR SYSTEM / SEUIL POUR PORTES COULISSANTES /  
UMBRAL PARA PUERTAS CORREDERAS



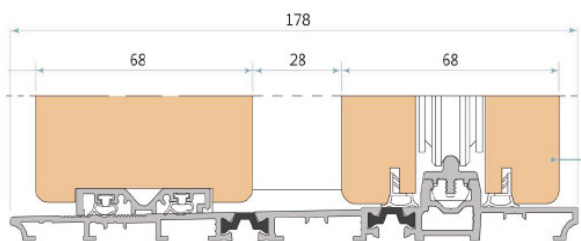
## Schemi D'applicazione

Applications  
Applications  
Aplicaciones



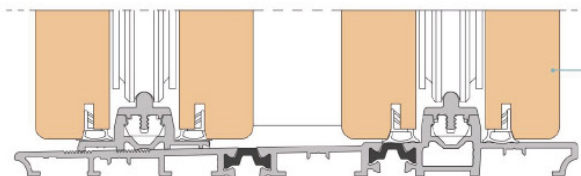
## SEZIONI

SECTIONS / SECTIONS / SECCIONES

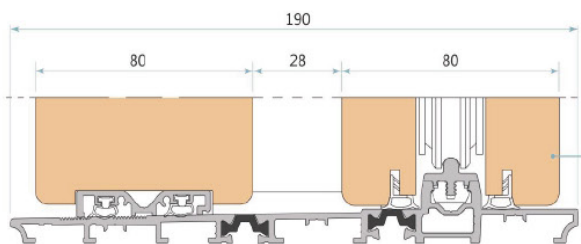


**LEGNO 68mm**  
WOOD 68mm

APRIBILE-FISSO  
OPENED-FIX DOOR  
MOBILE-FIXE

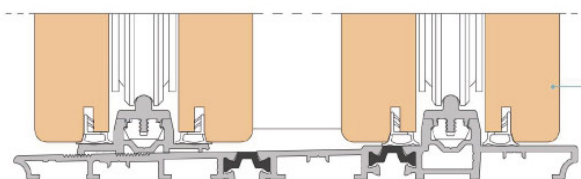


APRIBILE-APRIBILE  
OPENED-OPENED  
MOBILE-MOBILE



**LEGNO 80mm**  
WOOD 80mm

APRIBILE-FISSO  
OPENED-FIX DOOR  
MOBILE-FIXE



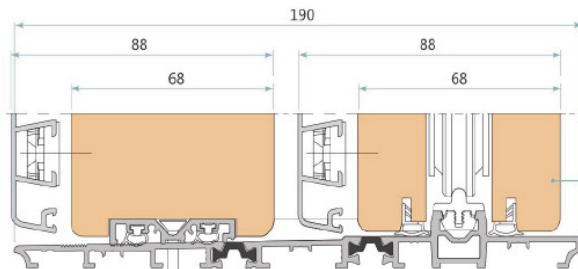
APRIBILE-APRIBILE  
OPENED-OPENED  
MOBILE-MOBILE





# PLANET SOGLIA PER ALZANTE SCORREVOLE

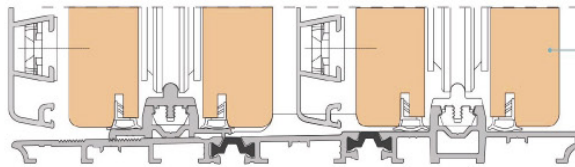
THRESHOLD SLIDING DOOR SYSTEM / SEUIL POUR PORTES COULISSANTES /  
UMBRAL PARA PUERTAS CORREDERAS



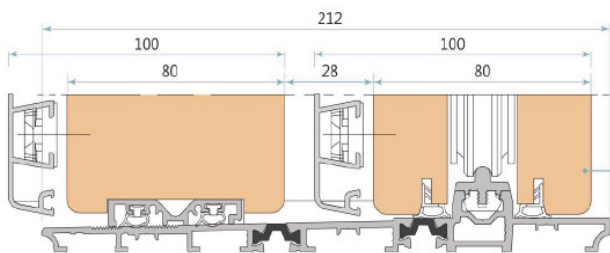
## LEGNO 68mm LA

WOOD 68mm LA

APRIBILE-FISSO  
OPENED-FIX DOOR  
MOBILE-FIXE



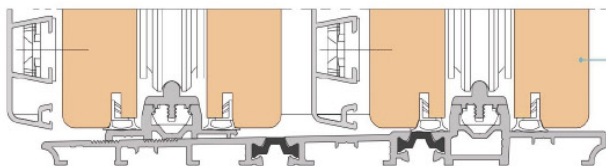
APRIBILE-APRIBILE  
OPENED-OPENED  
MOBILE-MOBILE



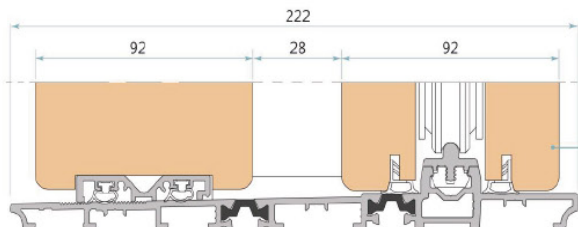
## LEGNO 80mm LA

WOOD 80mm

APRIBILE-FISSO  
OPENED-FIX DOOR  
MOBILE-FIXE



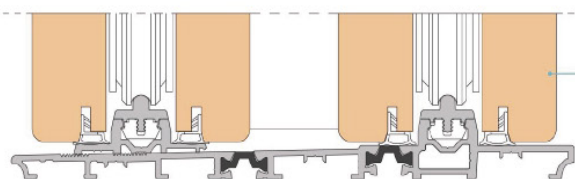
APRIBILE-APRIBILE  
OPENED-OPENED  
MOBILE-MOBILE



## LEGNO 92mm

WOOD 92mm

APRIBILE-FISSO  
OPENED-FIX DOOR  
MOBILE-FIXE



APRIBILE-APRIBILE  
OPENED-OPENED  
MOBILE-MOBILE

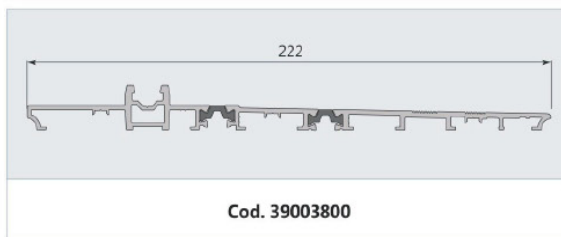
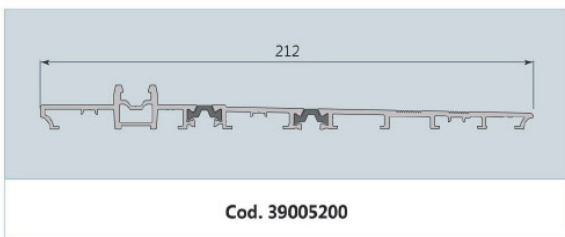
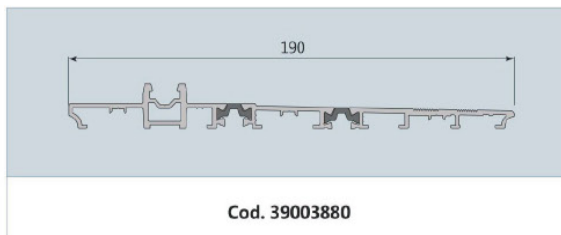
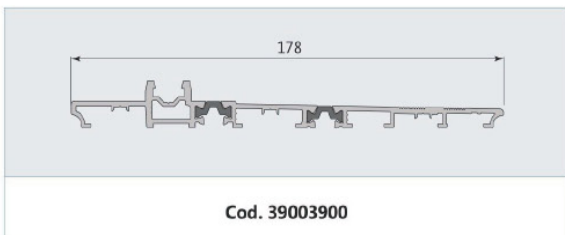
# PLANET SOGLIA PER ALZANTE SCORREVOLE

THRESHOLD SLIDING DOOR SYSTEM / SEUIL POUR PORTES COULISSANTES /  
UMBRAL PARA PUERTAS CORREDERAS



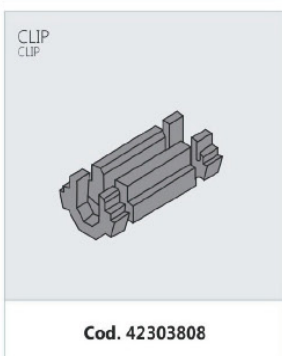
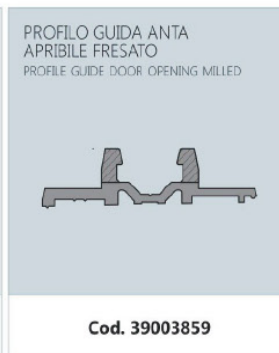
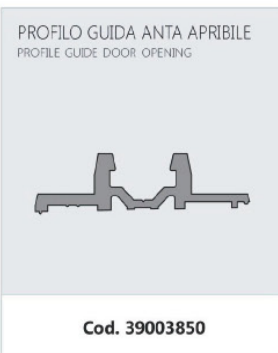
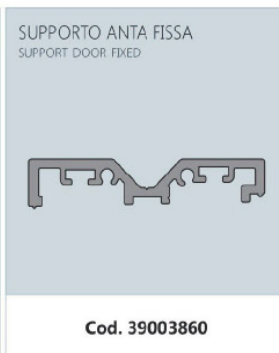
## PROFILI BASE

Basic profiles / Profils de base / Perfiles de base



## PROFILI ALLUMINIO ED ACCESSORI COMPLEMENTARI

Complementary aluminum profiles and accessories / Profils en aluminium complémentaires et accessoires /  
Perfiles de aluminio complementarios y accesorios



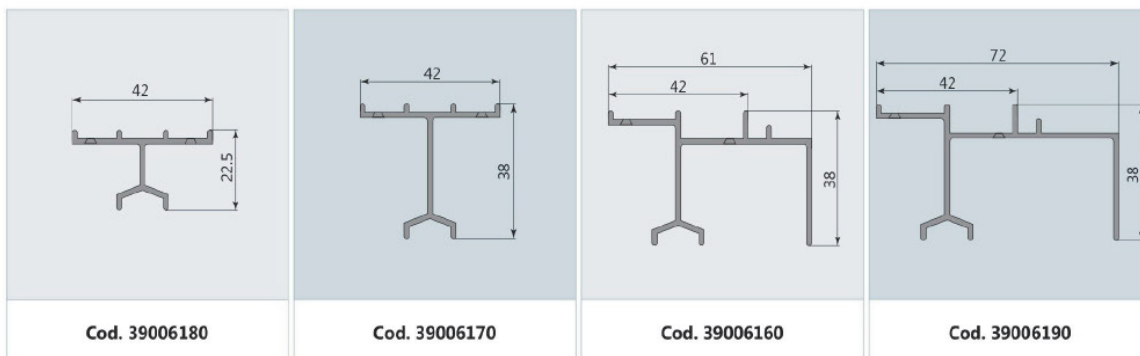


# PLANET SOGLIA PER ALZANTE SCORREVOLE

THRESHOLD SLIDING DOOR SYSTEM / SEUIL POUR PORTES COULISSANTES /  
UMBRAL PARA PUERTAS CORREDERAS

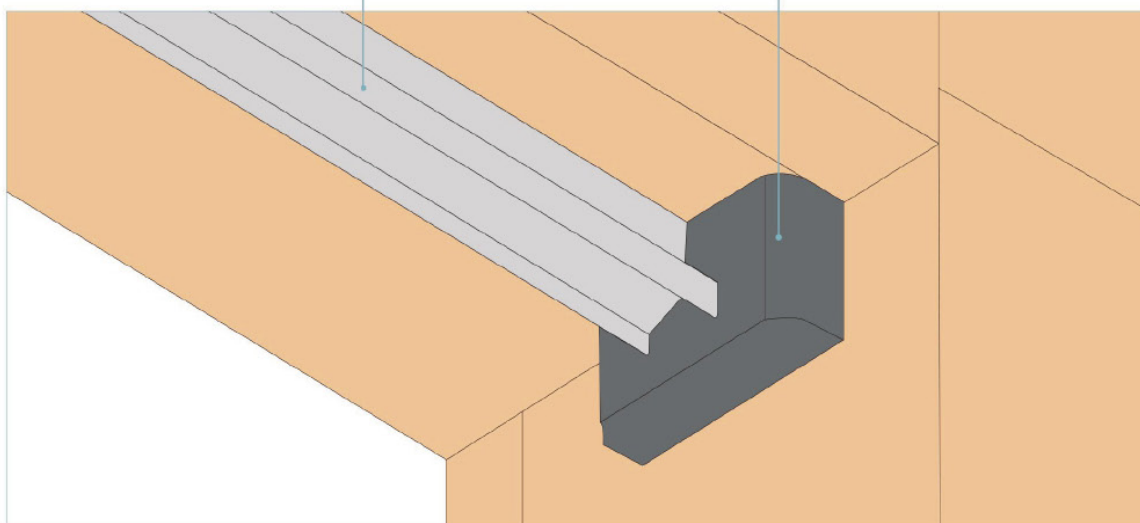
## PROFILI ALLUMINIO GUIDE SUPERIORI

Profiles aluminium upper guides / Profilés guides supérieurs d'aluminium /  
Perfiles de aluminio guías superiores



GUIDE SUPERIORI

TERMINALI GUIDE



# PLANET SOGLIA PER ALZANTE SCORREVOLE

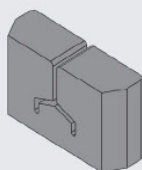
THRESHOLD SLIDING DOOR SYSTEM / SEUIL POUR PORTES COULISSANTES /  
UMBRAL PARA PUERTAS CORREDERAS



## ACCESSORI COMPLEMENTARI

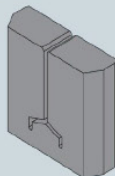
Additional accessories / Accessoires supplémentaires /  
Accesorios adicionales

TERMINALE GUIDA  
SUPERIORE BASSA  
TERMINAL GUIDE UPPER LOW



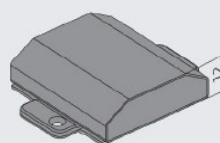
**Cod. 44306186**

TERMINALE GUIDA  
SUPERIORE  
TERMINAL GUIDE UPPER



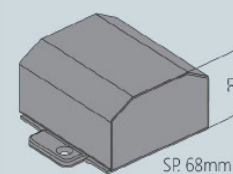
**Cod. 44306176**

ACCESSORI DI TENUTA  
CENTRALE SUPERIORE  
ACCESSORIES SEALING CENTRAL UPPER



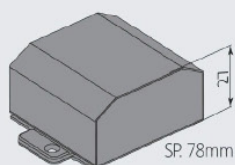
**Cod. 40003888**

ACCESSORI DI TENUTA  
CENTRALE SUPERIORE  
ACCESSORIES SEALING CENTRAL UPPER



**Cod. 40003896**

ACCESSORI DI TENUTA  
CENTRALE SUPERIORE  
ACCESSORIES SEALING CENTRAL UPPER

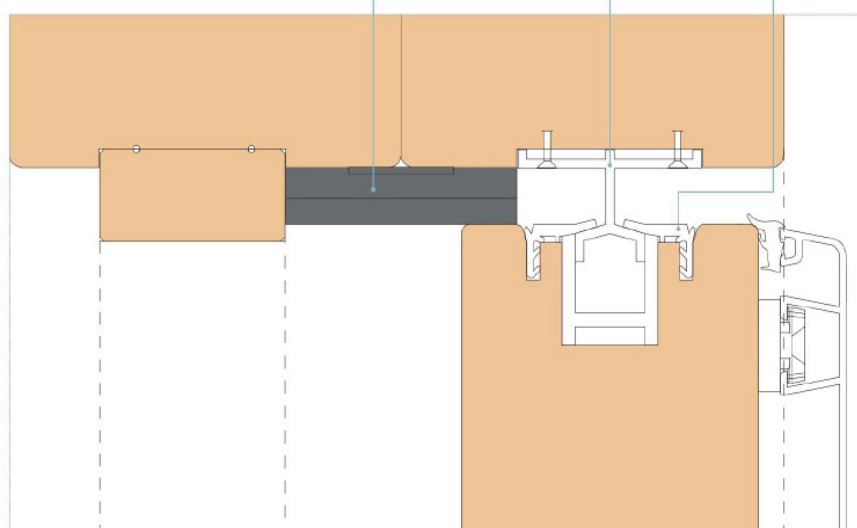


**Cod. 40003898**

TENUTA CENTRALE  
SUPERIORE

GUIDA  
SUPERIORE

BZX818







# PLANET SOGLIA PER ALZANTE SCORREVOLE

THRESHOLD SLIDING DOOR SYSTEM / SEUIL POUR PORTES COULISSANTES /  
UMBRAL PARA PUERTAS CORREDERAS

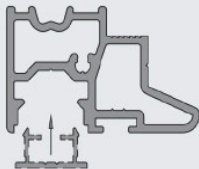

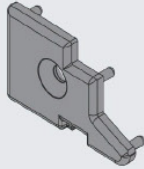

## GUARNIZIONI COMPLEMENTARI

Additional gaskets / Joints supplémentaires /  
Juntas adicionales

<p>GUARNIZIONE CENTRALE CENTRAL GASKET</p> 	<p>GUARNIZIONE ANTA LEGNO GASKET DOOR WOOD</p> 	<p>GUARNIZIONE PER 39003860 GASKET FOR 39003860</p> 	<p>GUARNIZIONE ANTA SUPERIORE GASKET DOOR UPPER</p> 
<p><b>Cod. BZX940</b></p>	<p><b>Cod. BZX935</b></p>	<p><b>Cod. BZX902</b></p>	<p><b>Cod. BZX818</b></p>

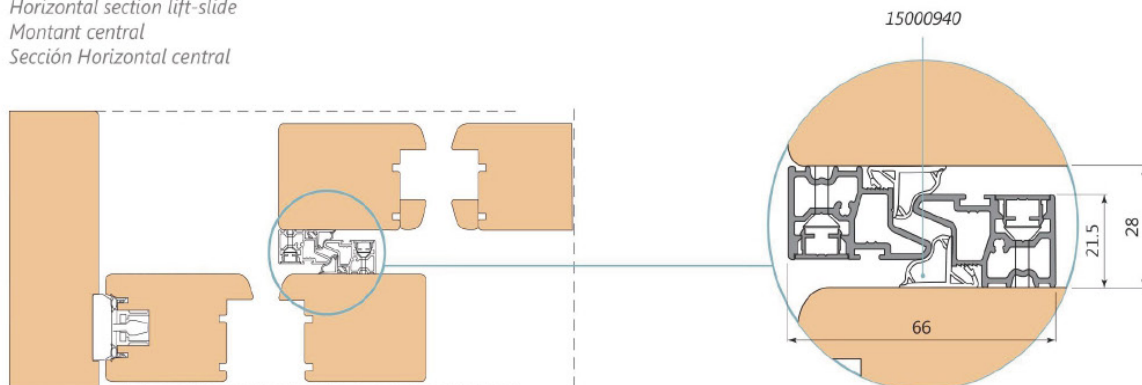
## SISTEMA DI TENUTA CENTRALE

Sealing System Central / Scellage Système Central /  
Sellado Del Sistema Central

<p>PROFILO FASCETTA CENTRALE CENTRAL BAND PROFILE</p> 	<p>PROFILO COPRITTI PER 39010050 PROFILE SCREW COVERS FOR 39010050</p> 	<p>TERMINALE GUIDA FASCETTA COD. 39010050 TERMINAL CLAMP GUIDE COD. 39010050</p> 	<p>GUARNIZIONE CENTRALE CENTRAL GASKET</p> 
<p><b>Cod. 39010060</b></p>	<p><b>Cod. 39030060</b></p>	<p><b>Cod. 41410052</b></p>	<p><b>Cod. BZX 940</b></p>

## Sezione Orizzontale Alzante Scorrevole

Horizontal section lift-slide  
Montant central  
Sección Horizontal central



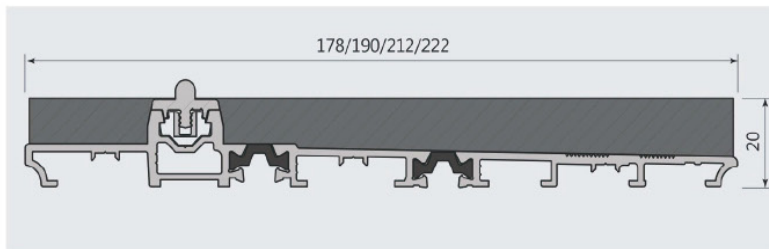
# PLANET SOGLIA PER ALZANTE SCORREVOLE

THRESHOLD SLIDING DOOR SYSTEM / SEUIL POUR PORTES COULISSANTES /  
UMBRAL PARA PUERTAS CORREDERAS



## TERMINALI CONTROSAGOMA ALZANTE

Fitting sliding door / Montage porte coulissante /  
Puerta corredera de montaje



**178mm**

Cod. 44303909  
Cod. 44303905

SP. 44mm  
SP. 56mm

**190mm**

Cod. 44303889  
Cod. 44303883

SP. 44mm  
SP. 56mm

**212mm**

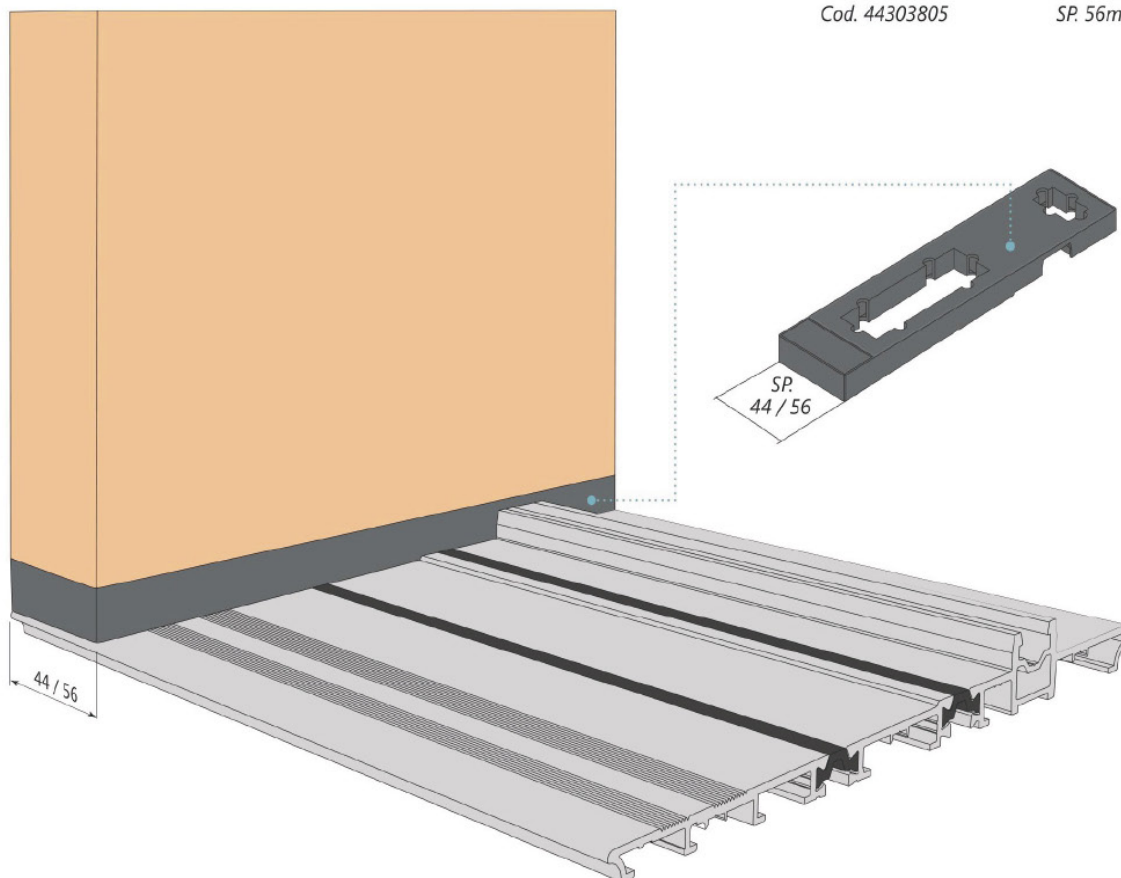
Cod. 44305205

SP. 56mm

**222mm**

Cod. 44303809  
Cod. 44303805

SP. 44mm  
SP. 56mm





# PLANET SOGLIA PER ALZANTE SCORREVOLE

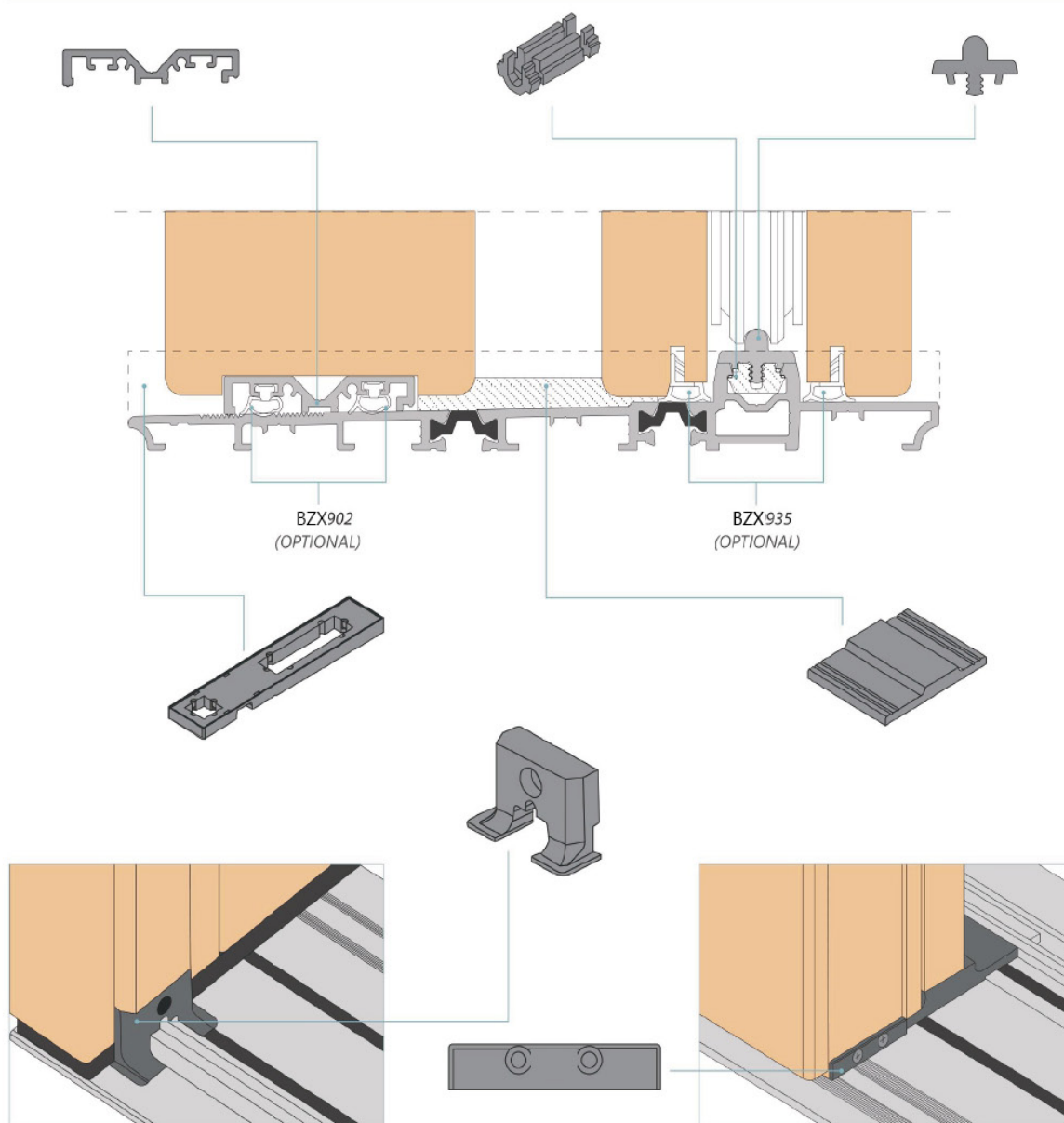
THRESHOLD SLIDING DOOR SYSTEM / SEUIL POUR PORTES COULISSANTES /  
UMBRAL PARA PUERTAS CORREDERAS

## KIT "SCHEMA A" FISSO-APRIBILE

*Lift and slide fixed-opening / Lift et fixe slide-ouverture / Levante y deslice fijo por apertura*

### CONTENUTO

1pz	1pz	17pz	1pz	1pz	2pz	
<b>39003810</b>	<b>39003860</b>	<b>42303808</b>	<b>44303807</b>	<b>41403866</b>	<b>43103825</b>	<b>CONTROSAGOMA</b>



# PLANET SOGLIA PER ALZANTE SCORREVOLE

THRESHOLD SLIDING DOOR SYSTEM / SEUIL POUR PORTES COULISSANTES /  
UMBRAL PARA PUERTAS CORREDERAS



## CODICI KIT FISSO-APRIBILE

Kit codes fixed-opening / Kit codes fixe slide-ouverture / Códigos del kit fijo por apertura

### TELAIO 44mm FRAME 44mm

Codice L=6mt  
Code L=6mts

Codice L=3mt  
Code L=3mts

Kit threshold 178 mm OPENED-FIX (thickness of wood from 68mm to 70mm) frame 44mm - Silver colour	<b>39AF686A.26</b>	<b>39AF683A.26</b>
Kit threshold of 190 mm OPENED-FIX (thickness of wood from 78mm to 80mm) frame 44mm - Silver colour	<b>39AF806A.26</b>	<b>39AF803A.26</b>
Kit threshold of 212 mm OPENED -FIX (thickness of wood 80mm L / A) frame 44mm - Silver colour	<b>39AF106A.26</b>	<b>39AF103A.26</b>
Kit threshold of 222 mm OPENED - FIX (thickness of wood from 88 mm to 92 mm) frame 44mm - silver colour	<b>39AF926A.26</b>	<b>39AF923A.26</b>

### TELAIO 56mm FRAME 56mm

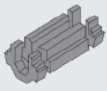
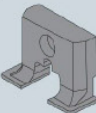
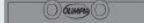
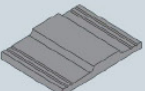
Codice L=6mt  
Code L=6mts

Codice L=3mt  
Code L=3mts

Kit threshold 178 mm OPENED-FIX (thickness of wood from 68mm to 70mm) frame 56mm - Silver colour	<b>39AF686B.26</b>	<b>39AF683B.26</b>
Kit threshold of 190 mm OPENED-FIX (thickness of wood from 78mm to 80mm) frame 56mm - Silver colour	<b>39AF806B.26</b>	<b>39AF803B.26</b>
Kit threshold of 212 mm OPENED -FIX (thickness of wood 80mm L / A) frame 56mm - Silver colour	<b>39AF106B.26</b>	<b>39AF103B.26</b>
Kit threshold of 222 mm OPENED - FIX (thickness of wood from 88 mm to 92 mm) frame 56mm - silver colour	<b>39AF926B.26</b>	<b>39AF923B.26</b>

## KIT ACCESSORI "AF" 400AFSA1 "SCHEMA A"

Accessories kit "scheme A" / Accessoires kit "schéma A" / Accesorios kit "esquema A"

17pz 	1pz 	1pz 	2pz 
<b>42303808</b>	<b>44303807</b>	<b>41403866</b>	<b>43103825</b>



# PLANET SOGLIA PER ALZANTE SCORREVOLE

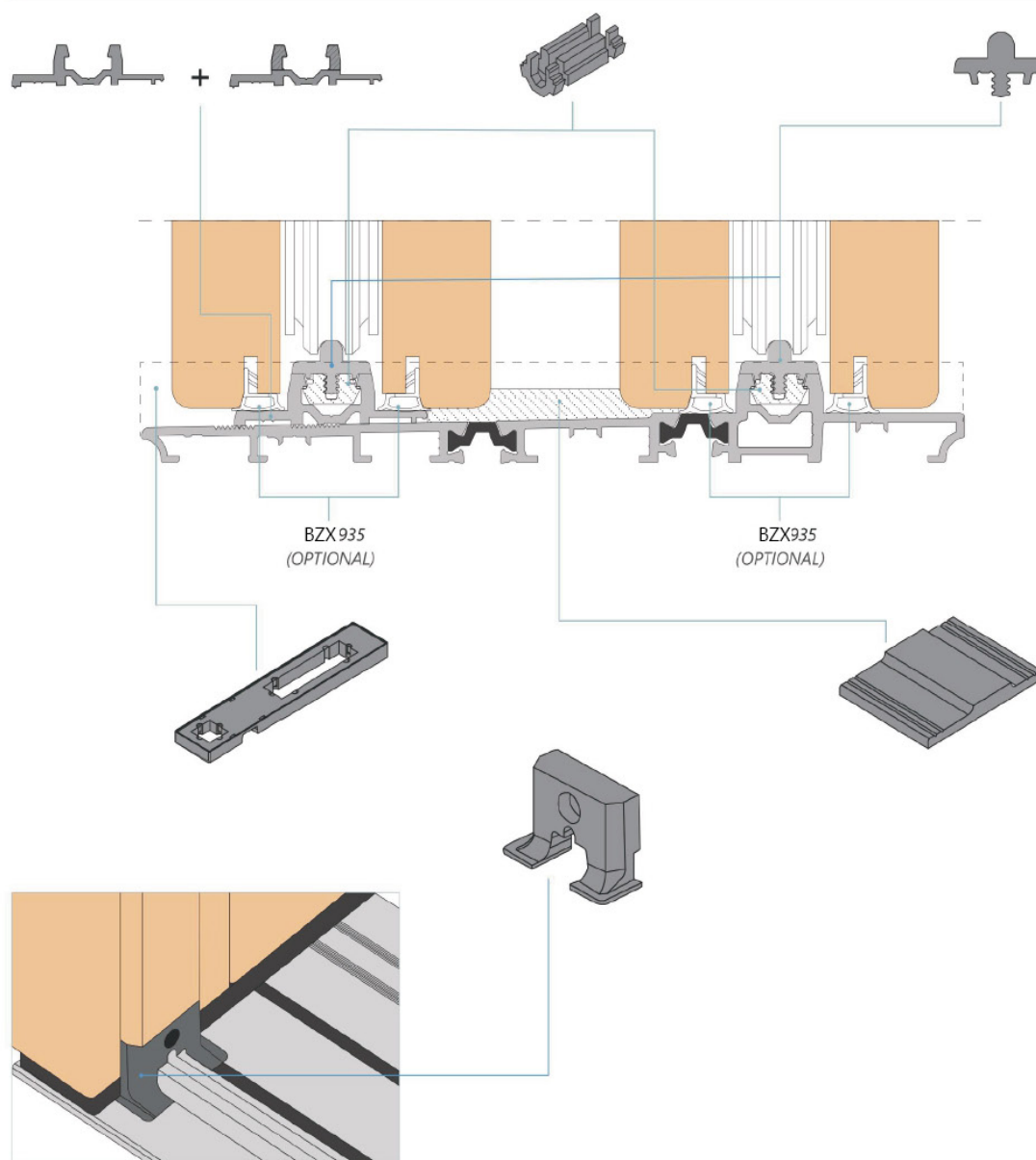
THRESHOLD SLIDING DOOR SYSTEM / SEUIL POUR PORTES COULISSANTES /  
UMBRAL PARA PUERTAS CORREDERAS

## KIT "SCHEMA D" APRIBILE-APRIBILE

Lift and slide opening-opening / Lift et ouverture-ouverture / Levante y deslice apertura apertura

### CONTENUTO

1pz	1pz	1pz	34pz	2pz	2pz	
<b>39003810</b>	<b>39003850</b>	<b>39003859</b>	<b>42303808</b>	<b>44303807</b>	<b>43103825</b>	<b>CONTRCSAGOMA</b>





# PLANET SOGLIA PER ALZANTE SCORREVOLE

THRESHOLD SLIDING DOOR SYSTEM / SEUIL POUR PORTES COULISSANTES /  
UMBRAL PARA PUERTAS CORREDERAS



## CODICI KIT APRIBILE-APRIBILE

Kit codes opening-opening / Kit codes ouverture-ouverture / Códigos del kit apertura apertura

TELAIO 44mm  
FRAME 44mm

Codice L=6mt  
Code L=6mts

Codice L=3mt  
Code L=3mts

Kit threshold 178 mm OPEN - OPEN (thickness of wood from 68mm to 70mm) frame 44mm - Silver colour	<b>39AA686A.26</b>	<b>39AA683A.26</b>
Kit threshold of 190 mm OPEN - OPEN (thickness of wood from 78mm to 80mm) frame 44mm - Silver colour	<b>39AA806A.26</b>	<b>39AA803A.26</b>
Kit threshold of 212 mm OPEN - OPEN (thickness of wood 80mm L / A) frame 44mm - Silver colour	<b>39AA106A.26</b>	<b>39AA103A.26</b>
Kit threshold of 222 mm OPEN - OPEN (thickness of wood from 88 mm to 92 mm) frame 44mm - silver colour	<b>39AA926A.26</b>	<b>39AA923A.26</b>

TELAIO 56mm  
FRAME 56mm

Codice L=6mt  
Code L=6mts

Codice L=3mt  
Code L=3mts

Kit threshold 178 mm OPEN - OPEN (thickness of wood from 68mm to 70mm) frame 56mm - Silver colour	<b>39AA686B.26</b>	<b>39AA683B.26</b>
Kit threshold of 190 mm OPEN - OPEN (thickness of wood from 78mm to 80mm) frame 56mm - Silver colour	<b>39AA806B.26</b>	<b>39AA803B.26</b>
Kit threshold of 212 mm OPEN - OPEN (thickness of wood 80mm L / A) frame 56mm - Silver colour	<b>39AA106B.26</b>	<b>39AA103B.26</b>
Kit threshold of 222 mm OPEN - OPEN (thickness of wood from 88 mm to 92 mm) frame 56mm - silver colour	<b>39AA926B.26</b>	<b>39AA923B.26</b>

## KIT ACCESSORI "A4" 400AASD1 "SCHEMA D"

Accessories kit "scheme D" / Accessoires kit "schéma D" / Accesorios kit "esquema D"

34pz 	2pz 	2pz 
<b>42303808</b>	<b>44303807</b>	<b>43103825</b>



# PROFILI PER FALSI TELAI

PROFILES FOR COUNTERFRAMES / PROFILS POUR DU CHASSIS /  
PERFILES PARA PREMARCOS

	Colore Colour	Codice Code	Quantità per imballo Packaging quantity
	☒	<b>39003320.20</b>	<b>60 m</b>
	☒	<b>390033230.20</b>	<b>60 m</b>
	☒	<b>39003330.20</b>	<b>60 m</b>
	☒	<b>390033350.20</b>	<b>60 m</b>
	☒	<b>390033360.20</b>	<b>60 m</b>
	☒	<b>390033370.20</b>	<b>60 m</b>
	☒	<b>390033380.20</b>	<b>60 m</b>



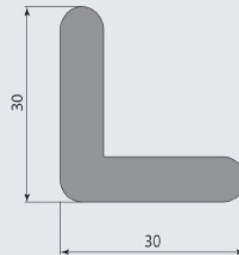
# PROFILI PER FALSI TELAI

PROFILES FOR COUNTERFRAMES / PROFILS POUR DU CHASSIS /  
PERFILES PARA PREMARCOS



## SQUADRETTA DI ALLINEAMENTO

ALIGNMENT SQUARE /  
PETITE ÉQUERRE D'ALIGNEMENT /  
ANGULAR DE ALINEACIÒN /



Codice  
Code

Quantità per imballo  
Packaging quantity

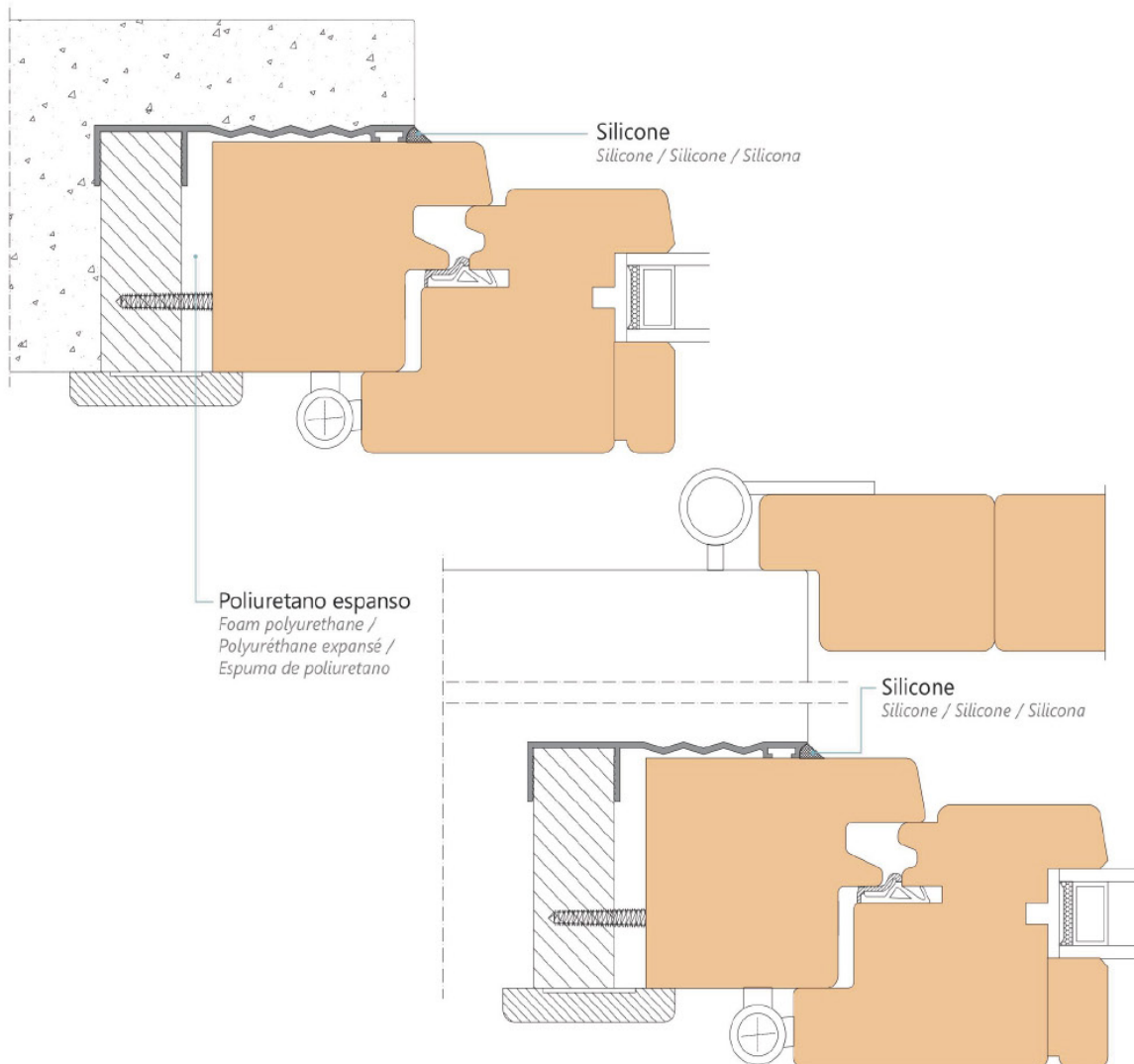


**49003236.20**

**500 pz**

## ESEMPI MONTAGGIO FALSI TELAI

Assembly example counterframes / Exemple de montage du chassis / Ejemplo de montaje de premarcos





# INDICE COLORE

COLOUR INDEX / INDEX DE LA COULEUR / ÍNDICE DE COLOR

## PROFILI ALLUMINIO

ALUMINIUM PROFILES / PROFILS ALUMINIUM / PERFILES DE ALUMINIO



### **.20 Grezzo**

ROUGH / BRUT / CRUDO



### **.21 Bronzo**

BRONZE / BRONZE / BRONCE



### **.22 Testa di moro**

BROWN / BRUN / MARRÒN



### **.24 Elettr. BC 2.5**



### **.26 Argento**

SILVER / ARGENT / PLATA



### **.29 Nero**

BLACK / NOIR / NEGRO



### **.9010 Bianco**

WHITE / BLANC / BLANCO

## ACCESSORI

ACCESSORIES / ACCESSOIRES / ACCESORIOS

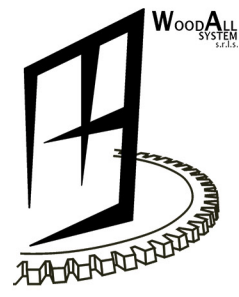


### **.12 Nero**

BLACK / NOIR / NEGRO



W  
O  
O  
D



CATALOGO  
GOCCIOLATOI

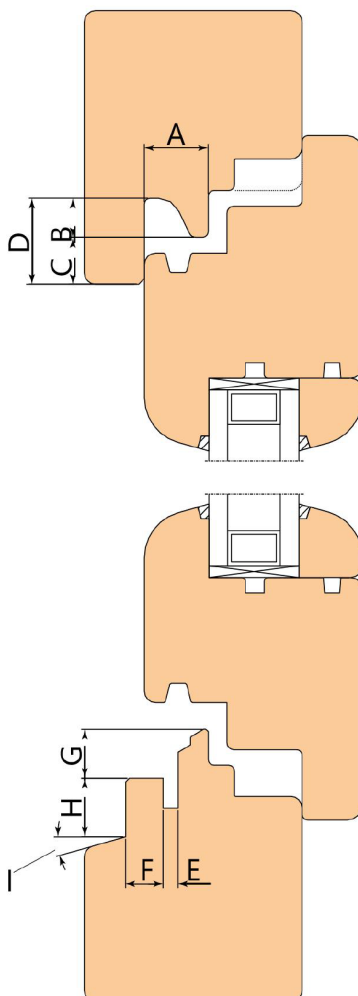
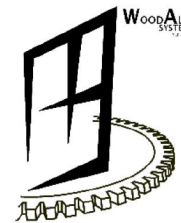


ALL

OLTRE  
CIO' CHE VEDI!!

ZONA INDUSTRIALE UNICA CENTER STRADA CONSORTILE CARINARO(CE)  
CAP 81032 LOTTO 10/11  
TELEFONO:+39 0818191546  
TELEFONO MAGAZZINO:+39 3298478786

# SCHEMA INFORMATIVO



## DIDASCALIA

LEGEND / LÉGENDE / SUBTÍTULO

**ABCD** Telaio e traverso superiore  
*Windows upper frame.*  
*Dormant traverse superior.*  
*Bastidor superior marco*

**FEGHI** Telaio e Traverso inferiore  
*Windows lower frame.*  
*Dormant traverse inferieur.*  
*Bastidor inferior marco*



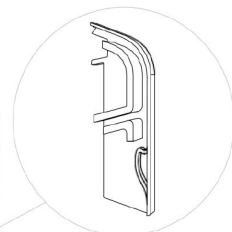
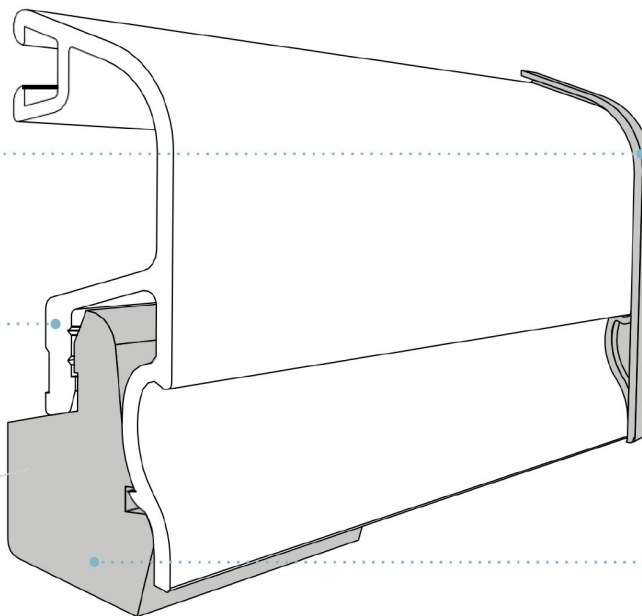
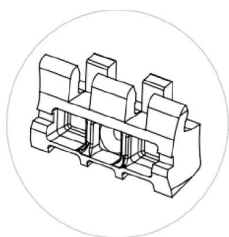
# SIRIO

## Terminale

Terminals  
Embouts  
Terminals

## Profilo gocciolatoio

Drip moulding  
Réjets d'eau  
Goterones vierteaguas



## Aggancio

Coupling  
Accouplement  
Enganche

### IT

La linea di gocciolatoio Sirio, unisce il massimo isolamento termico al montaggio economico e veloce.

### EN

The drip moulding line "Sirio", joints the highest thermal insulation with a fast cheap and easy assembling.

### FR

La ligne de rejets d'eau « Sirio » unie le meilleure isolation thermique avec economicité, vitesse et facilité de montage..

### ES

La línea de goterones vierteaguas "Sirio", combina el maximo aislamiento térmico y un montaje económico y rápido.



### Montaggio rapido

Fast assembly  
Montage rapide  
Montaje rápido



### Massima protezione all'acqua

Maximum water protection  
Maximale protection a l'eau  
Máxima estanqueidad al agua



### Riciclabile

Recyclable  
Recyclable  
Reciclable



### Elevato isolamento termico

High thermal insulation  
Haute isolation thermique  
Elevado aislamiento térmico



### Eliminazione Condensa

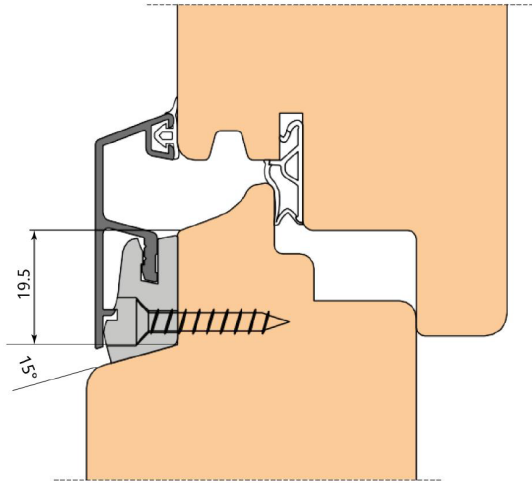
Condensation elimination  
Condensation élimination  
Eliminación de condensación



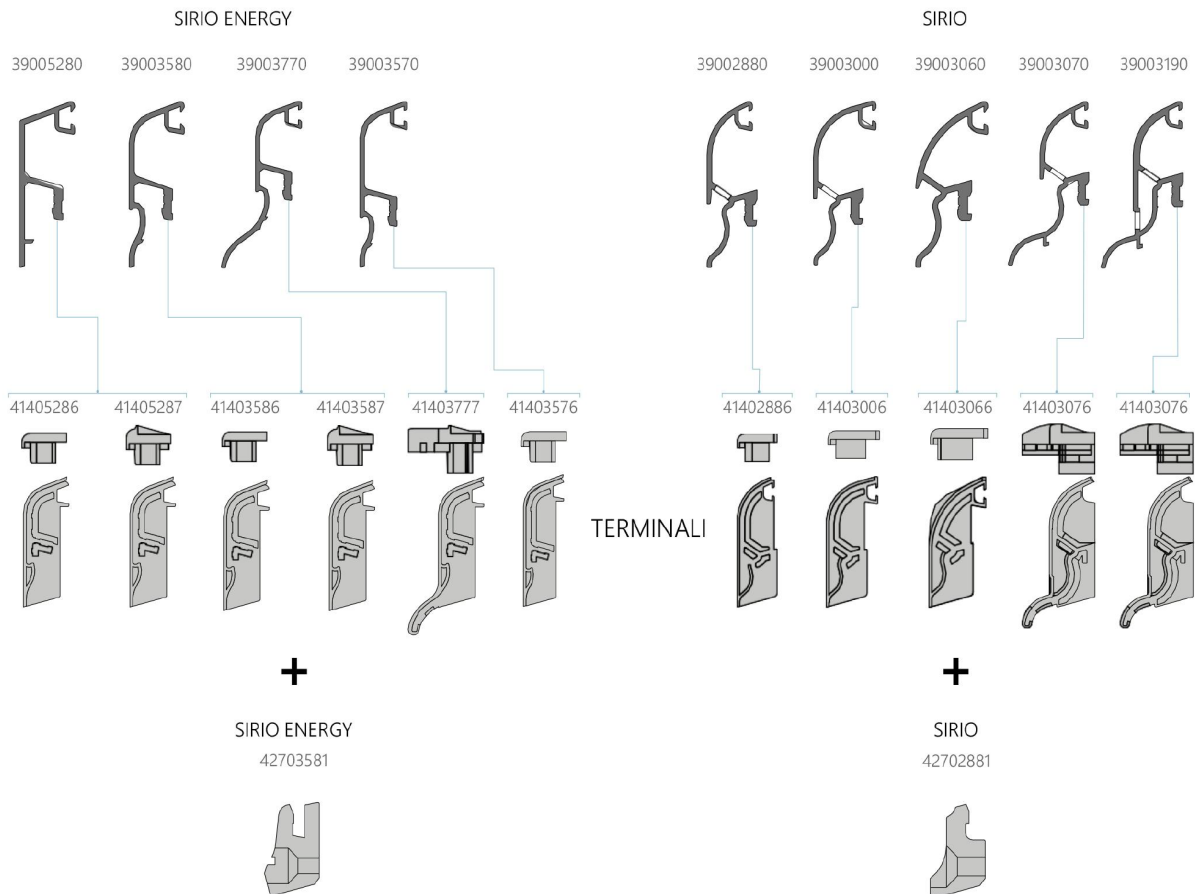
### Resistenza all'effrazione

Housebreaking resistant  
Résistance au cambriolage  
Resistente a robos

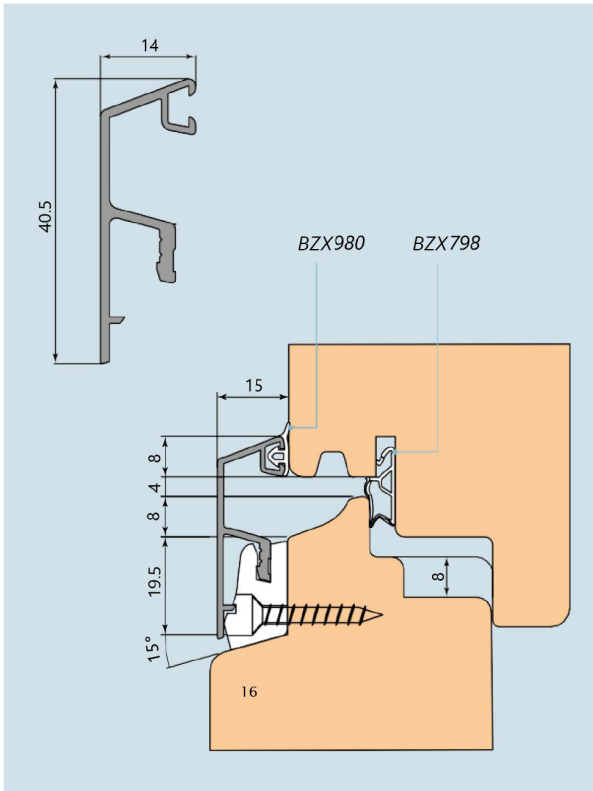
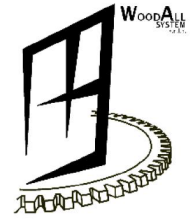
# SISTEMI SIRIO



## LE COMBINAZIONI DELLA SERIE SIRIO SIRIO SERIES' COMBINATIONS



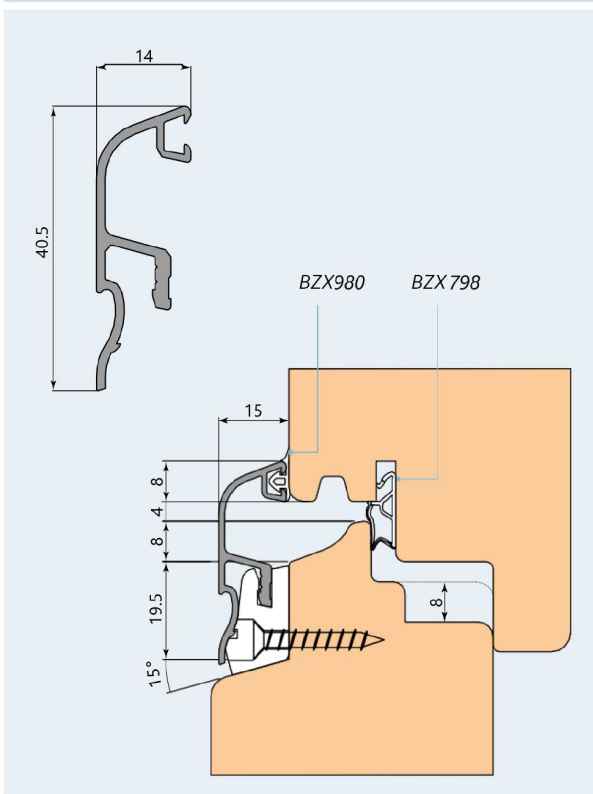
# SIRIO ENERGY



Colore Colour	Codice Code	Quantità per imballo Packaging quantity
	39005280.20	60 m
	39005280.21	60 m
	39005280.22	60 m
	39005280.24	60 m
	39005280.26	60 m
	39005280.9010	60 m

**42703581**  
CLIP

	41405286.11		41405287.11	200 pz
	41405286.13		41405287.13	200 pz



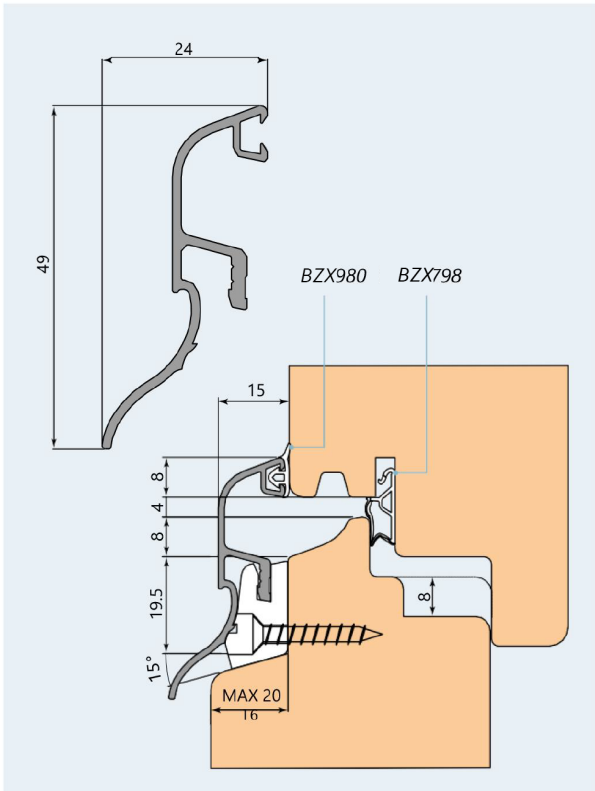
Colore Colour	Codice Code	Quantità per imballo Packaging quantity
	39003580.20	60 m
	39003580.21	60 m
	39003580.22	60 m
	39003580.24	60 m
	39003580.26	60 m
	39003580.9010	60 m

**42703581**  
CLIP

	41403586.11		41403587.11	200 pz
	41403586.13		41403587.13	200 pz



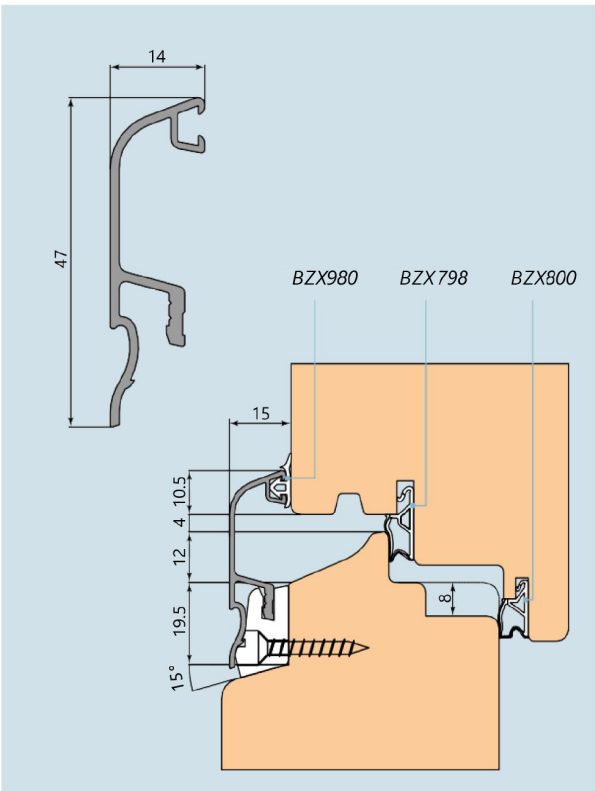
# SIRIO ENERGY



Colore Colour	Codice Code	Quantità per imballo Packaging quantity
	39003770.20	60 m
	39003770.21	60 m
	39003770.22	60 m
	39003770.24	60 m
	39003770.26	60 m
	39003770.9010	60 m

**42703581**  
CLIP

	41403777.11	200 pz
	41403777.13	200 pz

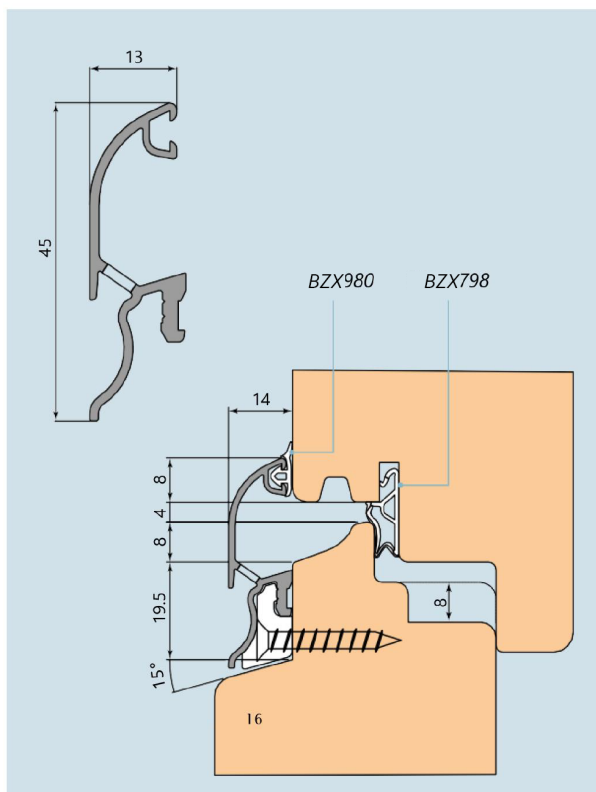


Colore Colour	Codice Code	Quantità per imballo Packaging quantity
	39003570.20	60 m
	39003570.21	60 m
	39003570.22	60 m
	39003570.24	60 m
	39003570.26	60 m
	39003570.9010	60 m

**42703581**  
CLIP

	41403576.11	200 pz		41403577.11	200 pz
	41403576.13	200 pz		41403577.13	200 pz

# SIRIO



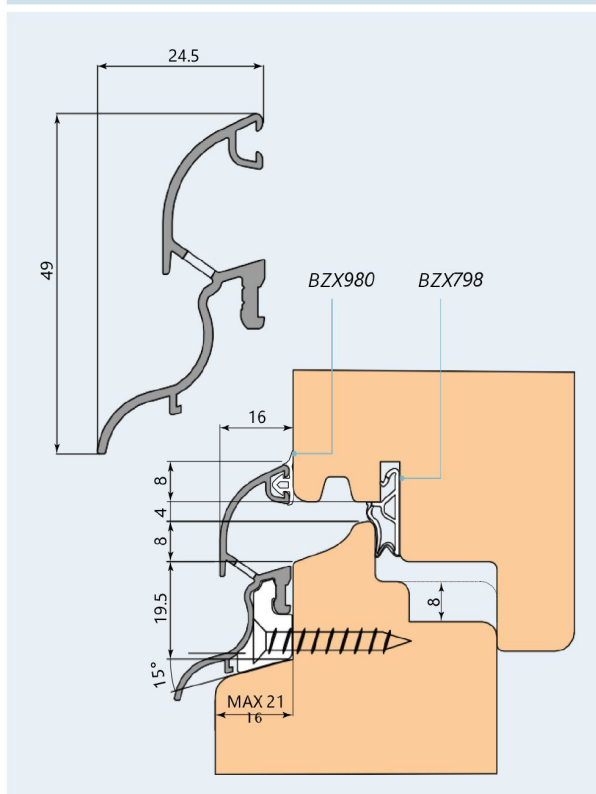
Colore Colour	Codice Code	Quantità per imballo Packaging quantity
	39002880.20	60 m
	39002880.21	60 m
	39002880.22	60 m
	39002880.24	60 m
	39002880.26	60 m
	39002880.9010	60 m

**42702881**  
CLIP

BZX808

**TERMINALE**

	41402886.11	200 pz
	41402886.13	200 pz



Colore Colour	Codice Code	Quantità per imballo Packaging quantity
	39003070.20	60 m
	39003070.21	60 m
	39003070.22	60 m
	39003070.24	60 m
	39003070.26	60 m
	39003070.9010	60 m

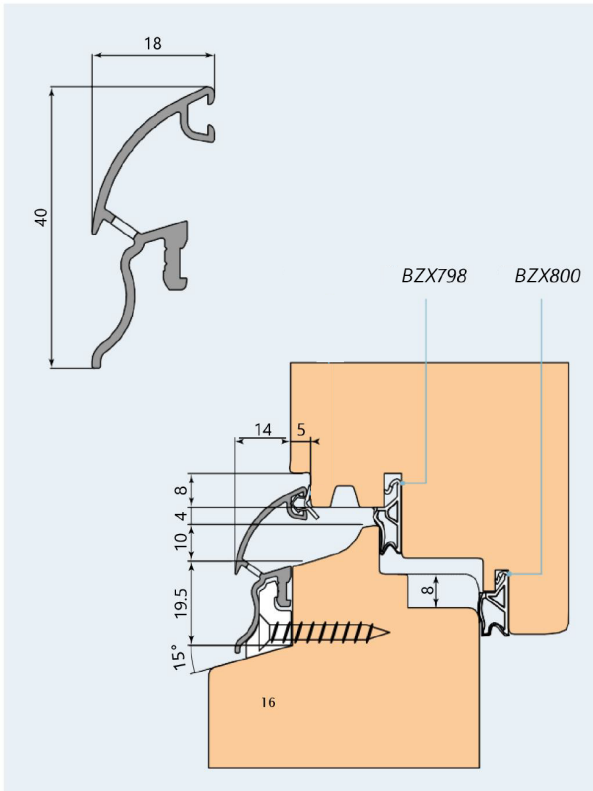
**42702881**  
CLIP

15°-18°

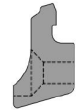
**TERMINALE**

	41403076.11	200 pz
	41403076.13	200 pz

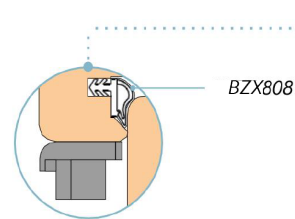
# SIRIO



Colore Colour	Codice Code	Quantità per imballo Packaging quantity
	39003060.20	60 m
	39003060.21	60 m
	39003060.22	60 m
	39003060.24	60 m
	39003060.26	60 m
	39003060.9010	60 m



42702881  
CLIP

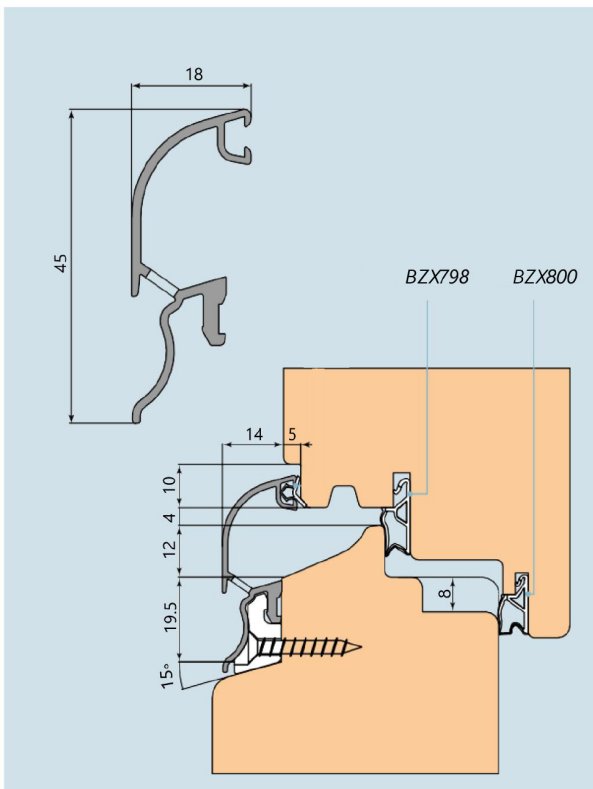


BZX808

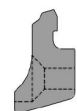


TERMINALE

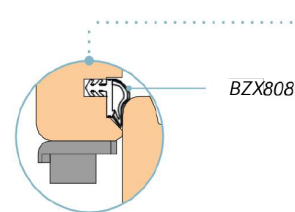
	41403066.11	200 pz
	41403066.13	200 pz



Colore Colour	Codice Code	Quantità per imballo Packaging quantity
	39003000.20	60 m
	39003000.21	60 m
	39003000.22	60 m
	39003000.24	60 m
	39003000.26	60 m
	39003000.9010	60 m



42702881  
CLIP



BZX808



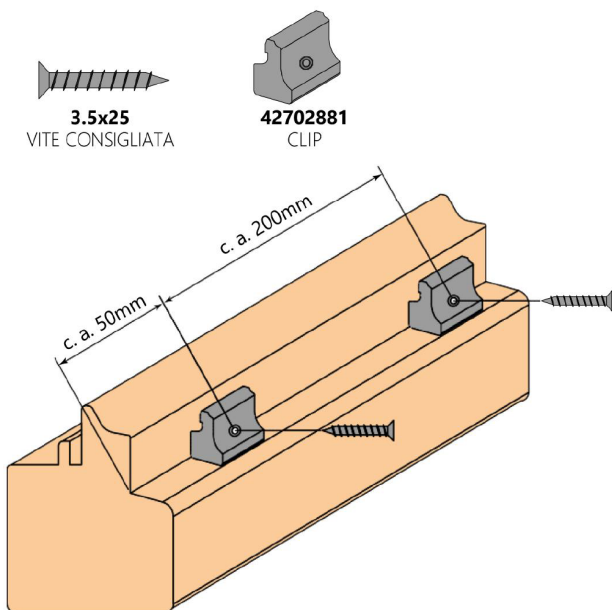
TERMINALE

	41403006.11	200 pz
	41403006.13	200 pz

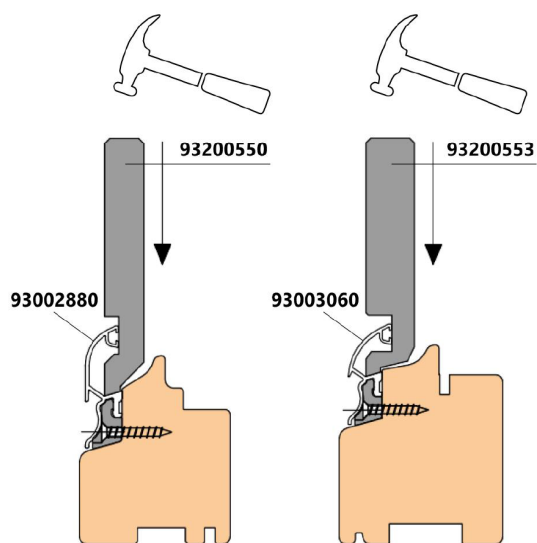
# MONTAGGIO CLIP

## 42702881

FASE 1  
PHASE 1 / 1 PHASE / 1° FASE

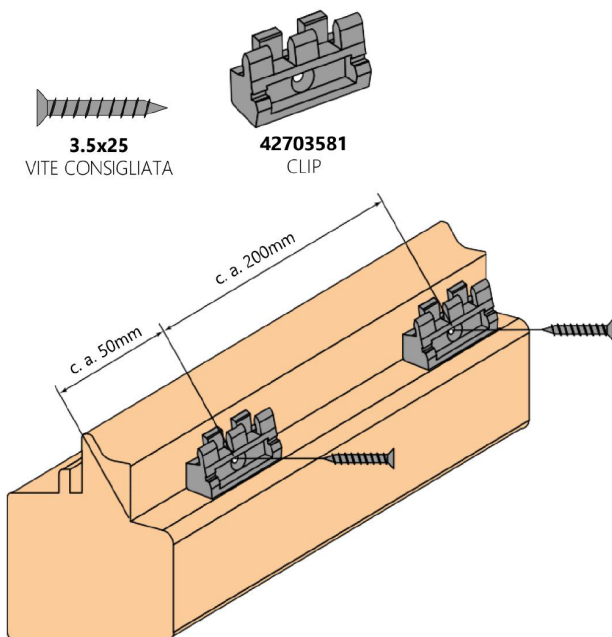


FASE 2  
PHASE 2 / 2 PHASE / 2° FASE



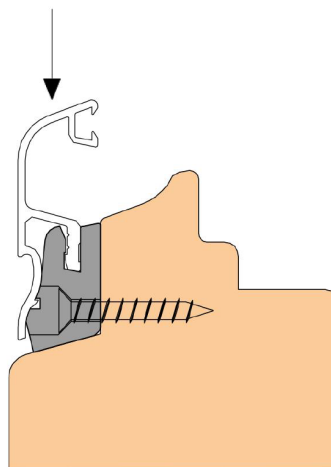
## 42703581

FASE 1  
PHASE 1 / 1 PHASE / 1° FASE



FASE 2  
PHASE 2 / 2 PHASE / 2° FASE

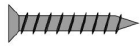
**FISSARE IL PROFILI**  
FIX THE PROFILES / FIXER LES PROFILS /  
FUJAR LOS PERFILES



# MONTAGGIO CLIP

## 42702882

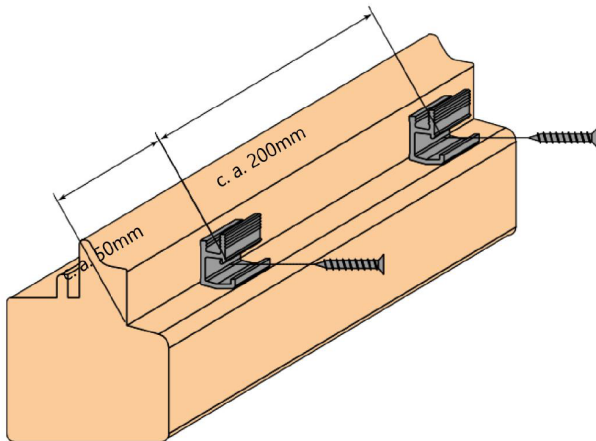
FASE 1  
PHASE 1 / 1 PHASE / 1° FASE



**2.9x25**  
VITE CONSIGLIATA

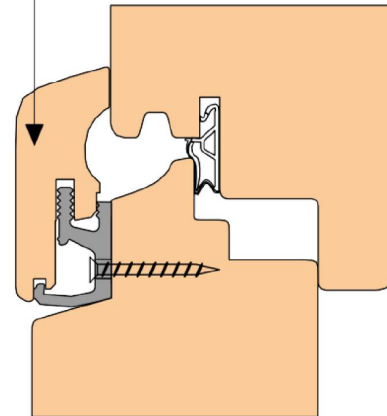


**42702882**  
CLIP



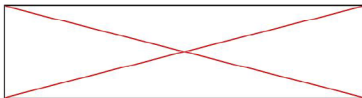
FASE 2  
PHASE 2 / 2 PHASE / 2° FASE

**LEGNO**  
WOOD / BOIS /  
MADERA

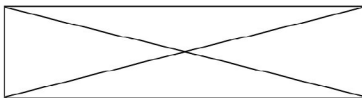


### PROFILI ALLUMINIO

ALUMINIUM PROFILES / PROFILS ALUMINIUM / PERFILES DE ALUMINIO



**.00 Neutro**  
NEUTRAL / NEUTRE / NEUTRAL



**.20 Grezzo**  
ROUGH / BRUT / CRUDO



**.21 Bronzo**  
BRONZE / BRONZE / BRONCE



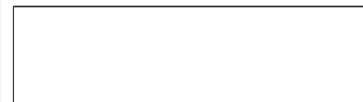
**.22 Testa di moro**  
MAROON / BRUN / MARRÒN



**.24 Elettr. BC 2.5**



**.26 Argento**  
SILVER / ARGENT / PLATA



**.9010 Bianco**  
WHITE / BLANC / BLANCO

### ACCESSORI

ACCESSORIES / ACCESSOIRES / ACCESOIRES



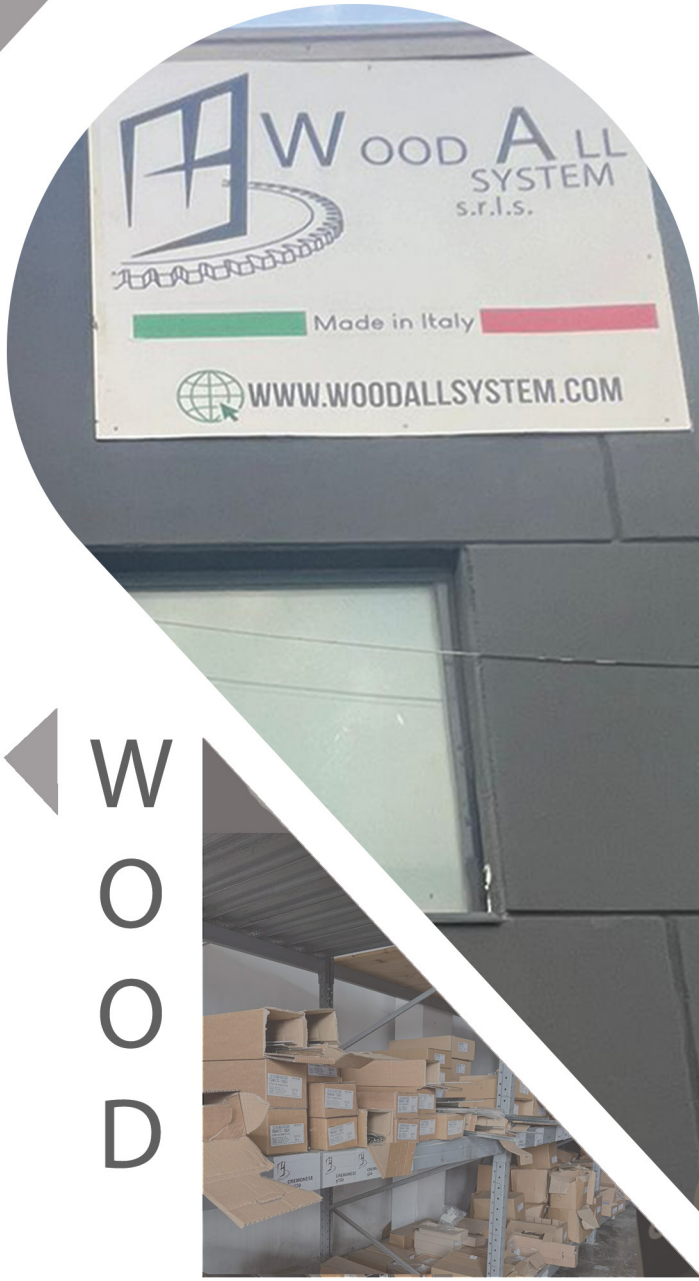
**.11 Marrone**  
BROWN / MARRON / CASTAÑO



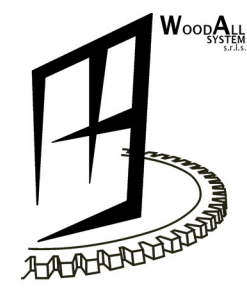
**.12 Nero**  
BLACK / NOIR / NEGRO



**.13 Bianco**  
WHITE / BLANC / BLANCO



W  
O  
O  
D



# CATALOGO GUARNIZIONI



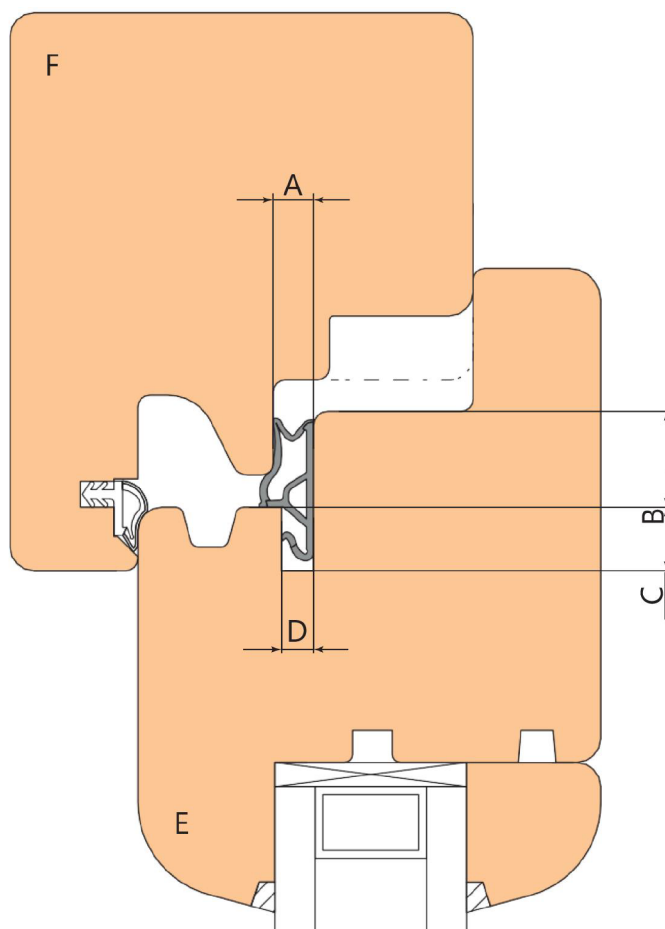
ALL

OLTRE  
CIO' CHE VEDI!

ZONA INDUSTRIALE UNICA CENTER STRADA CONSORTILE CARINARO(CE)  
CAP 81032 LOTTO 10/11  
TELEFONO:+39 0818191546  
TELEFONO MAGAZZINO:+39 3298478786



# SCHEMA INFORMATIVO



## DIDASCALIA

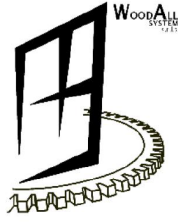
LEGEND / LÉGENDE / SUBTÍTULO

- A** Aria  
*Air / Air / Aire*
- B** Battuta  
*Beat / Appui / Vencer*
- C** Profondità fresatura  
*Depth housing / Profondeur rainure / Profundidad Enclavamiento*
- D** Larghezza fresatura  
*Width milled / Largeur usinage / Ancho molida*
- F** Telaio  
*Frame / Dormant / Marco*
- E** Anta  
*Sash / Ouvrant / Hoja*



# SERIE WOOD IN TPE.3-S

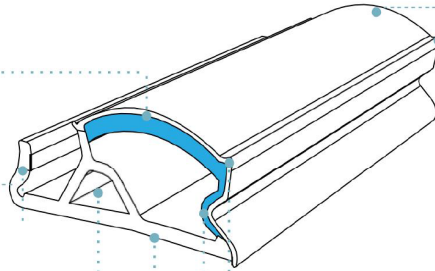
76



**TPE espanso con cellule chiuse**  
*TPE foam with closed cell*  
*Mousse de TPE avec cellules fermées*  
*Espuma de TPE con células cerradas*

**Pellicola Protettiva**  
*Protective film*  
*Film de protection*  
*Película di protection*

**Nuovo aggancio semirigido e morbido**  
*New hooking soft and hard*  
*Nouvelle queue de sapin souple et dur.*  
*Nuevo enganche semirrigido y blando*



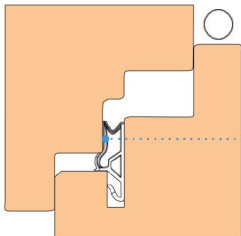
**Aletta chiusura**  
*Closing flap*  
*Ailette de fermeture*  
*Pineta de cierre*

**Sede alloggiamento pinnetta**  
*Pinnetta housing*  
*Logement de la lamelle de fermeture (pinnetta)*  
*Alojamiento de pineta*

**Cerniere**  
*Hinges*  
*Charnières*  
*Bisagras*

**Materiale compatto**  
*Compact material*  
*Matière compacte*  
*Material compacto*

**Effetto molla**  
*Spring effect*  
*Effet de ressort*  
*Efecto resorte*



**Adattamento al legno**  
*Adaptation to wood*  
*Adaptation au bois*  
*Adaptación a la madera*



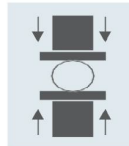
**Massima protezione all'acqua**  
*Maximum water protection*  
*Maximale protection a l'eau*  
*Máxima estanqueidad al agua*



**Elevato isolamento termico**  
*High thermal insulation*  
*Haute isolation thermique*  
*Elevado aislamiento térmico*



**Riciclabile**  
*Recyclable*  
*Recyclable*  
*Reciclable*



**Alta resistenza meccanica**  
*High mechanical strength*  
*Haute résistance mécanique*  
*Elevada resistencia mecánica*



**Elevato isolamento acustico**  
*High sound insulation*  
*Haute isolation sonore*  
*Elevado aislamiento acústico*



**Gamma completa di colori**  
*Complete range of colours*  
*Gamme complète de couleurs*  
*Completa gama de colores*

## IT

La nuova e innovativa serie Azzurra in TPE espanso a cellule chiuse è stata studiata per garantire le massime performance di isolamento, resistenza dinamica, facilità di montaggio.

## EN

The new and innovative "Azzurra" line in TPE closed cells foam, has been designed to ensure maximum performance for insulation, resistance to dynamic stress, easy assembling.

## FR

La nouvelle et innovante série Azzurra en TPE expansé à cellules fermées a été conçue afin de garantir des performances optimales en termes de calfeutrement, résistance a la fatigue dynamique, facilité de montage.

## ES

La nueva e innovadora serie Azzurra en TPE en espuma de celdas cerradas se ha estudiado para garantizar el mejor rendimiento en estanqueidad, resistencia mecánica, facilidad de montaje.

# SERIE WOOD IN TPE.3-S



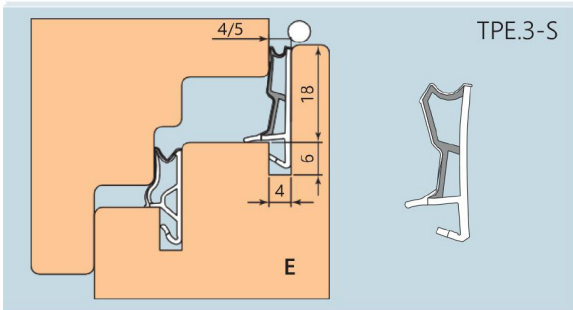
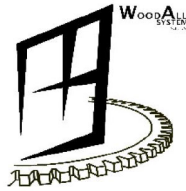
## Guarnizioni per Anta "E"

For Sash / Pour Ouvrant / Para la Hoja

Colore / Colour      Codice / Code      Quantità per imballo / Packaging quantity      Quantità per pallet / Pallet quantity

<p>TPE.3-S</p>	<ul style="list-style-type: none"> <li> <b>BZX800.11</b>      <b>180 m</b>      <b>5040 m</b></li> <li> <b>BZX800.12</b>      <b>180 m</b>      <b>5040 m</b></li> <li> <b>BZX800.13</b>      <b>180 m</b>      <b>5040 m</b></li> </ul> <p> PINNETTA <b>41801002</b></p>
<p>TPE.3-S</p>	<ul style="list-style-type: none"> <li> <b>BZX912.11</b>      <b>150 m</b>      <b>4200 m</b></li> <li> <b>BZX912.12</b>      <b>150 m</b>      <b>4200 m</b></li> <li> <b>BZX912.13</b>      <b>150 m</b>      <b>4200 m</b></li> </ul> <p> PINNETTA <b>41801002</b></p>
<p>TPE.3-S</p>	<ul style="list-style-type: none"> <li> <b>BZX802.11</b>      <b>150 m</b>      <b>4200 m</b></li> <li> <b>BZX802.12</b>      <b>150 m</b>      <b>4200 m</b></li> <li> <b>BZX802.13</b>      <b>150 m</b>      <b>4200 m</b></li> </ul> <p> PINNETTA <b>41801002</b></p>
<p>TPE.3-S</p>	<ul style="list-style-type: none"> <li> <b>BZX798.11</b>      <b>150 m</b>      <b>4200 m</b></li> <li> <b>BZX798.12</b>      <b>150 m</b>      <b>4200 m</b></li> <li> <b>BZX798.13</b>      <b>150 m</b>      <b>4200 m</b></li> </ul> <p> PINNETTA <b>41801002</b></p>

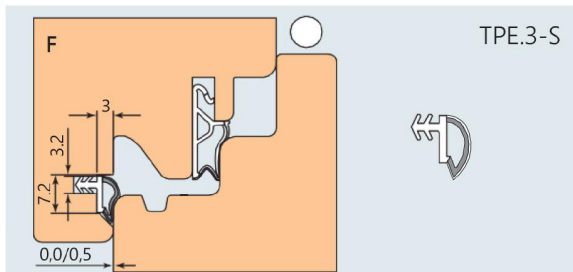
# SERIE WOOD IN TPE.3-S



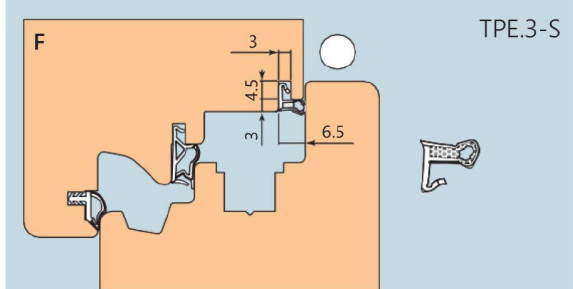
Colore Colour	Codice Code	Quantità per imballo Packaging quantity	Quantità per pallet Pallet quantity
------------------	----------------	--	--

	<b>BZX950.11</b>	<b>120 m</b>	<b>3.360 m</b>
	<b>BZX950.12</b>	<b>120 m</b>	<b>3.360 m</b>
	<b>BZX950.13</b>	<b>120 m</b>	<b>3.360 m</b>

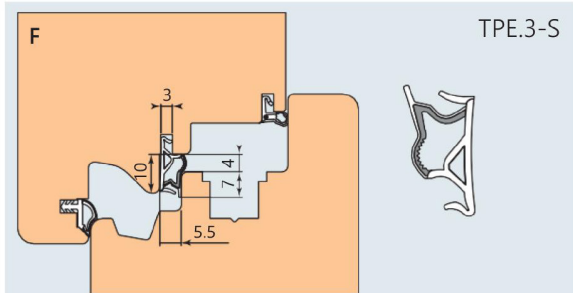
## Guarnizioni per Telaio "F" For Frame / Pour Dormant / Para Marco



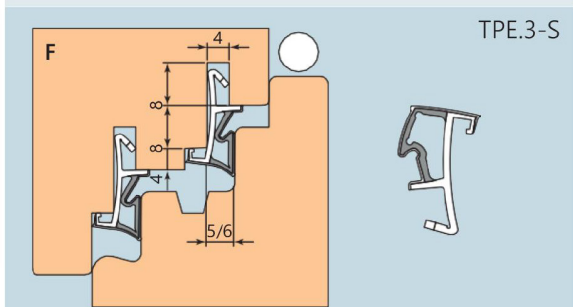
	<b>BZX808.11</b>	<b>400 m</b>	<b>11.200 m</b>
	<b>BZX808.12</b>	<b>400 m</b>	<b>11.200 m</b>
	<b>BZX808.13</b>	<b>400 m</b>	<b>11.200 m</b>



	<b>BZX910.11</b>	<b>225 m</b>	<b>6.300 m</b>
	<b>BZX910.12</b>	<b>225 m</b>	<b>6.300 m</b>
	<b>BZX910.13</b>	<b>225 m</b>	<b>6.300 m</b>

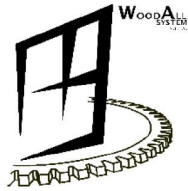


	<b>BZX976.11</b>	<b>150 m</b>	<b>4.200 m</b>
	<b>BZX976.12</b>	<b>150 m</b>	<b>4.200 m</b>
	<b>BZX976.13</b>	<b>150 m</b>	<b>4.200 m</b>
	<b>PINNETTA 41801002</b>		



	<b>BZX920.11</b>	<b>130 m</b>	<b>2.600 m</b>
	<b>BZX920.12</b>	<b>130 m</b>	<b>2.600 m</b>
	<b>BZX920.13</b>	<b>130 m</b>	<b>2.600 m</b>

# SERIE WOOD IN TPE.3-S

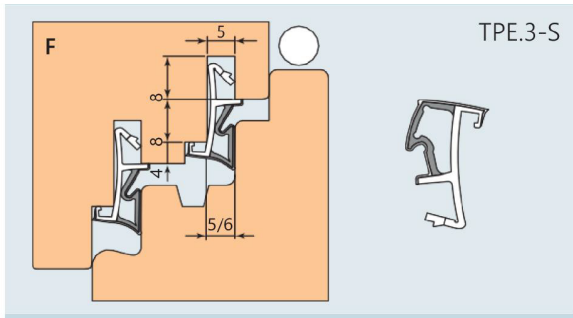


Colore  
Colour

Codice  
Code

Quantità per imballo  
Packaging quantity

Quantità per pallet  
Pallet quantity



**BZX850.11**

**130 m**

**2.600 m**



**BZX850.12**

**130 m**

**2.600 m**



**BZX850.13**

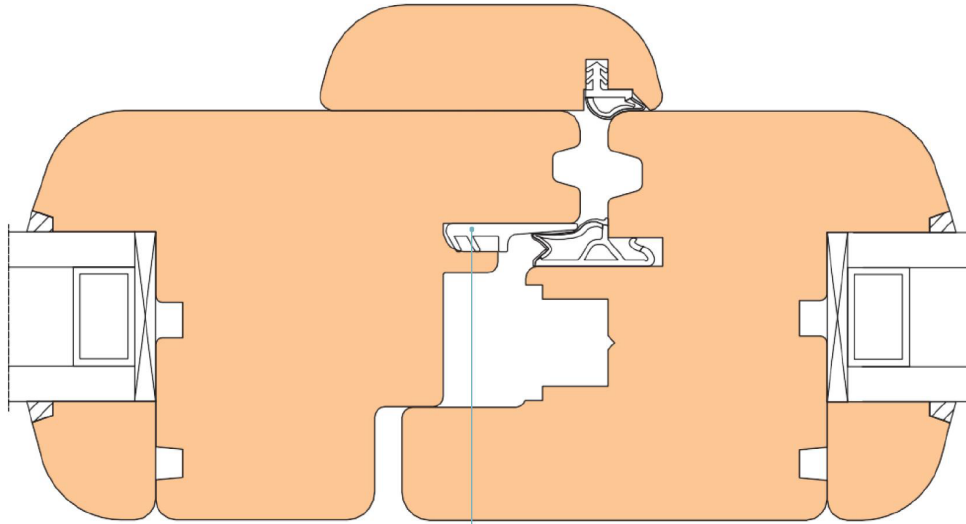
**130 m**

**2.600 m**

# MONTANTINO CENTRALE

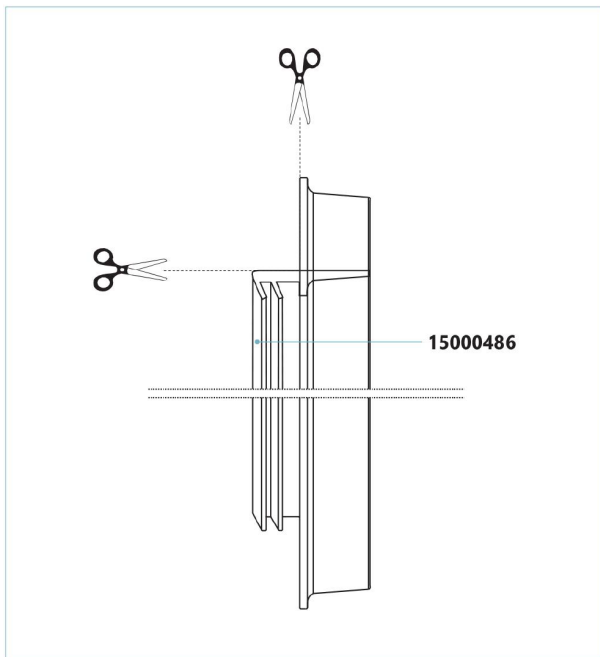
## Montaggio Guarnizione 15000486

Mounting Gasket / Joint de montage / Junta de montaje

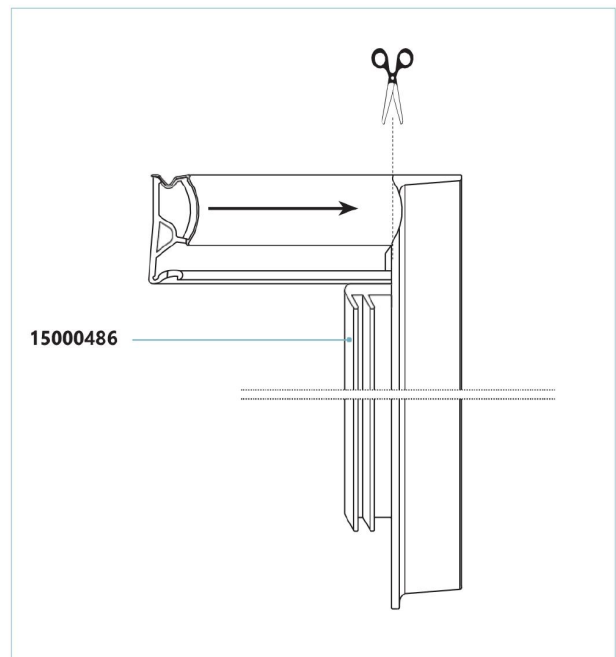


15000486

### FASE 1



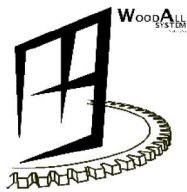
### FASE 2



base de agua

# GUARNIZIONI PROFILI VARI

VARIOUS GASKETS / DIVERS JOINTS / VARIAS JUNTAS



## Guarnizioni per Vetro

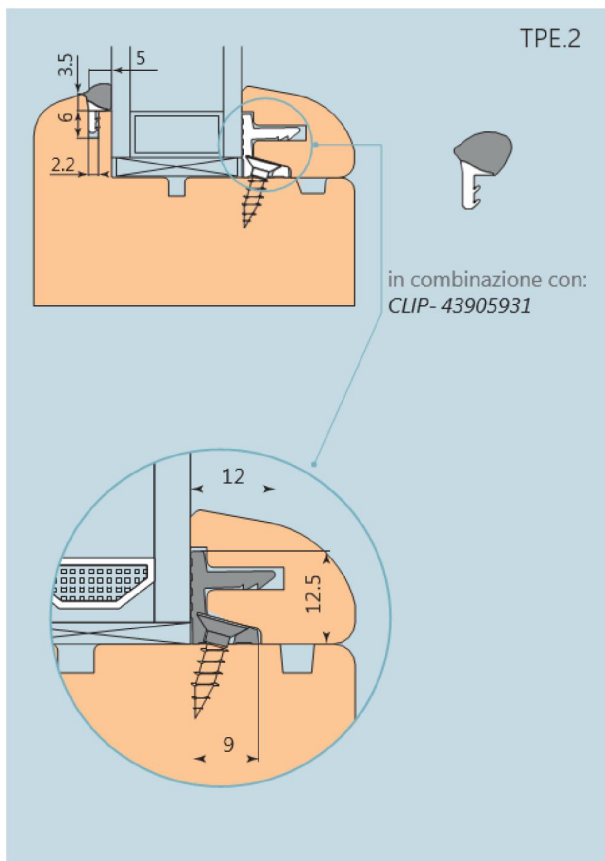
For Glass / Pour Le Verre / Para El Vidrio

Colore  
Colour

Codice  
Code

Quantità per imballo  
Packaging quantity

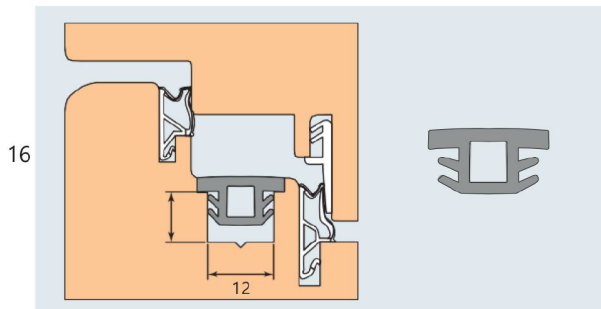
Quantità per pallet  
Pallet quantity



Colore Colour	Codice Code	Quantità per imballo Packaging quantity	Quantità per pallet Pallet quantity
	<b>BZX930.11</b>	<b>400 m</b>	<b>8.000 m</b>
	<b>BZX930.12</b>	<b>400 m</b>	<b>8.000 m</b>
	<b>BZX930.13</b>	<b>400 m</b>	<b>8.000 m</b>
	<b>BZX930.50</b>	<b>400 m</b>	<b>8.000 m</b>

## Cava Ferramenta

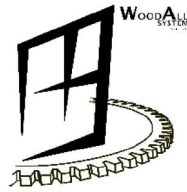
Cava Hardware / Cava Hardware / Cava Hardware



	<b>BZX778.26</b>	<b>264 m</b>	<b>4.224 m</b>
--	------------------	--------------	----------------

# GUARNIZIONI PROFILI VARI

VARIOUS GASKETS / DIVERS JOINTS / VARIAS JUNTAS



## Per Gocciolatoi

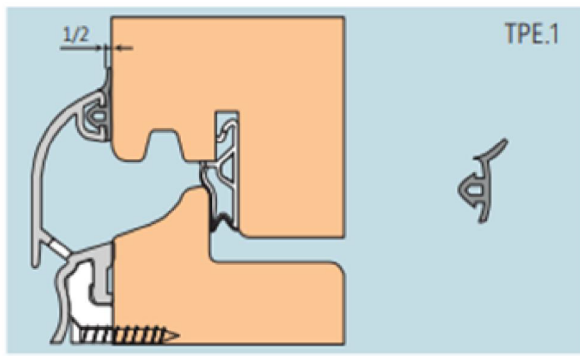
For Drip Mouldings / Pour Rejets D'eau /  
Para Goterones Vierteaguas

Colore  
Colour

Codice  
Code

Quantità per imballo  
Packaging quantity

Quantità per pallet  
Pallet quantity

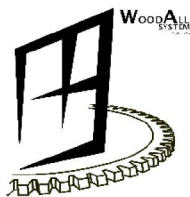


	<b>BZX980.11</b>	<b>275 m</b>	<b>7.700 m</b>
	<b>BZX980.12</b>	<b>275 m</b>	<b>7.700 m</b>
	<b>BZX980.13</b>	<b>275 m</b>	<b>7.700 m</b>



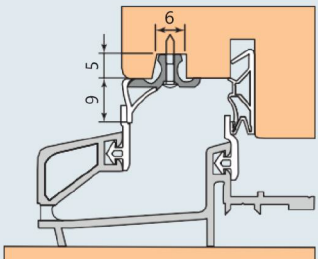
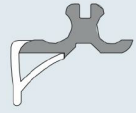



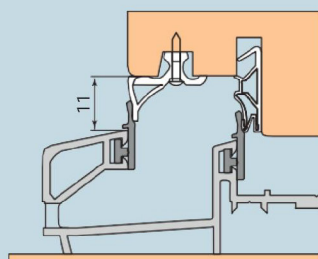




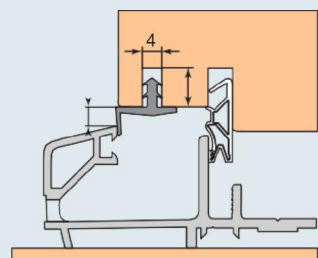




# GUARNIZIONI PROFILI VARI

VARIOUS GASKETS / DIVERS JOINTS / VARIAS JUNTAS

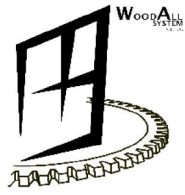


## Guarnizioni per Soglie

For Thresholds / Pour Seuils / Para Umbrales

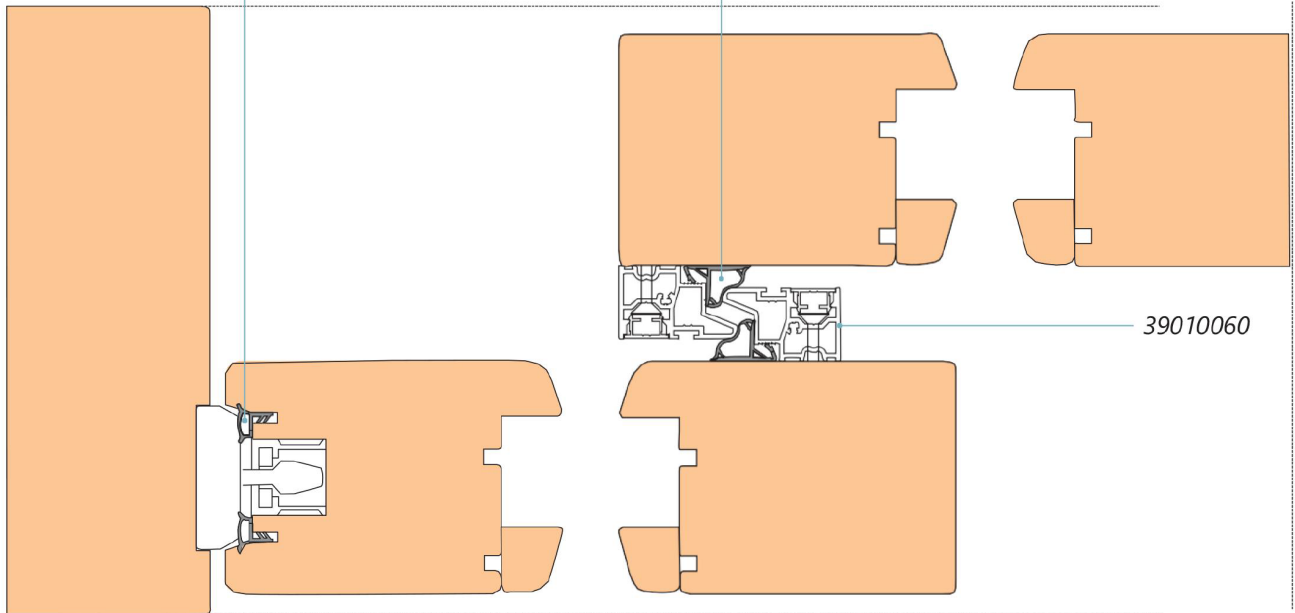
	Colore Colour	Codice Code	Quantità per imballo Packaging quantity	Quantità per pallet Pallet quantity
 <p>PVC.2</p> 		<b>BZX738.11</b>	<b>150 m</b>	<b>3.000 m</b>
		<b>BZX738.12</b>	<b>150 m</b>	<b>3.000 m</b>
		<b>BZX738.13</b>	<b>150 m</b>	<b>3.000 m</b>
 <p>TPE.1</p> 		<b>BZX932.11</b>	<b>300 m</b>	<b>6.000 m</b>
		<b>BZX932.12</b>	<b>300 m</b>	<b>6.000 m</b>
		<b>BZX932.13</b>	<b>300 m</b>	<b>6.000 m</b>
 <p>TPE.1</p> 		<b>BZX758.11</b>	<b>180 m</b>	<b>3.600 m</b>
		<b>BZX758.12</b>	<b>180 m</b>	<b>3.600 m</b>
		<b>BZX758.13</b>	<b>180 m</b>	<b>3.600 m</b>

# GUARNIZIONI ALZANTE SCORREVOLE



BZX935

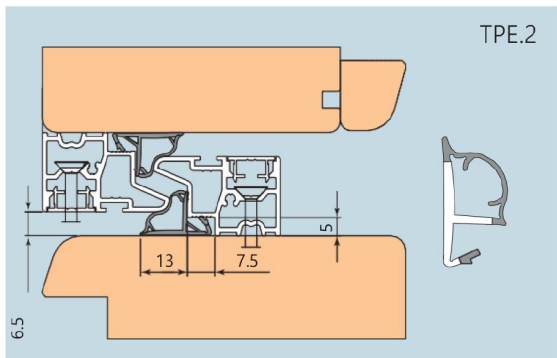
940



Colore  
Colour

Codice  
Code

Quantità per imballo  
Packaging quantity

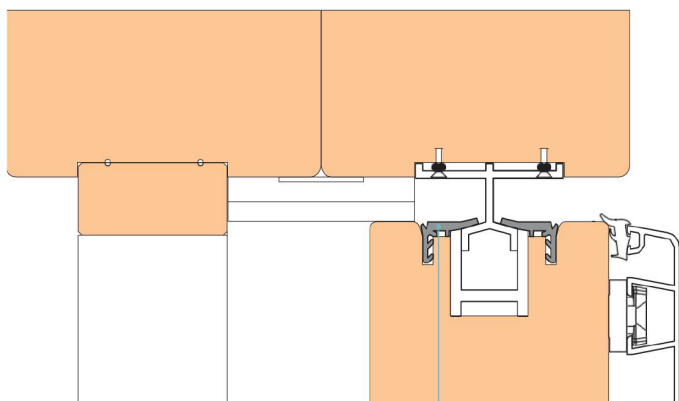
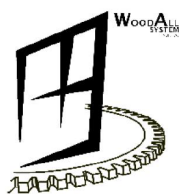


**BZX940.12**

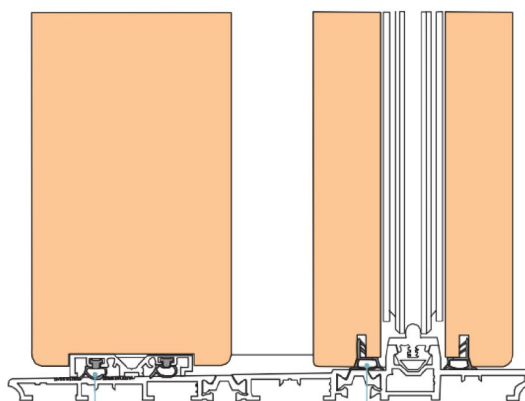
**50 m**

# GUARNIZIONI ALZANTE SCORREVOLE

GASKETS-THRESHOLD SLIDING DOOR SYSTEM / JOINTS- SEUIL POUR PORTES COULISSANTES / JUNTAS DE GOMA-UMBRAL PARA PUERTAS CORREDERAS

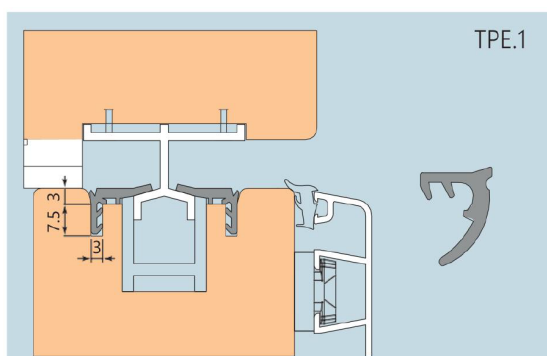


15000818



16000902

15000935



TPE.1

Colore  
Colour

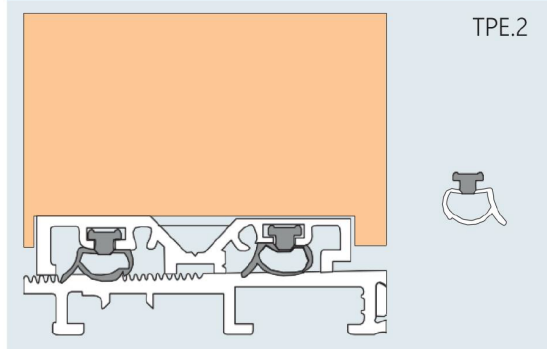


Codice  
Code

BZX818.12

Quantità per imballo  
Packaging quantity

70 m



TPE.2

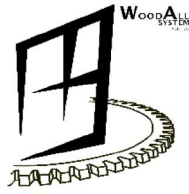


BZX902.12

60 m

# ACCESSORI

ACCESSORIES / ACCESSOIRES / ACCESOIRES

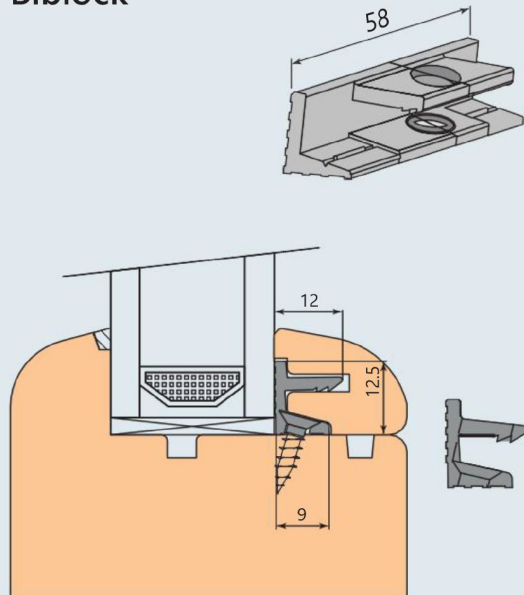


Colore  
Colour

Codice  
Code

Quantità per imballo  
Packaging quantity

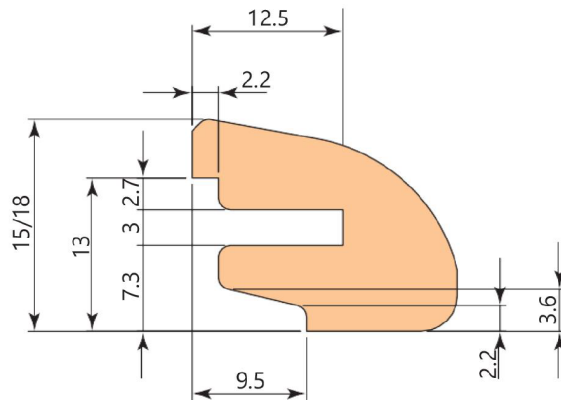
## Biblock



43905931.00

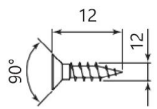
250 pz

Fascetta di legno reggivetrol  
Wood Clamp

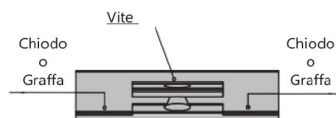
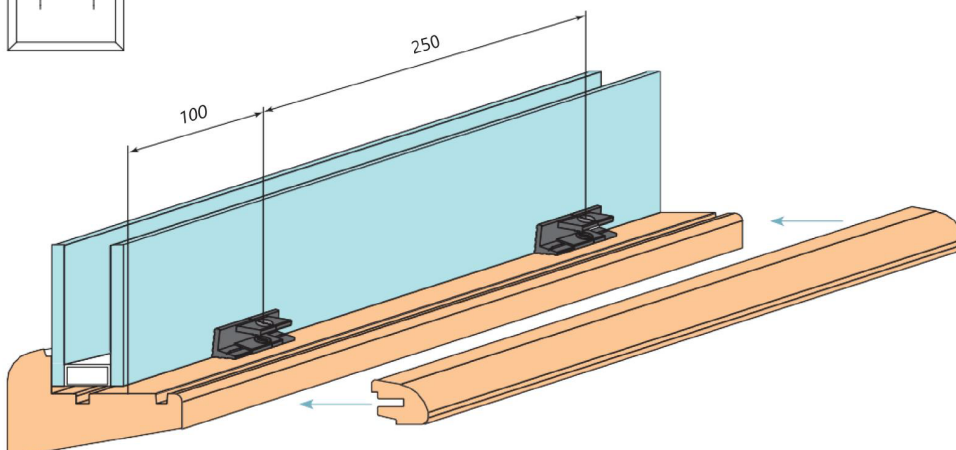
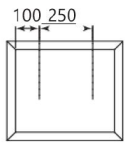


## Montaggio

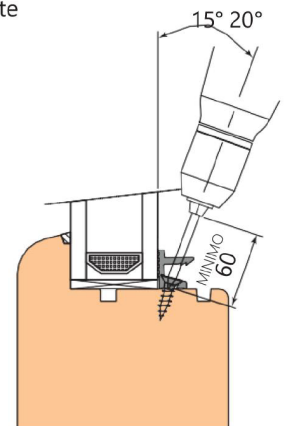
Mounting / Montage / Montaje



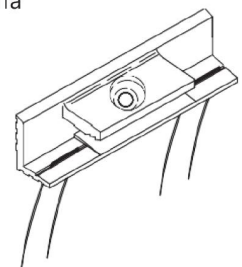
Graffa per applicazioni leggere



## Vite

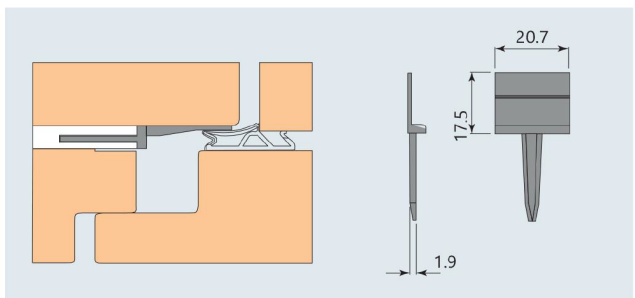





## Graffa



# ACCESSORI

ACCESSORIES / ACCESSOIRES / ACCESOIRES

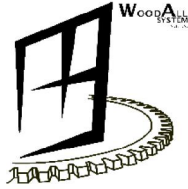


Colore Colour	Codice Code	Quantità per imballo Packaging quantity
	41801002.11	200 pz
	41801002.12	200 pz
	41801002.13	200 pz

**Pinnetta**  
APPLICABILE SU  
APPLICABLE ON  
**BZX800**  
**BZX802**  
**BZX732**

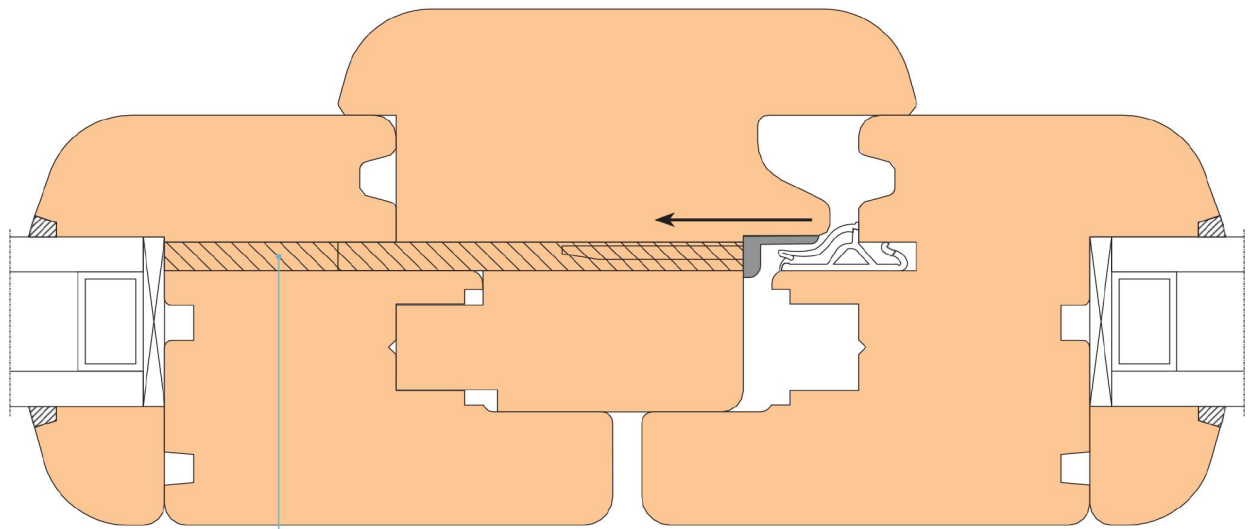
742

# MONTANTINO CENTRALE

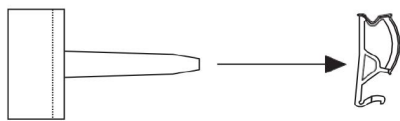


## Montaggio Pinnetta 41801001/41801002

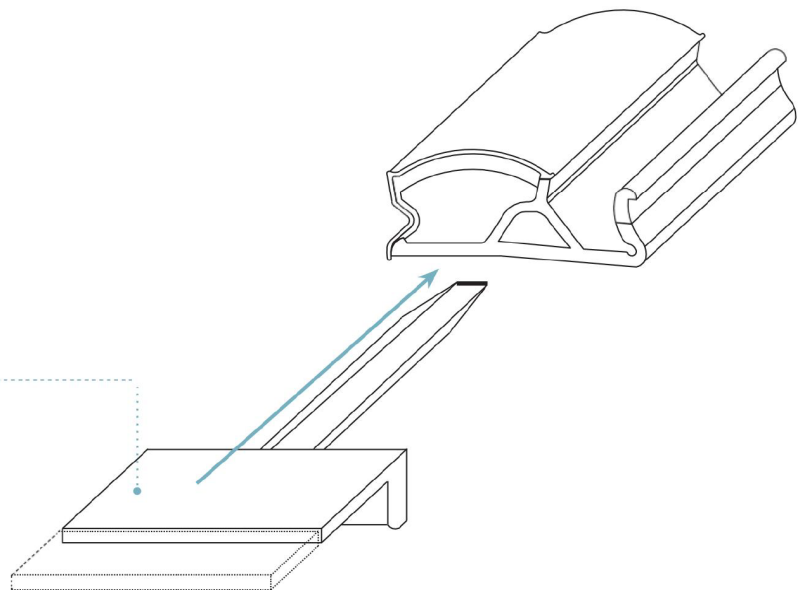
Mounting Pinnetta / Montage Pinnetta / Pinnetta Montaje



**Guarnizione**  
Gasket / Joints / Juntas De Goma



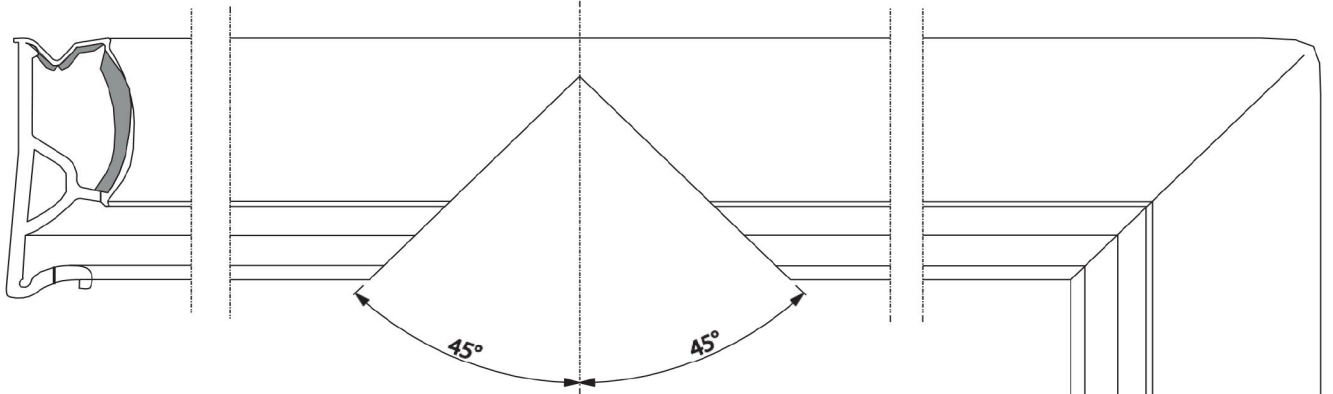
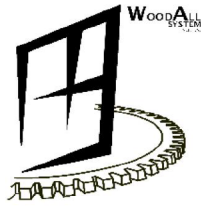
**Esempio montaggio pinnetta**  
Example mounting pinnetta  
Exemple de montage pinnetta  
Pinnetta montaje Ejemplo





# TAGLIO GUARNIZIONI

GASKET CUT / COUPES DE JOINTS / CORTES DE JUNTAS DE GOMA



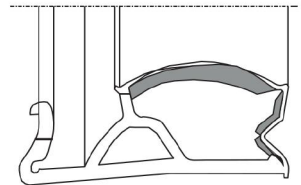
Forbice a 45° universale anta/telaio

Scissor 45° universal frame / windows

Fourchette à 45° universelle pour ouvrant/dormant

Tijera a 45° universal hoja/marco

cod. 90000775



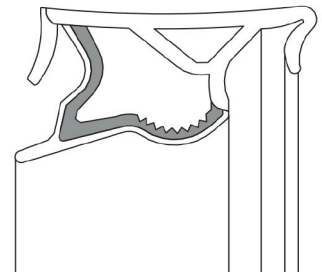
Inseritore per porte

Inserter for doors

Installateur pour porte

Inseridor para puerta

cod. 90000503



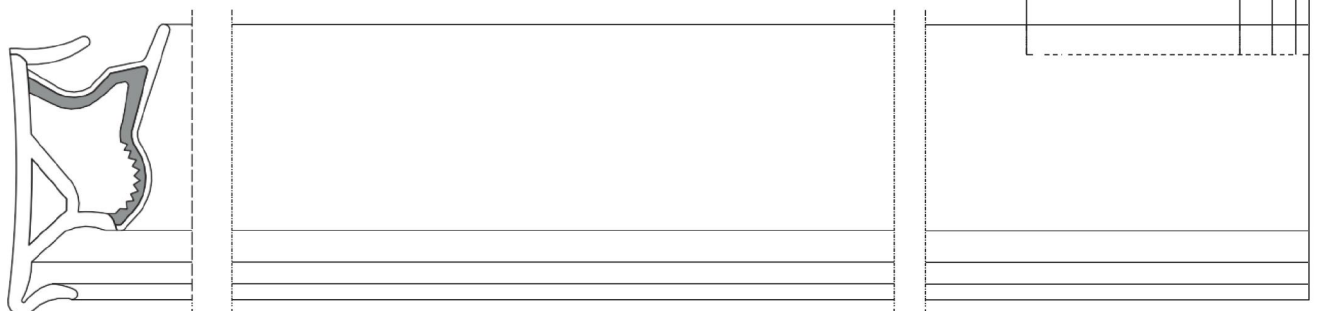
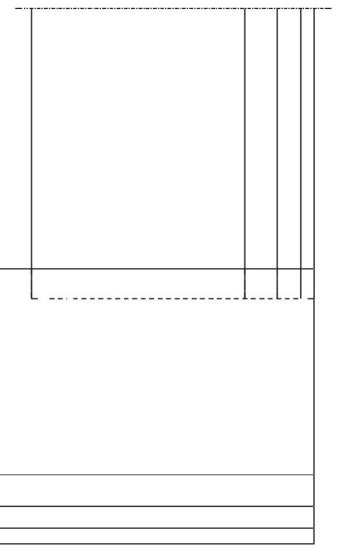
Inseritore per finestre

Inserter for windows

Installateur pour fenestre

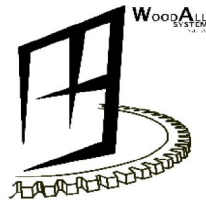
Inseridor para ventana

cod. 90000504



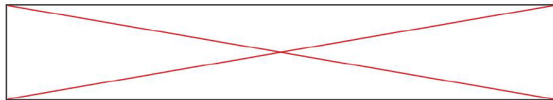
# INDICI

INDEX / INDEX / ÍNDICE



## INDICE COLORE

COLOUR INDEX / INDEX DE LA COULEUR / ÍNDICE DE COLOR



### **.00 Neutro**

NEUTRAL / NEUTRE / NEUTRAL



### **.11 Marrone**

BROWN / MARRON / CASTAÑO



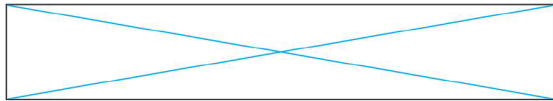
### **.12 Nero**

BLACK / NOIR / NEGRO



### **.13 Bianco**

WHITE / BLANC / BLANCO



### **.50 Trasparente**

TRASPARENT / TRASPARENT / TRASPARENTE

## INDICE MATERIALE

MATERIAL INDEX / INDEX DE MATERIEL / ÍNDICE MATERIAL

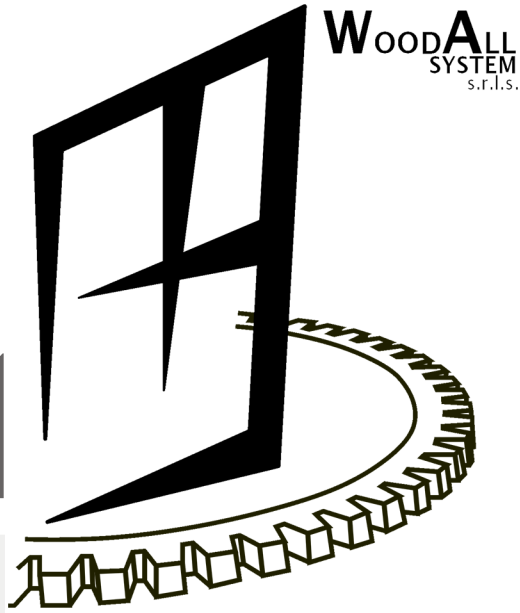
**TPE.1** = TPE monodensità *Monodensity / Monodensité / Monodensidad*

**TPE.2** = TPE doppia densità *Double density / Double densités / Doble densidad*

**TPE.3-S** = TPE espanso a 3 densità *Triple density / trois densités / Tres densidad*

**PVC.1** = PVC monodensità *Monodensity / Monodensité / Monodensidad*

**PVC.2** = PVC doppia densità *Double density / Double densités / Doble densidad*



OLTRE  
CIO' CHE VEDI!

