

סדרה PRV



## מקטין לחץ ישיר מתכוונן, פלסטי - לגינון

לספיקה נמוכה

3/4" - PRV-05

דגם 3/4" - PRV-05 הוא מקטין ישיר עשוי פלסטיק מחוזק, המבטיח ביצועים הידראוליים מעולים וחוזק מכני גבוה. המקטין הישיר מקטין לחצי מעלה גבוהים מהרצוי ללחץ מורד נמוך יותר, ניתן לכיול וקבוע, ללא תלות בתנודות הצריכה ו/או לחץ המעלה. דגם 3/4" - PRV-05 כולל אטם שיוק מיוחד, להתמודדות מיטבית עם ספיקות הקרובות לאפס, ואטם אלסטי. את המקטין ניתן להתקין בצורה אופקית או אנכית.

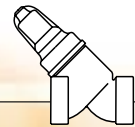
### יישומים

- קווי טפטוף והתזה בגינון הביתי
- קווי השקיית אדניות ועציצים במבני ציבור ומשרדים
- מערכות גינון בפארקים ואתרי תיירות
- מרכזי השקיה בא"י תנועה ובמחלפים
- השקיית משתלות וחממות

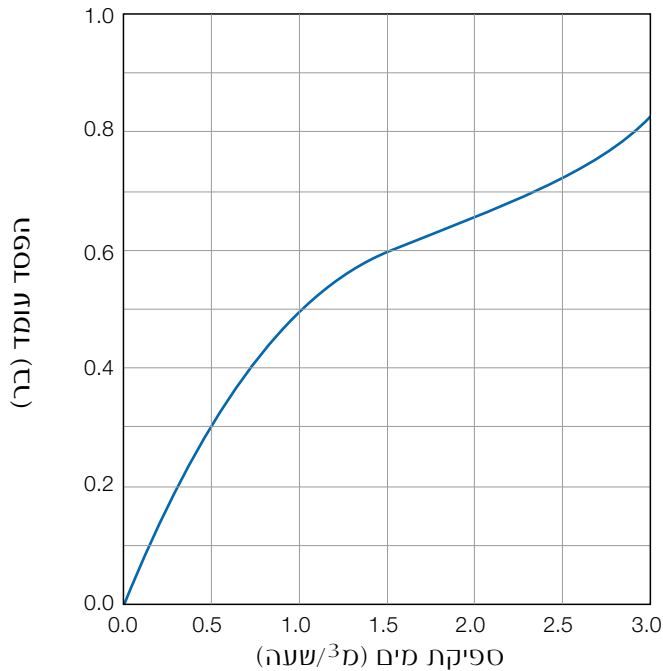
### תכונות ויתרונות

- **חומרי מבנה מתקדמים**
  - חוזק מכני גבוה
  - עמידות מוכחת בשינויי לחץ, ספיקה ואקלים
- **מקטין לחץ ישיר וניתן לכיול**
  - לחץ מורד קבוע גם בשינויים קיצוניים
  - ויסות יציב ומדויק גם בהפרשי לחץ גבוהים
  - תגובה מיידית לשינויי לחץ וספיקה
  - כיול בהתאם להשתנות השלב, העונה והתנאים
  - מגוון קפיצים להזמנה ולהחלפה בשטח
- **אטם שיוק + אטם אלסטי**
  - ויסות יציב ושקט גם בספיקות קרובות לאפס
- **דיאפרגמה מתגלגלת**
  - תנועה חלקה ורציפה
  - אטימה בין אזור הקפיץ למים
  - מהלך מכלול ארוך ושקט
- **מכלול מפעיל פלסטי**
  - הובלה למלוא אורך המהלך
  - מנטרל הדיאפרגמה ממאמצי "סחיפה"
  - חיכוך מזערי ותגובה מיידית ומדויקת
  - עמידות בדשנים ובמים דלוחים
- **מוצר אמין ועמיד המוטבע בחותם האיכות של ברמד**





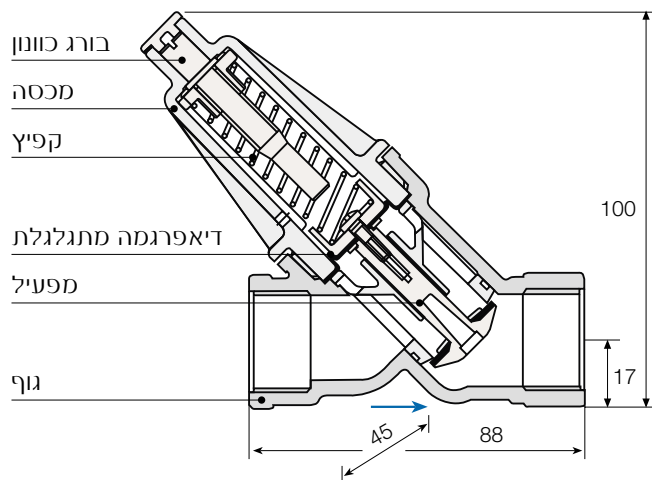
## גרף הכסדי עומד



## נתונים טכניים

- קוטר: 3/4"
- חיבורי קצה:
  - כניסה: הברגת פנים BSP
  - כניסה: הברגת פנים BSP או חוץ BSPT
- תחום ספיקות: 0.01-5.0 מ<sup>3</sup>/שעה
- תחום לחצי עבודה: 0.7-9.0 בר
- חומרי מבנה:
  - מכלול מפעיל: פלסטיק וגומי NR
  - מנגנון: פלסטיק, פלב"מ ופליז
  - דיאפרגמה: NBR מחוזקת באריג ניילון
  - קפיץ: פלב"מ (נירוסטה)

## שרטוט חתך ומידות



## טבלת בחירת קפיצים

תחום לחצי-מורד (בר)	צבע	קפיץ
0.5-1.2	צהוב	A
0.8-2.5	לבן	B
2.0-4.0	אדום	C
3.5-6.0	שחור	D

## להזמנה נא לציין

- מקטין לחץ ישיר מתכוונן, ספיקה נמוכה, פלסטי 3/4", הברגות פנימיות, ברמד דגם: \* 3/4"-PRV-05-P-BP-FF-
  - מקטין לחץ ישיר מתכוונן, ספיקה נמוכה, פלסטי 3/4", הברגת חוץ במורד, ברמד דגם: \* 3/4"-PRV-05-P-BP-MF-
- \* בחר קפיץ רצוי וסמן A,B,C,D עפ"י טבלת בחירת קפיצים

