



RP-500 PN 10



מונע זרימה חוזרת - מז"ח פלסטיק פטנט רשום

תאור

שסתום מונע זרימה חוזרת (בעל איזור לחץ מופחת) המיוצר ומשווק ע"י חברת א.ר.י, מתוכנן לספק הגנה מירבית והתאמה כנגד זרימה חוזרת הנגרמת ע"י לחץ נגדי או תת לחץ במערכות בהן יש חשש לחדירה של חומרים שאינם ראויים לשתייה, דשנים וכימיקלים למי השתייה. שסתום זה הינו אמין ותחזוקתו בקו קלה, ללא מכשירים מיוחדים.

מונע זרימה חוזרת מורכב משני אל חוזרים קפיציים בלתי תלויים, כשביניהם ממוקם שסתום פריקה אוטומטי.

תעלת הפיקוד הפנימית מבטיחה הגנה ותיפקוד נאות.

ייעוד

- מערכות דישון והדברה לגינון וחקלאות.
- בריכות שחיה.
- לולים, רפתות.

תפקוד

במצב זרימה רגיל, שני האל חוזרים פתוחים ומספקים מים למורד הזרם. שסתום הפריקה נשאר סגור ע"י לחץ אספקת המים המופעל על דיאפרגמת השסתום דרך מערכת הפיקוד הפנימית. באזור שבין שני האל חוזרים נשמר לחץ הנמוך ב-0.43 בר מלחץ אספקת המים. בזמן התרחשות פעולת זרימה חוזרת כתוצאה מלחץ נגדי או תת לחץ, האל חוזר השני נסגר ומונע את הזרימה החוזרת. אם יש כשל באל חוזר השני, הלחץ שבין שני האל חוזרים יגרום לפתיחת השסתום הפורק ושחרור המים אל האטמוספירה.

תכונות

- השסתום מיוצר בקטרים: $3/4"$, $1"$, $1\ 1/2"$, $2"$.
- לחץ עבודה 10 בר.
- טמפרטורת עבודה 0.5°C עד 45°C .
- סכסוכי בהפעלה, הפסדי עומד נמוכים.
- התקנה מהירה וקלה, אחזקה נוחה.
- מערכת פיקוד פנימית מבטיחה אמינות ובטיחות מירביות.
- עשוי מחומרים העמידים בפני קורוזיה, אבנית, חומרי דישון והדברה.
- קל במשקל.
- עמיד בפני UV.

- מותאם במיוחד לחיבורי פלסטיק במערכת.
- אפשרות לחיבור ניקוז.
- מיגון אפשרויות התקנה.

שרות ואחריות

מעל א.ר.י מגיש ייעוץ ומבצע בדיקת מונע הזרימה החוזרת לאחר התקנה וכן בדיקה תקופתית בהתאם לדרישות התקן, בעזרת מיכשור בדיקה מיוחד שברשותנו ומוסמך לתת אישור עפ"י הנדרש בתקנות. מונע זרימה חוזרת דגם RP-500 מאושר ע"י מכן התקנים הישראלי ומשרד הבריאות וכן קטרים $3/4"$, $1"$ מאושרים ע"י CSA, UPC, ASSE 1013.

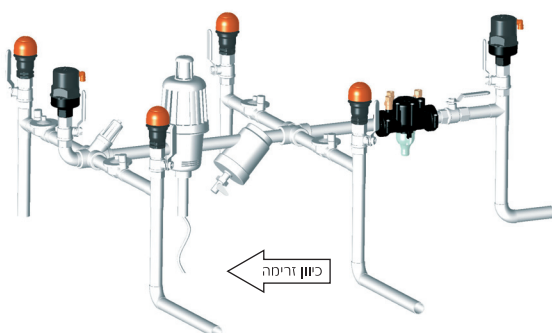
מפרט למתכן

- קוטר $3/4"$, $1"$, $1\ 1/2"$, $2"$.
- הברגת זכר עם חבק לתחזוקה קלה ונוחה
- לחץ עבודה מקסימלי: 10 בר.
- טמפרטורת עבודה מקסימלית 45°C .
- גוף השסתום עשוי פלסטיק (נילון משוריין).
- מומלץ להרכיב מסנן אלכסוני לפני המז"ח.

אישורים

1. מאושר ע"י מכן התקנים הישראלי ומשרד הבריאות.
2. קטרים $3/4"$, $1"$ מאושרים ע"י CSA, UPC, ASSE 1013.

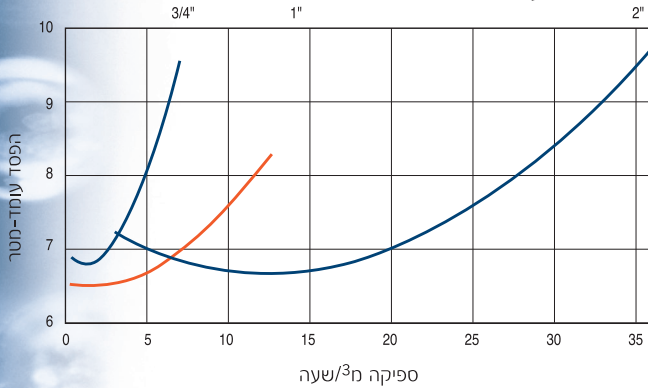
המלצה להתקנה של ראש מערכת דישון



מיפרט חלקים

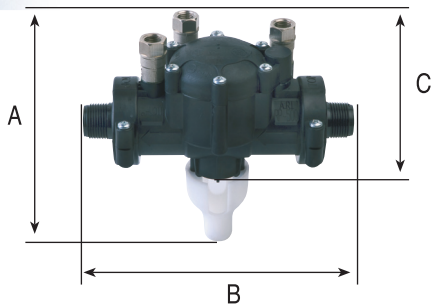
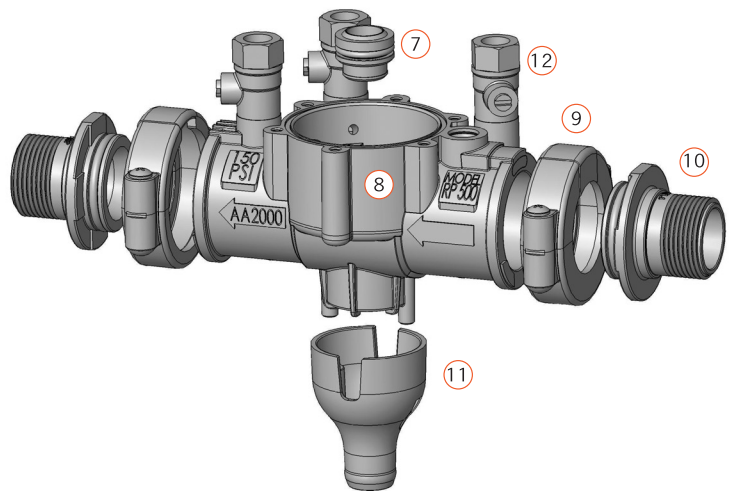
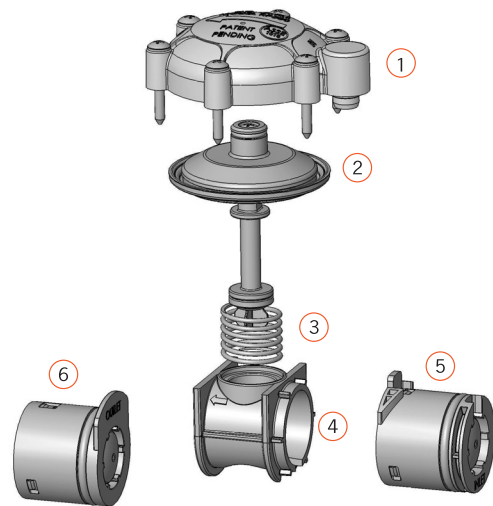
קוד הזמנה	חומר	מס' פריט
2" 1 1/2"	1" 3/4"	
0466-0502-KIT	0466-0501-KIT	1. מכלול מכסה
0466-9602	0466-9601	2. מכלול פורק
0266-769602S2	0266-7696	3. קפיץ פורק
0266-3102AN	0266-3101	4. נועל אל חוזרים
0466-027602-IN	0466-0276-IN	5. מכלול א"ח כניסה
0466-027602-OUT	0466-0276-OUT	6. מכלול א"ח יציאה
0466-439602	0466-4396	7. מכלול תושבת פורק
0466-0002-KIT	0466-0001-KIT	8. מכלול גוף
0466-9902-KIT	0466-99-KIT	9. מכלול חבק
	0466-4834BP-KIT	10. מכלול מתאם BSP 3/4"
	0466-4801BP-KIT	מכלול מתאם BSP 1"
0466-4802BT-KIT		מכלול מתאם BSPT 2"
	0266-5101	11. משפך
0310-7318BPM-14NTFBR	0310-731814BP-M/F	12. ברז בדיקה 3x (1/8" זכר BSP 1/4" נקבה NPT)

הפסדי עומד



מידות ומשקל

משקל גר'	עומק מ"מ	C מ"מ	B מ"מ	A מ"מ	קוטר
700	92	-	182	155	1" 3/4"
2650	157	160	332	-	2" 1 1/2"



iiC-RP500AGR-09 28