



TECHNICAL DATA DATI TECNICI

The MG 150 is a compact machine for the recycling of copper and aluminum from electrical, telephone, automotive cables and wires. This model grants high performances with low power consumption. It can be combined with the shredder Tritronic TR 600, conveyor belt and accessories for a complete automatic system.

MG 150 è una macchina compatta per il recupero di rame e alluminio da cavo elettrico, telefonico ed automobilistico. Questo impianto consente di ridurre il consumo energetico a parità di prestazioni. Può essere dotato di trituratore Tritronic TR 600, nastro di carico ed accessori per un sistema automatico completo.



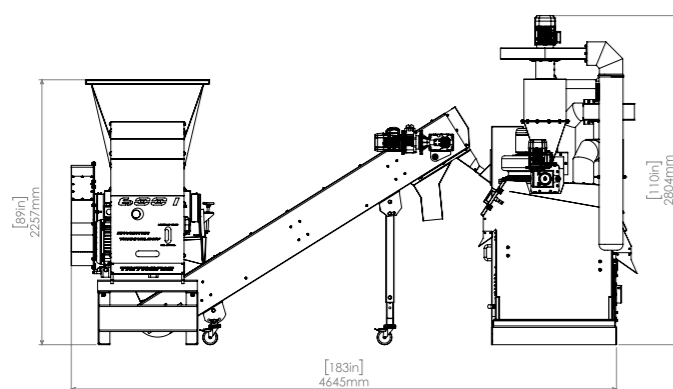
22,5 kW (MG 150)
18 kW (TR 600)



2950 x 1300 x 2800 (H) mm (MG 150)
2200 x 1200 x 2300 (H) mm (TR 600)

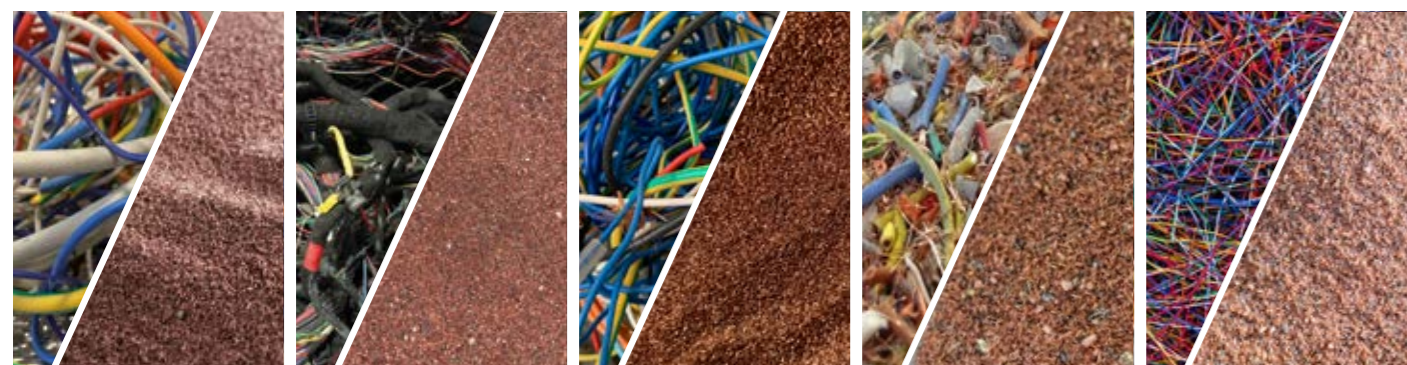


2300 Kg (MG 150)
2000 Kg (TR 600)



PROCESSED MATERIALS / MATERIALI TRATTATI

CABLES AND WIRES
CAVI E CABLAGGI



MG Recycling Srl

Via E. Rossaro, 7
44012 Bondeno - Ferrara ITALY

Tel +39 0532 897664
Fax +39 0532 891270

www.mgreycling.it
info@mgreycling.it



RECYCLING
TECHNOLOGIES
AND SOLUTIONS



GIVE YOUR SCRAP
A SECOND CHANCE!

RECYCLING SYSTEM
UP TO 250 KG/H

SISTEMA DI RICICLAGGIO
FINO A 250 KG/H





COMPACT RECYCLING SYSTEM

UP TO 250 KG/H

SISTEMA COMPATTO PER IL RICICLAGGIO
FINO A 250 KG/H



UP TO / FINO A

250
KG/H

COMPLETE RECYCLING SYSTEM

UP TO 250 KG/H

SISTEMA COMPLETO PER IL RICICLAGGIO
FINO A 250 KG/H



TURBO

