

CONDIZIONI DI VENDITA

Tutti i prezzi indicati sono da intendersi iva esclusa.

Tutti i modelli sono prodotti dalla Brandoni nella sede di Castelfidardo - An e sono conformi alla normativa EN 442.

La potenza dei radiatori riportata nel listino 2023 è stata ottenuta in laboratorio in ottemperanza alla normativa EN 442.

Brandoni è azienda certificata ISO 9001 ed i componenti destinati al mercato degli Stati Uniti d'America e Canada sono certificati UL e CSA.

L'ufficio tecnico è a completa disposizione per ogni informazione specifica e chiarimento inerente alle caratteristiche tecniche del prodotto e alla valutazione di forme e misure fuori catalogo su richiesta del cliente.

I radiatori vengono forniti imballati singolarmente e corredati di mensole di fissaggio a parete, tasselli, viti, valvoline sfogo aria Ø 1/2" ed eventuali tappi Ø 1/2".

L'azienda si riserva di modificare prezzi e caratteristiche tecniche di ogni prodotto in qualsiasi momento.

CONDIZIONI DI GARANZIA

Il prodotto Brandoni è coperto da una garanzia di 5 ANNI ad esclusione dei componenti elettrici ed elettronici coperti da una garanzia di 18 MESI.

Si ricorda che il radiatore va pulito esclusivamente con acqua. L'utilizzo di prodotti aggressivi e corrosivi è causa di decadenza della garanzia del prodotto.

COLORI E FINITURE

La colorazione di base è il colore Bianco Ral 9016, salvo indicazioni diverse.

A richiesta, con il prezzo come da listino alla colonna Prezzo Color, si può richiedere una delle 27 tinte della nostra cartella colori.

IMPORTANTE: Si avvisa la gentile clientela che per ragioni tecniche e chimiche, non sempre è possibile garantire il colore identico come la cartella, anche se standard.

Ogni colore non presente nella nostra cartella potrà essere richiesto all'Ufficio Tecnico, che fornirà relativo preventivo.

SPESE DI TRASPORTO

Le spese di trasporto vengono addebitate in fattura secondo il seguente schema valido esclusivamente per mercato Italia:

- 30,00 € per imponibile merce inferiore a 600,00 €
5% per imponibile merce superiore a 600,00 €

IMBALLO

La Brandoni ha studiato un sistema di imballo in cartone ad alta resistenza agli urti e all'umidità altamente affidabile e specifico per ogni singolo modello. Eventuali richieste specifiche saranno addebitate al costo.

MODULO D'ORDINE

Al fine di agevolare la corretta compilazione del modulo d'ordine si ricordano a seguire le informazioni indispensabili da inserire:

BRANDONI SOLUTIONS SRL

Via O. Pighini, 2

60022 Castelfidardo (AN)

tel. +39 071 7822026

fax +39 071 7821772

 +39 389 6143857

info@brandoni.com

www.brandoni.com



INDICE

2 • FATTORI DI CONVERSIONE

COLLEZIONE BAGNO

- 4 COLLEGAMENTO IDRAULICO RADIATORE SERIE BAGNO
- 5 INFORMAZIONI TECNICHE RADIATORI ELETTRICI E MISTI - COLL. BAGNO
- 8 AKKA
- 8 AKKA ORIZZONTALE
- 9 W AKKA ELETTRICO
- 9 W AKKA ELETTRICO MISTO
- 10 C
- 11 W C ELETTRICO
- 11 W C ELETTRICO MISTO
- 12 COLONIA
- 13 W COLONIA ELETTRICO
- 13 W COLONIA ELETTRICO MISTO
- 14 COLONIA DOPPIO
- 15 DAYTONA
- 16 W DAYTONA ELETTRICO
- 16 W DAYTONA ELETTRICO MISTO
- 17 DESIDERIO **NEW**
- 18 W DESIDERIO ELETTRICO **NEW**
- 18 W DESIDERIO ELETTRICO MISTO **NEW**
- 19 DIAMANTE
- 20 W DIAMANTE ELETTRICO
- 20 W DIAMANTE ELETTRICO MISTO
- 21 E- LINE ELETTRICO **NEW**
- 22 FITNESS
- 23 W FITNESS ELETTRICO
- 24 FITNESS QUADRATO
- 25 W FITNESS QUADRATO ELETTRICO
- 26 NEW LINE
- 27 W NEW LINE ELETTRICO
- 27 W NEW LINE ELETTRICO MISTO
- 28 PERLA
- 29 W PERLA ELETTRICO
- 29 W PERLA ELETTRICO MISTO
- 30 PERLA DOPPIO
- 31 QUADRO DESIGN
- 32 W QUADRO DESIGN ELETTRICO
- 32 W QUADRO DESIGN ELETTRICO MISTO
- 33 QUADROTTO
- 34 W QUADROTTO ELETTRICO
- 34 W QUADROTTO ELETTRICO MISTO
- 35 RUBINO
- 36 SOGNO
- 37 W SOGNO ELETTRICO
- 37 W SOGNO ELETTRICO MISTO
- 38 SEASONS **NEW**
- 39 W SEASONS ELETTRICO **NEW**
- 40 STEKO'
- 41 STEKO' ORIZZONTALE **NEW**
- 42 T
- 43 W T ELETTRICO
- 43 W T ELETTRICO MISTO
- 44 TORONTO **NEW**
- 45 W TORONTO ELETTRICO **NEW**
- 45 W TORONTO ELETTRICO MISTO **NEW**
- 46 TP
- 47 W TP ELETTRICO
- 47 W TP ELETTRICO MISTO
- 48 TYS **NEW**

• COLLEZIONE RETRÒ

- 50 ARCO
- 50 W ARCO ELETTRICO
- 51 BR 402/ BR 402 ORIENTABILE
- 51 W BR 400 ELETTRICO
- 52 CLASSIC 1
- 52 CLASSIC 2
- 52 CLASSIC 3
- 53 W CLASSIC 1 ELETTRICO
- 53 W CLASSIC 2 ELETTRICO
- 53 W CLASSIC 3 ELETTRICO
- 54 CLASSIC CON PORTASCIUGAMANO

- 54 CLASSIC CON PORTASCIUGAMANO E ATTACCO A PAVIMENTO
- 55 CLASSIC ROPE
- 56 W CLASSIC ROPE ELETTRICO
- 57 EXCLUSIVE
- 57 W EXCLUSIVE ELETTRICO
- 58 GALLERY
- 59 TEATRO
- 60 W TEATRO ELETTRICO

COLLEZIONE CASA

- 62 COLLEGAMENTO IDRAULICO RADIATORE COLL. CASA MONTAGGIO VERTICALE
- 63 COLLEGAMENTO IDRAULICO RADIATORE COLL. CASA MONTAGGIO ORIZZONTALE
- 64 INFORMAZIONI TECNICHE RADIATORI ELETTRICI - COLL. CASA
- 66 RADIATORE RITMATO **NEW**
- 67 COLONIA VERTICALE
- 68 COLONIA ORIZZONTALE
- 69 COLONIA VERTICALE DOPPIO
- 70 COLONIA ORIZZONTALE DOPPIO
- 71 CV
- 73 CV DOPPIO
- 75 CV DOPPIO PIEDINI
- 76 DAYTONA VERTICALE
- 77 DAYTONA ORIZZONTALE
- 78 DAYTONA VERTICALE DOPPIO
- 79 DAYTONA ORIZZONTALE DOPPIO
- 80 MULTI
- 84 PERLA VERTICALE
- 86 PERLA ORIZZONTALE
- 87 PERLA VERTICALE DOPPIO
- 89 PERLA ORIZZONTALE DOPPIO
- 90 ROMA
- 92 ROMA DOPPIO
- 94 SV
- 96 SV ORIZZONTALE
- 97 SV DOPPIO
- 99 SV DOPPIO ORIZZONTALE
- 100 TORONTO VERTICALE
- 102 TORONTO ORIZZONTALE
- 103 W TORONTO VERTICALE ELETTRICO
- 104 TORONTO VERTICALE DOPPIO
- 106 TORONTO ORIZZONTALE DOPPIO
- 107 TV
- 109 TV ORIZZONTALE
- 110 ZOOM VERTICALE
- 112 W ZOOM VERTICALE ELETTRICO
- 113 ZOOM OVALE **NEW**
- 115 W ZOOM OVALE ELETTRICO **NEW**

COLLEZIONE DESIGN

- 117 INFORMAZIONI TECNICHE RADIATORI ELETTRICI COLL. DESIGN
- 121 BAMBU'
- 122 W BAMBU' ELETTRICO
- 123 BIRMINGHAM
- 123 BIRMINGHAM ORIZZONTALE
- 124 W BIRMINGHAM ELETTRICO
- 124 W BIRMINGHAM ORIZZONTALE ELETTRICO
- 125 COBLONAL
- 126 W COBLONAL ELETTRICO
- 127 COBLONAL ORIZZONTALE
- 128 DROP **NEW**
- 129 FASHION
- 130 GEN-X ELETTRICO **NEW**
- 131 GEOMIX **NEW**
- 132 IMAGE
- 133 W IMAGE ELETTRICO
- 134 IMAGE ORIZZONTALE
- 135 W IMAGE ORIZZONTALE ELETTRICO

- 136 LONDRA
- 137 W LONDRA ELETTRICO
- 138 MAMANONMAMA
- 139 MILWAUKEE
- 140 MY IMAGE
- 141 MY IMAGE ORIZZONTALE
- 142 OBLO'
- 143 OCEAN D
- 143 OCEAN S
- 144 OSLO
- 145 OSLO D
- 146 OSLO I
- 147 PIPES LINE **NEW**
- 148 W PIPES LINE ELETTRICO **NEW**
- 149 SLALOM
- 150 SQUARE **NEW**
- 151 VIENNA
- 152 VR LINE **NEW**

ACCESSORI

- 154 APPENDIABITI E PORTASCIUGAMANI
- 155 TABELLA RIEPILOGATIVA APPENDIABITI E PORTASCIUGAMANI
- 156 KIT FISSAGGIO E ALTRI ACCESSORI
- 156 KIT VALVOLA SMART **NEW**
- 157 VALVOLE E DETENTORI, ADATTATORI, TESTA TERMOSTATICA E FURBO
- 158 SCHEDE TECNICHE VALVOLE E DETENTORI
- 159 ACCESSORI PER RADIATORI ELETTRICI

PRODOTTI REALIZZATI
COMPLETAMENTE IN ITALIA
E GARANTITI 5 ANNI.

I COMPONENTI ELETTRICI
ED ELETTRONICI
SONO GARANTITI 18 MESI

FATTORI DI CONVERSIONE

I FATTORI DI CONVERSIONE di seguito riportati permettono di calcolare la resa termica del radiatore utilizzando caldaie che lavorano a temperature diverse dalle tradizionali.

La Brandoni, da sempre attenta alle tematiche sul risparmio energetico, offre così al progettista ed all'installatore uno strumento semplice ed immediato per progettare ambienti con i nostri prodotti integrati a sistemi a bassa temperatura e tradizionali ad alta temperatura.

L'INTESTAZIONE DELLE COLONNE DELLA TABELLA RIPORTANO:

- fattore "n", ovvero l'esponente della curva caratteristica potenza in relazione al Δt . In tabella è riportato un valore medio: l'esponente infatti è anche funzione dell'altezza del radiatore.
- coefficiente di conversione per le diverse tipologie di impianto. Il Δt indica la differenza tra la temperatura media del fluido nel radiatore e la temperatura media nell'ambiente in cui è installato.

RADIATORE MODELLO	ESPONENTE "n"	COEFFICIENTE DI CONVERSIONE DESCRIZIONE				
		Δt 20°	Δt 30°	Δt 40°	Δt 50°	Δt 60°
AKKA	1,29	0,31	0,52	0,75	1,00	1,27
ARCO	1,30	0,30	0,51	0,75	1,00	1,27
BAMBÙ	1,30	0,30	0,51	0,75	1,00	1,27
BIRMINGHAM	1,30	0,30	0,51	0,75	1,00	1,27
CLASSIC	1,24	0,32	0,53	0,76	1,00	1,25
CLASSIC ROPE	1,31	0,30	0,51	0,75	1,00	1,27
COLONIA - CLD - CLV - CLVD	1,28	0,31	0,52	0,75	1,00	1,26
CV	1,28	0,31	0,52	0,75	1,00	1,26
CVD - CVD PIEDINI	1,30	0,31	0,52	0,75	1,00	1,27
DAYTONA - DAV - DAVD	1,26	0,32	0,53	0,75	1,00	1,26
DIAMANTE • DD	1,22	0,33	0,54	0,76	1,00	1,25
DESIDERIO	1,24	0,32	0,53	0,76	1,00	1,25
EXCLUSIVE	1,30	0,30	0,51	0,75	1,00	1,27
FASHION	1,31	0,30	0,51	0,75	1,00	1,27
FITNESS	1,27	0,31	0,52	0,75	1,00	1,26
FITNESS QD	1,30	0,30	0,51	0,75	1,00	1,27
GALLERY	1,26	0,32	0,53	0,75	1,00	1,25
IMAGE - IMAGE DOPPIO	1,31	0,30	0,51	0,75	1,00	1,27
LONDRA	1,30	0,30	0,51	0,75	1,00	1,27
MILWAUKEE	1,30	0,30	0,51	0,75	1,00	1,27
MULTI	1,29	0,31	0,52	0,75	1,00	1,27
MY IMAGE / GEOMIX / DROP	1,28	0,31	0,52	0,75	1,00	1,26
NEW LINE	1,24	0,32	0,53	0,76	1,00	1,25
OBLO'	1,30	0,30	0,51	0,75	1,00	1,27
OCEAN D	1,27	0,31	0,52	0,75	1,00	1,26
OCEAN S	1,27	0,31	0,52	0,75	1,00	1,26
OSLO	1,27	0,31	0,52	0,75	1,00	1,26
PERLA - PERLA DOPPIO	1,24	0,32	0,53	0,76	1,00	1,25
PERLA DOPPIO	1,26	0,32	0,53	0,75	1,00	1,26
PERLA VERTICALE	1,27	0,31	0,52	0,75	1,00	1,26
PERLA VERTICALE DOPPIO	1,28	0,31	0,52	0,75	1,00	1,26
PIPES LINE	1,30	0,30	0,51	0,75	1,00	1,27
QUADROTTO	1,27	0,31	0,52	0,75	1,00	1,26
QUADRO DESIGN	1,24	0,32	0,53	0,76	1,00	1,25
ROMA VERT. - ROMA VERT. DOPPIO	1,27	0,31	0,52	0,75	1,00	1,26
RUBINO	1,24	0,32	0,53	0,76	1,00	1,25
SEASONS	1,28	0,31	0,52	0,75	1,00	1,26
SLALOM	1,28	0,31	0,52	0,75	1,00	1,26
SOGNO	1,24	0,32	0,53	0,76	1,00	1,25
SV - SVD	1,30	0,30	0,51	0,75	1,00	1,27
TAHITI	1,29	0,31	0,52	0,75	1,00	1,27
TEATRO	1,29	0,31	0,52	0,75	1,00	1,27
TORONTO	1,28	0,31	0,52	0,75	1,00	1,26
TORONO VERT.	1,28	0,31	0,52	0,75	1,00	1,26
T	1,24	0,32	0,53	0,76	1,00	1,25
T P	1,28	0,31	0,52	0,75	1,00	1,26
TYS	1,28	0,31	0,52	0,75	1,00	1,26
T V	1,29	0,31	0,52	0,75	1,00	1,27
VIENNA	1,32	0,30	0,51	0,75	1,00	1,27
ZOOM	1,30	0,30	0,51	0,75	1,00	1,27
ZOOM OVALE	1,30	0,30	0,51	0,75	1,00	1,27

COME CALCOLARE LA POTENZA:

**$W_{\Delta t}$ scelto
= $W_{\Delta t 50^\circ}$ x coefficiente
di conversione scelto**

ESEMPIO:

QD 50/115/bianco
ha potenza di 487 W a Δt 50°

Di quanta potenza ha bisogno
un impianto collegato a bassa
temperatura Δt 30°?

il coefficiente a Δt 30°
per il radiatore Quadro Design
è 0,53.

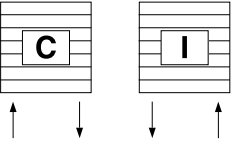

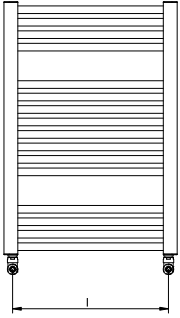
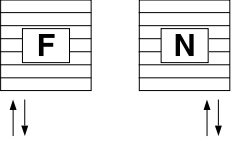
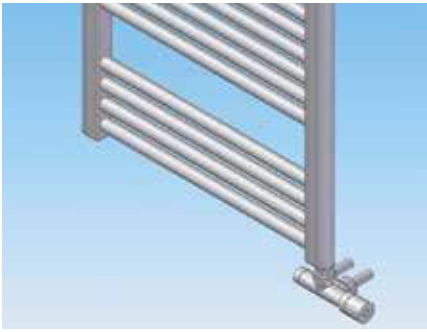
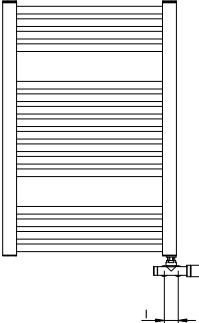
$0,53 \times 487 = 258$ W a Δt 30°



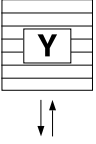

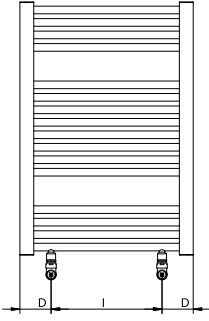
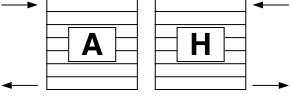

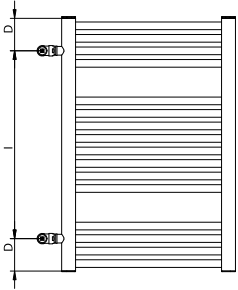
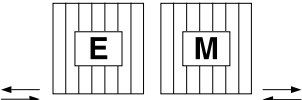
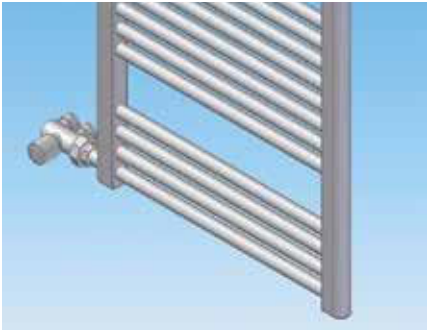
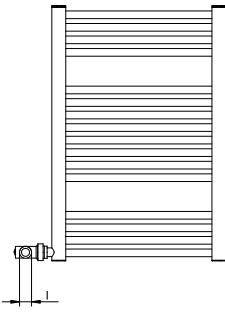
C O L L E Z I O N E B A G N O

COLLEGAMENTO IDRAULICO RADIATORE SERIE BAGNO

COLLEGAMENTO STANDARD

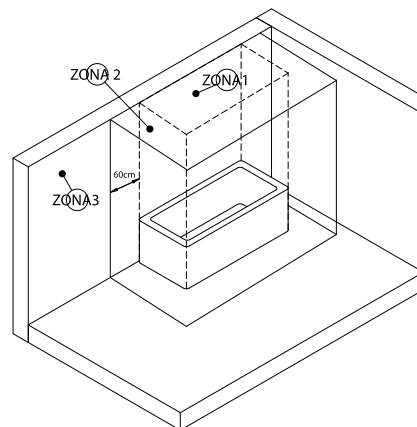
	<p>I = secondo specifiche del modello. L'interasse è indicato nella scheda collegamento idraulico del radiatore scelto</p>		
	<p>I = 40 mm con valvola monotubo verticale ZE 072 VERT</p>		

COLLEGAMENTO OPTIONAL

	<p>ZE 030 €47,00 Interasse orizzontale a richiesta</p> <p>D = minimo 75 mm, per alcuni modelli non c'è limitazione su D minimo (Contattare la Brandoni)</p>		
	<p>ZE 020 €128,00 Interasse VERTICALE a richiesta</p> <p>D = minimo 35 mm, per alcuni modelli non c'è limitazione su D minimo (Contattare la Brandoni)</p>		
	<p>ZE 031 €29,00 I = 38 mm con valvola monotubo</p>		

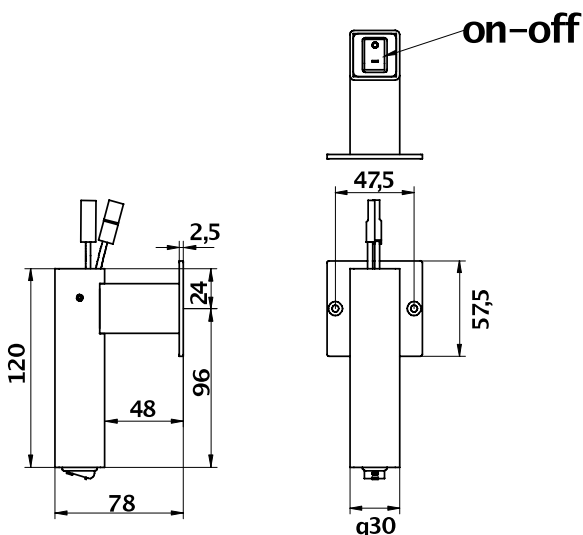
INFORMAZIONI TECNICHE RADIATORI ELETTRICI E MISTI - COLLEZIONE BAGNO

Si ricorda la gentile clientela che i radiatori elettrici e misti non possono essere installati nelle aree sovrastanti vasche da bagno né all'interno di cabine doccia (zona 1), a garanzia della sicurezza dell'utilizzatore stesso. I radiatori con resistenza elettrica in Classe 1 possono essere installati ad una distanza superiore ai 60 cm dal perimetro di vasche da bagno e cabine doccia (zona 3). Su richiesta è possibile fornire il radiatore elettrico con resistenza in Classe 2 a doppio isolamento: in questo caso il radiatore può essere installato su pareti adiacenti vasche e cabine doccia (zona 2) ma resta valido il divieto di installarlo all'interno dei perimetri di vasche da bagno e cabine doccia (zona 1).

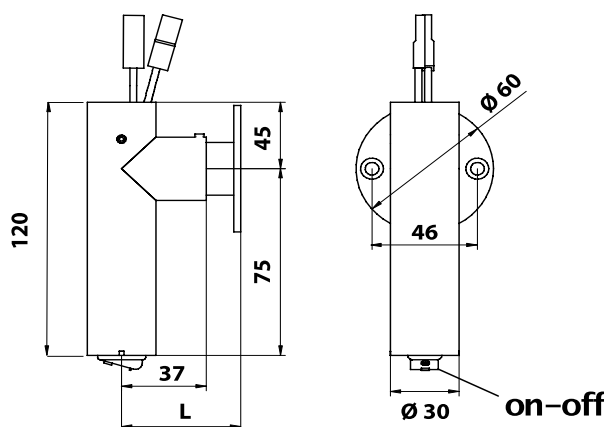


SCHEDA TECNICA PER GLI ACCESSORI DEI MODELLI ELETTRICI

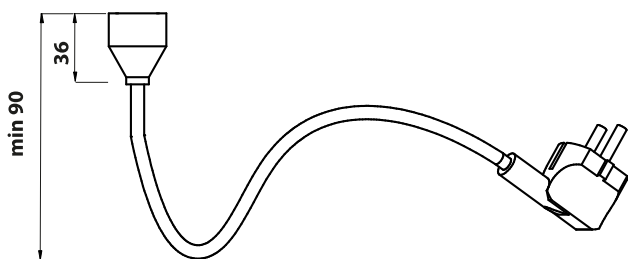
COPRICAVO QUADRO ZE 230



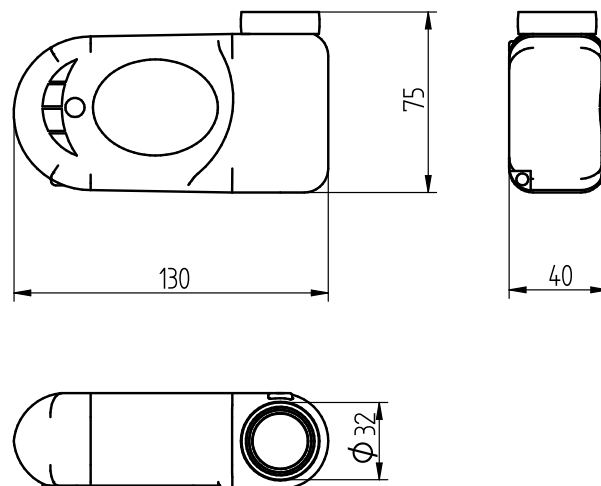
COPRICAVO TONDO ZE 231



RESISTENZA CON CAVO

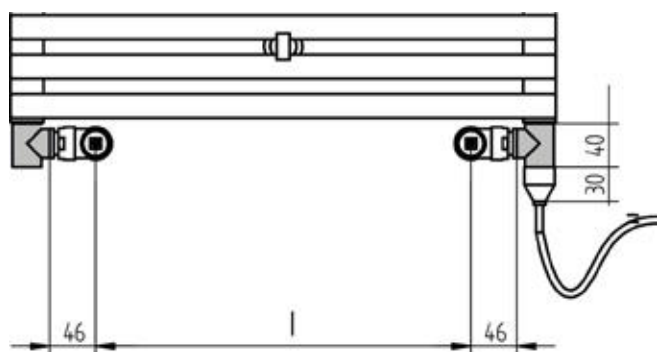


TERMOSTATO AMBIENTE ZE286 - 287, ZE284 - 285

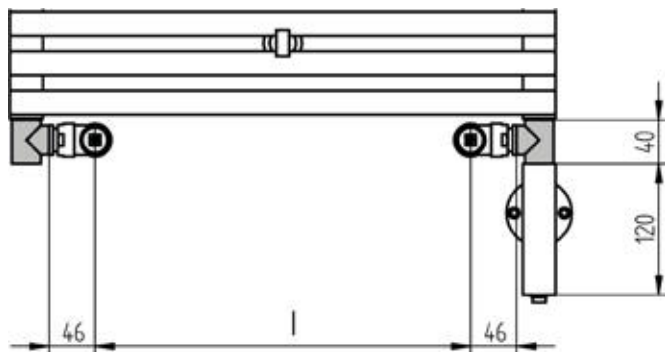


SCHEMA TECNICA APPLICAZIONE RADIATORE MISTO

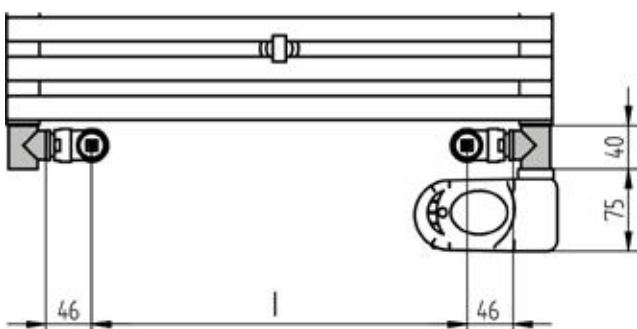
MISTO CON TEE 90° ZE037



TEE 90° CON RESISTENZA
(versione MISTO STANDARD)

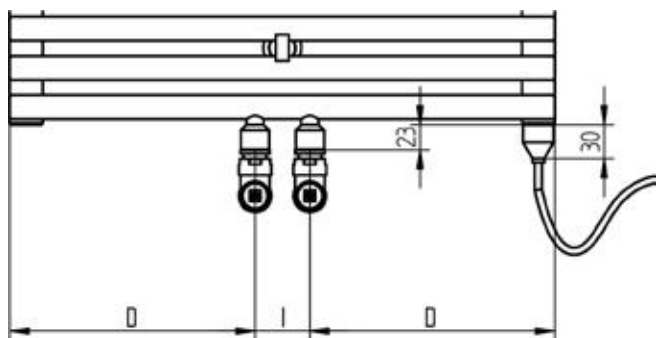


TEE 90° CON COPRICAPO

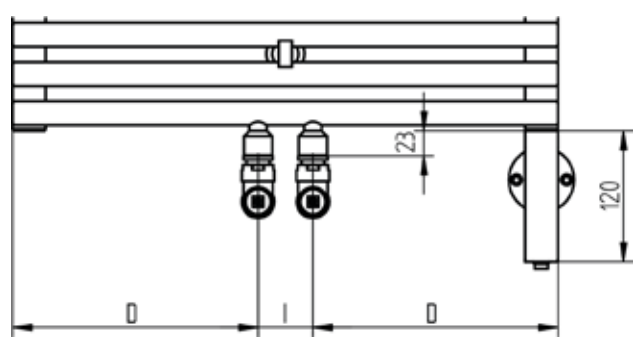


TEE 90° CON TERMOSTATO

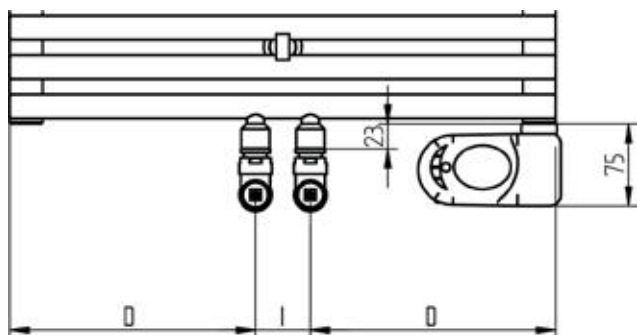
MISTO CON ATTACCO "Y"



ATTACCO "Y" CON RESISTENZA



ATTACCO "Y" CON COPRICAPO



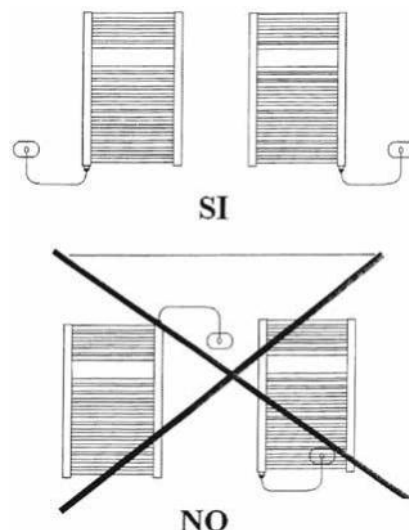
ATTACCO "Y" CON TERMOSTATO

AVVERTENZE D'USO MODELLI ELETTRICI

L'installazione del radiatore deve essere eseguita solo da personale esperto ed autorizzato. Il radiatore è un apparecchio fisso.

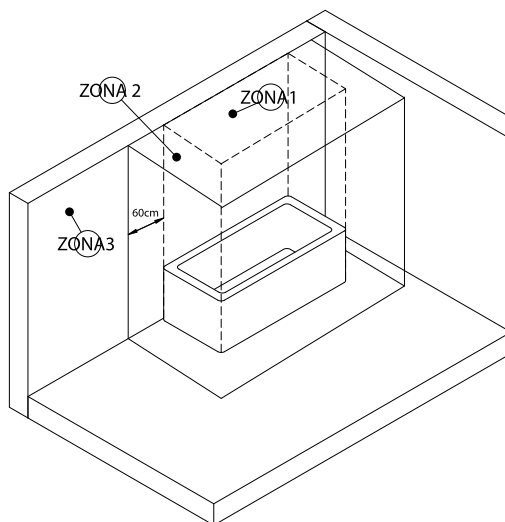
Prima della messa in funzione, deve essere ancorato saldamente su una parete verticale.

- Il radiatore elettrico non deve mai essere installato sopra, sotto o davanti alla presa elettrica; deve essere installato con la resistenza elettrica in basso
- Il radiatore viene fornito già caricato con liquido a base di glicole; la resistenza elettrica e i tappi sono già montati e il sistema è già tarato. Non aprire i tappi, lo sfiatino e non manomettere la resistenza elettrica.
- Per la pulizia dei corpi scaldanti non si deve utilizzare prodotti chimici aggressivi e materiali abrasivi. E' sufficiente un panno morbido inumidito con acqua.
- Per evitare rischi a bambini, questo prodotto dovrebbe essere installato in maniera che la parte calda più bassa si trovi ad un'altezza di almeno 600 [mm] dal pavimento.
- Il radiatore non è un apparecchio da incasso.
- Quando si installa o si rimuove il cavo di alimentazione (termostato o il copri resistenza) al radiatore, assicurarsi che l'alimentazione della rete elettrica sia disinserita.
- Assicurarsi che la parete sia adeguatamente resistente per sopportare il peso del radiatore.
- Assicurarsi che non passi nessun tubo o cavo nella posizione che si intende forare.
- Assicurarsi che il tassello in dotazione sia idoneo alla parete su cui verrà installato il radiatore (ad esempio si sconsiglia l'uso su cartongesso o legno).
- Prestare attenzione se si lasciano ad asciugare i tessuti colorati: potrebbero stingere e macchiare la vernice del radiatore.



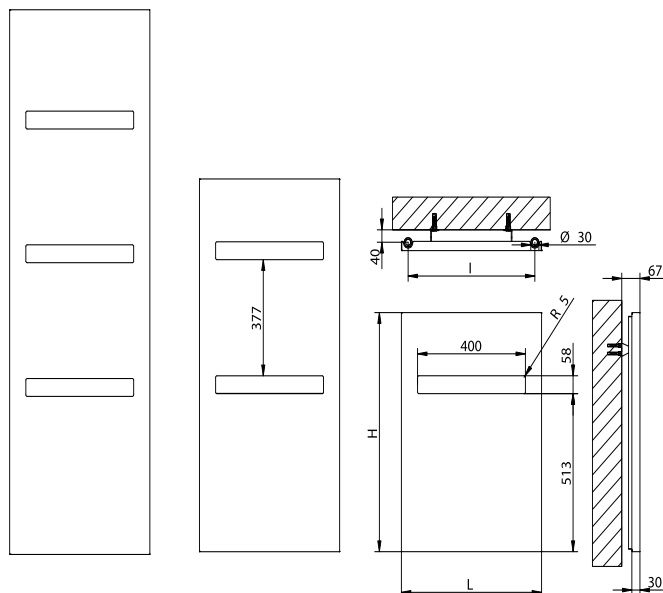
CLASSIFICAZIONI DELLE ZONE D'INSTALLAZIONE IN LOCALI BAGNO

- Nella ZONA 0 e nella ZONA 1 il radiatore non può essere installato.
 - Nella ZONA 2 può essere installato il radiatore elettrico con grado di protezione IP maggiore o uguale X4, ma i comandi e la presa a spina non devono essere accessibili dalla vasca da bagno o dalla doccia. Il radiatore di Classe 1 deve essere protetto con un interruttore differenziale che abbia un I_{dn} minore o uguale a 30mA.
 - Nella ZONA 3 può essere installato il radiatore elettrico con grado di protezione IP maggiore o uguale X1;
 - I comandi, la presa elettrica a muro e la spina dell'apparecchio non devono essere accessibili dalla vasca da bagno o dalla doccia.
 - Quando si installa o si rimuove il cavo di alimentazione (termostato o il copri resistenza) al radiatore, assicurarsi che l'alimentazione della rete elettrica sia disinserita.
 - Assicurarsi che la parete sia adeguatamente resistente per sopportare il peso del radiatore.
 - Assicurarsi che non passi nessun tubo o cavo nella posizione che si intende forare.
 - Assicurarsi che il tassello in dotazione sia idoneo alla parete su cui verrà installato il radiatore.
- (ad esempio si sconsiglia l'uso su cartongesso o legno)
- Prestare attenzione se si lasciano ad asciugare i tessuti colorati: potrebbero stingere e macchiare la vernice del radiatore.



Qualora il radiatore venisse danneggiato per non aver seguito le indicazioni sopra riportate la garanzia del prodotto dovrà considerarsi decaduta. GARANZIA PER LA PARTE ELETTRICA: 18 mesi.

AKKA



L = Larghezza - H = Altezza - I = Interasse Attacchi ½ GAS

COLLEGAMENTO IDRAULICO	
I = L - 50 mm	
con ZE 072/vert I = 40 mm	

COLLEGAMENTO IDRAULICO OPTIONAL	
ZE 020 € 128,00 Interasse a richiesta	
ZE 030 € 47,00 I = 50 mm	
ZE 030 € 47,00 Interasse a richiesta	

LA FORNITURA COMPRENDE:
radiatore kit fissaggio a parete valvola sfogo aria cromata tappo cromato
NON COMPRENDE:
valvola e detentore

MODELLO	L mm	I mm	H mm	BIANCO E COLOR			CROMO
				W Δt 50°	€ bianco	€ color	€ cromo
AKKA 050/075	520	470	776	370	899,00	1080,00	1.617,00
AKKA 050/115	520	470	1210	580	1.216,00	1.459,00	2.189,00
AKKA 050/175	520	470	1750	780	1.591,00	1.910,00	2.867,00

AKKA ORIZZONTALE



COLLEGAMENTO IDRAULICO OPTIONAL	
ZE 020 € 128,00 Interasse a richiesta	
ZE 030 € 47,00 I = 50 mm	
ZE 030 € 47,00 Interasse a richiesta	

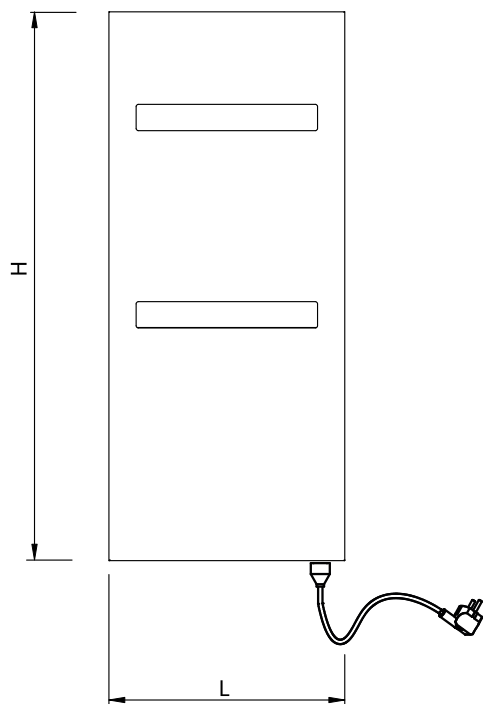
COLLEGAMENTO IDRAULICO	
I = L - 50 mm	
con ZE 072/vert I = 40 mm	

MODELLO	L mm	I mm	H mm	BIANCO E COLOR			CROMO
				W Δt 50°	€ bianco	€ color	€ cromo
AKKA ORIZ 090/45	920	870	458	395	964,00	1.125,00	1.610,00
AKKA ORIZ 120/50	1220	1170	520	645	1.186,00	1.424,00	2.154,00
AKKA ORIZ 150/60	1520	1470	582	895	1.482,00	1.779,00	2.687,00

OPTIONAL CONSIGLIATI

ZE 140 cromo € 105,00 	ZE 144 cromo € 111,00 valvola riflesso reverse termostattabile 	ZE 093 cromo € 80,00 testa termostatica 	ZE 062 plus cromo € 25,00 furbo plus
---------------------------	--	---	--

W AKKA ELETTRICO



LA FORNITURA COMPRENDE:

radiatore con liquido diatermico
kit fissaggio a parete
valvola sfogo aria cromata
resistenza elettrica

NON COMPRENDE:

termostato ambiente

MODELLO	BIANCO E COLOR			CROMO	
	Watt	€ bianco	€ color	Watt	€ cromo
W AKKA 050/075	300	1.099,00	1.280,00	300	1.817,00
W AKKA 050/115	750	1.436,00	1.679,00	400	2.409,00
W AKKA 050/175	900	1.881,00	2.200,00	750	3.157,00

OPTIONAL CONSIGLIATI

ZE231 € 110,00



Copriresistenza TD
c/switch on-off

ZE286/ZE287
€ 128,00/ € 142,00
Termostato ambiente
digitale bianco/cromo



ZE284/ZE285 € 90,00

Termostato ambiente
analogico bianco/cromc



W AKKA ELETTRICO MISTO

VERSIONE STANDARD



ZE037 kit TEE 90° cromo

LA FORNITURA COMPRENDE:

radiatore
kit fissaggio a parete
valvola sfogo aria cromata
resistenza elettrica
tappo cromo n.2
ZE037 kit TEE 90° cromo

NON COMPRENDE:

termostato ambiente
valvola e detentore

MODELLO	l mm (con ze140)	BIANCO E COLOR			CROMO	
		Watt	€ bianco	€ color	Watt	€ cromo
W AKKA 050/075 MISTO	340	300	1.049,00	1.230,00	300	1.767,00
W AKKA 050/115 MISTO	340	750	1.386,00	1.629,00	400	2.359,00
W AKKA 050/175 MISTO	340	900	1.831,00	2.150,00	900	3.107,00

OPTIONAL CONSIGLIATI

ZE231 € 110,00



Copriresistenza TD
c/switch on-off

ZE 140 cromo € 105,00

valvola ad angolo



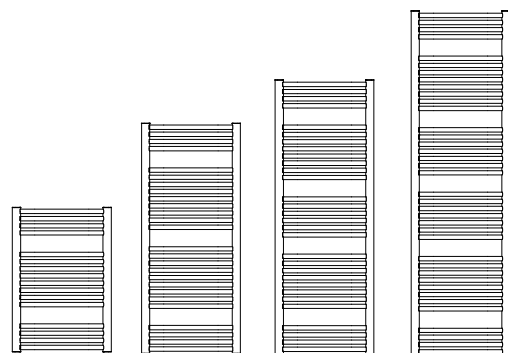
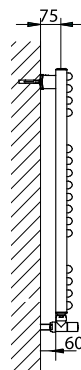
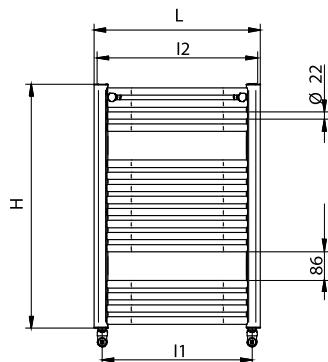
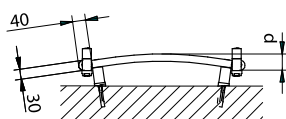
ZE 093 cromo
€ 80,00

testa termostatica





C



L = Larghezza - H = Altezza - I = Interasse Attacchi 1/2 GAS

COLLEGAMENTO IDRAULICO



I¹ = L - 50 mm
I² = L - 30 mm



con ZE 072/vert
I = 40 mm

COLLEGAMENTO IDRAULICO OPTIONAL



ZE 020 € 128,00
Interasse a richiesta



ZE 030 € 47,00
I = 50 mm



ZE 030 € 47,00
Interasse a richiesta

LA FORNITURA COMPRENDE:

radiatore
kit fissaggio a parete
valvola sfogo aria cromata
tappo cromato

NON COMPRENDE:

valvola e detentore

MODELLO	L mm	I ¹ mm	I ² mm	H mm	passo mm	BIANCO E COLOR			CROMO	
						W Δt 50°	€ bianco	€ color	W Δt 50°	€ cromo
C 045/075	446	396	416	730	110	320	344,00	413,00	234	823,00
C 045/115	446	396	416	1159	110	458	484,00	581,00	333	1.163,00
C 045/140	446	396	416	1378	110	519	558,00	670,00	379	1.341,00
C 045/175	446	396	416	1738	110	674	718,00	862,00	491	1.723,00
C 050/075	496	446	466	730	110	352	352,00	423,00	257	844,00
C 050/115	496	446	466	1159	110	512	492,00	591,00	371	1.182,00
C 050/140	496	446	466	1378	110	585	572,00	687,00	429	1.374,00
C 050/175	496	446	466	1738	110	746	726,00	872,00	545	1.748,00
C 055/075	546	496	516	730	110	386	363,00	436,00	282	873,00
C 055/115	546	496	516	1159	110	555	506,00	608,00	405	1.221,00
C 055/140	546	496	516	1378	110	634	590,00	709,00	463	1.422,00
C 055/175	546	496	516	1738	110	814	750,00	900,00	593	1.800,00
C 060/075	596	546	566	730	110	419	377,00	451,00	306	902,00
C 060/115	596	546	566	1159	110	603	523,00	627,00	440	1.254,00
C 060/140	596	546	566	1378	110	689	603,00	724,00	503	1.451,00
C 060/175	596	546	566	1738	110	885	771,10	926,20	646	1.854,60

OPTIONAL CONSIGLIATI

ZE 140 cromo € 105,00



valvola ad angolo

ZE 144 cromo € 111,00

valvola riflesso
reverse termostattizzabile



ZE 093 cromo
€ 80,00

testa termostatica

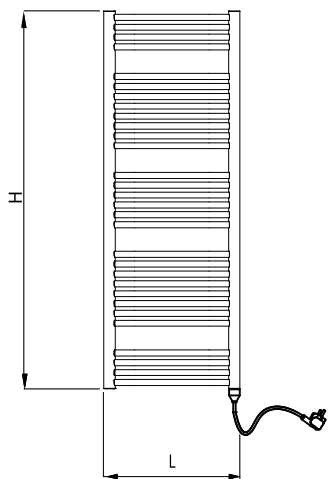


ZE 062 plus cromo
€ 25,00

furbo plus



W C ELETTRICO



LA FORNITURA COMPRENDE:

radiatore con liquido diatermico
kit fissaggio a parete
valvola sfogo aria cromata
resistenza elettrica

NON COMPRENDE:

termostato ambiente

MODELLO	BIANCO E COLOR			CROMO	
	Watt	€ bianco	€ color	Watt	€ cromo
WC 045/075	200	544,00	613,00	200	1.023,00
WC 045/115	400	704,00	801,00	300	1.383,00
WC 045/140	600	808,00	920,00	400	1.591,00
WC 045/175	750	1.008,00	1.152,00	400	2.013,00
WC 050/075	300	552,00	623,00	200	1.044,00
WC 050/115	400	712,00	811,00	300	1.402,00
WC 050/140	600	822,00	937,00	400	1.624,00
WC 050/175	750	1.016,00	1.162,00	400	2.038,00
WC 055/075	300	563,00	636,00	300	1.073,00
WC 055/115	400	726,00	828,00	400	1.441,00
WC 055/140	600	840,00	959,00	400	1.672,00
WC 055/175	900	1.040,00	1.190,00	750	2.090,00
WC 060/075	400	576,00	651,00	300	1.102,00
WC 060/115	750	743,00	847,00	400	1.474,00
WC 060/140	800	853,00	974,00	400	1.701,00
WC 060/175	900	1.062,00	1.217,00	750	2.145,00

OPTIONAL CONSIGLIATI

ZE231 € 110,00

Copriresistenza TD
c/switch on-off



ZE286/ZE287
€ 128,00/ € 142,00
Termostato ambiente
digitale bianco/cromo



ZE284/ZE285 € 90,00

Termostato ambiente
analogico bianco/cromc



W C ELETTRICO MISTO

VERSIONE STANDARD



ZE037 kit TEE 90° cromo

LA FORNITURA COMPRENDE:

radiatore
kit fissaggio a parete
valvola sfogo aria cromata
resistenza elettrica
tappo cromo n.2
ZE037 kit TEE 90° cromo

NON COMPRENDE:

termostato ambiente
valvola e detentore

MODELLO	BIANCO E COLOR		CROMO				
	l mm (con ze140)	l2 mm (con ze140)	Watt	€ bianco	€ color	Watt	€ cromo
WC 045/075 MISTO	258	278	200	494,00	563,00	200	973,00
WC 045/115 MISTO	258	278	400	654,00	751,00	300	1.333,00
WC 045/140 MISTO	258	278	600	758,00	870,00	400	1.541,00
WC 045/175 MISTO	258	278	750	958,00	1.102,00	400	1.963,00
WC 050/075 MISTO	308	328	300	502,00	573,00	200	994,00
WC 050/115 MISTO	308	328	400	662,00	761,00	300	1.352,00
WC 050/140 MISTO	308	328	600	772,00	887,00	400	1.574,00
WC 050/175 MISTO	308	328	750	966,00	1.112,00	400	1.988,00
WC 055/075 MISTO	358	378	300	513,00	586,00	300	1.023,00
WC 055/115 MISTO	358	378	400	676,00	778,00	400	1.391,00
WC 055/140 MISTO	358	378	600	790,00	909,00	400	1.622,00
WC 055/175 MISTO	358	378	900	990,00	1.140,00	750	2.040,00
WC 060/075 MISTO	408	428	400	526,00	601,00	300	1.052,00
WC 060/140 MISTO	408	428	750	693,00	797,00	400	1.424,00
WC 060/115 MISTO	408	428	800	803,00	924,00	400	1.651,00
WC 060/175 MISTO	408	428	900	1.012,00	1.167,00	750	2.095,00

OPTIONAL CONSIGLIATI

ZE231 € 110,00

Copriresistenza TD
c/switch on-off



ZE 140 cromo € 105,00

valvola ad angolo

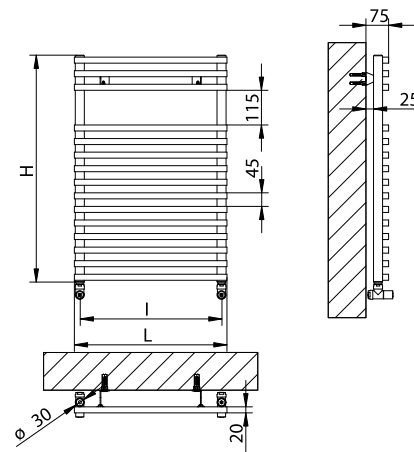
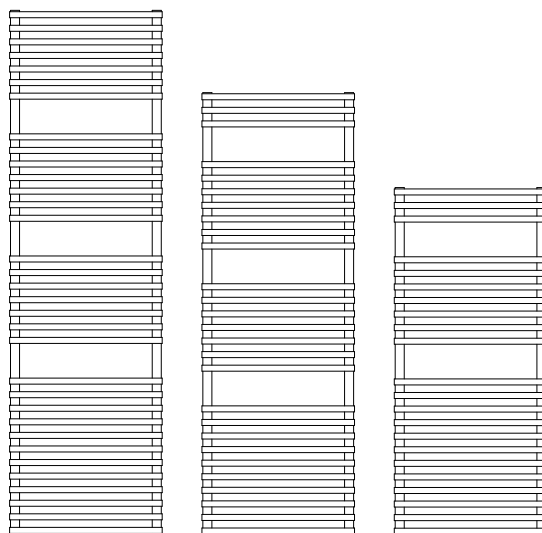


ZE 093 cromo
€ 80,00

testa termostatica



CL COLONIA



L = Larghezza - H = Altezza - I = Interasse Attacchi 1/2 GAS

COLLEGAMENTO IDRAULICO	
	I = L - 36 mm
	con ZE 072/vert I = 40 mm

COLLEGAMENTO IDRAULICO OPTIONAL	
	ZE 020 € 128,00 Interasse a richiesta
	ZE 030 € 47,00 I = 50 mm
	ZE 030 € 47,00 Interasse a richiesta

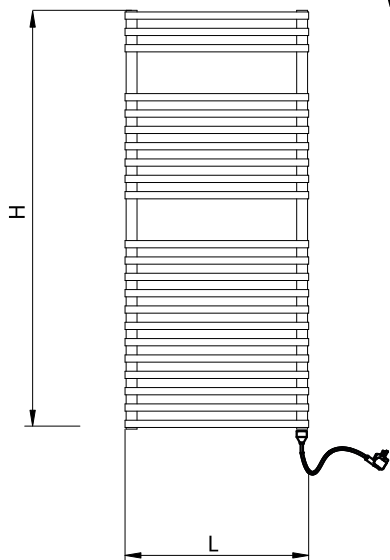
LA FORNITURA COMPRENDE:
radiatore kit fissaggio a parete valvola sfogo aria cromata tappo cromato
NON COMPRENDE:
valvola e detentore

MODELLO	L mm	I mm	H mm	BIANCO E COLOR			CROMO	
				W Δt 50°	€ bianco	€ color	W Δt 50°	€ cromo
CL 050/075	506	470	752	346	483,00	580,00	297	893,00
CL 050/115	506	470	1157	500	662,00	795,00	358	1.221,00
CL 050/140	506	470	1469	666	774,00	929,00	512	1.448,00
CL 050/175	506	470	1742	757	886,00	1.063,00	571	1.675,00
CL 060/075	606	570	752	383	503,00	604,00	289	928,00
CL 060/115	606	570	1157	610	688,00	825,00	458	1.269,00
CL 060/140	606	570	1469	740	905,00	1.086,00	564	1.511,00
CL 060/175	606	570	1742	924	949,00	1.139,00	669	1.751,00

OPTIONAL CONSIGLIATI

ZE 140 cromo € 105,00 valvola ad angolo	ZE 144 cromo € 111,00 valvola riflesso reverse termostattizzabile	ZE 093 cromo € 80,00 testa termostatica	ZE 062 plus cromo € 25,00 furbo plus
--	---	--	---

W CL COLONIA ELETTRICO



LA FORNITURA COMPRENDE:

radiatore con liquido diatermico
kit fissaggio a parete
valvola sfogo aria cromata
resistenza elettrica

NON COMPRENDE:

termostato ambiente

MODELLO	BIANCO E COLOR			CROMO	
	Watt	€ bianco	€ color	Watt	€ cromo
WCL 050/075	300	683,00	780,00	200	1.093,00
WCL 050/115	400	882,00	1.015,00	300	1.441,00
WCL 050/140	600	1.024,00	1.179,00	300	1.698,00
WCL 050/175	750	1.176,00	1.353,00	400	1.965,00
WCL 060/075	300	703,00	804,00	200	1.128,00
WCL 060/115	400	908,00	1.045,00	300	1.489,00
WCL 060/140	600	1.155,00	1.336,00	300	1.761,00
WCL 060/175	750	1.239,00	1.429,00	400	2.041,00

OPTIONAL CONSIGLIATI

ZE231 € 110,00

Copriresistenza TD
c/switch on-off



ZE286/ZE287

€ 128,00/ € 142,00
Termostato ambiente
digitale bianco/cromo



ZE284/ZE285 € 90,00

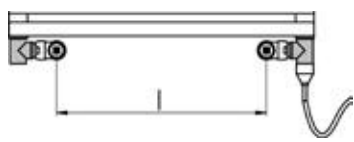
Termostato ambiente
analogico bianco/cromc



W CL COLONIA ELETTRICO MISTO



VERSIONE STANDARD



ZE037 kit TEE 90° cromo

LA FORNITURA COMPRENDE:

radiatore
kit fissaggio a parete
valvola sfogo aria cromata
resistenza elettrica
tappo cromato n.2
ZE037 kit TEE 90° cromo

NON COMPRENDE:

termostato ambiente
valvola e detentore

MODELLO	l mm (con ze140)	BIANCO E COLOR			CROMO	
		Watt	€ bianco	€ color	Watt	€ cromo
WCL 050/075 MISTO	332	300	633,00	730,00	200	1.043,00
WCL 050/115 MISTO	332	400	832,00	965,00	300	1.391,00
WCL 050/140 MISTO	332	600	974,00	1.129,00	300	1.648,00
WCL 050/175 MISTO	332	750	1.126,00	1.303,00	400	1.915,00
WCL 060/075 MISTO	432	300	653,00	754,00	200	1.078,00
WCL 060/115 MISTO	432	400	858,00	995,00	300	1.439,00
WCL 060/140 MISTO	432	600	1.105,00	1.286,00	300	1.711,00
WCL 060/175 MISTO	432	750	1.189,00	1.379,00	400	1.991,00

OPTIONAL CONSIGLIATI

ZE231 € 110,00

Copriresistenza TD
c/switch on-off



ZE 140 cromo € 105,00

valvola ad angolo

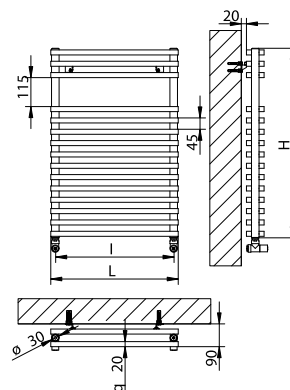
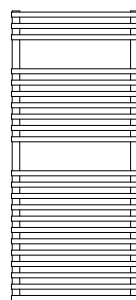


ZE 093 cromo
€ 80,00

testa termostatica



CLD COLONIA DOPPIO



L = Larghezza - H = Altezza - I = Interasse Attacchi 1/2 GAS

COLLEGAMENTO IDRAULICO



I = L - 36 mm



con ZE 072/vert
I = 40 mm

COLLEGAMENTO IDRAULICO OPTIONAL



ZE 020 € 128,00
Interasse a richiesta



ZE 030 € 47,00
I = 50 mm



ZE 030 € 47,00
Interasse a richiesta

LA FORNITURA COMPRENDE:

radiatore
kit fissaggio a parete
valvola sfogo aria cromata
tappo cromato

NON COMPRENDE:

valvola e detentore

MODELLO	L mm	I mm	H mm	BIANCO E COLOR		
				W Δt 50°	€ bianco	€ color
CLD 050/075	506	470	752	588	783,00	940,00
CLD 050/115	506	470	1157	847	1.073,00	1.287,00
CLD 050/175	506	470	1742	1283	1.470,00	1.765,00
CLD 060/075	606	570	752	649	813,00	976,00
CLD 060/115	606	570	1157	940	1.115,00	1.338,00
CLD 060/175	606	570	1742	1.424	1.115,00	1.842,00

OPTIONAL CONSIGLIATI

ZE 140 cromo € 105,00



valvola ad angolo

ZE 144 cromo € 111,00

valvola riflesso
reverse termostattizzabile



ZE 093 cromo
€ 80,00

testa termostatica

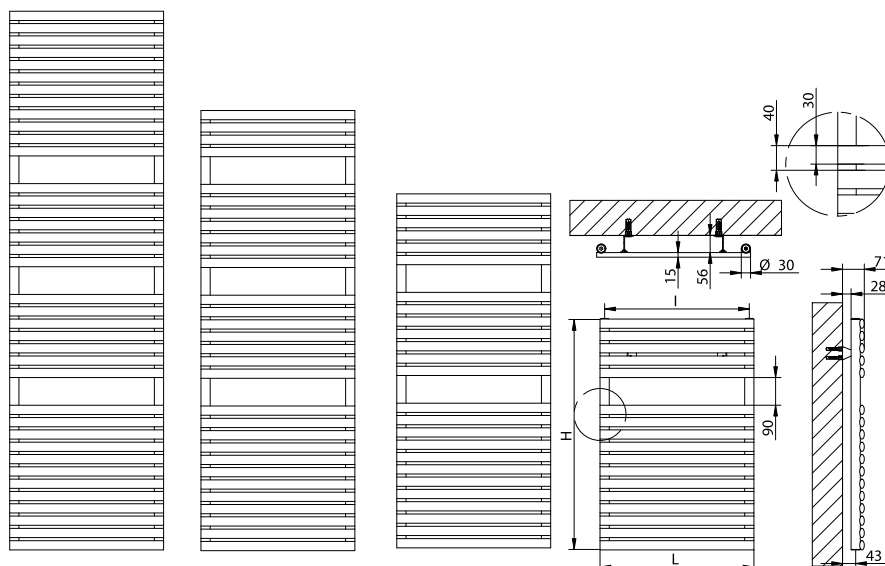


ZE 062 plus cromo
€ 25,00



furbo plus







DA DAYTONA



L = Larghezza - H = Altezza - I = Interasse Attacchi 1/2 GAS

COLLEGAMENTO IDRAULICO	
 	I = L - 30 mm
 	con ZE 072/vert I = 40 mm

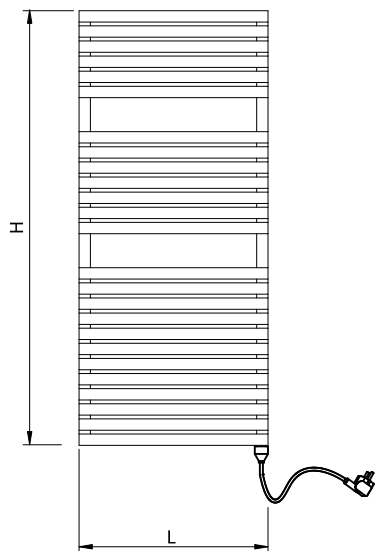
COLLEGAMENTO IDRAULICO OPTIONAL	
 	ZE 020 € 128,00 Interasse a richiesta
	ZE 030 € 47,00 I = 50 mm
	ZE 030 € 47,00 Interasse a richiesta

LA FORNITURA COMPRENDE:
radiatore kit fissaggio a parete valvola sfogo aria cromata tappo cromato
NON COMPRENDE:
valvola e detentore

MODELLO	L mm	I mm	H mm	BIANCO E COLOR			CROMO	
				W Δt 50°	€ bianco	€ color	W Δt 50°	€ cromo
DA 050/075	500	470	750	391	710,00	852,00	313	1.801,00
DA 050/115	500	470	1150	573	879,00	1.055,00	458	2.418,00
DA 050/140	500	470	1430	704	1.033,00	1.240,00	563	3.044,00
DA 050/175	500	470	1750	877	1.188,00	1.426,00	702	3.560,00
DA 060/075	600	570	750	437	721,00	865,00	350	1.858,00
DA 060/115	600	570	1150	629	897,00	1.076,00	503	2.501,00
DA 060/140	600	570	1430	776	1.051,00	1.261,00	621	3.061,00
DA 060/175	600	570	1750	975	1.219,00	1.463,00	780	3.692,00

OPTIONAL CONSIGLIATI

ZE 140 cromo € 105,00 	valvola ad angolo	ZE 144 cromo € 111,00 	valvola riflesso reverse termostattizzabile	ZE 093 cromo € 80,00 	testa termostatica	ZE 062 plus cromo € 25,00 	furbo plus
--	-------------------	--	--	---	--------------------	--	------------

W DA DAYTONA ELETTRICO 

LA FORNITURA COMPRENDE:
 radiatore con liquido diatermico
 kit fissaggio a parete
 valvola sfogo aria cromata
 resistenza elettrica

NON COMPRENDE:
 termostato ambiente

MODELLO	BIANCO E COLOR			CROMO	
	Watt	€ bianco	€ color	Watt	€ cromo
WDA 050/075	300	910,00	1.052,00	200	2.001,00
WDA 050/115	400	1.099,00	1.275,00	300	2.638,00
WDA 050/140	600	1.283,00	1.490,00	300	3.294,00
WDA 050/175	750	1.478,00	1.716,00	400	3.850,00
WDA 060/075	400	921,00	1.065,00	300	2.058,00
WDA 060/115	750	1.117,00	1.296,00	400	2.721,00
WDA 060/140	800	1.301,00	1.511,00	400	3.311,00
WDA 060/175	900	1.509,00	1.753,00	750	3.982,00

OPTIONAL CONSIGLIATI

ZE231 € 110,00

Copriresistenza TD
c/switch on-offZE286/ZE287
€ 128,00/ € 142,00
Termostato ambiente
digitale bianco/cromo

ZE284/ZE285 € 90,00

Termostato ambiente
analogico bianco/cromoW DA DAYTONA ELETTRICO MISTO  

VERSIONE STANDARD



ZE037 kit TEE 90° cromo

LA FORNITURA COMPRENDE:
 radiatore
 kit fissaggio a parete
 valvola sfogo aria cromata
 resistenza elettrica
 tappo cromo n.2
 ZE037 kit TEE 90° cromo

NON COMPRENDE:
 termostato ambiente
 valvola e detentore

MODELLO	l mm (con ze140)	BIANCO E COLOR			CROMO	
		Watt	€ bianco	€ color	Watt	€ cromo
WDA 050/075 MISTO	332	300	860,00	1.002,00	200	1.951,00
WDA 050/115 MISTO	332	400	1.049,00	1.225,00	300	2.588,00
WDA 050/140 MISTO	332	600	1.233,00	1.440,00	300	3.244,00
WDA 050/175 MISTO	332	750	1.428,00	1.666,00	400	3.800,00
WDA 060/075 MISTO	432	400	871,00	1.015,00	300	2.008,00
WDA 060/115 MISTO	432	750	1.067,00	1.246,00	400	2.671,00
WDA 060/140 MISTO	432	800	1.251,00	1.461,00	400	3.261,00
WDA 060/175 MISTO	432	900	1.459,00	1.703,00	750	3.932,00

OPTIONAL CONSIGLIATI

ZE231 € 110,00

Copriresistenza TD
c/switch on-off

ZE 140 cromo € 105,00

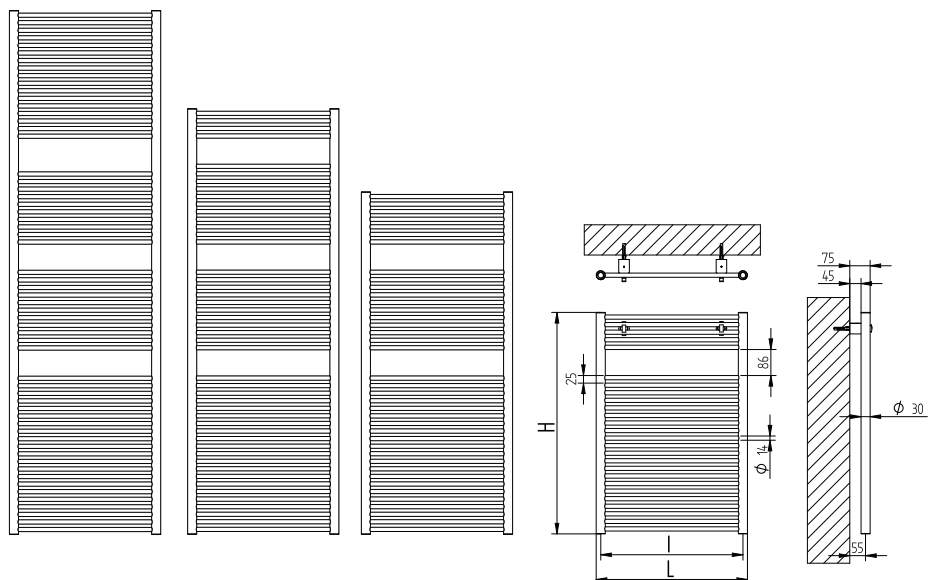
valvola ad angolo

ZE 093 cromo
€ 80,00

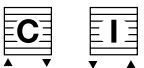
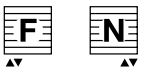
testa termostatica




DBA DESIDERIO



L = Larghezza - H = Altezza - I = Interasse Attacchi 1/2 GAS

COLLEGAMENTO IDRAULICO	
	I = L - 30 mm
	I = 40 mm

COLLEGAMENTO IDRAULICO OPTIONAL	
	ZE 020 € 128,00 Interasse a richiesta

LA FORNITURA COMPRENDE:
radiatore kit fissaggio a parete valvola soffio aria cromata tappo cromato

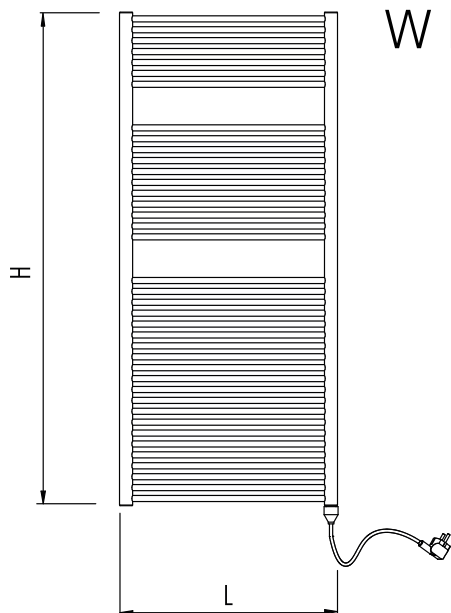
NON COMPRENDE:
valvola e detentore N°2 pomelli cromo

MODELLO	W mm	I mm	H mm	BIANCO E COLOR			CROMO	
				W Δt 50°	€ bianco	€ color	W Δt 50°	€ cromo
DBA 048/075	480	450	757	403	328,00	394,00	298	886,00
DBA 048/115	480	450	1157	627	441,00	574,00	464	1.191,00
DBA 048/140	480	450	1407	790	522,00	649,00	585	1.407,00
DBA 048/175	480	450	1707	952	602,00	723,00	704	1.626,00
DBA 053/075	530	500	757	471	346,00	415,00	349	933,00
DBA 053/115	530	500	1157	722	469,00	563,00	534	1.265,00
DBA 053/140	530	500	1407	908	576,00	691,00	672	1.554,00
DBA 053/175	530	500	1707	1094	683,00	819,00	810	1.843,00

OPTIONAL CONSIGLIATI

ZE 140 cromo € 105,00  valvola ad angolo	ZE 144 cromo € 111,00  valvola riflesso reverse termostattizzabile	ZE 093 cromo € 80,00  testa termostatica	ZE 062 plus cromo € 25,00  furbo plus
---	--	---	--

W DBA DESIDERIO ELETTRICO



LA FORNITURA COMPRENDE:
 radiatore con liquido diatermico
 kit fissaggio a parete
 valvola sfogo aria cromata
 resistenza elettrica

NON COMPRENDE:
 termostato ambiente
 N°2 pomelli cromo

MODELLO	BIANCO E COLOR			CROMO	
	Watt	€ bianco	€ color	Watt	€ cromo
WDBA 048/075	300	512,00	575,00	200	1.043,00
WDBA 048/115	400	640,00	766,00	300	1.354,00
WDBA 048/140	600	747,00	868,00	400	1.590,00
WDBA 048/175	800	863,00	978,00	600	1.838,00
WDBA 053/075	400	529,00	595,00	300	1.088,00
WDBA 053/115	600	666,00	756,00	400	1.424,00
WDBA 053/140	800	798,00	908,00	600	1.730,00
WDBA 053/175	900	940,00	1.070,00	800	2.045,00

OPTIONAL CONSIGLIATI

ZE231 € 110,00

Copriresistenza TD
c/switch on-off



ZE286/ZE287

€ 128,00/ € 142,00

Termostato ambiente
digitale bianco/cromo



ZE284/ZE285 € 90,00

Termostato ambiente
analogico bianco/cromc



W DBA DESIDERIO ELETTRICO MISTO

VERSIONE STANDARD



ZE037 kit TEE 90° cromo

LA FORNITURA COMPRENDE:

radiatore
 kit fissaggio a parete
 valvola sfogo aria cromata
 resistenza elettrica
 tappo cromato n.2
 ZE037 kit TEE 90° cromo

NON COMPRENDE:
 termostato ambiente
 valvola e detentore

MODELLO	l mm (con ze140)	BIANCO E COLOR			CROMO	
		Watt	€ bianco	€ color	Watt	€ cromo
WDBA MISTO 048/075	312	300	462,00	525,00	200	993,00
WDBA MISTO 048/115	312	400	590,00	716,00	300	1.304,00
WDBA MISTO 048/140	312	600	697,00	818,00	400	1.540,00
WDBA MISTO 048/175	312	800	813,00	928,00	600	1.788,00
WDBA MISTO 053/075	462	400	479,00	545,00	300	1.038,00
WDBA MISTO 053/115	462	600	616,00	706,00	400	1.374,00
WDBA MISTO 053/140	462	800	748,00	858,00	600	1.680,00
WDBA MISTO 053/175	462	900	890,00	1.020,00	800	1.995,00

OPTIONAL CONSIGLIATI

ZE231 € 110,00

Copriresistenza TD
c/switch on-off



ZE 140 cromo € 105,00

valvola ad angolo

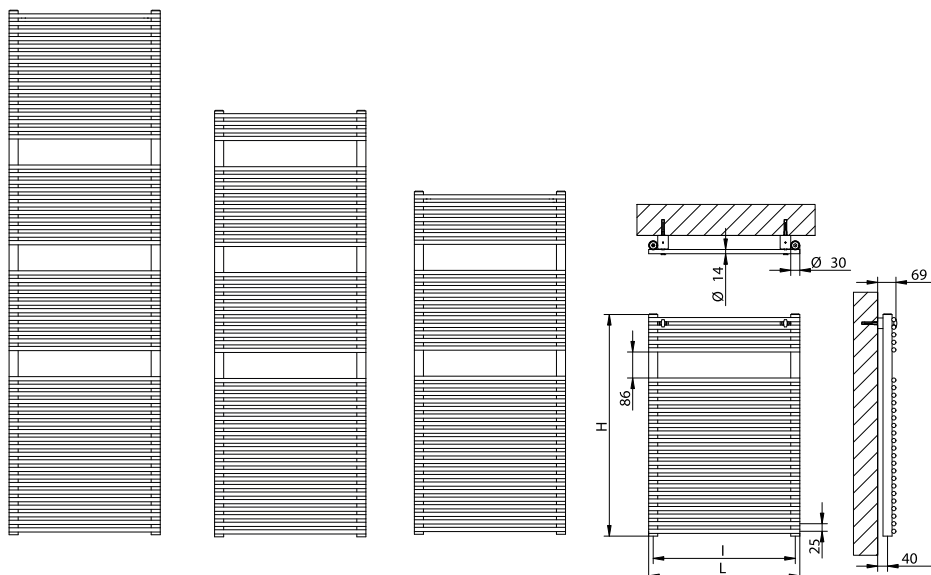


ZE 093 cromo
€ 80,00

testa termostatica

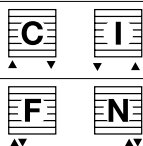


D DIAMANTE



L = Larghezza - H = Altezza - I = Interasse Attacchi ½ GAS

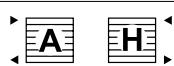
COLLEGAMENTO IDRAULICO



I = L - 30 mm

I = 40 mm

COLLEGAMENTO IDRAULICO OPTIONAL



ZE 020 € 128,00
Interasse a richiesta

LA FORNITURA COMPRENDE:

radiatore
kit fissaggio a parete
valvola soffio aria cromata
tappo cromato

NON COMPRENDE:

valvola e detentore

MODELLO	L mm	I mm	H mm	BIANCO E COLOR			CROMO	
				W Δt 50°	€ bianco	€ color	W Δt 50°	€ cromo
D 045/075	450	420	732	363	389,00	505,00	276	1.100,00
D 045/115	450	420	1132	489	534,00	694,00	372	1.513,00
D 045/140	450	420	1407	626	618,00	803,00	490	1.751,00
D 045/175	450	420	1732	799	701,00	911,00	607	1.988,00
D 050/075	500	470	732	426	394,00	512,00	323	1.119,00
D 050/115	500	470	1132	621	546,00	710,00	472	1.547,00
D 050/140	500	470	1407	696	620,00	806,00	574	1.782,00
D 050/175	500	470	1732	888	714,00	929,00	675	2.019,00
D 060/075	600	570	732	524	427,00	555,00	398	1.212,00
D 060/115	600	570	1132	746	557,00	724,00	567	1.578,00
D 060/140	600	570	1407	835	645,00	838,00	688	1.826,00
D 060/175	600	570	1732	1065	731,00	950,00	809	2.075,00

OPTIONAL CONSIGLIATI

ZE 140 cromo € 105,00



valvola ad angolo

ZE 144 cromo € 111,00

valvola riflesso
reverse termostattizzabile



ZE 093 cromo
€ 80,00

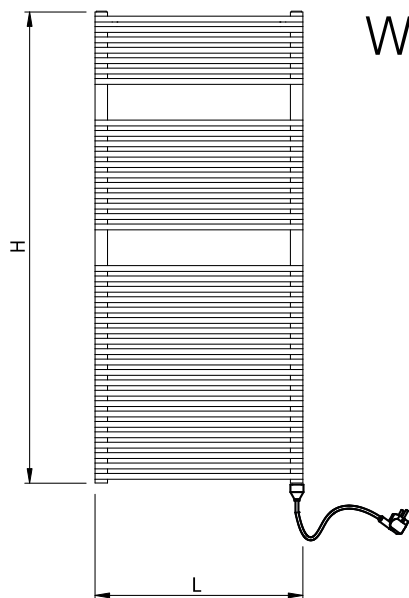
testa termostatica



ZE 062 plus cromo
€ 25,00

furbo plus





W D DIAMANTE ELETTRICO

LA FORNITURA COMPRENDE:

radiatore con liquido diatermico
kit fissaggio a parete
valvola sfogo aria cromata
resistenza elettrica

NON COMPRENDE:

termostato ambiente

MODELLO	BIANCO E COLOR			CROMO	
	Watt	€ bianco	€ color	Watt	€ cromo
WD 045/075	300	589,00	705,00	200	1.300,00
WD 045/115	400	754,00	914,00	300	1.733,00
WD 045/140	600	868,00	1.053,00	400	2.001,00
WD 045/175	750	991,00	1.201,00	600	2.278,00
WD 050/075	400	594,00	712,00	300	1.319,00
WD 050/115	750	766,00	930,00	400	1.767,00
WD 050/140	800	870,00	1.056,00	600	2.032,00
WD 050/175	900	1.004,00	1.219,00	750	2.309,00
WD 060/075	400	627,00	755,00	300	1.412,00
WD 060/115	750	777,00	944,00	400	1.798,00
WD 060/140	800	895,00	1.088,00	600	2.076,00
WD 060/175	900	1.021,00	1.240,00	750	2.365,00

OPTIONAL CONSIGLIATI

ZE231 € 110,00

Copriresistenza TD
c/switch on-off



ZE286/ZE287

€ 128,00/ € 142,00

Termostato ambiente
digitale bianco/cromo



ZE284/ZE285 € 90,00

Termostato ambiente
analogico bianco/cromo



W D DIAMANTE ELETTRICO MISTO

VERSIONE STANDARD



ZE037 kit TEE 90° cromo

LA FORNITURA COMPRENDE:

radiatore
kit fissaggio a parete
valvola sfogo aria cromata
resistenza elettrica
tappo cromo n.2
ZE037 kit TEE 90° cromo

NON COMPRENDE:

termostato ambiente
valvola e detentore

MODELLO	l mm (con ze140)	BIANCO E COLOR			CROMO	
		Watt	€ bianco	€ color	Watt	€ cromo
WD 045/075 MISTO	282	300	539,00	655,00	200	1.250,00
WD 045/115 MISTO	282	400	704,00	864,00	300	1.683,00
WD 045/140 MISTO	282	600	818,00	1.003,00	400	1.951,00
WD 045/175 MISTO	282	750	941,00	1.151,00	600	2.228,00
WD 050/075 MISTO	332	400	544,00	662,00	300	1.269,00
WD 050/115 MISTO	332	750	716,00	880,00	400	1.717,00
WD 050/140 MISTO	332	800	820,00	1.006,00	600	1.982,00
WD 050/175 MISTO	332	900	954,00	1.169,00	750	2.259,00
WD 060/075 MISTO	432	400	577,00	705,00	300	1.362,00
WD 060/115 MISTO	432	750	727,00	894,00	400	1.748,00
WD 060/140 MISTO	432	800	845,00	1.038,00	600	2.026,00
WD 060/175 MISTO	432	900	971,00	1.190,00	750	2.315,00

OPTIONAL CONSIGLIATI

ZE231 € 110,00

Copriresistenza TD
c/switch on-off



ZE 140 cromo € 105,00

valvola ad angolo

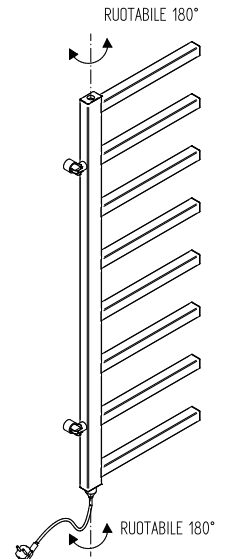
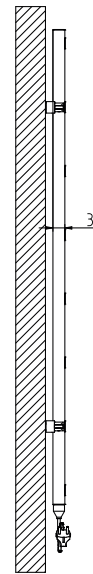
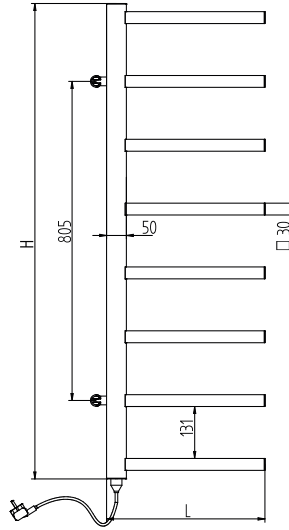
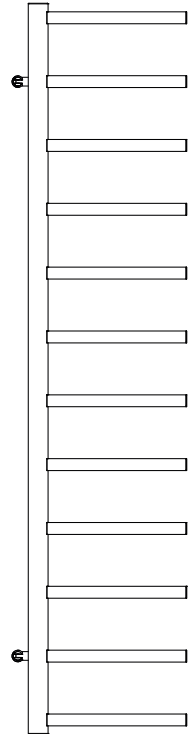


ZE 093 cromo
€ 80,00

testa termostatica



E-LINE ELETTRICO

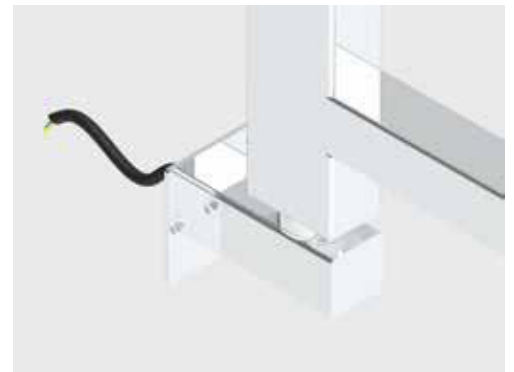
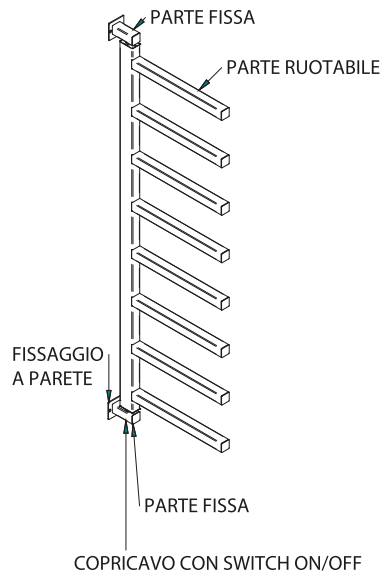
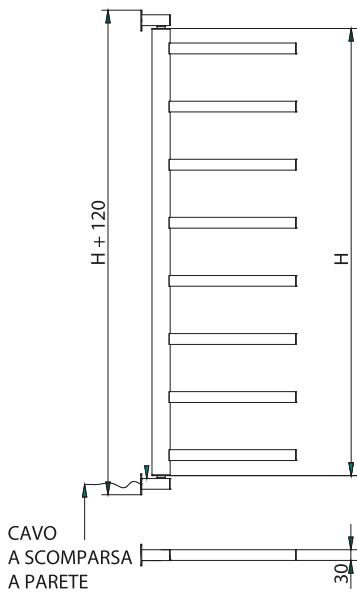


MODELLO	L mm	H mm	BIANCO E COLOR			CROMO	
			Watt	€ bianco	€ color	Watt	€ cromo
E-LINE 120	400	1200	400	750,00	900,00	300	1.630,00
E-LINE 180	400	1800	600	800,00	950,00	400	1.850,00

LA FORNITURA COMPRENDE:
 radiatore con liquido diatermico
 kit fissaggio a parete
 valvola sfogo aria cromata
 resistenza elettrica

NON COMPRENDE:
 termostato ambiente

ACCESSORIO OPTIONAL - COPRICAVO GIREVOLE CON INSTALLAZIONE A MURO A SCOMPARSA ZE270 € 180,00



OPTIONAL CONSIGLIATI

ZE286/ZE287
 € 128,00/ € 142,00
 Termostato ambiente
 digitale bianco/cromo



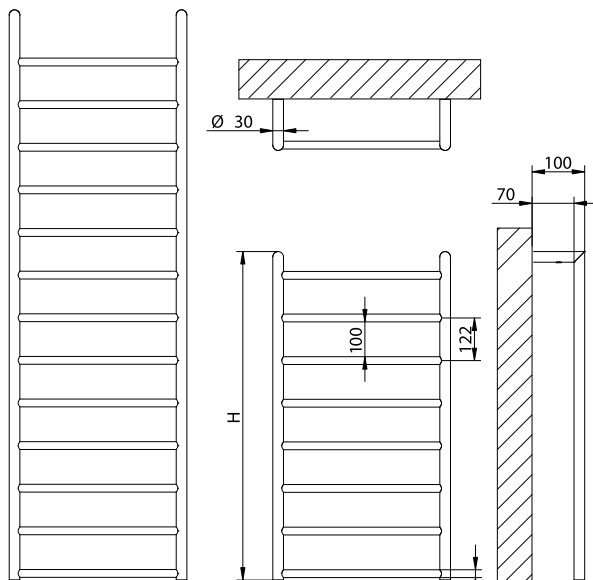
ZE284/ZE285 € 90,00

Termostato ambiente
 analogico bianco/cromo





FT FITNESS



L = Larghezza - H = Altezza - I = Interasse Attacchi 1/2 GAS

COLLEGAMENTO IDRAULICO



I = L - 30 mm

LA FORNITURA COMPRENDE:

radiatore
kit fissaggio a parete
valvola sfogo aria cromata

NON COMPRENDE:

valvola e detentore

MODELLO	L mm	I mm	H mm	BIANCO E COLOR			CROMO	
				W Δt 50°	€ bianco	€ color	W Δt 50°	€ cromo
FT 050/090	500	470	925	160	411,00	535,00	120	832,00
FT 050/160	500	470	1605	260	648,00	844,00	195	1.312,00

OPTIONAL CONSIGLIATI

ZE 140 cromo € 105,00



valvola ad angolo

ZE 144 cromo € 111,00

valvola riflesso
reverse termostattizzabile



ZE 093 cromo
€ 80,00

testa termostatica

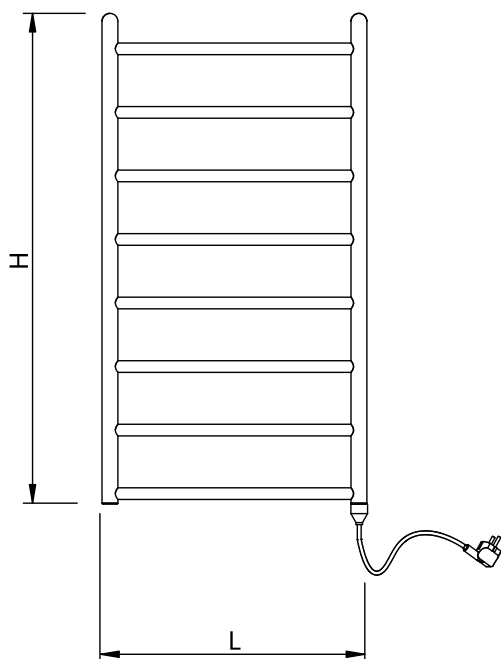


ZE 062 plus cromo
€ 25,00

furbo plus



W FT FITNESS ELETTRICO



LA FORNITURA COMPRENDE:

radiatore con liquido diatermico
kit fissaggio a parete
valvola sfogo aria cromata
resistenza elettrica

NON COMPRENDE:

termostato ambiente

MODELLO	L mm	H mm	BIANCO E COLOR			CROMO	
			Watt	€ bianco	€ color	Watt	€ cromo
WFT 050/090	500	925	300	631,00	755,00	300	1.052,00
WFT 050/160	500	1605	400	898,00	1.094,00	300	1.562,00

OPTIONAL CONSIGLIATI

ZE231 € 110,00



Copriresistenza TD
c/switch on-off

ZE 140 cromo € 105,00



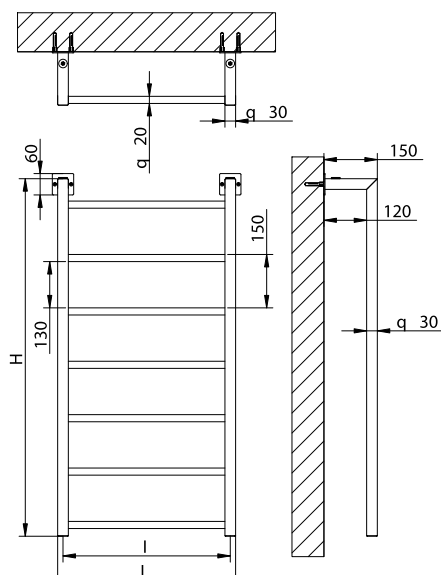
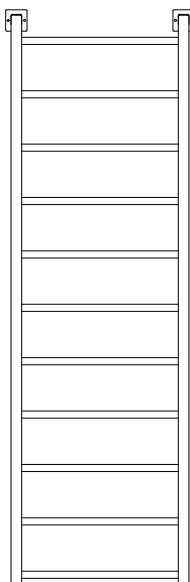
valvola ad angolo

ZE 093 cromo
€ 80,00



testa termostatica

FT QD FITNESS QUADRATO



L = Larghezza - H = Altezza - I = Interasse Attacchi 1/2 GAS

COLLEGAMENTO IDRAULICO



I = L - 30 mm

LA FORNITURA COMPRENDE:

radiatore
kit fissaggio a parete
valvola sfogo aria cromata

NON COMPRENDE:

valvola e detentore

MODELLO	L mm	I mm	H mm	BIANCO E COLOR			CROMO	
				W Δt 50°	€ bianco	€ color	W Δt 50°	€ cromo
FT QD 050/090	500	470	1010	232	616,00	802,00	150	1.664,00
FT QD 050/160	500	470	1606	400	844,00	1.096,00	255	2.275,00

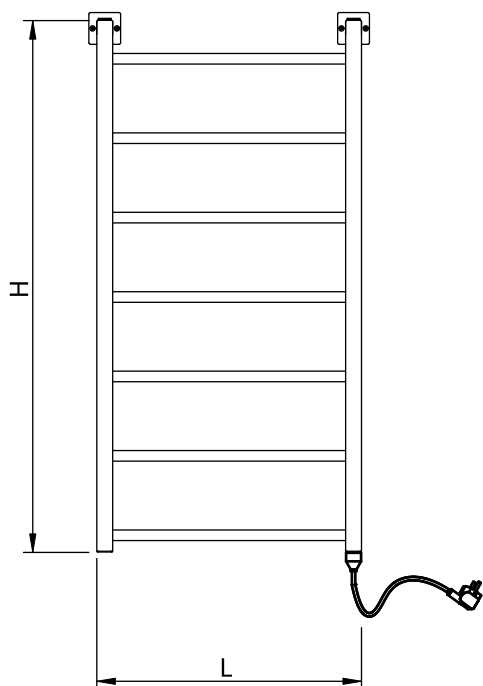
OPTIONAL CONSIGLIATI

ZE155 cromo € 180,00

Valvole CUBE ad Angolo



W FT QD FITNESS QUADRATO ELETTRICO ⚡



LA FORNITURA COMPRENDE:

radiatore con liquido diatermico
kit fissaggio a parete
valvola sfogo aria cromata
resistenza elettrica

NON COMPRENDE:

termostato ambiente

MODELLO	BIANCO E COLOR			CROMO	
	Watt	€ bianco	€ color	Watt	€ cromo
WFT QD 050/090	300	836,00	1.022,00	300	1.884,00
WFT QD 050/160	400	1.094,00	1.346,00	300	2.525,00

OPTIONAL CONSIGLIATI

ZE230 € 121,00

Copriresistenza Tubo QD
c/switch on-off



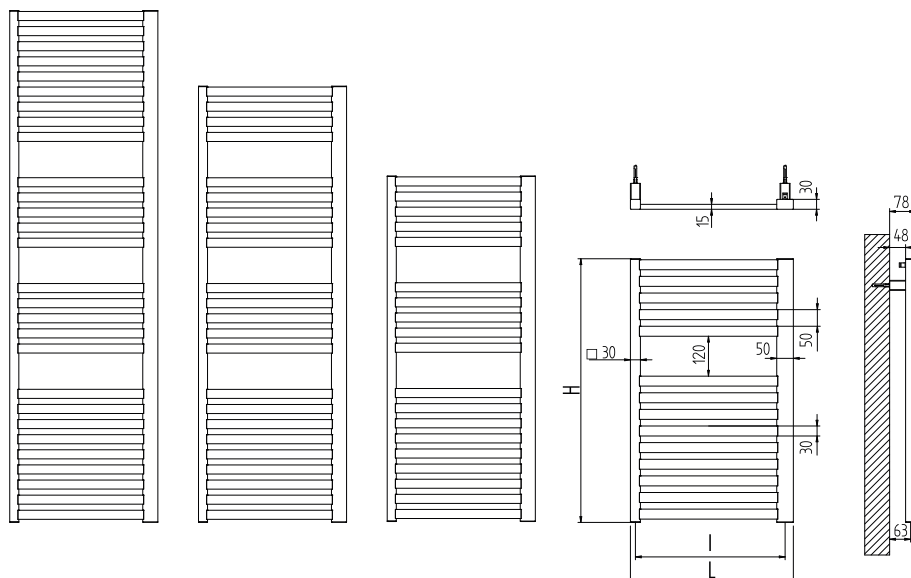
ZE286/ZE287
€ 128,00/ € 142,00
Termostato ambiente
digitale bianco/cromo



ZE284/ZE285 € 90,00

Termostato ambiente
analogico bianco/cromo



NEW LINE 

L = Larghezza - H = Altezza - I = Interasse Attacchi ½ GAS

COLLEGAMENTO IDRAULICO



I = L - 40 mm

con ZE 072/vert
I = 40 mm

COLLEGAMENTO IDRAULICO OPTIONAL

ZE 020 € 128,00
Interasse a richiestaZE 030 € 47,00
I = 50 mmZE 030 € 47,00
Interasse a richiesta

LA FORNITURA COMPRENDE:

radiatore
kit fissaggio a parete
valvola sfogo aria cromata

NON COMPRENDE:

valvola e detentore

MODELLO	L mm	I mm	H mm	BIANCO E COLOR		
				W Δt 50°	€ bianco	€ color
NEW LINE 45/075	440	400	794	334	450,00	540,00
NEW LINE 45/115	440	400	1144	513	546,00	656,00
NEW LINE 45/140	440	400	1444	625	675,00	810,00
NEW LINE 45/175	440	400	1694	781	898,00	1.078,00
NEW LINE 50/075	490	450	794	371	474,00	570,00
NEW LINE 50/115	490	450	1144	570	575,00	690,00
NEW LINE 50/140	490	450	1444	694	709,00	851,00
NEW LINE 50/175	490	450	1694	867	945,00	1.134,00
NEW LINE 55/075	540	500	794	408	500,00	601,00
NEW LINE 55/115	540	500	1144	627	641,00	769,00
NEW LINE 55/140	540	500	1444	763	783,00	939,00
NEW LINE 55/175	540	500	1694	953	993,00	1.191,00
NEW LINE 60/075	590	550	794	445	528,00	634,00
NEW LINE 60/115	590	550	1144	684	676,00	811,00
NEW LINE 60/140	590	550	1444	832	824,00	989,00
NEW LINE 60/175	590	550	1694	1040	1.040,00	1.248,00

OPTIONAL CONSIGLIATI

ZE155 cromo € 180,00



Valvole CUBE ad Angolo

ZE 155 cromo € 111,00

valvola riflesso
reverse termostattizzabileZE 093 cromo
€ 80,00

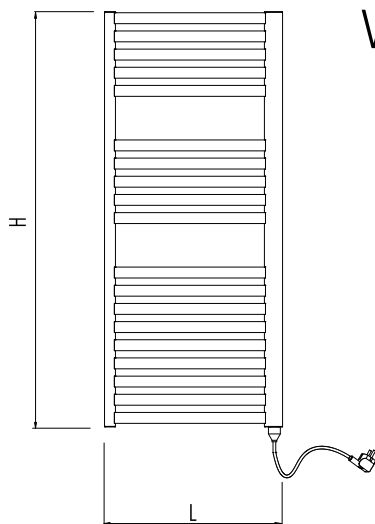
testa termostatica

ZE 062 plus cromo
€ 25,00

furbo plus



W NEW LINE ELETTRICO



LA FORNITURA COMPRENDE:

radiatore con liquido diatermico
kit fissaggio a parete
valvola sfogo aria cromata
resistenza elettrica

NON COMPRENDE:

termostato ambiente

MODELLO	L mm	H mm	BIANCO E COLOR		
			Watt	€ bianco	€ color
W NEW LINE 50/075	490	794	300	674,00	770,00
W NEW LINE 50/115	490	1144	400	795,00	910,00
W NEW LINE 50/140	490	1444	750	959,00	1.101,00
W NEW LINE 50/175	490	1694	900	1.235,00	1.424,00
W NEW LINE 60/075	590	794	400	728,00	834,00
W NEW LINE 60/115	590	1144	400	896,00	1.031,00
W NEW LINE 60/140	590	1444	750	1.074,00	1.239,00
W NEW LINE 60/175	590	1694	900	1.330,00	1.538,00

OPTIONAL CONSIGLIATI

ZE230 € 121,00

Copriresistenza Tubo QD
c/switch on-off



ZE286/ZE287

€ 128,00/ € 142,00
Termostato ambiente
digitale bianco/cromo



ZE284/ZE285 € 90,00

Termostato ambiente
analogico bianco/cromc



W NEW LINE ELETTRICO MISTO

VERSIONE STANDARD



ZE037 kit TEE 90° cromo

LA FORNITURA COMPRENDE:

radiatore
kit fissaggio a parete
valvola sfogo aria cromata
resistenza elettrica
tappo cromato n.2
ZE037 kit TEE 90° cromo

NON COMPRENDE:

termostato ambiente
valvola e detentore

MODELLO	l mm (con ze140)	L mm	H mm	BIANCO E COLOR		
				Watt	€ bianco	€ color
W NEW LINE 50/075 MISTO	312	490	794	300	624,00	720,00
W NEW LINE 50/115 MISTO	312	490	1144	400	745,00	860,00
W NEW LINE 50/140 MISTO	312	490	1444	750	909,00	1.051,00
W NEW LINE 50/175 MISTO	312	490	1694	900	1.185,00	1.374,00
W NEW LINE 60/075 MISTO	412	590	794	400	678,00	784,00
W NEW LINE 60/115 MISTO	412	590	1144	400	846,00	981,00
W NEW LINE 60/140 MISTO	412	590	1444	750	1.024,00	1.189,00
W NEW LINE 60/175 MISTO	412	590	1694	900	1.280,00	1.488,00

OPTIONAL CONSIGLIATI

ZE230 € 121,00

Copriresistenza QD
c/switch on-off



ZE 140 cromo € 105,00

valvola ad angolo

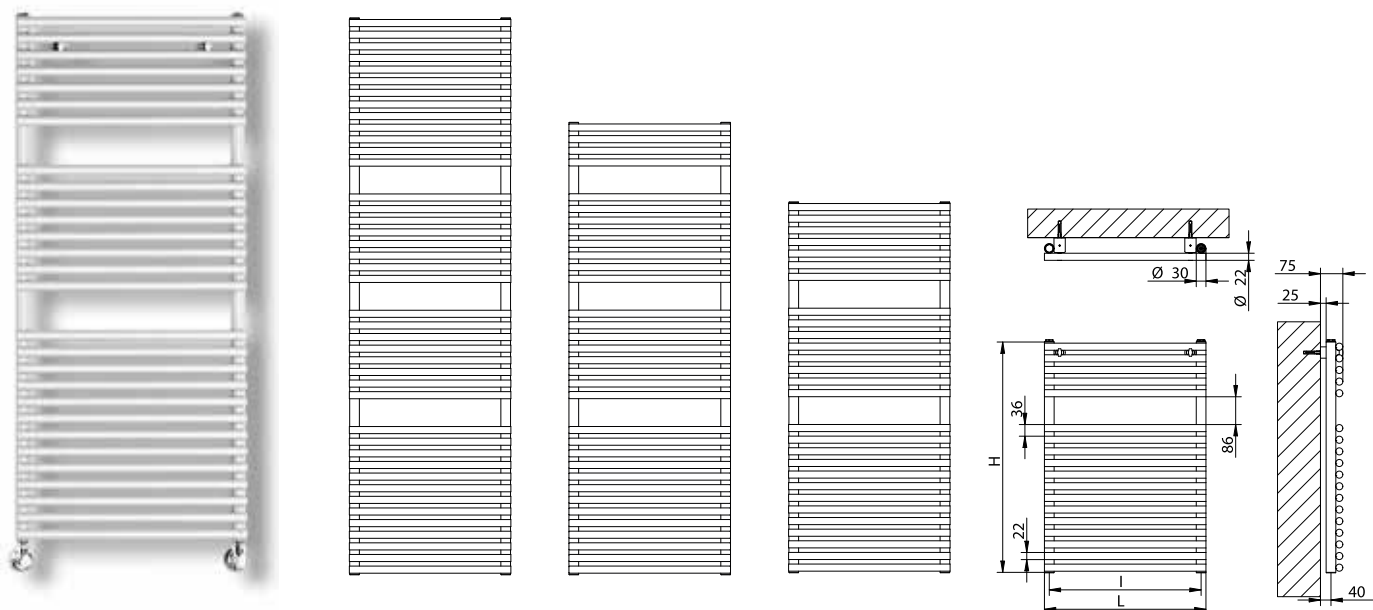


ZE 093 cromo
€ 80,00


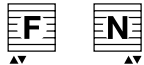
testa termostatica



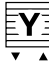


P PERLA



L = Larghezza - H = Altezza - I = Interasse Attacchi 1/2 GAS

COLLEGAMENTO IDRAULICO	
	I = L - 30 mm
	con ZE 072/vert I = 40 mm

COLLEGAMENTO IDRAULICO OPTIONAL	
	ZE 020 € 128,00 Interasse a richiesta
	ZE 030 € 47,00 I = 50 mm
	ZE 030 € 47,00 Interasse a richiesta

LA FORNITURA COMPRENDE:
radiatore kit fissaggio a parete valvola sfogo aria cromata tappo cromato
NON COMPRENDE:
valvola e detentore

MODELLO	L mm	I mm	H mm	BIANCO E COLOR			CROMO	
				W Δt 50°	€ bianco	€ color	W Δt 50°	€ cromo
P 045/075	450	420	716	329	328,00	427,00	250	944,00
P 045/115	450	420	1148	515	451,00	587,00	391	1.303,00
P 045/140	450	420	1400	627	520,00	676,00	439	1.477,00
P 045/175	450	420	1724	787	581,00	756,00	598	1.679,00
P 050/075	500	470	716	417	343,00	446,00	317	986,00
P 050/115	500	470	1148	639	470,00	612,00	486	1.353,00
P 050/140	500	470	1400	777	537,00	699,00	543	1.533,00
P 050/175	500	470	1724	967	603,00	785,00	735	1.743,00
P 060/075	600	570	716	461	368,00	479,00	351	1.061,00
P 060/115	600	570	1148	708	499,00	648,00	538	1.438,00
P 060/140	600	570	1400	862	570,00	742,00	583	1.622,00
P 060/175	600	570	1724	1072	636,00	828,00	814	1.840,00

OPTIONAL CONSIGLIATI

ZE 140 cromo € 105,00



valvola ad angolo

ZE 144 cromo € 111,00

valvola riflesso
reverse termostattizzabile



ZE 093 cromo
€ 80,00

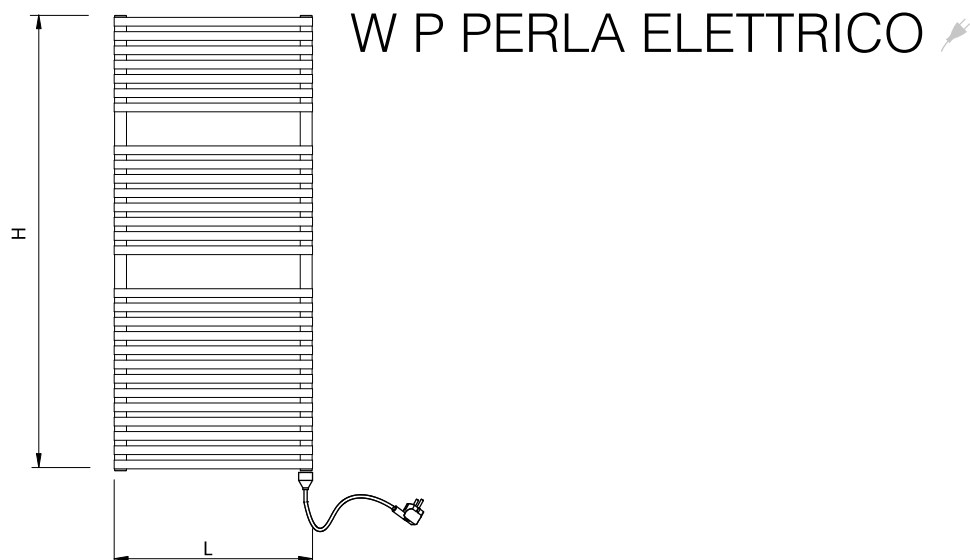
testa termostatica



ZE 062 plus cromo
€ 25,00

furbo plus





W P PERLA ELETTRICO

LA FORNITURA COMPRENDE:

radiatore con liquido diatermico
kit fissaggio a parete
valvola sfogo aria cromata
resistenza elettrica

NON COMPRENDE:

termostato ambiente

MODELLO	BIANCO E COLOR			CROMO	
	Watt	€ bianco	€ color	Watt	€ cromo
WP 045/075	300	528,00	627,00	200	1.144,00
WP 045/115	400	671,00	807,00	300	1.523,00
WP 045/140	400	770,00	926,00	400	1.727,00
WP 045/175	750	871,00	1.046,00	400	1.969,00
WP 050/075	300	543,00	646,00	200	1.186,00
WP 050/115	400	690,00	832,00	300	1.573,00
WP 050/140	750	787,00	949,00	400	1.783,00
WP 050/175	750	893,00	1.075,00	400	2.033,00
WP 060/075	300	568,00	679,00	300	1.261,00
WP 060/115	400	719,00	868,00	400	1.658,00
WP 060/140	750	820,00	992,00	400	1.872,00
WP 060/175	900	926,00	1.118,00	750	2.130,00

OPTIONAL CONSIGLIATI

ZE231 € 110,00

Copriresistenza TD
c/switch on-off



ZE286/ZE287

€ 128,00/ € 142,00
Termostato ambiente
digitale bianco/cromo



ZE284/ZE285 € 90,00

Termostato ambiente
analogico bianco/cromo



W P PERLA ELETTRICO MISTO

VERSIONE STANDARD



ZE037 kit TEE 90° cromo

LA FORNITURA COMPRENDE:

radiatore
kit fissaggio a parete
valvola sfogo aria cromata
resistenza elettrica
tappo cromo n.2
ZE037 kit TEE 90° cromo

NON COMPRENDE:

termostato ambiente
valvola e detentore

MODELLO	l mm (con ze140)	BIANCO E COLOR			CROMO	
		Watt	€ bianco	€ color	Watt	€ cromo
WP 050/075 MISTO	332	300	478,00	577,00	200	1.094,00
WP 050/115 MISTO	332	400	621,00	757,00	300	1.473,00
WP 050/140 MISTO	332	750	720,00	876,00	400	1.677,00
WP 050/175 MISTO	332	750	821,00	996,00	400	1.919,00
WP 060/075 MISTO	432	300	493,00	596,00	300	1.136,00
WP 060/115 MISTO	432	400	640,00	782,00	400	1.523,00
WP 060/140 MISTO	432	750	737,00	899,00	400	1.733,00
WP 060/175 MISTO	432	900	843,00	1.025,00	750	1.983,00

OPTIONAL CONSIGLIATI

ZE231 € 110,00

Copriresistenza TD
c/switch on-off



ZE 140 cromo € 105,00

valvola ad angolo

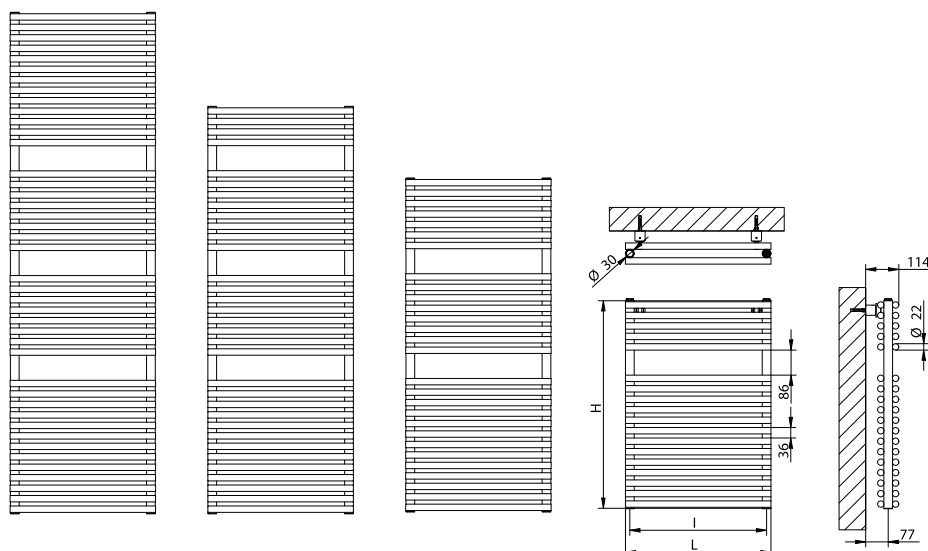


ZE 093 cromo
€ 80,00

testa termostatica



PP PERLA DOPPIO



L = Larghezza - H = Altezza - I = Interasse Attacchi 1/2 GAS

COLLEGAMENTO IDRAULICO	
	I = L - 30 mm
	con ZE 072/vert I = 40 mm

COLLEGAMENTO IDRAULICO OPTIONAL	
	ZE 020 € 128,00 Interasse a richiesta
	ZE 030 € 47,00 I = 50 mm
	ZE 030 € 47,00 Interasse a richiesta

LA FORNITURA COMPRENDE:
radiatore kit fissaggio a parete valvola sfogo aria cromata tappo cromato
NON COMPRENDE:
valvola e detentore

MODELLO	L mm	I mm	H mm	BIANCO E COLOR		
				W Δt 50°	€ bianco	€ color
PP 045/075	450	420	716	470	691,00	899,00
PP 045/115	450	420	1148	720	950,00	1.235,00
PP 045/140	450	420	1400	893	1.091,00	1.418,00
PP 045/175	450	420	1724	1065	1.230,00	1.600,00
PP 050/075	500	470	716	577	723,00	941,00
PP 050/115	500	470	1148	932	992,00	1.290,00
PP 050/140	500	470	1400	1132	1.132,00	1.472,00
PP 050/175	500	470	1724	1332	1.272,00	1.654,00
PP 060/075	600	570	716	639	769,00	1.000,00
PP 060/115	600	570	1148	994	1.050,00	1.366,00
PP 060/140	600	570	1400	1243	1.195,00	1.554,00
PP 060/175	600	570	1724	1491	1.340,00	1.743,00

OPTIONAL CONSIGLIATI

ZE 140 cromo € 105,00



valvola ad angolo

ZE 144 cromo € 111,00

valvola riflesso
reverse termostattizzabile



ZE 093 cromo
€ 80,00

testa termostatica

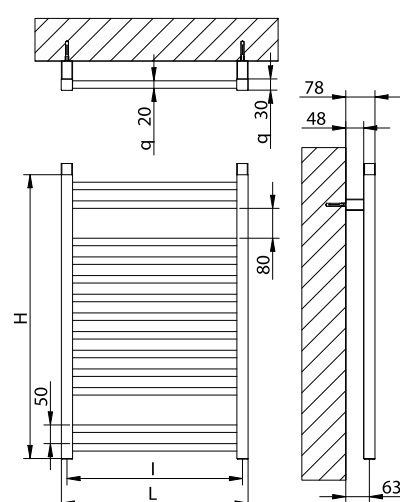
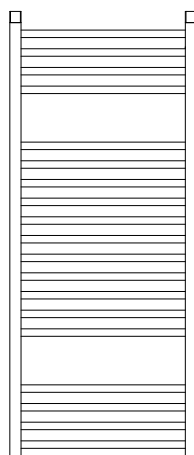
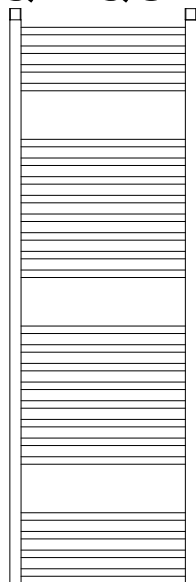


ZE 062 plus cromo
€ 25,00

furbo plus



QD QUADRO DESIGN



L = Larghezza - H = Altezza - I = Interasse Attacchi 1/2 GAS

COLLEGAMENTO IDRAULICO	
	I = L - 30 mm
	con ZE 072/vert I = 40 mm

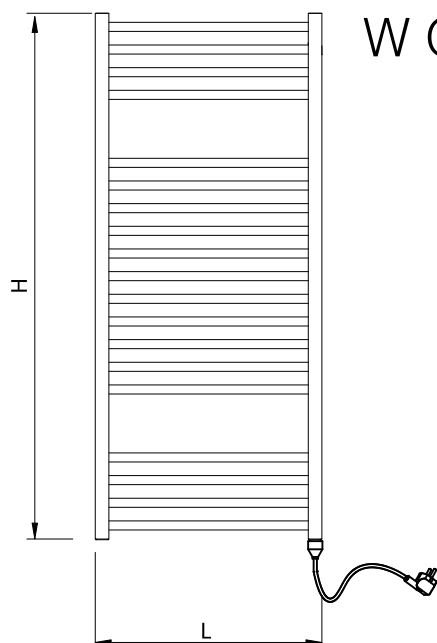
COLLEGAMENTO IDRAULICO OPTIONAL	
	ZE 020 € 128,00 Interasse a richiesta
	ZE 030 € 47,00 I = 50 mm
	ZE 030 € 47,00 Interasse a richiesta

LA FORNITURA COMPRENDE:
radiatore kit fissaggio a parete valvola sfogo aria cromata
NON COMPRENDE:
valvola e detentore

MODELLO	L mm	I mm	H mm	BIANCO E COLOR			CROMO	
				W Δt 50°	€ bianco	€ color	W Δt 50°	€ cromo
QD 048/075	480	450	763	275	436,00	524,00	175	847,00
QD 048/115	480	450	1.163	395	596,00	715,00	260	1.204,00
QD 048/150	480	450	1.513	503	847,00	1.017,00	335	1.752,00
QD 053/075	530	500	763	332	458,00	550,00	208	889,00
QD 053/115	530	500	1.163	487	629,00	755,00	318	1.263,00
QD 053/150	530	500	1.513	627	893,00	1.072,00	417	1.840,00
QD 058/075	580	550	763	394	492,00	591,00	250	961,00
QD 058/115	580	550	1.163	578	685,00	822,00	379	1.386,00
QD 058/150	580	550	1.513	748	994,00	1.193,00	492	2.055,00

OPTIONAL CONSIGLIATI

ZE155 cromo € 180,00 	ZE 140 cromo € 105,00 valvola riflesso angolo 	ZE 093 cromo € 80,00 testa termostatica 	ZE 062 plus cromo € 25,00 furbo plus
--------------------------	--	--	---



W QD QUADRO DESIGN ELETTRICO ⚡

LA FORNITURA COMPRENDE:
 radiatore con liquido diatermico
 kit fissaggio a parete
 valvola sfogo aria cromata
 resistenza elettrica

NON COMPRENDE:
 termostato ambiente

MODELLO	BIANCO E COLOR			CROMO	
	Watt	€ bianco	€ color	Watt	€ cromo
WQD 048/075	300	636,00	724,00	100	1.047,00
WQD 048/115	400	816,00	935,00	200	1.424,00
WQD 048/150	750	1.137,00	1.307,00	300	2.042,00
WQD 053/075	300	658,00	750,00	200	1.089,00
WQD 053/115	400	849,00	975,00	300	1.483,00
WQD 053/150	800	1.183,00	1.362,00	400	2.130,00
WQD 058/075	400	692,00	791,00	200	1.161,00
WQD 058/115	600	905,00	1.042,00	300	1.606,00
WQD 058/150	800	1.284,00	1.483,00	400	2.345,00

OPTIONAL CONSIGLIATI

ZE230 € 121,00

Copriresistenza Tubo QD
c/switch on-off



ZE286/ZE287

€ 128,00/ € 142,00
 Termostato ambiente
 digitale bianco/cromo



ZE284/ZE285 € 90,00

Termostato ambiente
 analogico bianco/cromo



W QD QUADRO DESIGN ELETTRICO MISTO ⚡💧

VERSIONE STANDARD



ZE037 kit TEE 90° cromo

LA FORNITURA COMPRENDE:
 radiatore
 kit fissaggio a parete
 valvola sfogo aria cromata
 resistenza elettrica
 tappo cromo n.2
 ZE037 kit TEE 90° cromo

NON COMPRENDE:
 termostato ambiente
 valvola e detentore

MODELLO	l mm (con ze155)	BIANCO E COLOR			CROMO	
		Watt	€ bianco	€ color	Watt	€ cromo
WQD 048/075 MISTO	300	300	585,60	673,60	100	997,00
WQD 048/115 MISTO	300	400	765,10	885,00	200	1.373,40
WQD 048/150 MISTO	300	750	1.087,00	1.256,40	300	1.991,20
WQD 053/075 MISTO	350	300	607,60	700,00	200	1.038,80
WQD 053/115 MISTO	350	400	798,10	924,60	300	1.432,80
WQD 053/150 MISTO	350	800	1.132,10	1.311,40	400	2.079,20
WQD 058/075 MISTO	400	400	641,70	740,70	200	1.110,30
WQD 058/115 MISTO	400	600	854,20	991,70	300	1.556,00
WQD 058/150 MISTO	400	800	1.233,30	1.432,40	400	2.294,80

OPTIONAL CONSIGLIATI

ZE230 € 121,00

Copriresistenza QD
c/switch on-off



ZE 140 cromo € 105,00

valvola ad angolo



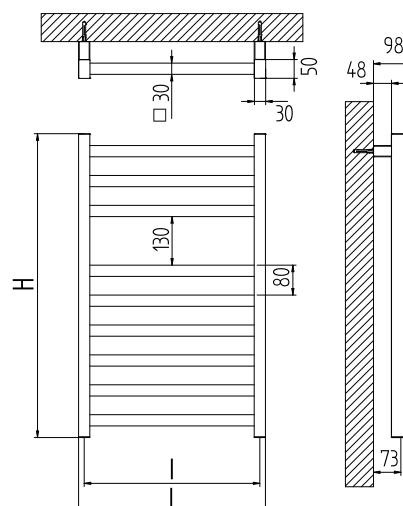
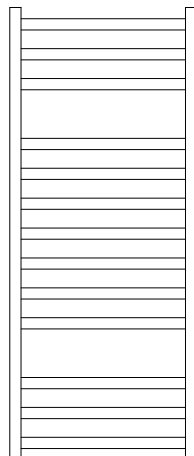
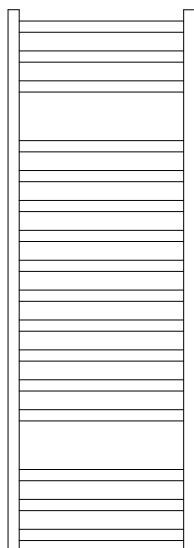
ZE 093 cromo

€ 80m ,00

testa termostatica



QD8 QUADROTTO



L = Larghezza - H = Altezza - I = Interasse Attacchi ½ GAS

COLLEGAMENTO IDRAULICO



I = L - 30 mm



con ZE 072/vert
I = 40 mm

COLLEGAMENTO IDRAULICO OPTIONAL



ZE 020 € 128,00
Interasse a richiesta



ZE 030 € 47,00
I = 50 mm



ZE 030 € 47,00
Interasse a richiesta

LA FORNITURA COMPRENDE:

radiatore
kit fissaggio a parete
valvola sfogo aria cromata
tappo cromato

NON COMPRENDE:

valvola e detentore

MODELLO	L mm	I mm	H mm	BIANCO E COLOR			CROMO	
				W Δt 50°	€ bianco	€ color	W Δt 50°	€ cromo
QD8 048/080	480	450	893	515	341,00	444,00	361	963,00
QD8 048/120	480	450	1213	637	426,00	554,00	446	1.204,00
QD8 048/150	480	450	1453	829	511,00	664,00	581	1.445,00
QD8 053/080	530	500	893	541	375,00	488,00	379	1.060,00
QD8 053/120	530	500	1213	670	468,00	609,00	469	1.325,00
QD8 053/150	530	500	1453	871	562,00	730,00	610	1.590,00

OPTIONAL CONSIGLIATI

ZE155 cromo € 180,00



Valvole CUBE ad Angolo

ZE 140 cromo € 105,00



valvola riflesso angolo

ZE 093 cromo
€ 80,00

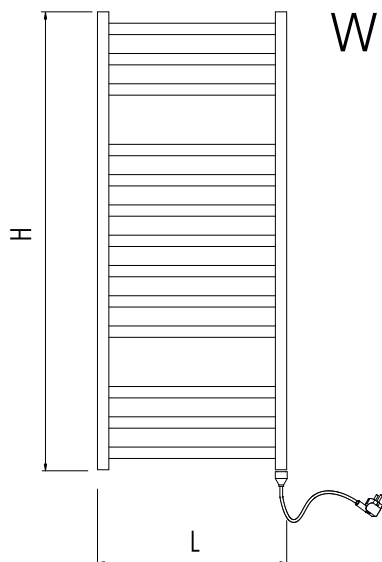


testa termostatica

ZE 062 plus cromo
€ 25,00



furbo plus



W QD8 QUADROTTO ELETTRICO

LA FORNITURA COMPRENDE:

radiatore con liquido diatermico
kit fissaggio a parete
valvola sfogo aria cromata
resistenza elettrica

NON COMPRENDE:

termostato ambiente

MODELLO	L mm	H mm	BIANCO E COLOR			CROMO	
			Watt	€ bianco	€ color	Watt	€ cromo
WQD8 048/080	480	893	400	541,00	644,00	300	1.163,00
WQD8 048/120	480	1213	600	646,00	774,00	300	1.424,00
WQD8 048/150	480	1453	800	801,00	954,00	400	1.735,00
WQD8 053/080	530	893	400	575,00	688,00	300	1.260,00
WQD8 053/120	530	1213	600	688,00	829,00	400	1.545,00
WQD8 053/150	530	1453	800	852,00	1.020,00	400	1.880,00

OPTIONAL CONSIGLIATI

ZE230 € 121,00

Copriresistenza Tubo QD
c/switch on-off



ZE286/ZE287
€ 128,00/ € 142,00
Termostato ambiente
digitale bianco/cromo



ZE284/ZE285 € 90,00

Termostato ambiente
analogico bianco/cromo



W QD8 QUADROTTO ELETTRICO MISTO

VERSIONE STANDARD



ZE037 kit TEE 90° cromo

LA FORNITURA COMPRENDE:

radiatore
kit fissaggio a parete
valvola sfogo aria cromata
resistenza elettrica
tappo cromo n.2
ZE037 kit TEE 90° cromo

NON COMPRENDE:

termostato ambiente
valvola e detentore

MODELLO	L mm	l mm (con ze140)	H mm	BIANCO E COLOR			CROMO	
				Watt	€ bianco	€ color	Watt	€ cromo
WQD8 048/080 MISTO	480	312	893	400	491,00	594,00	300	1.113,00
WQD8 048/120 MISTO	480	312	1213	600	596,00	724,00	300	1.374,00
WQD8 048/150 MISTO	480	312	1453	800	751,00	904,00	400	1.685,00
WQD8 053/080 MISTO	530	362	893	400	525,00	638,00	300	1.210,00
WQD8 053/120 MISTO	530	362	1213	600	638,00	779,00	400	1.495,00
WQD8 053/150 MISTO	530	362	1453	800	802,00	970,00	400	1.830,00

OPTIONAL CONSIGLIATI

ZE230 € 121,00

Copriresistenza QD
c/switch on-off



ZE 140 cromo € 105,00

valvola ad angolo



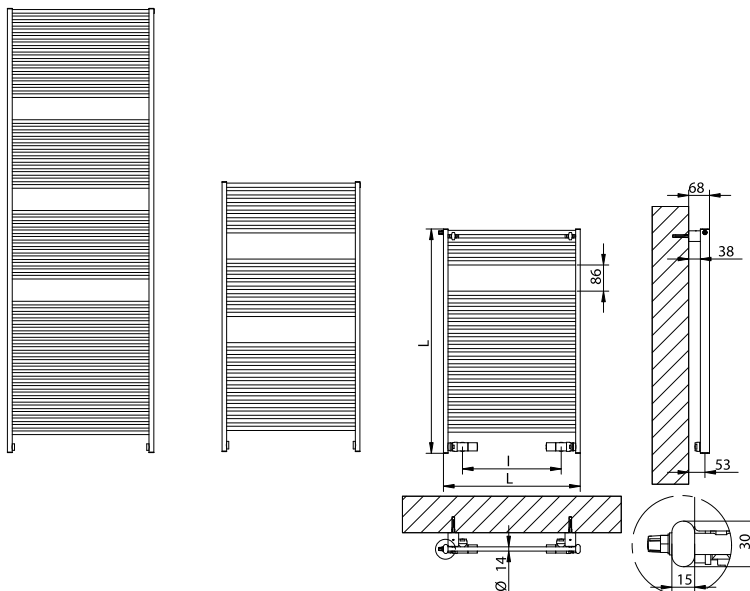
ZE 093 cromo
€ 80,00

testa termostatica



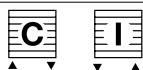


RB RUBINO



L = Larghezza - H = Altezza - I = Interasse Attacchi 1/2 GAS

COLLEGAMENTO IDRAULICO



I = L - 134 mm

LA FORNITURA COMPRENDE:

radiatore
kit fissaggio a parete
valvola sfogo aria cromata

NON COMPRENDE:

valvola e detentore

MODELLO	L mm	I mm (con ZE144)	H mm	BIANCO E COLOR			CROMO	
				W Δt 50°	€ bianco	€ color	W Δt 50°	€ cromo
RB 045/075	450	320	738	401	409,00	532,00	297	982,00
RB 045/115	450	320	1138	609	524,00	682,00	450	1.265,00
RB 045/175	450	320	1713	943	760,00	987,00	698	1.829,00
RB 050/075	500	370	738	441	422,00	549,00	326	1.013,00
RB 050/115	500	370	1138	670	540,00	703,00	495	1.299,00
RB 050/175	500	370	1713	1040	782,00	1.017,00	770	1.883,00
RB 055/075	550	420	738	483	433,00	563,00	357	1.042,00
RB 055/115	550	420	1138	730	559,00	727,00	540	1.342,00
RB 055/175	550	420	1713	1134	807,00	1.049,00	839	1.942,00
RB 060/075	600	470	738	524	447,00	581,00	388	1.074,00
RB 060/115	600	470	1138	797	576,00	749,00	590	1.391,00
RB 060/175	600	470	1713	1238	831,00	1.081,00	916	2.001,00

ATTENZIONE ALL'INTERASSE

OPTIONAL CONSIGLIATI

ZE 140 cromo € 105,00



valvola ad angolo

ZE 144 cromo € 111,00

valvola riflesso

reverse termostattizzabile



ZE 093 cromo
€ 80,00

testa termostatica

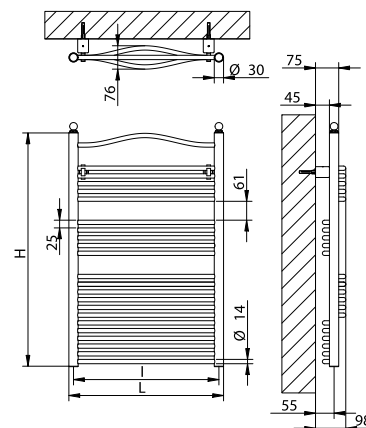
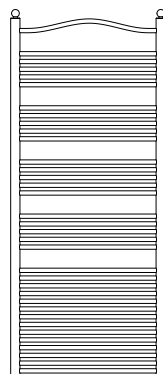
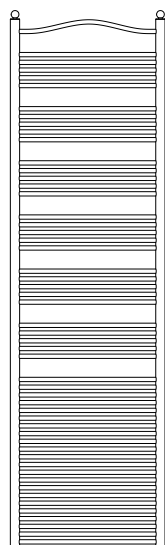


ZE 062 plus cromo
€ 25,00

furbo plus



SBA SOGNO



L = Larghezza - H = Altezza - I = Interasse Attacchi 1/2 GAS

COLLEGAMENTO IDRAULICO



I = L - 30 mm



I = 40 mm

COLLEGAMENTO IDRAULICO OPTIONAL



ZE 020 € 128,00
Interasse a richiesta

LA FORNITURA COMPRENDE:

radiatore
kit fissaggio a parete
2 pomelli sfogo aria cromata

NON COMPRENDE:

valvola e detentore

MODELLO	L mm	I mm	H mm	BIANCO E COLOR			CROMO	
				W Δt 50°	€ bianco	€ color	W Δt 50°	€ cromo
SBA 050/075	500	470	757	403	504,00	605,00	298	1.068,00
SBA 050/115	500	470	1157	627	679,00	815,00	464	1.441,00
SBA 050/175	500	470	1707	952	924,00	1.109,00	704	1.959,00
SBA 060/075	600	570	757	471	532,00	639,00	349	1.125,00
SBA 060/115	600	570	1157	722	720,00	864,00	534	1.527,00
SBA 060/175	600	570	1707	1094	1.049,00	1.259,00	810	2.228,00

OPTIONAL CONSIGLIATI

ZE 140 cromo € 105,00



valvola ad angolo

ZE 144 cromo € 111,00

valvola riflesso
reverse termostattizzabile



ZE 093 cromo
€ 80,00

testa termostatica

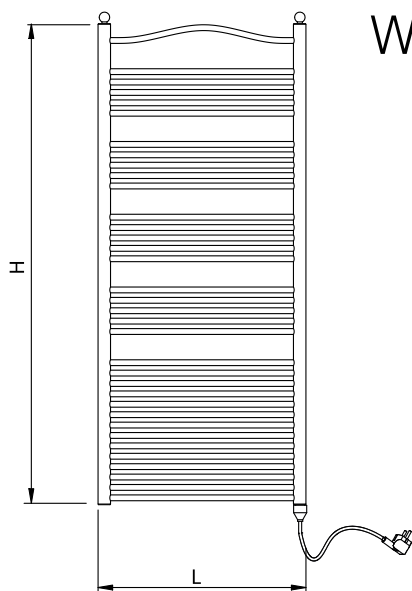


ZE 062 plus cromo
€ 25,00

furbo plus



W SBA SOGNO ELETTRICO



LA FORNITURA COMPRENDE:

radiatore con liquido diatermico
kit fissaggio a parete
valvola sfogo aria cromata
resistenza elettrica

NON COMPRENDE:

termostato ambiente

MODELLO	BIANCO E COLOR			CROMO	
	Watt	€ bianco	€ color	Watt	€ cromo
WSBA 050/075	400	704,00	805,00	300	1.268,00
WSBA 050/115	750	899,00	1.035,00	400	1.661,00
WSBA 050/175	900	1.214,00	1.399,00	750	2.249,00
WSBA 060/075	400	732,00	839,00	300	1.325,00
WSBA 060/115	750	940,00	1.084,00	400	1.747,00
WSBA 060/175	900	1.339,00	1.549,00	750	2.518,00

OPTIONAL CONSIGLIATI

ZE231 € 110,00

Copriresistenza TD
c/switch on-off



ZE286/ZE287

€ 128,00/ € 142,00

Termostato ambiente
digitale bianco/cromo



ZE284/ZE285 € 90,00

Termostato ambiente
analogico bianco/cromo



W SBA SOGNO ELETTRICO MISTO

VERSIONE STANDARD



ZE037 kit TEE 90° cromo

LA FORNITURA COMPRENDE:

radiatore
kit fissaggio a parete
valvola sfogo aria cromata
resistenza elettrica
tappo cromo n.2
ZE037 kit TEE 90° cromo

NON COMPRENDE:

termostato ambiente
valvola e detentore

MODELLO	l mm (con ze140)	BIANCO E COLOR			CROMO	
		Watt	€ bianco	€ color	Watt	€ cromo
WSBA 050/075 MISTO	332	400	654,00	755,00	300	1.218,00
WSBA 050/115 MISTO	332	750	849,00	985,00	400	1.611,00
WSBA 050/175 MISTO	332	900	1.164,00	1.349,00	750	2.199,00
WSBA 060/075 MISTO	432	400	682,00	789,00	300	1.275,00
WSBA 060/115 MISTO	432	750	890,00	1.034,00	400	1.697,00
WSBA 060/175 MISTO	432	900	1.289,00	1.499,00	750	2.468,00

OPTIONAL CONSIGLIATI

ZE231 € 110,00

Copriresistenza TD
c/switch on-off



ZE 140 cromo € 105,00

valvola ad angolo

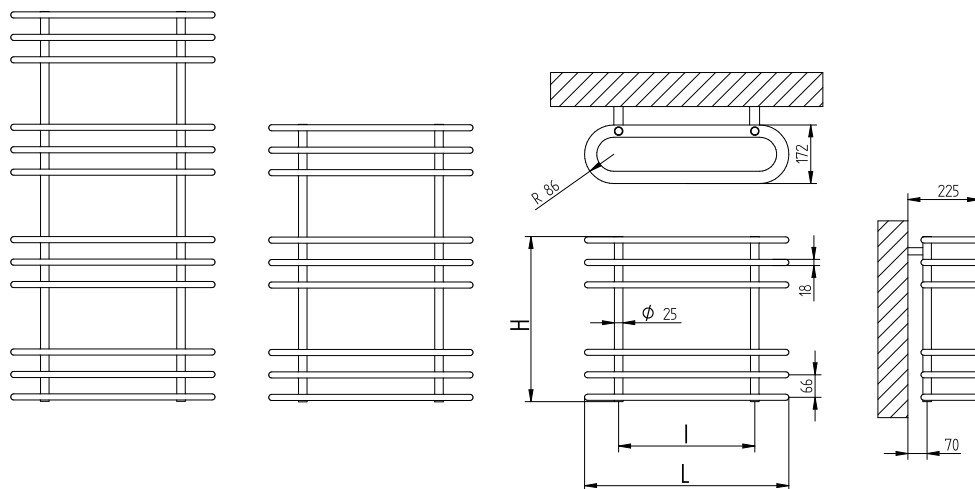


ZE 093 cromo
€ 80,00


testa termostatica



SEASONS



L = Larghezza - H = Altezza - I = Interasse Attacchi 1/2 GAS

COLLEGAMENTO IDRAULICO	
	 I = L - 200 mm
	con ZE 072/vert I = 40 mm
	

LA FORNITURA COMPRENDE:
radiatore
kit fissaggio a parete
valvola sfogo aria cromata
tappo cromato
N°1 tavola legno portaoggetti
NON COMPRENDE:
valvola e detentore

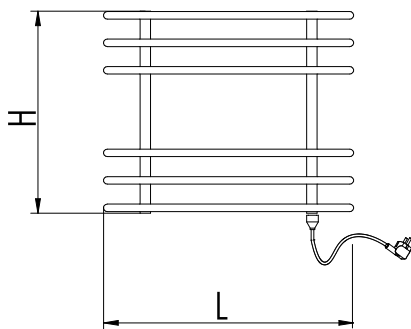
MODELLO	L mm	I mm	H mm	BIANCO E COLOR		
				W Δt 50°	€ bianco	€ color
SEASONS 50	600	400	478	525	880,00	1.045,00
SEASONS 80	600	400	830	685	1.155,00	1.381,00
SEASONS 120	600	400	1181	945	1.430,00	1.716,00

Mensola legno portaoggetti supplementare € 90,00.
(N°1 Mensola portaoggetti è compresa in fornitura)

OPTIONAL CONSIGLIATI

ZE 140 cromo € 105,00  valvola ad angolo	ZE 144 cromo € 111,00  valvola riflesso reverse termostattizzabile	ZE 093 cromo € 80,00  testa termostatica	ZE 062 plus cromo € 25,00  furbo plus
---	--	---	--

W SEASONS ELETTRICO



LA FORNITURA COMPRENDE:

radiatore con liquido diatermico
kit fissaggio a parete
valvola sfogo aria cromata
resistenza elettrica
N°1 tavola legno portaoggetti

NON COMPRENDE:

termostato ambiente

MODELLO	L mm	H mm	BIANCO E COLOR		
			Watt	€ bianco	€ color
W SEASONS 50	600	478	400	1.080,00	1.245,00
W SEASONS 80	600	830	600	1.355,00	1.581,00
W SEASONS 120	600	1181	800	1.630,00	1.916,00

Mensola legno portaoggetti supplementare € 90,00.
(N°1 Mensola portaoggetti è compresa in fornitura)

OPTIONAL CONSIGLIATI

ZE231 € 110,00

Copriresistenza TD
c/switch on-off



ZE286/ZE287
€ 128,00/ € 142,00
Termostato ambiente
digitale bianco/cromo



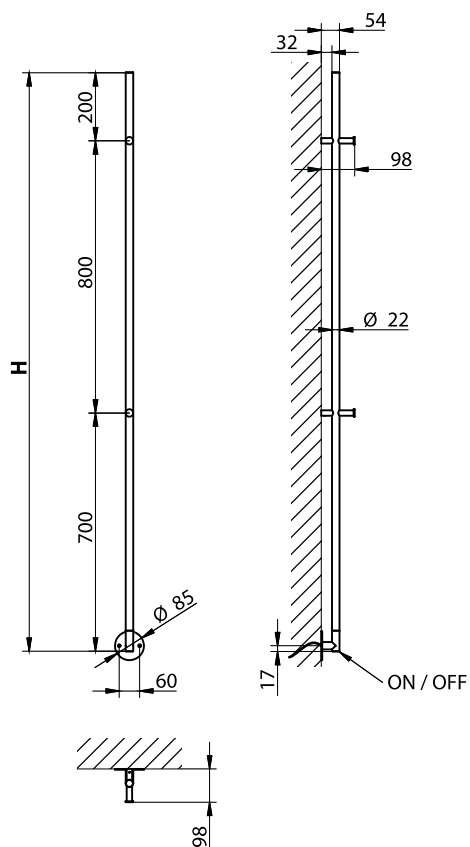
ZE284/ZE285 € 90,00

Termostato ambiente
analogico bianco/cromc





STEKO'

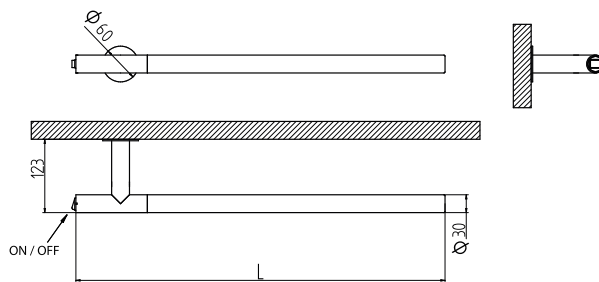


LA FORNITURA COMPRENDE:

radiatore
kit fissaggio a parete
resistenza elettrica
switch on/off

MODELLO	H mm	BIANCO E COLOR		
		Watt	€ bianco/color	€ cromo
STEKO'	1700	36	465,00	585,00

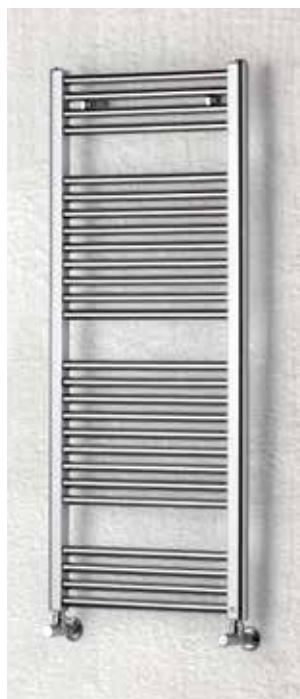
STEKO' ORIZZONTALE



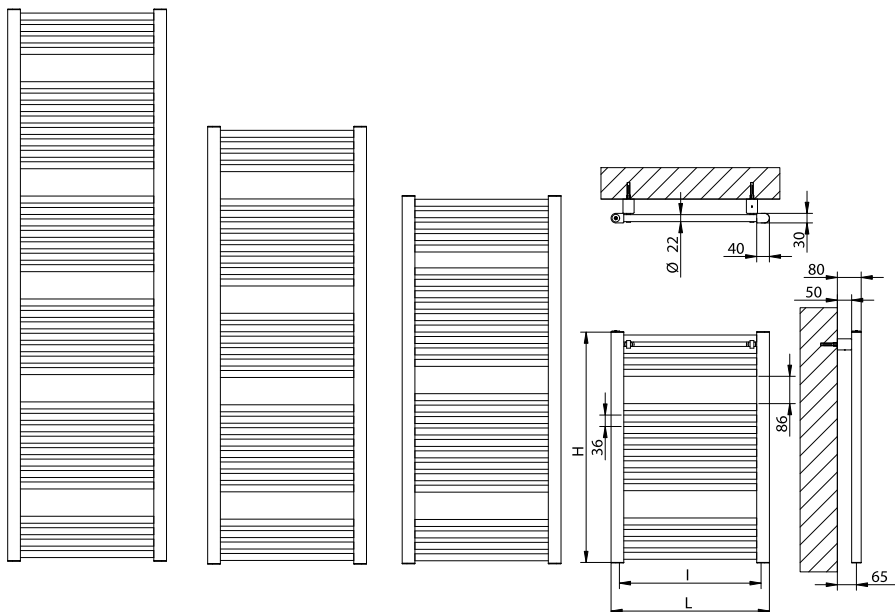
LA FORNITURA COMPRENDE:

radiatore
kit fissaggio a parete
resistenza elettrica
switch on/off

MODELLO	L mm	BIANCO E CROMO		
		Watt	€ bianco/color	€ cromo
STEKÒ ORIZZONTALE L50	500	15	270,00	375,00
STEKÒ ORIZZONTALE L60	600	25	270,00	375,00
STEKÒ ORIZZONTALE L80	800	36	270,00	375,00



T



L = Larghezza - H = Altezza - I = Interasse Attacchi ½ GAS

COLLEGAMENTO IDRAULICO


 $l^1 = L - 30 \text{ mm}$
 $l^2 = L - 50 \text{ mm}$

 con ZE 072/vert
 $l = 40 \text{ mm}$

COLLEGAMENTO IDRAULICO OPTIONAL


 ZE 020 € 128,00
 Interasse a richiesta

 ZE 030 € 47,00
 $l = 50 \text{ mm}$

 ZE 030 € 47,00
 Interasse a richiesta

LA FORNITURA COMPRENDE:

 radiatore
 kit fissaggio a parete
 valvola sfogo aria cromata
 tappo cromato

NON COMPRENDE:

valvola e detentore

MODELLO	L mm	l ¹ mm	l ² mm	H mm	BIANCO E COLOR			CROMO	
					W Δt 50°	€ bianco	€ color	W Δt 50°	€ cromo
T 040/075	400	370	350	730	295	302,00	362,00	211	693,00
T 040/115	400	370	350	1159	471	428,00	514,00	295	989,00
T 040/140	400	370	350	1378	567	486,00	583,00	329	1.129,00
T 040/175	400	370	350	1738	734	633,00	759,00	437	1.472,00
T 045/075	450	420	400	730	352	303,00	363,00	234	711,00
T 045/115	450	420	400	1159	504	428,00	514,00	333	1.006,00
T 045/140	450	420	400	1378	571	489,00	587,00	379	1.149,00
T 045/175	450	420	400	1738	742	633,00	759,00	491	1.492,00
T 050/075	500	470	450	730	388	311,00	373,00	257	731,00
T 050/115	500	470	450	1159	564	436,00	524,00	371	1.025,00
T 050/140	500	470	450	1378	644	498,00	598,00	429	1.170,00
T 050/175	500	470	450	1738	821	643,00	772,00	545	1.514,00
T 055/075	550	520	500	730	425	322,00	387,00	282	755,00
T 055/115	550	520	500	1159	611	449,00	539,00	405	1.058,00
T 055/140	550	520	500	1378	698	514,00	618,00	463	1.209,00
T 055/175	550	520	500	1738	896	664,00	797,00	593	1.559,00
T 060/075	600	570	550	730	461	332,00	399,00	306	783,00
T 060/115	600	570	550	1159	664	461,00	554,00	440	1.085,00
T 060/140	600	570	550	1378	758	527,00	633,00	503	1.240,00
T 060/175	600	570	550	1738	974	684,00	821,00	646	1.608,00
T 075/075	750	720	700	730	549	350,00	421,00		
T 075/115	750	720	700	1159	820	486,00	583,00		
T 075/175	750	720	700	1738	1208	708,00	850,00		
T 100/075	1000	970	950	730	689	376,00	451,00		
T 100/115	1000	970	950	1159	1124	510,00	612,00		
T 100/175	1000	970	950	1738	1747	739,00	887,00		

OPTIONAL CONSIGLIATI

ZE 140 cromo € 105,00



valvola ad angolo

ZE 144 cromo € 111,00

valvola riflesso

reverse termostattabile

ZE 093 cromo
€ 80,00

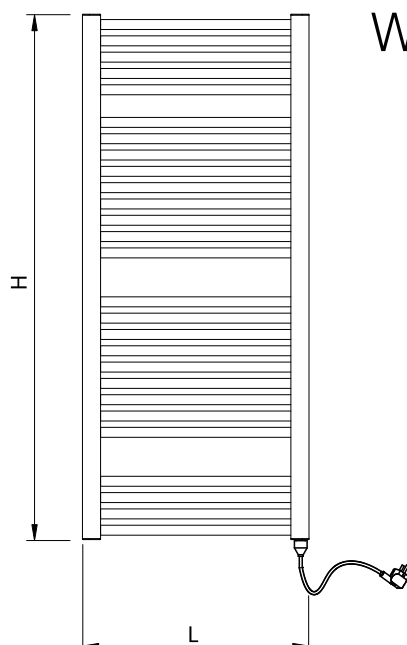
testa termostatica

ZE 062 plus cromo
€ 25,00

furbo plus



W T ELETTRICO



LA FORNITURA COMPRENDE:

radiatore con liquido diatermico
kit fissaggio a parete
valvola sfogo aria cromata
resistenza elettrica

NON COMPRENDE:

termostato ambiente

MODELLO	BIANCO E COLOR			CROMO	
	Watt	€ bianco	€ color	Watt	€ cromo
WT 045/075	300	503,00	563,00	200	911,00
WT 045/115	400	648,00	734,00	300	1.226,00
WT 045/140	400	739,00	837,00	400	1.399,00
WT 045/175	750	923,00	1.049,00	400	1.782,00
WT 050/075	300	511,00	573,00	200	931,00
WT 050/115	400	656,00	744,00	300	1.245,00
WT 050/140	400	748,00	848,00	400	1.420,00
WT 050/175	750	933,00	1.062,00	400	1.804,00
WT 055/075	400	522,00	587,00	300	955,00
WT 055/115	400	669,00	759,00	400	1.278,00
WT 055/140	400	764,00	868,00	400	1.459,00
WT 055/175	750	954,00	1.087,00	750	1.849,00
WT 060/075	400	532,00	599,00	300	983,00
WT 060/115	750	681,00	774,00	400	1.305,00
WT 060/140	750	777,00	883,00	400	1.490,00
WT 060/175	900	974,00	1.111,00	750	1.898,00

OPTIONAL CONSIGLIATI

ZE231 € 110,00

Copriresistenza TD
c/switch on-off



ZE286/ZE287

€ 128,00/ € 142,00
Termostato ambiente
digitale bianco/cromo



ZE284/ZE285 € 90,00

Termostato ambiente
analogico bianco/cromo



W T ELETTRICO MISTO

VERSIONE STANDARD



ZE037 kit TEE 90° cromo

LA FORNITURA COMPRENDE:

radiatore
kit fissaggio a parete
valvola sfogo aria cromata
resistenza elettrica
tappo cromo n.2
ZE037 kit TEE 90° cromo

NON COMPRENDE:

termostato ambiente
valvola e detentore

MODELLO	l1 mm (con ze140)	l2 mm (con ze140)	BIANCO E COLOR			CROMO	
			Watt	€ bianco	€ color	Watt	€ cromo
WT 045/075 MISTO	282	262	300	453,00	513,00	200	861,00
WT 045/115 MISTO	282	262	400	598,00	684,00	300	1.176,00
WT 045/140 MISTO	282	262	400	689,00	787,00	400	1.349,00
WT 045/175 MISTO	282	262	750	873,00	999,00	400	1.732,00
WT 050/075 MISTO	332	312	300	461,00	523,00	200	881,00
WT 050/115 MISTO	332	312	400	606,00	694,00	300	1.195,00
WT 050/140 MISTO	332	312	400	698,00	798,00	400	1.370,00
WT 050/175 MISTO	332	312	750	883,00	1.012,00	400	1.754,00
WT 055/075 MISTO	382	362	400	472,00	537,00	300	905,00
WT 055/115 MISTO	382	362	400	619,00	709,00	400	1.228,00
WT 055/140 MISTO	382	362	400	714,00	818,00	400	1.409,00
WT 055/175 MISTO	382	362	750	904,00	1.037,00	750	1.799,00
WT 060/075 MISTO	432	412	400	482,00	549,00	300	933,00
WT 060/115 MISTO	432	412	750	631,00	724,00	400	1.255,00
WT 060/140 MISTO	432	412	750	727,00	833,00	400	1.440,00
WT 060/175 MISTO	432	412	900	924,00	1.061,00	750	1.848,00

OPTIONAL CONSIGLIATI

ZE231 € 110,00

Copriresistenza TD
c/switch on-off



ZE 140 cromo € 105,00

valvola ad angolo

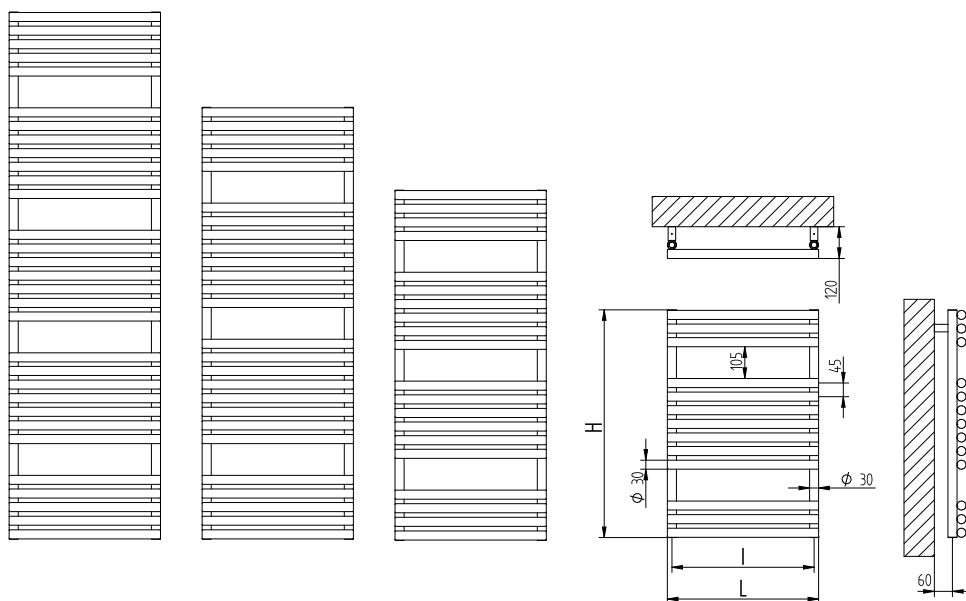


ZE 093 cromo
€ 80,00

testa termostatica



TOR TORONTO



L = Larghezza - H = Altezza - I = Interasse Attacchi ½ GAS

COLLEGAMENTO IDRAULICO



I = L - 30 mm

con ZE 072/vert
I = 40 mm

COLLEGAMENTO IDRAULICO OPTIONAL

ZE 020 € 128,00
Interasse a richiestaZE 030 € 47,00
I = 50 mmZE 030 € 47,00
Interasse a richiesta

LA FORNITURA COMPRENDE:

radiatore
kit fissaggio a parete
valvola sfogo aria cromata
tappo cromato

NON COMPRENDE:

valvola e detentore

MODELLO	L mm	I mm	H mm	BIANCO E COLOR		
				W Δt 50°	€ bianco	€ color
TOR 048/075	480	450	753	442	321,00	385,00
TOR 048/115	480	450	1158	677	491,00	590,00
TOR 048/140	480	450	1428	825	576,00	691,00
TOR 048/175	480	450	1743	977	704,00	845,00
TOR 053/075	530	500	753	489	338,00	406,00
TOR 053/115	530	500	1158	748	517,00	621,00
TOR 053/140	530	500	1428	911	606,00	728,00
TOR 053/175	580	500	1743	1079	742,00	891,00
TOR 058/075	580	550	753	540	372,00	447,00
TOR 058/115	580	550	1158	826	569,00	683,00
TOR 058/140	580	550	1428	1006	667,00	801,00
TOR 058/175	580	550	1743	1192	815,00	979,00

OPTIONAL CONSIGLIATI

ZE 140 cromo € 105,00



valvola ad angolo

ZE 144 cromo € 111,00

valvola riflesso

reverse termostattizzabile

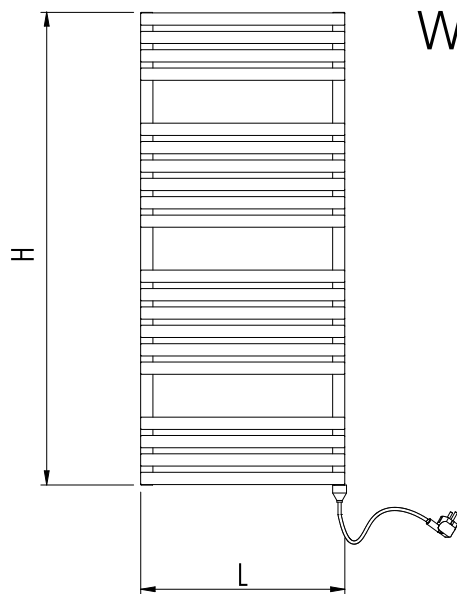
ZE 093 cromo
€ 80,00

testa termostatica

ZE 062 plus cromo
€ 25,00

furbo plus





W TOR TORONTO ELETTRICO

LA FORNITURA COMPRENDE:
 radiatore con liquido diatermico
 kit fissaggio a parete
 valvola sfogo aria cromata
 resistenza elettrica

NON COMPRENDE:
 termostato ambiente

MODELLO	BIANCO E COLOR		
	Watt	€ bianco	€ color
W TOR 048/075	400	521,00	585,00
W TOR 048/115	600	711,00	810,00
W TOR 048/140	800	826,00	941,00
W TOR 048/175	900	994,00	1.135,00

OPTIONAL CONSIGLIATI

ZE231 € 110,00

Copriresistenza TD
c/switch on-off



ZE286/ZE287
 € 128,00/ € 142,00
 Termostato ambiente
 digitale bianco/cromo



ZE284/ZE285 € 90,00

Termostato ambiente
 analogico bianco/cromc



W TOR TORONTO ELETTRICO MISTO

VERSIONE STANDARD



ZE037 kit TEE 90° cromo

LA FORNITURA COMPRENDE:
 radiatore
 kit fissaggio a parete
 valvola sfogo aria cromata
 resistenza elettrica
 tappo cromo n.2
 ZE037 kit TEE 90° cromo

NON COMPRENDE:
 termostato ambiente
 valvola e detentore

MODELLO	l mm (con ze140)	BIANCO E COLOR		
		Watt	€ bianco	€ color
W TOR 048/075 MISTO	312	400	471,00	535,00
W TOR 048/115 MISTO	312	600	661,00	760,00
W TOR 048/140 MISTO	312	800	776,00	891,00
W TOR 048/175 MISTO	312	900	944,00	1.085,00

OPTIONAL CONSIGLIATI

ZE231 € 110,00

Copriresistenza TD
c/switch on-off



ZE 140 cromo € 105,00

valvola ad angolo



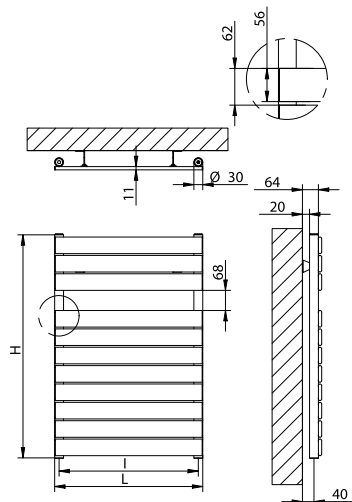
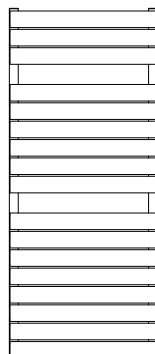
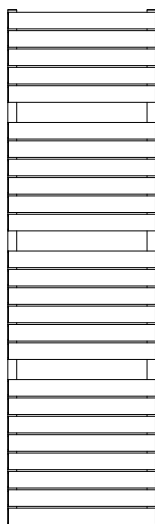
ZE 093 cromo
 € 80,00

testa termostatica





TP



L = Larghezza - H = Altezza - I = Interasse Attacchi 1/2 GAS

COLLEGAMENTO IDRAULICO	
	I = L - 30 mm
	con ZE 072/vert
	I = 40 mm

COLLEGAMENTO IDRAULICO OPTIONAL	
	ZE 020 € 128,00
	Interasse a richiesta
	ZE 030 € 47,00
	I = 50 mm
	ZE 030 € 47,00
	Interasse a richiesta

LA FORNITURA COMPRENDE:
radiatore
kit fissaggio a parete
valvola sfogo aria cromata
tappo cromato
NON COMPRENDE:
valvola e detentore

MODELLO	L mm	I mm	H mm	BIANCO E COLOR			CROMO	
				W Δt 50°	€ bianco	€ color	W Δt 50°	€ cromo
TP 040/075	400	370	756	304	473,00	568,00	221	1.710,00
TP 040/115	400	370	1190	471	637,00	765,00	344	2.305,00
TP 040/175	400	370	1748	631	853,00	1.023,00	461	2.686,00
TP 050/075	500	470	756	376	479,00	575,00	274	1.732,00
TP 050/115	500	470	1190	581	645,00	775,00	424	2.339,00
TP 050/175	500	470	1748	787	866,00	1.040,00	574	2.745,00
TP 070/075	700	670	756	527	498,00	598,00	384	1.804,00
TP 070/115	700	670	1190	814	678,00	814,00	594	2.458,00
TP 070/175	700	670	1748	1102	917,00	1.100,00	805	2.961,00

OPTIONAL CONSIGLIATI

ZE 140 cromo € 105,00



valvola ad angolo

ZE 144 cromo € 111,00

valvola riflesso
reverse termostattizzabile



ZE 093 cromo
€ 80,00

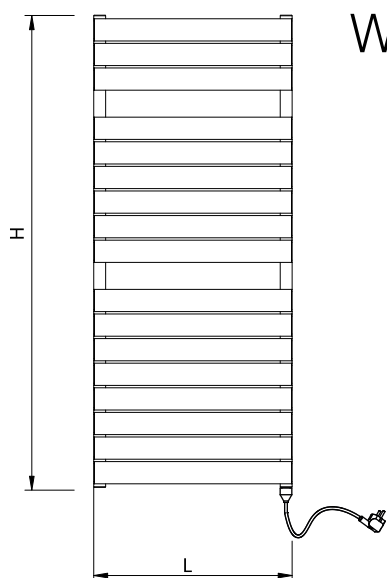
testa termostatica



ZE 062 plus cromo
€ 25,00

furbo plus





W TP ELETTRICO

LA FORNITURA COMPRENDE:

radiatore con liquido diatermico
kit fissaggio a parete
valvola sfogo aria cromata
resistenza elettrica

NON COMPRENDE:

termostato ambiente

MODELLO	BIANCO E COLOR			CROMO	
	Watt	€ bianco	€ color	Watt	€ cromo
WTP 040/075	200	673,00	768,00	200	1.910,00
WTP 040/115	300	857,00	985,00	300	2.525,00
WTP 040/175	400	1.143,00	1.313,00	400	2.976,00
WTP 050/075	300	679,00	775,00	200	1.932,00
WTP 050/115	400	865,00	995,00	300	2.559,00
WTP 050/175	750	1.156,00	1.330,00	400	3.035,00
WTP 070/075	400	698,00	798,00	300	2.004,00
WTP 070/115	750	898,00	1.034,00	400	2.678,00
WTP 070/175	900	1.207,00	1.390,00	750	3.251,00

OPTIONAL CONSIGLIATI

ZE231 € 110,00



Copriresistenza TD
c/switch on-off

ZE286/ZE287

€ 128,00/ € 142,00
Termostato ambiente
digitale bianco/cromo



ZE284/ZE285 € 90,00

Termostato ambiente
analogico bianco/cromc



W TP ELETTRICO MISTO

VERSIONE STANDARD



ZE037 kit TEE 90° cromo

LA FORNITURA COMPRENDE:

radiatore
kit fissaggio a parete
valvola sfogo aria cromata
resistenza elettrica
tappo cromo n.2
ZE037 kit TEE 90° cromo

NON COMPRENDE:

termostato ambiente
valvola e detentore

MODELLO	l mm (con ze140)	BIANCO E COLOR			CROMO	
		Watt	€ bianco	€ color	Watt	€ cromo
WTP 040/075 MISTO	232	200	623,00	718,00	200	1.860,00
WTP 040/115 MISTO	232	300	807,00	935,00	300	2.475,00
WTP 040/175 MISTO	232	400	1.093,00	1.263,00	400	2.926,00
WTP 050/075 MISTO	332	300	629,00	725,00	200	1.882,00
WTP 050/115 MISTO	332	400	815,00	945,00	300	2.509,00
WTP 050/175 MISTO	332	750	1.106,00	1.280,00	400	2.985,00
WTP 070/075 MISTO	532	400	648,00	748,00	300	1.954,00
WTP 070/115 MISTO	532	750	848,00	984,00	400	2.628,00
WTP 070/175 MISTO	532	900	1.157,00	1.340,00	750	3.201,00

OPTIONAL CONSIGLIATI

ZE231 € 110,00



Copriresistenza TD
c/switch on-off

ZE 140 cromo € 105,00

valvola ad angolo

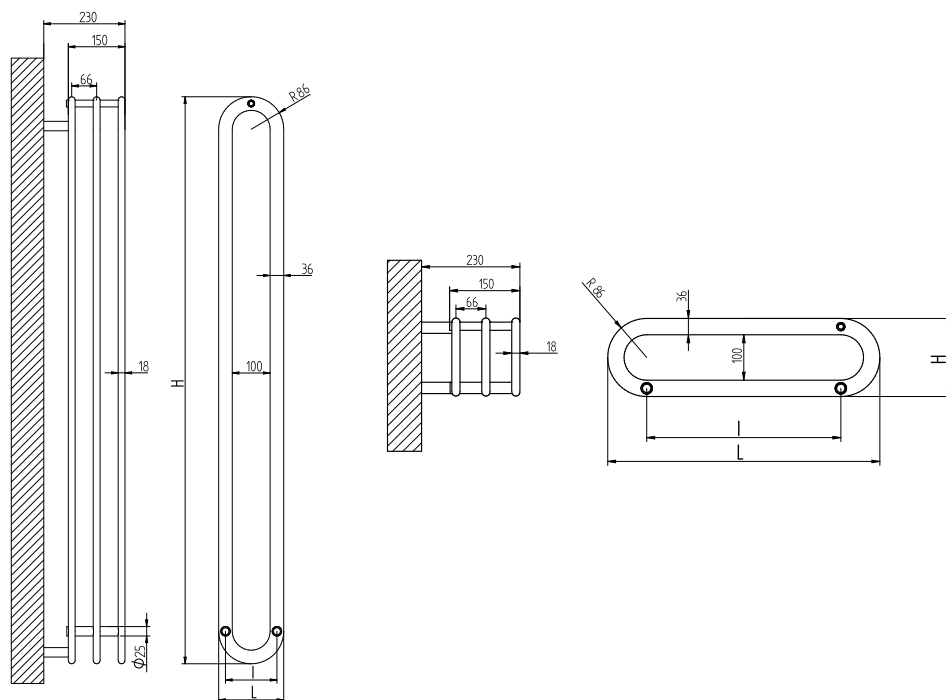


ZE 093 cromo
€ 80,00

testa termostatica



TYS



L = Larghezza - H = Altezza - I = Interasse Attacchi 1/2 GAS

COLLEGAMENTO IDRAULICO



I = L - 36 mm
I ORIZ = 172 mm



con ZE 072/vert
I = 40 mm

LA FORNITURA COMPRENDE:

- radiatore
- kit fissaggio a parete
- valvola sfogo aria cromata
- tappo cromato

NON COMPRENDE:

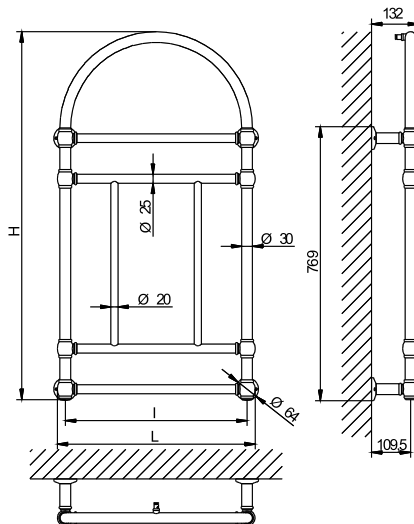
- valvola e detentore

MODELLO	L mm	I mm	H mm	BIANCO E COLOR		
				W Δt 50°	€ bianco	€ color
TYS 60	172	136	600	267	935,00	1.216,00
TYS 180	172	136	1800	801	1.045,00	1.359,00
TYS 60 ORIZ	600	428	172	267	935,00	1.216,00
TYS 180 ORIZ	1800	1628	172	801	1.045,00	1.359,00



C O L L E Z I O N E R E T R Ò

ARCO



L = Larghezza - H = Altezza - I = Interasse Attacchi ½ GAS

LA FORNITURA COMPRENDE:

- radiatore
- kit fissaggio a parete
- valvola sfogo aria cromata

NON COMPRENDE:

- ZE 108/ ZE 140 valvola e detentore

MODELLO	L mm	I mm	H mm	BIANCO E COLOR			CROMO, ORO E BRONZO			
				W Δt 50°	€ bianco	€ color	W Δt 50°	€ cromo	€ oro	€ bronzo
ARCO	545	500	1045	413	1.420	1.420	295	1.775,00	2.087,00	2.045,00

OPTIONAL CONSIGLIATI

ZE 140 cromo € 105,00



valvola ad angolo

ZE 108 cromo € 175,00



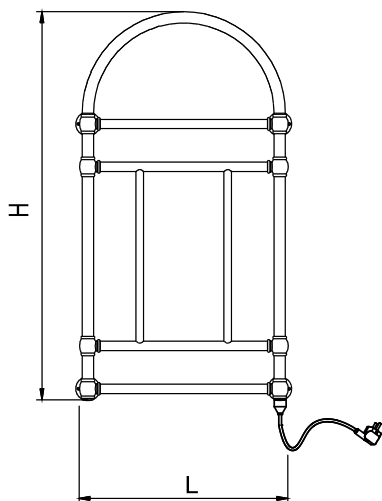
Valvole a Croce ad Angolo

ZE 062 plus cromo € 25,00



furbo plus

W ARCO ELETTRICO



MODELLO	L mm	H mm	BIANCO E COLOR			CROMO, ORO E BRONZO			
			Watt	€ bianco	€ color	Watt	€ cromo	€ oro	€ bronzo
W ARCO	545	1045	400	1.604,00	1.604,00	300	1.951,00	2.258,00	2.217,00

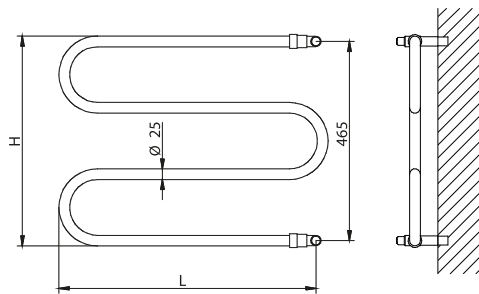
OPTIONAL CONSIGLIATI

ZE231 € 110,00

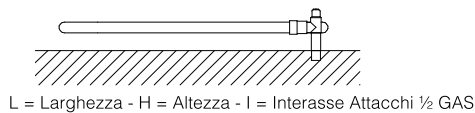


Copriresistenza TD c/switch on-off

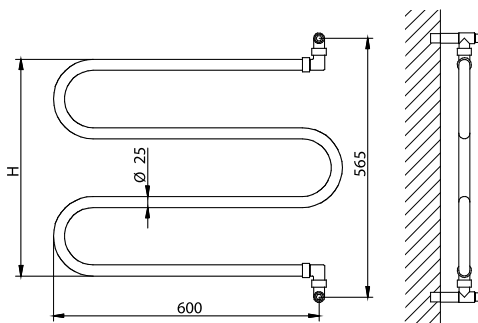
BR 402 - BR 402 OR



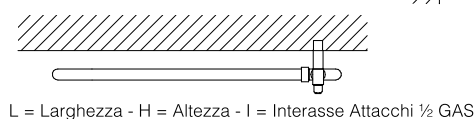
LA FORNITURA COMPRENDE:
valvola e detentore



L = Larghezza - H = Altezza - I = Interasse Attacchi 1/2 GAS



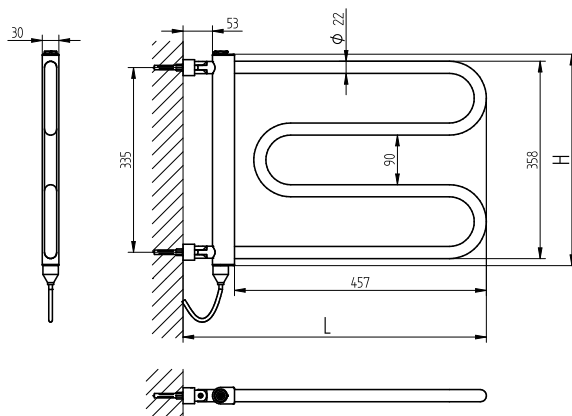
LA FORNITURA COMPRENDE:
valvola e detentore



L = Larghezza - H = Altezza - I = Interasse Attacchi 1/2 GAS

MODELLO	L mm	I mm	H mm	CROMO E ORO		
				W Δt 50°	€ cromo	€ oro
BR 402	600	465	495	105	480,00	650,00
BR 402 OR orientabile	600	585	495	105	498,00	694,00

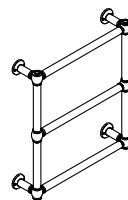
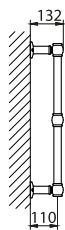
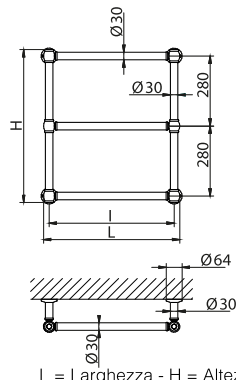
W BR400 ELETTRICO



MODELLO	L mm	H mm	BIANCO E CROMO		
			Watt	€ bianco	€ cromo
BR 400 SOLO ELETTRICO	500	405	100	325,00	485,00



CLASSIC 1



LA FORNITURA COMPRENDE:

radiatore
kit fissaggio a parete
valvola sfogo aria cromata
tappo cromato

NON COMPRENDE:

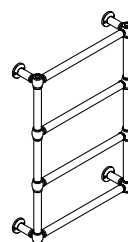
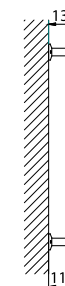
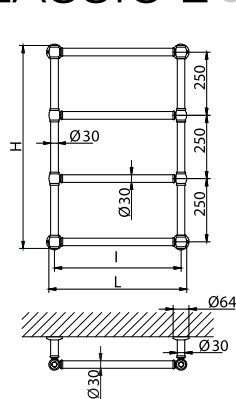
ZE 108/ ZE140 valvola e detentore

L = Larghezza - H = Altezza - I = Interasse Attacchi ½ GAS

MODELLO	L mm	I mm	H mm	BIANCO E COLOR			CROMO, ORO E BRONZO			
				W Δt 50°	€ bianco	€ color	W Δt 50°	€ cromo	€ oro	€ bronzo
CLASSIC 1	545	500	612	203	691,00	691,00	145	863,00	1.015,00	976,00



CLASSIC 2



LA FORNITURA COMPRENDE:

radiatore
kit fissaggio a parete
valvola sfogo aria cromata
tappo cromato

NON COMPRENDE:

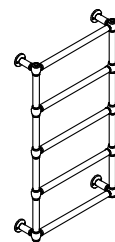
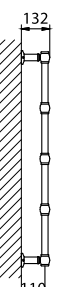
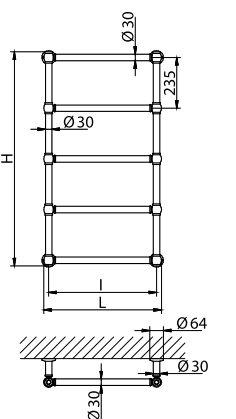
ZE 108/ ZE140 valvola e detentore

L = Larghezza - H = Altezza - I = Interasse Attacchi ½ GAS

MODELLO	L mm	I mm	H mm	BIANCO E COLOR			CROMO, ORO E BRONZO			
				W Δt 50°	€ bianco	€ color	W Δt 50°	€ cromo	€ oro	€ bronzo
CLASSIC 2	545	500	802	308	904,00	904,00	220	1.129,00	1.327,00	1.282,00



CLASSIC 3



LA FORNITURA COMPRENDE:

radiatore
kit fissaggio a parete
valvola sfogo aria cromata
tappo cromato

NON COMPRENDE:

ZE 108/ ZE140 valvola e detentore

L = Larghezza - H = Altezza - I = Interasse Attacchi ½ GAS

MODELLO	L mm	I mm	H mm	BIANCO E COLOR			CROMO, ORO E BRONZO			
				W Δt 50°	€ bianco	€ color	W Δt 50°	€ cromo	€ oro	€ bronzo
CLASSIC 3	545	500	992	406	1.125,00	1.125,00	290	1.405,00	1.654,00	1.611,00

OPTIONAL CONSIGLIATI

ZE 140 cromo € 105,00



valvola ad angolo

ZE 108 cromo € 175,00

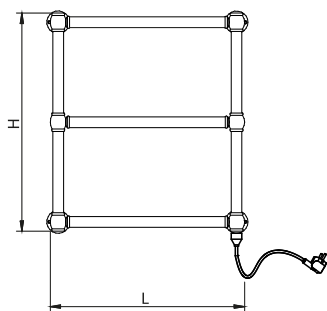


Valvole a Croce ad Angolo

ZE 062 plus cromo € 25,00



furbo plus



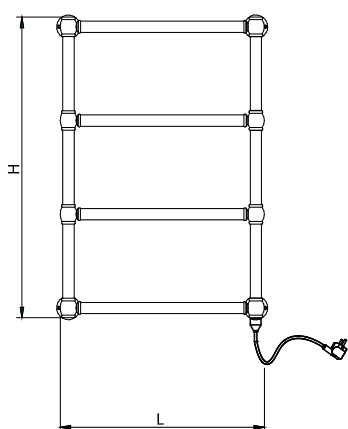
W CLASSIC 1 ELETTRICO

MODELLO	L mm	l mm	H mm	BIANCO E COLOR			CROMO, ORO E BRONZO			
				W Δt 50°	€ bianco	€ color	Watt	€ cromo	€ oro	€ bronzo
W CLASSIC 1	545	500	612	203	936,00	936,00	145	1.117,00	1.276,00	1.235,00

OPTIONAL CONSIGLIATI

ZE231 € 110,00

Copriresistenza TD
c/switch on-off



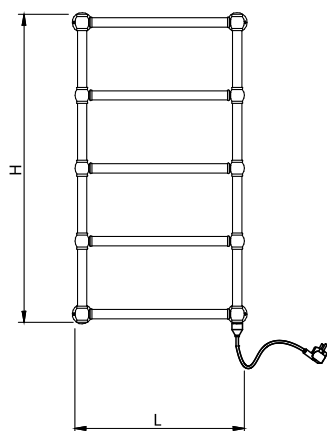
W CLASSIC 2 ELETTRICO

MODELLO	L mm	l mm	H mm	BIANCO E COLOR			CROMO, ORO E BRONZO			
				W Δt 50°	€ bianco	€ color	Watt	€ cromo	€ oro	€ bronzo
W CLASSIC 2	545	500	802	308	1.097,00	1.097,00	220	1.318,00	1.513,00	1.468,00

OPTIONAL CONSIGLIATI

ZE231 € 110,00

Copriresistenza TD
c/switch on-off



W CLASSIC 3 ELETTRICO

MODELLO	L mm	l mm	H mm	BIANCO E COLOR			CROMO, ORO E BRONZO			
				W Δt 50°	€ bianco	€ color	Watt	€ cromo	€ oro	€ bronzo
W CLASSIC 3	545	500	992	406	1.314,00	1.314,00	290	1.589,00	1.833,00	1.791,00

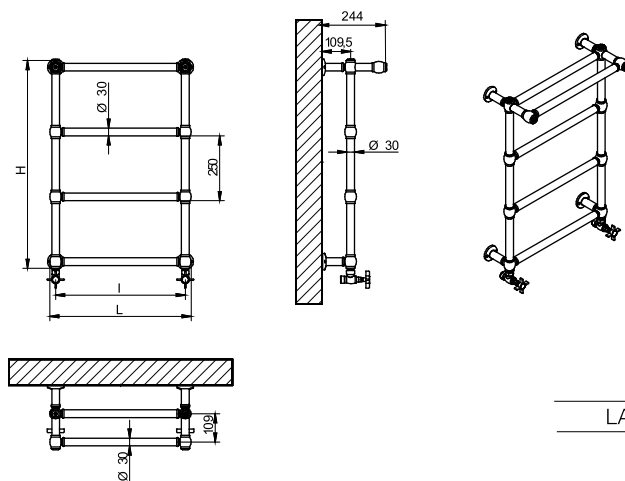
OPTIONAL CONSIGLIATI

ZE231 € 110,00

Copriresistenza TD
c/switch on-off



CLASSIC con portasciugamano



L = Larghezza - H = Altezza - I = Interasse Attacchi ½ GAS

LA FORNITURA COMPRENDE:

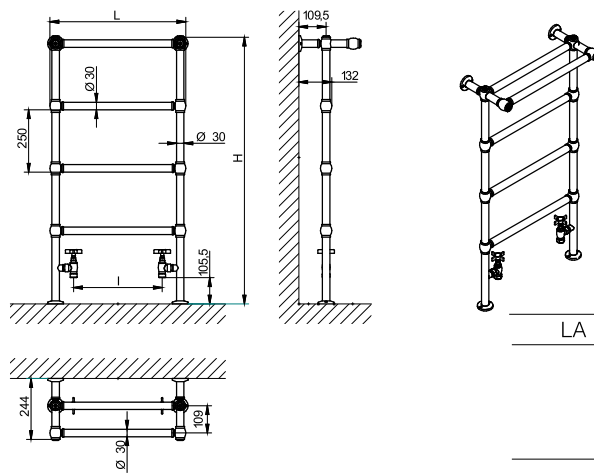
- radiatore
- kit fissaggio a parete
- valvola sfogo aria cromata
- tappo cromato

NON COMPRENDE:

- ZE 108/ ZE140 valvola e detentore

MODELLO	L mm	I mm	H mm	CROMO, ORO, NICKEL NERO, BRONZO				
				W Δt 50°	€ cromo	€ oro	€ nickel nero	€ bronzo
CLASSIC con portasciugamano	545	500	802	252	1.220,00	1.450,00	1.450,00	1.390,00

CLASSIC con portasciugamano e attacco a pavimento



L = Larghezza - H = Altezza - I = Interasse Attacchi ½ GAS

LA FORNITURA COMPRENDE:

- radiatore
- kit fissaggio a parete
- valvola sfogo aria cromata
- tappo cromato

NON COMPRENDE:

- ZE 108/ ZE140 valvola e detentore

MODELLO	L mm	I con ZE108 mm	H mm	CROMO, ORO, NICKEL NERO, BRONZO,				
				W Δt 50°	€ cromo	€ oro	€ nickel nero	€ bronzo
CLASSIC con portasciugamano e attacco a pavimento	545	355	1070	268	1320,00	1580,00	1580,00	1500,00

OPTIONAL CONSIGLIATI

ZE 140 cromo € 105,00



valvola ad angolo

ZE 108 cromo € 175,00



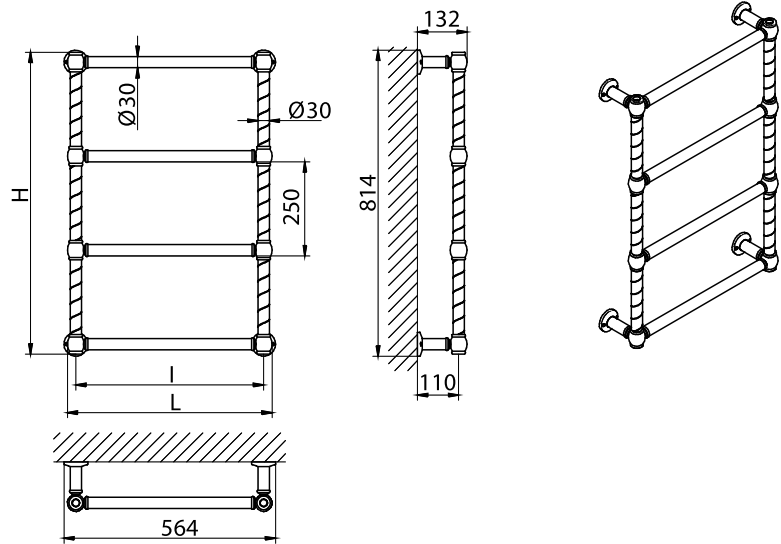
Valvole a Croce ad Angolo

ZE 062 plus cromo € 25,00



furbo plus

CLASSIC ROPE



L = Larghezza - H = Altezza - I = Interasse Attacchi ½ GAS

LA FORNITURA COMPRENDE:

radiatore
kit fissaggio a parete
valvola sfogo aria cromata
tappo cromato

NON COMPRENDE:

ZE 108/ ZE140 valvola e detentore

MODELLO	L mm	H mm	I mm	CROMO, ORO, NICKEL NERO, BRONZO				
				W Δt 50°	€ cromo	€ oro	€ nickel nero	€ bronzo
CLASSIC ROPE	542	802	500	220	1.081,00	1.277,00	1.277,00	1.226,00

OPTIONAL CONSIGLIATI

ZE 140 cromo € 105,00



valvola ad angolo

ZE 108 cromo € 175,00



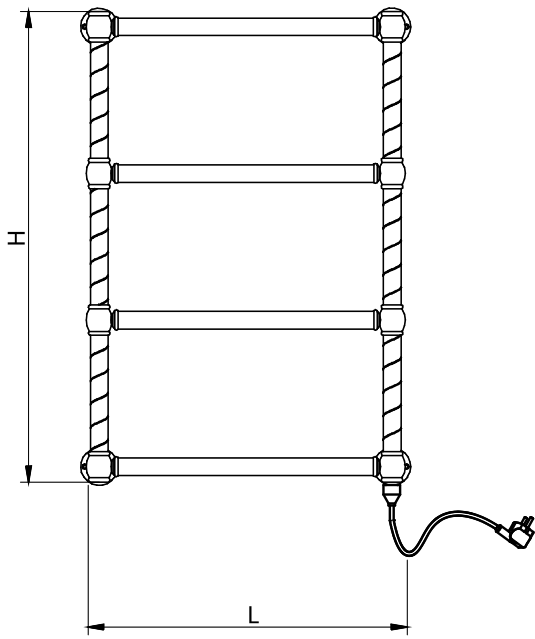
Valvole a Croce ad Angolo

ZE 062 plus cromo
€ 25,00



furbo plus

W CLASSIC ROPE ELETTRICO



MODELLO	L mm	H mm	BIANCO E COLOR			CROMO, ORO E BRONZO			
			Watt	€ bianco	€ color	Watt	€ cromo	€ oro	€ bronzo
W CLASSIC ROPE	445	772	300	1.076,00	1.076,00	200	1.346,00	1.551,00	1.498,00

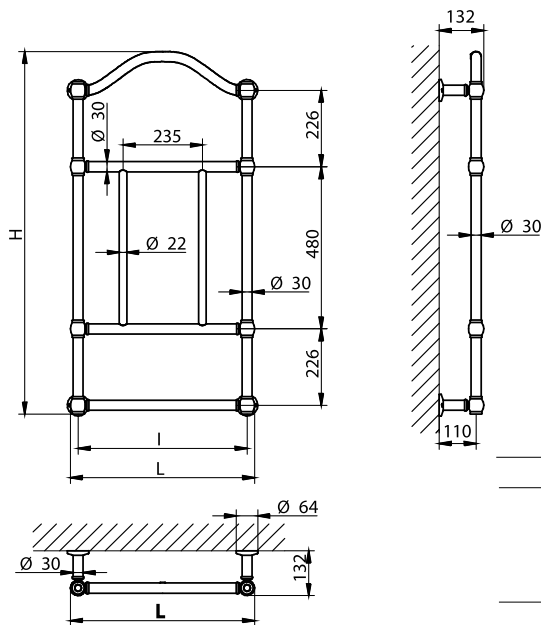
OPTIONAL CONSIGLIATI

ZE231 € 110,00



Copriresistenza TD
c/switch on-off

EXCLUSIVE



L = Larghezza - H = Altezza - I = Interasse Attacchi 1/2 GAS

LA FORNITURA COMPRENDE:

- radiatore
- kit fissaggio a parete
- valvola sfogo aria cromata
- tappo cromato

NON COMPRENDE:

ZE 108/ ZE140 valvola e detentore

MODELLO	L mm	I mm	H mm	BIANCO E COLOR			CROMO, ORO E BRONZO			
				W Δt 50°	€ bianco	€ color	W Δt 50°	€ cromo	€ oro	€ bronzo
EXCLUSIVE	545	500	1073	392	1.299,00	1.299,00	280	1.624,00	1.930,00	1.858,00

OPTIONAL CONSIGLIATI

ZE 140 cromo € 105,00



valvola ad angolo

ZE 108 cromo € 175,00



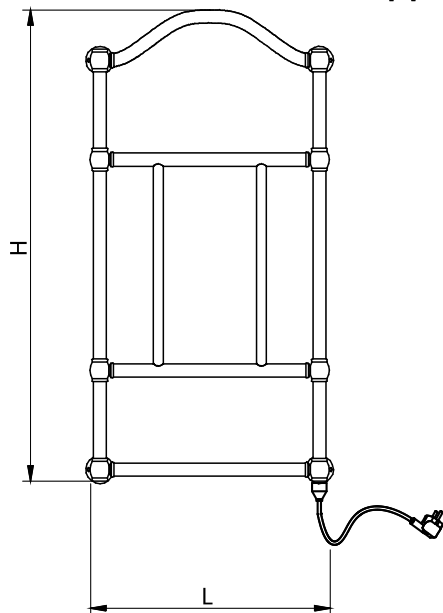
Valvole a Croce ad Angolo

ZE 062 plus cromo € 25,00



furbo plus

W EXCLUSIVE ELETTRICO



MODELLO	L mm	H mm	BIANCO E COLOR			CROMO, ORO E BRONZO			
			Watt	€ bianco	€ color	Watt	€ cromo	€ oro	€ bronzo
W EXCLUSIVE	545	1073	300	1.485,00	1.485,00	280	1.803,00	2.104,00	2.033,00

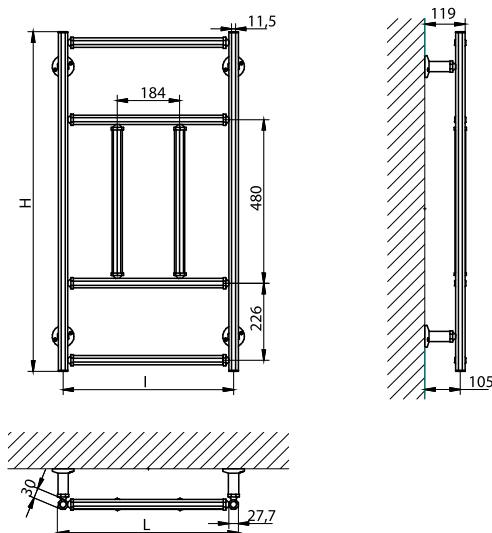
OPTIONAL CONSIGLIATI

ZE231 € 110,00



Copriresistenza TD c/switch on-off

GALLERY



L = Larghezza - H = Altezza - I = Interasse Attacchi 1/2 GAS

LA FORNITURA COMPRENDE:

- radiatore
- kit fissaggio a parete
- valvola sfogo aria cromata
- tappo cromato

NON COMPRENDE:

- ZE 108/ ZE140 valvola e detentore

MODELLO	L mm	I mm	H mm	CROMO, ORO, NICKEL NERO, BRONZO				
				W Δt 50°	€ cromo	€ oro	€ nickel nero	€ bronzo
GALLERY	528	500	996	286	1.545,00	1.957,00	1.957,00	1.751,00

OPTIONAL CONSIGLIATI

ZE 140 cromo € 105,00



valvola ad angolo

ZE 108 cromo € 175,00

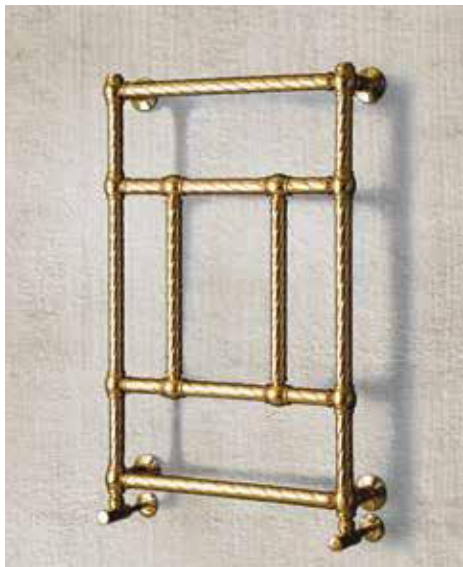


Valvole a Croce ad Angolo

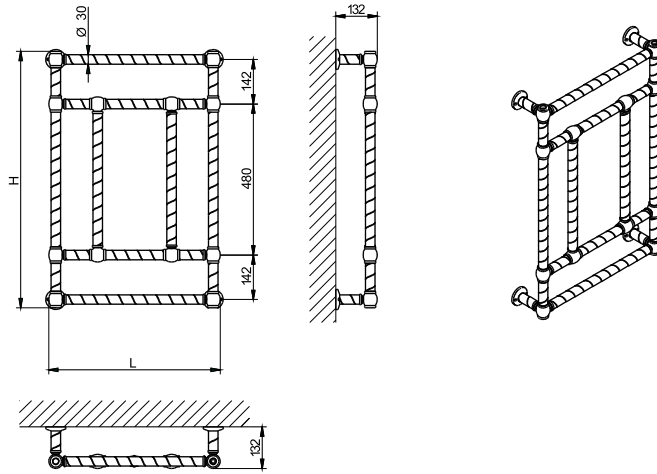
ZE 062 plus cromo
€ 25,00



furbo plus



TEATRO



L = Larghezza - H = Altezza - I = Interasse Attacchi 1/2 GAS

LA FORNITURA COMPRENDE:

- radiatore
- kit fissaggio a parete
- valvola sfogo aria cromata
- tappo cromato

NON COMPRENDE:

- ZE 108/ ZE140 valvola e detentore

MODELLO	L mm	H mm	I mm	CROMO, ORO, NICKEL NERO, BRONZO				
				W res. elettrica	€ cromo	€ oro	€ nickel nero	€ bronzo
TEATRO	545	815	500	280	1.545,00	1.957,00	1.957,00	1.751,00

OPTIONAL CONSIGLIATI

ZE 140 cromo € 105,00



valvola ad angolo

ZE 108 cromo € 175,00



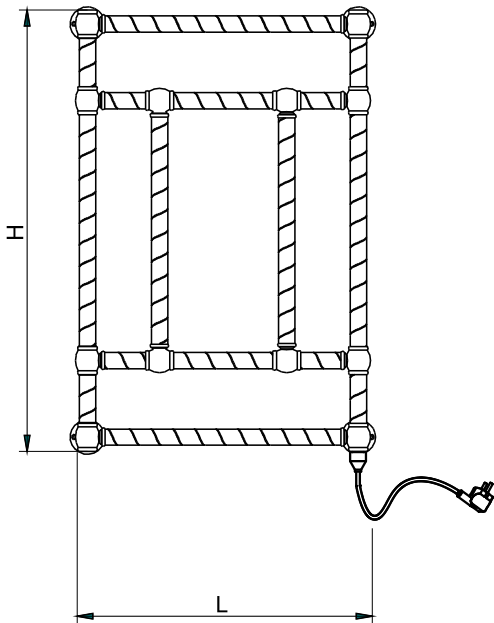
Valvole a Croce ad Angolo

ZE 062 plus cromo
€ 25,00



furbo plus

W TEATRO ELETTRICO



MODELLO	L mm	H mm	BIANCO E COLOR			CROMO, ORO E BRONZO			
			Watt	€ bianco	€ color	Watt	€ cromo	€ oro	€ bronzo
W TEATRO	545	815	400	887,00	887,00	200	1.959,00	2.433,00	2.196,00

OPTIONAL CONSIGLIATI

ZE231 € 110,00

Copriresistenza TD
c/switch on-off





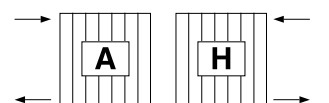

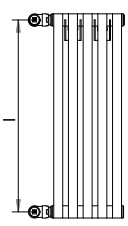
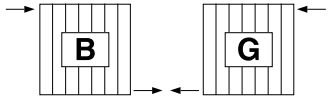

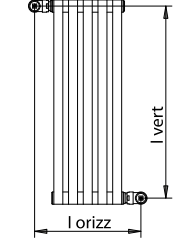
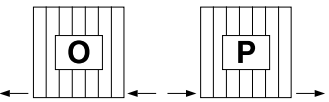
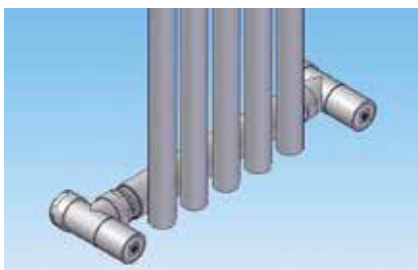
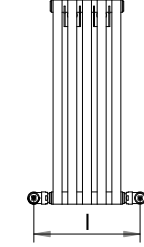
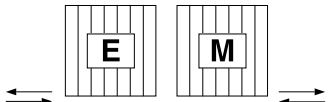
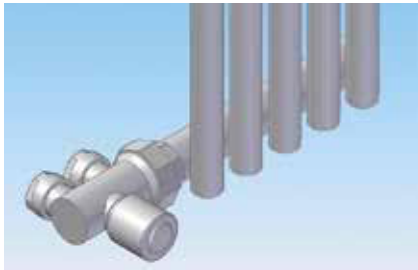
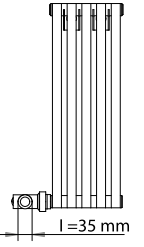
C O L L E Z I O N E C A S A

COLLEGAMENTO IDRAULICO RADIATORE


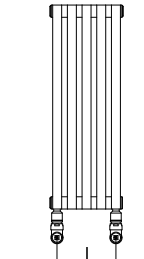
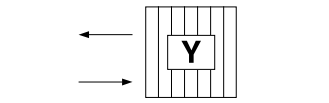

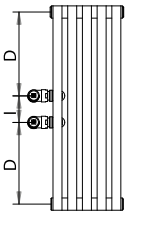
COLLEZIONE CASA

MONTAGGIO VERTICALE

COLLEGAMENTO STANDARD

	<p>I = secondo specifiche del modello. L'interasse è indicato nella scheda collegamento idraulico del radiatore scelto</p>		
	<p>Interasse incrociato è individuabile tenendo conto della misura dell'interasse VERTICALE, che dipende dal modello di radiatore scelto (vedere attacchi A,H) e dall'interasse orizzontale che dipende dalle valvole utilizzate (vedere attacchi O,P).</p>		
	<p>L'interasse dipende dalla lunghezza del radiatore e dal modello di valvole utilizzate. Ad esempio: • con valvola ZE 140, I = L + 92 mm • con valvola ZE 155, I = L + 105 mm</p>		
	<p>I = 35 mm con valvola monotubo ZE072.</p>		

COLLEGAMENTO OPTIONAL

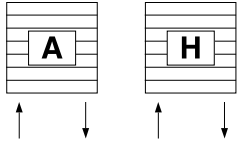

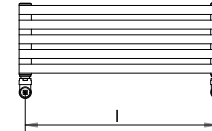
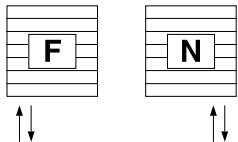
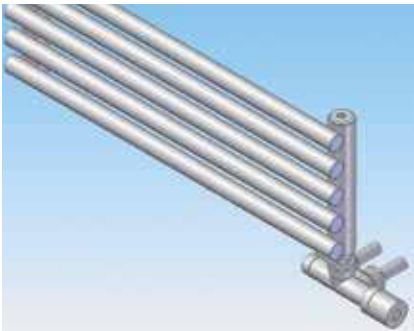
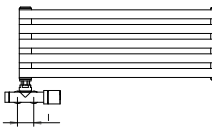
	<p>ZE 030 €47,00 I = secondo specifiche del modello. L'interasse è indicato nella scheda collegamento idraulico del radiatore scelto</p>		
	<p>ZE 020 €128,00 Interasse VERTICALE a richiesta D = minimo 65 mm, per alcuni modelli non c'è limitazione su D minimo (Contattare la Brandoni)</p>		

COLLEGAMENTO IDRAULICO RADIATORE

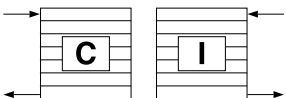


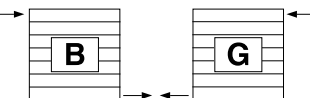
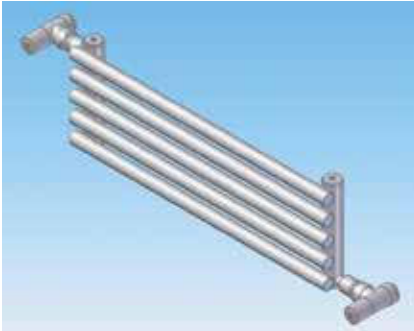

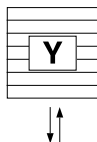

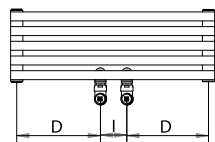
COLLEZIONE CASA

MONTAGGIO ORIZZONTALE

COLLEGAMENTO STANDARD

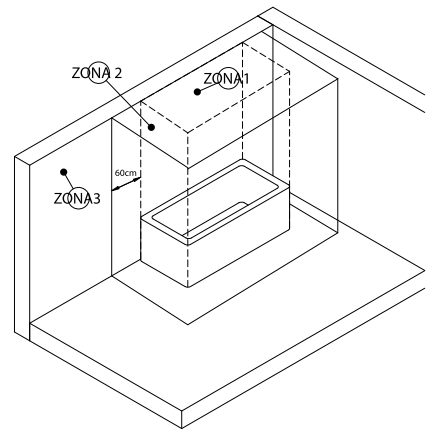
	<p>I = secondo specifiche del modello. L'interasse è indicato nella scheda collegamento idraulico del radiatore scelto</p>		
	<p>I = 40 mm con valvola monotubo VERTICALE</p>		

COLLEGAMENTO OPTIONAL

	<p>ZE 030 €47,00 I = secondo specifiche del modello. L'interasse è indicato nella scheda collegamento idraulico del radiatore scelto</p>		
	<p>ZE 030 €47,00 Interasse incrociato è individuabile tenendo conto della misura dell'interasse VERTICALE e, che dipende dal modello di radiatore scelto (vedere attacchi C,I), dall'interasse orizzontale che dipende dalle valvole utilizzate e dalle boccole saldate, diverse a seconda del modello di radiatore. Si prega di contattare il nostro ufficio tecnico.</p>		
	<p>ZE 020 €128,00 Interasse orizzontale a richiesta D = minimo 65 mm, per alcuni modelli non c'è limitazione su D minimo (Contattare la Brandoni)</p>		

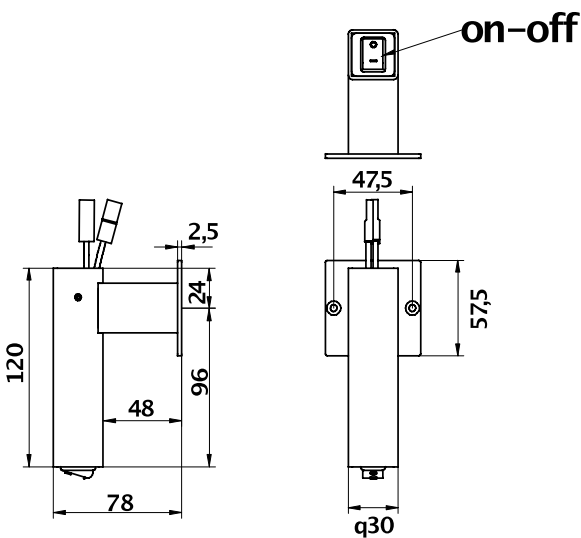
INFORMAZIONI TECNICHE RADIATORI ELETTRICI COLLEZIONE CASA

Si ricorda la gentile clientela che i radiatori elettrici e misti non possono essere installati nelle aree sovrastanti vasche da bagno né all'interno di cabine doccia (zona 1), a garanzia della sicurezza dell'utilizzatore stesso. I radiatori con resistenza elettrica in Classe 1 possono essere installati ad una distanza superiore ai 60 cm dal perimetro di vasche da bagno e cabine doccia (zona 3). Su richiesta è possibile fornire il radiatore elettrico con resistenza in Classe 2 a doppio isolamento: in questo caso il radiatore può essere installato su pareti adiacenti vasche e cabine doccia (zona 2) ma resta valido il divieto di installarlo all'interno dei perimetri di vasche da bagno e cabine doccia (zona 1).

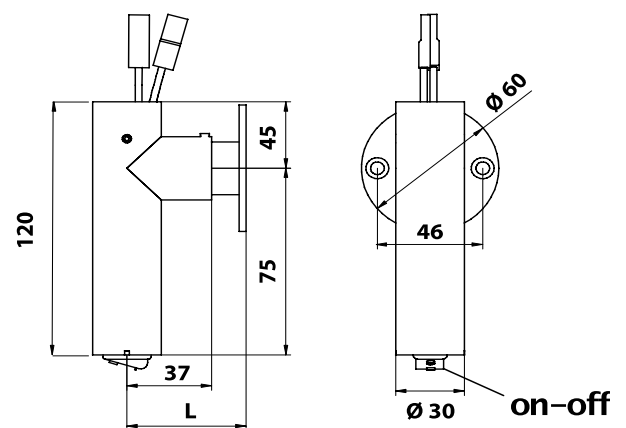


SCHEMA TECNICA PER GLI ACCESSORI DEI MODELLI ELETTRICI

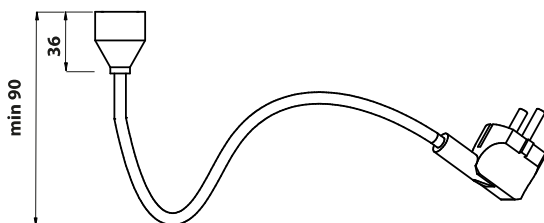
COPRICAVO QUADRO ZE 230



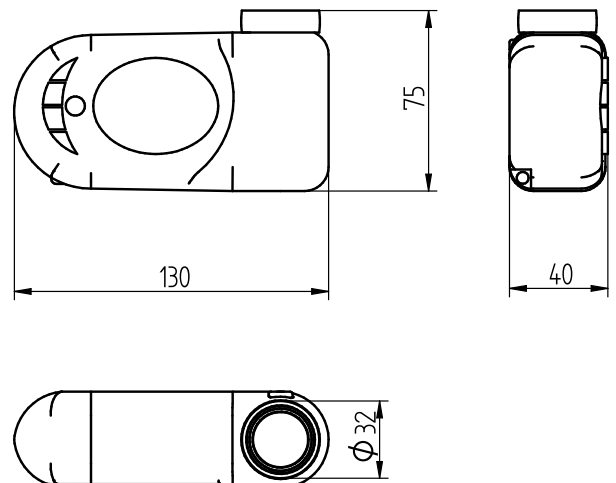
COPRICAVO TONDO ZE 231



RESISTENZA CON CAVO



TERMOSTATO AMBIENTE ZE286 - 287, ZE284 - 285

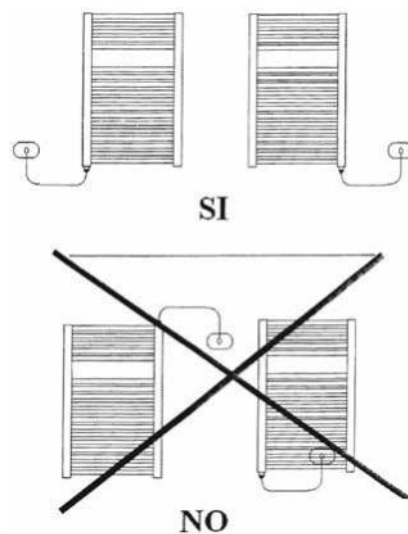


AVVERTENZE D'USO MODELLI ELETTRICI

L'installazione del radiatore deve essere eseguita solo da personale esperto ed autorizzato. Il radiatore è un apparecchio fisso.

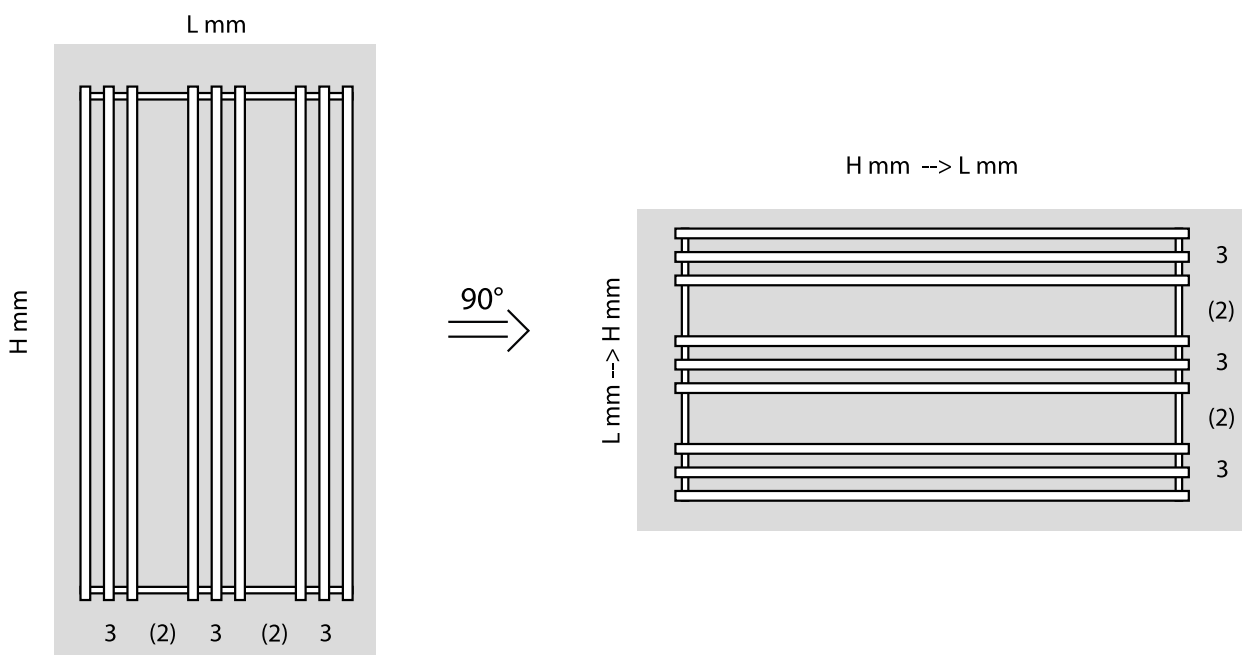
Prima della messa in funzione, deve essere ancorato saldamente su una parete verticale.

- Il radiatore elettrico non deve mai essere installato sopra, sotto o davanti alla presa elettrica; deve essere installato con la resistenza elettrica in basso (guardare la figura di sinistra).
- Il radiatore viene fornito già caricato con liquido a base di glicole; la resistenza elettrica e i tappi sono già montati e il sistema è già tarato. Non aprire i tappi, lo sfiatino e non manomettere la resistenza elettrica.
- Per la pulizia dei corpi scaldanti non si deve utilizzare prodotti chimici aggressivi e materiali abrasivi. E' sufficiente un panno morbido inumidito con acqua.
- Per evitare rischi a bambini, questo prodotto dovrebbe essere installato in maniera che la parte calda più bassa si trovi ad un'altezza di almeno 600 [mm] dal pavimento.
- Il radiatore non è un apparecchio da incasso.
- Quando si installa o si rimuove il cavo di alimentazione (termostato o il copri resistenza) al radiatore, assicurarsi che l'alimentazione della rete elettrica sia disinserita.
- Assicurarsi che la parete sia adeguatamente resistente per sopportare il peso del radiatore.
- Assicurarsi che non passi nessun tubo o cavo nella posizione che si intende forare.
- Assicurarsi che il tassello in dotazione sia idoneo alla parete su cui verrà installato il radiatore. (ad esempio si sconsiglia l'uso su cartongesso o legno).
- Prestare attenzione se si lasciano ad asciugare i tessuti colorati: potrebbero stingere e macchiare la vernice del radiatore.



RADIATORE RITMATO

Tutti i radiatori della COLLEZIONE CASA possono essere realizzati anche nella versione RITMATA, ovvero si possono lasciare degli spazi vuoti purchè questi siano un multiplo degli elementi stessi.



COME CALCOLARE DIMENSIONI E RESA:

CERCARE IL MODELLO SCELTO, CONSIDERANDO COME N° DI ELEMENTI LA SOMMA DEI VUOTI E DEI PIENI DEL RADIATORE.

Esempio Installazione Verticale:

PERLA VERTICALE 203/ 3+(2)+3+(2)+3 colore bianco gli spazi vuoti tra ()

Larghezza(L) = 464mm (come il 13 elementi)

Altezza (H) = 2030mm

Resa Termica(W) = 767 Watt (come il 9 elementi)

Esempio Installazione Orizzontale:

PERLA VERTICALE 203/ 3+(2)+3+(2)+3 colore bianco gli spazi vuoti tra ()

Altezza (H) = 464mm (come il 13 elementi)

Larghezza(L) = 2030mm

Resa Termica(W) = 764 Watt (come il 9 elementi)

COME CALCOLARE IL PREZZO:

CERCARE IL MODELLO SCELTO, CONSIDERANDO COME N° DI ELEMENTI LA SOMMA DEI VUOTI E DEI PIENI DEL RADIATORE.

Esempio Installazione Verticale:

PERLA VERTICALE 203/ 3+(2)+3+(2)+3 colore bianco gli spazi vuoti tra ()

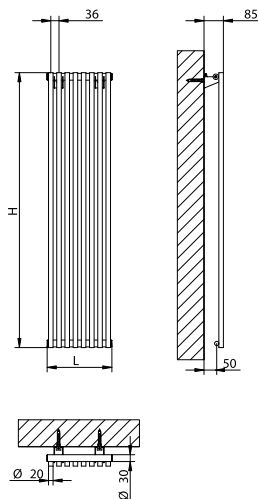
PERLA VERTICALE 203/ 13 bianco **€363,00**



CLV COLONIA VERTICALE

BIANCO (ral 9016)

MODELLO		CLV 70		CLV 150		CLV 180		CLV 200	
H mm		706		1506		1806		2006	
n. elementi	L mm	W Δt 50°	€	W Δt 50°	€	W Δt 50°	€	W Δt 50°	€
6	209	171	341,00	366	369,00	439	382,00	471	389,00
7	245	200	362,00	427	395,00	513	409,00	550	417,00
8	281	228	383,00	488	420,00	586	435,00	629	445,00
9	317	257	404,00	549	445,00	659	463,00	708	473,00
10	353	285	424,00	610	469,00	732	488,00	786	500,00
11	389	314	446,00	671	498,00	806	516,00	865	530,00
12	425	342	467,00	732	522,00	878	542,00	943	558,00
13	461	371	489,00	793	549,00	952	571,00	1.022	588,00
14	497	399	508,00	854	573,00	1.025	594,00	1.100	614,00
15	533	427	530,00	915	600,00	1.098	622,00	1.180	643,00
16	569	456	550,00	976	627,00	1.171	649,00	1.258	671,00
17	605	484	572,00	1.037	653,00	1.245	676,00	1.337	702,00
18	641	513	592,00	1.098	677,00	1.317	701,00	1.415	727,00
19	677	541	613,00	1.159	703,00	1.391	729,00	1.494	756,00
20	713	570	634,00	1.220	728,00	1.463	754,00	1.572	783,00



LL = Larghezza - H = Altezza - I = Interasse Attacchi 1/2 GAS

COLOR

MODELLO		CLV 70		CLV 150		CLV 180		CLV 200	
H mm		706		1506		1806		2006	
n. elementi	L mm	W Δt 50°	€	W Δt 50°	€	W Δt 50°	€	W Δt 50°	€
6	209	171	420,00	366	455,00	439	471,00	471	480,00
7	245	200	446,00	427	487,00	513	504,00	550	514,00
8	281	228	472,00	488	518,00	586	536,00	629	549,00
9	317	257	497,00	549	549,00	659	571,00	708	583,00
10	353	285	522,00	610	578,00	732	602,00	786	616,00
11	389	314	549,00	671	614,00	806	636,00	865	653,00
12	425	342	575,00	732	644,00	878	668,00	943	688,00
13	461	371	602,00	793	677,00	952	704,00	1.022	725,00
14	497	399	625,00	854	706,00	1.025	732,00	1.100	757,00
15	533	427	652,00	915	740,00	1.098	767,00	1.180	793,00
16	569	456	677,00	976	773,00	1.171	800,00	1.258	827,00
17	605	484	704,00	1.037	805,00	1.245	833,00	1.337	865,00
18	641	513	729,00	1.098	835,00	1.317	864,00	1.415	896,00
19	677	541	754,00	1.159	867,00	1.391	899,00	1.494	932,00
20	713	570	780,00	1.220	897,00	1.463	929,00	1.572	965,00

COLLEGAMENTO IDRAULICO

	I = H - 36 mm
	con ZE 140 I = L + 92 mm
	con ZE 072 I = 38 mm

COLLEGAMENTO IDRAULICO OPTIONAL

	ZE 030 € 47,00 Interasse = (n. elem - 2) x 36 mm
--	--

LA FORNITURA COMPRENDE:

radiatore
kit fissaggio a parete
valvola sfogo aria cromata
tappo cromato

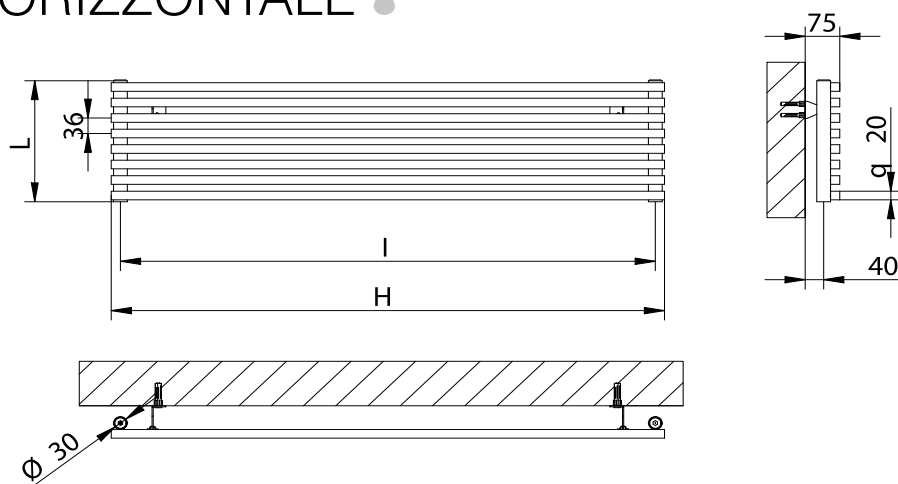
NON COMPRENDE:

valvola e detentore

OPTIONAL CONSIGLIATI

ZE 140 cromo € 105,00 	valvola ad angolo	ZE 150 cromo € 120,00 	valvola riflesso doppio squadro	ZE 093 cromo € 80,00 	testa termostatica	ZE 062 plus cromo € 25,00 	furbo plus
---------------------------	-------------------	---------------------------	---------------------------------	--------------------------	--------------------	-------------------------------	------------

CLV COLONIA VERTICALE ORIZZONTALE



L = Larghezza - H = Altezza - I = Interasse Attacchi 1/2 GAS

COLLEGAMENTO IDRAULICO

		I = H - 36 mm
		con ZE 072/vert I = 40 mm

COLLEGAMENTO IDRAULICO OPTIONAL

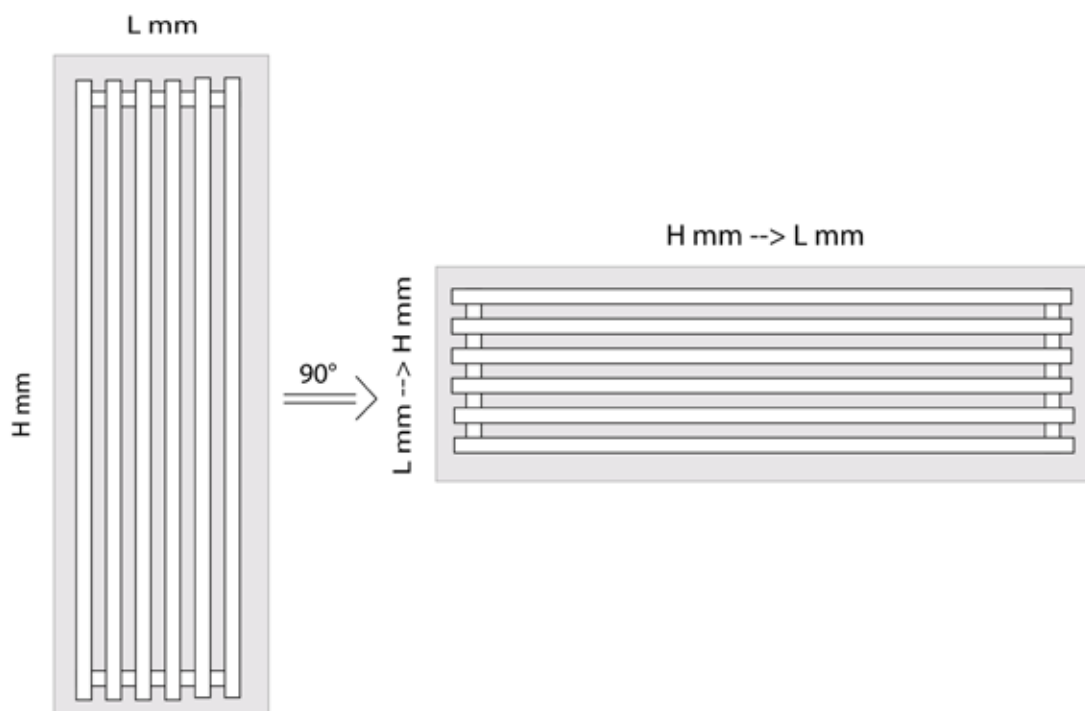
		ZE 030 € 47,00 Interasse = (n. elem - 2) x 36 mm
--	--	--

LA FORNITURA COMPRENDE:

radiatore
kit fissaggio a parete
valvola sfogo aria cromata
tappo cromato

NON COMPRENDE:

valvola e detentore



Il modello COLONIA VERTICALE può essere installato in ORIZZONTALE.

Per dimensioni, rese e prezzi di listino, fare riferimento alle tabelle del modello COLONIA VERTICALE installato verticalmente.

Le dimensioni in altezza e larghezza devono essere invertite così come indicato nel disegno tecnico.

OPTIONAL CONSIGLIATI

ZE 140 cromo € 105,00



valvola ad angolo

ZE 150 cromo
€ 120,00



valvola riflesso doppio squadra

ZE 093 cromo
€ 80,00



testa termostatica

ZE 062 plus cromo
€ 25,00



furbo plus

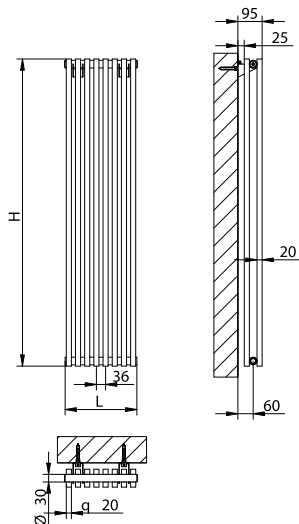
CLVD COLONIA VERTICALE DOPPIO

BIANCO (ral 9016)



MODELLO		CLVD 70		CLVD 150		CLVD 180		CLVD 200	
H mm		706		1506		1806		2006	
n. elementi	L mm	W Δt 50°	€	W Δt 50°	€	W Δt 50°	€	W Δt 50°	€
6	209	251	575,00	517	644,00	620	669,00	665	682,00
7	245	293	609,00	603	685,00	723	713,00	776	732,00
8	281	334	642,00	690	729,00	827	759,00	886	780,00
9	317	376	676,00	775	770,00	930	806,00	997	829,00
10	353	417	710,00	861	813,00	1033	852,00	1108	876,00
11	389	459	744,00	948	855,00	1137	896,00	1219	926,00
12	425	500	779,00	1034	898,00	1240	942,00	1329	974,00
13	461	542	813,00	1120	940,00	1344	988,00	1440	1.023,00
14	497	583	845,00	1206	983,00	1447	1.033,00	1551	1.072,00
15	533	624	880,00	1292	1.025,00	1550	1.080,00	1661	1.120,00
16	569	666	915,00	1379	1.067,00	1654	1.124,00	1773	1.169,00
17	605	708	949,00	1465	1.109,00	1757	1.170,00	1884	1.218,00
18	641	748	984,00	1551	1.152,00	1861	1.215,00	1994	1.265,00
19	677	790	1.016,00	1637	1.194,00	1964	1.261,00	2105	1.315,00
20	713	832	1.050,00	1723	1.237,00	2067	1.306,00	2216	1.363,00




COLOR




MODELLO		CLVD 70		CLVD 150		CLVD 180		CLVD 200	
H mm		706		1506		1806		2006	
n. elementi	L mm	W Δt 50°	€	W Δt 50°	€	W Δt 50°	€	W Δt 50°	€
6	209	251	747,00	517	838,00	620	871,00	665	887,00
7	245	293	791,00	603	890,00	723	928,00	776	952,00
8	281	334	834,00	690	948,00	827	987,00	886	1.015,00
9	317	376	879,00	775	1.001,00	930	1.048,00	997	1.077,00
10	353	417	923,00	861	1.058,00	1033	1.108,00	1108	1.139,00
11	389	459	967,00	948	1.113,00	1137	1.165,00	1219	1.204,00
12	425	500	1.014,00	1034	1.168,00	1240	1.225,00	1329	1.267,00
13	461	542	1.058,00	1120	1.223,00	1344	1.285,00	1440	1.330,00
14	497	583	1.099,00	1206	1.278,00	1447	1.344,00	1551	1.394,00
15	533	624	1.144,00	1292	1.333,00	1550	1.404,00	1661	1.457,00
16	569	666	1.190,00	1379	1.388,00	1654	1.461,00	1773	1.520,00
17	605	708	1.234,00	1465	1.443,00	1757	1.521,00	1884	1.584,00
18	641	748	1.280,00	1551	1.499,00	1861	1.580,00	1994	1.645,00
19	677	790	1.320,00	1637	1.553,00	1964	1.639,00	2105	1.710,00
20	713	832	1.366,00	1723	1.609,00	2067	1.699,00	2216	1.773,00

L = Larghezza - H = Altezza - I = Interasse Attacchi 1/2 GAS

COLLEGAMENTO IDRAULICO

	$I = H - 36 \text{ mm}$
	con ZE 140 $I = L + 92 \text{ mm}$
	con ZE 072 $I = 38 \text{ mm}$

COLLEGAMENTO IDRAULICO OPTIONAL

	ZE 030 € 47,00 Interasse = (n. elem - 2) x 36 mm
---	--

LA FORNITURA COMPRENDE:

radiatore
kit fissaggio a parete
valvola sfogo aria cromata
tappo cromato

NON COMPRENDE:

valvola e detentore

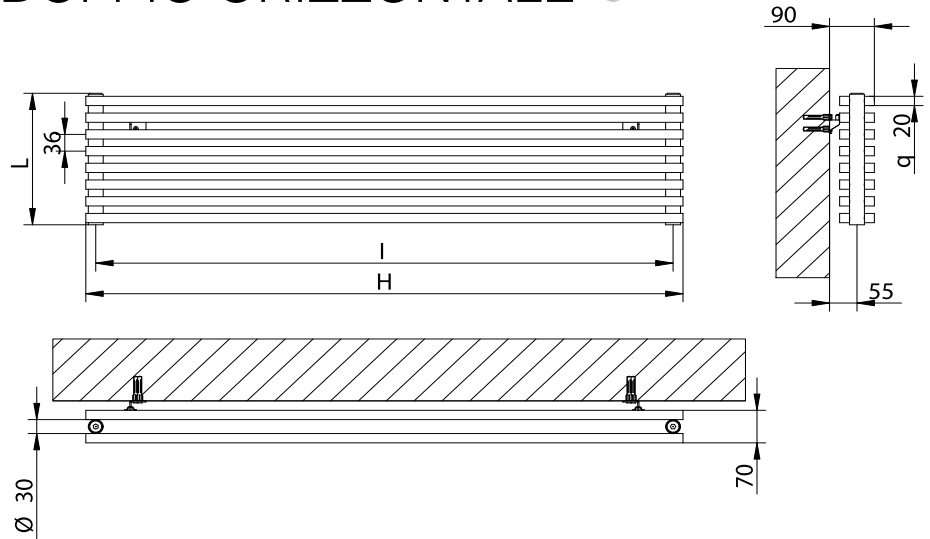
OPTIONAL CONSIGLIATI

ZE 140 cromo € 105,00 	valvola ad angolo	ZE 150 cromo € 120,00 	valvola riflesso doppio squadro	ZE 093 cromo € 80,00 	testa termostatica	ZE 062 plus cromo € 25,00 	furbo plus
--	-------------------	--	---------------------------------	---	--------------------	--	------------

Il radiatore funziona correttamente anche se collegato ad impianti a bassa temperatura. Per il calcolo della resa fare riferimento ai fattori di conversione a pag. 2



CLVD COLONIA VERTICALE DOPPIO ORIZZONTALE

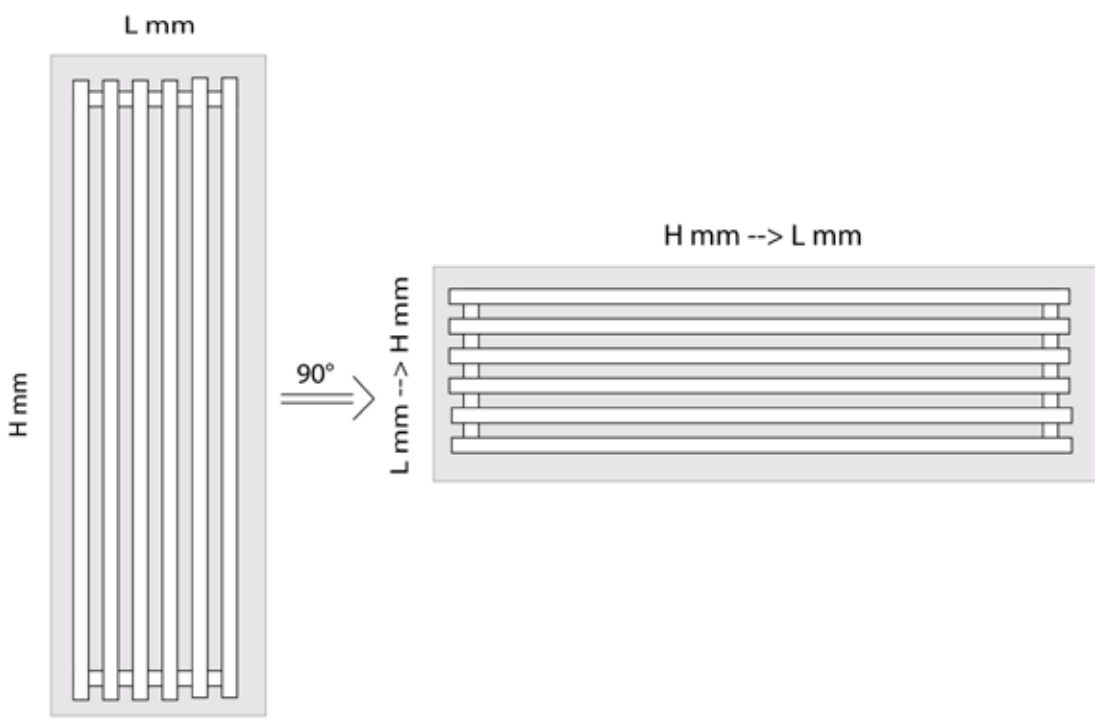


L = Larghezza - H = Altezza - I = Interasse Attacchi 1/2 GAS

COLLEGAMENTO IDRAULICO	
$I = H - 36 \text{ mm}$	
con ZE 072/vert $I = 40 \text{ mm}$	

COLLEGAMENTO IDRAULICO OPTIONAL	
ZE 030 € 47,00 Interasse = (n. elem - 2) x 36 mm	

LA FORNITURA COMPRENDE:
radiatore kit fissaggio a parete valvola sfogo aria cromata tappo cromato
NON COMPRENDE:
valvola e detentore



Il modello COLONIA DOPPIO VERTICALE può essere installato in ORIZZONTALE.

Per dimensioni, rese e prezzi di listino, fare riferimento alle tabelle del modello COLONIA DOPPIO VERTICALE installato verticalmente.
Le dimensioni in altezza e larghezza devono essere invertite così come indicato nel disegno tecnico.

OPTIONAL CONSIGLIATI

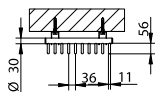
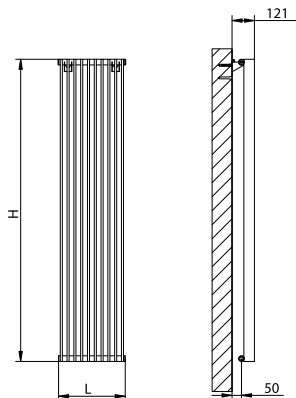
ZE 140 cromo € 105,00 	valvola ad angolo	ZE 150 cromo € 120,00 	valvola riflesso doppio squadro	ZE 093 cromo € 80,00 	testa termostatica	ZE 062 plus cromo € 25,00 	furbo plus
---------------------------	-------------------	---------------------------	---------------------------------	--------------------------	--------------------	-------------------------------	------------



CV

BIANCO (ral 9016)

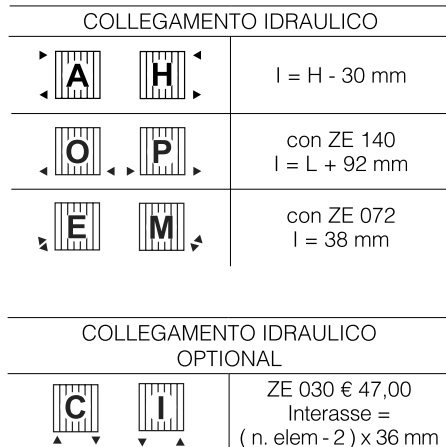
MODELLO		CV 60		CV 70		CV 90		CV 120	
H mm		600	€	700	€	900	€	1200	€
n. elementi	L mm	W Δt 50°	€	W Δt 50°	€	W Δt 50°	€	W Δt 50°	€
4	137	124	339,00	144	346,00	188	366,00	236	392,00
5	173	155	363,00	180	371,00	235	392,00	295	420,00
6	209	186	388,00	216	396,00	282	416,00	354	447,00
7	245	217	413,00	252	422,00	329	443,00	413	476,00
8	281	248	436,00	288	448,00	376	466,00	472	503,00
9	317	279	461,00	324	475,00	423	491,00	531	531,00
10	353	310	486,00	360	499,00	470	516,00	590	558,00
11	389	341	510,00	396	525,00	517	542,00	649	587,00
12	425	372	535,00	432	548,00	564	567,00	708	614,00
13	461	403	559,00	468	575,00	611	593,00	767	642,00
14	497	434	583,00	504	600,00	658	619,00	826	669,00
15	533	465	603,00	540	622,00	705	657,00	885	704,00
16	569	496	635,00	576	653,00	752	690,00	944	742,00
17	605	527	667,00	612	685,00	799	725,00	1003	778,00
18	641	558	698,00	648	715,00	846	759,00	1062	816,00
19	677	589	728,00	684	748,00	893	792,00	1121	852,00
20	713	620	759,00	720	780,00	940	825,00	1180	888,00
21	749	651	789,00	756	811,00	987	860,00	1239	927,00
22	785	682	819,00	792	844,00	1034	895,00	1298	962,00
23	821	713	851,00	828	874,00	1081	929,00	1357	999,00
24	857	744	880,00	864	907,00	1128	962,00	1416	1.038,00
25	893	775	910,00	900	938,00	1175	996,00	1475	1.074,00
26	929	806	942,00	936	971,00	1222	1.029,00	1534	1.110,00
27	965	837	972,00	972	1.000,00	1269	1.065,00	1593	1.149,00
28	1001	868	1.003,00	1008	1.034,00	1316	1.097,00	1652	1.184,00
29	1037	899	1.034,00	1044	1.066,00	1363	1.131,00	1711	1.220,00
30	1073	930	1.065,00	1080	1.096,00	1410	1.165,00	1770	1.260,00
31	1109	961	1.095,00	1116	1.129,00	1457	1.199,00	1829	1.296,00
32	1145	992	1.126,00	1152	1.160,00	1504	1.234,00	1888	1.333,00
33	1181	1023	1.158,00	1188	1.193,00	1551	1.265,00	1947	1.368,00
34	1217	1054	1.186,00	1224	1.223,00	1598	1.302,00	2006	1.406,00
35	1253	1085	1.218,00	1260	1.256,00	1645	1.335,00	2065	1.443,00



L = Larghezza - H = Altezza - I = Interasse Attacchi 1/2 GAS

COLOR

MODELLO		CV 60		CV 70		CV 90		CV 120	
H mm		600	€	700	€	900	€	1200	€
n. elementi	L mm	W Δt 50°	€	W Δt 50°	€	W Δt 50°	€	W Δt 50°	€
4	137	124	442,00	144	450,00	188	476,00	236	510,00
5	173	155	472,00	180	483,00	235	510,00	295	546,00
6	209	186	504,00	216	515,00	282	542,00	354	581,00
7	245	217	537,00	252	548,00	329	576,00	413	619,00
8	281	248	567,00	288	583,00	376	605,00	472	655,00
9	317	279	600,00	324	618,00	423	638,00	531	690,00
10	353	310	632,00	360	648,00	470	671,00	590	726,00
11	389	341	663,00	396	684,00	517	704,00	649	763,00
12	425	372	696,00	432	713,00	564	737,00	708	799,00
13	461	403	728,00	468	747,00	611	772,00	767	834,00
14	497	434	758,00	504	780,00	658	805,00	826	871,00
15	533	465	785,00	540	809,00	705	855,00	885	916,00
16	569	496	827,00	576	849,00	752	898,00	944	965,00
17	605	527	867,00	612	890,00	799	943,00	1003	1.012,00
18	641	558	908,00	648	930,00	846	987,00	1062	1.061,00
19	677	589	946,00	684	973,00	893	1.030,00	1121	1.108,00
20	713	620	987,00	720	1.015,00	940	1.073,00	1180	1.155,00
21	749	651	1.027,00	756	1.055,00	987	1.118,00	1239	1.205,00
22	785	682	1.065,00	792	1.098,00	1034	1.163,00	1298	1.251,00
23	821	713	1.106,00	828	1.137,00	1081	1.208,00	1357	1.300,00
24	857	744	1.144,00	864	1.180,00	1128	1.251,00	1416	1.349,00
25	893	775	1.184,00	900	1.219,00	1175	1.295,00	1475	1.396,00
26	929	806	1.225,00	936	1.262,00	1222	1.338,00	1534	1.444,00
27	965	837	1.263,00	972	1.301,00	1269	1.385,00	1593	1.494,00
28	1001	868	1.304,00	1008	1.345,00	1316	1.427,00	1652	1.539,00
29	1037	899	1.345,00	1044	1.386,00	1363	1.471,00	1711	1.587,00
30	1073	930	1.385,00	1080	1.425,00	1410	1.515,00	1770	1.638,00
31	1109	961	1.424,00	1116	1.468,00	1457	1.559,00	1829	1.686,00
32	1145	992	1.463,00	1152	1.509,00	1504	1.604,00	1888	1.733,00
33	1181	1023	1.505,00	1188	1.551,00	1551	1.645,00	1947	1.778,00
34	1217	1054	1.543,00	1224	1.590,00	1598	1.692,00	2006	1.829,00
35	1253	1085	1.584,00	1260	1.633,00	1645	1.735,00	2065	1.876,00



LA FORNITURA COMPRENDE:
 radiatore
 kit fissaggio a parete
 valvola sfogo aria cromata
 tappo cromato

NON COMPRENDE:
 valvola e detentore

CASA

MODELLO		CV 150		CV 180		CV 200	
H mm		1500		1800		2000	
n. elementi	L mm	W Δt 50°	€	W Δt 50°	€	W Δt 50°	€
4	137	308	416,00	372	443,00	404	459,00
5	173	385	448,00	465	475,00	505	498,00
6	209	462	478,00	558	503,00	606	534,00
7	245	539	506,00	651	534,00	707	570,00
8	281	616	538,00	744	565,00	808	608,00
9	317	693	568,00	837	594,00	909	644,00
10	353	770	598,00	930	624,00	1010	690,00
11	389	847	629,00	1023	671,00	1111	744,00
12	425	924	658,00	1116	718,00	1212	798,00
13	461	1001	688,00	1209	765,00	1313	853,00
14	497	1078	719,00	1302	812,00	1414	907,00
15	533	1155	759,00	1395	860,00	1515	960,00
16	569	1232	799,00	1488	907,00	1616	1.015,00
17	605	1309	840,00	1581	955,00	1717	1.067,00
18	641	1386	880,00	1674	1.000,00	1818	1.122,00
19	677	1463	922,00	1767	1.048,00	1919	1.176,00
20	713	1540	960,00	1860	1.096,00	2020	1.228,00
21	749	1617	1.000,00	1953	1.142,00		
22	785	1694	1.042,00	2046	1.188,00		
23	821	1771	1.082,00	2139	1.239,00		
24	857	1848	1.124,00	2232	1.284,00		
25	893	1925	1.164,00	2325	1.333,00		
26	929	2002	1.205,00				
27	965	2079	1.245,00				
28	1001	2156	1.284,00				
29	1037	2233	1.326,00				
30	1073	2310	1.366,00				

COLOR

MODELLO		CV 150		CV 180		CV 200	
H mm		1500		1800		2000	
n. elementi	L mm	W Δt 50°	€	W Δt 50°	€	W Δt 50°	€
4	137	308	542,00	372	576,00	404	598,00
5	173	385	583,00	465	618,00	505	647,00
6	209	462	622,00	558	655,00	606	695,00
7	245	539	658,00	651	695,00	707	742,00
8	281	616	700,00	744	734,00	808	790,00
9	317	693	739,00	837	773,00	909	838,00
10	353	770	777,00	930	812,00	1010	898,00
11	389	847	818,00	1023	873,00	1111	967,00
12	425	924	856,00	1116	933,00	1212	1.038,00
13	461	1001	895,00	1209	995,00	1313	1.109,00
14	497	1078	934,00	1302	1.056,00	1414	1.180,00
15	533	1155	987,00	1395	1.118,00	1515	1.248,00
16	569	1232	1.039,00	1488	1.180,00	1616	1.319,00
17	605	1309	1.092,00	1581	1.242,00	1717	1.388,00
18	641	1386	1.144,00	1674	1.301,00	1818	1.459,00
19	677	1463	1.199,00	1767	1.362,00	1919	1.529,00
20	713	1540	1.248,00	1860	1.425,00	2020	1.597,00
21	749	1617	1.301,00	1953	1.485,00		
22	785	1694	1.356,00	2046	1.545,00		
23	821	1771	1.406,00	2139	1.611,00		
24	857	1848	1.461,00	2232	1.670,00		
25	893	1925	1.514,00	2325	1.733,00		
26	929	2002	1.567,00				
27	965	2079	1.619,00				
28	1001	2156	1.670,00				
29	1037	2233	1.724,00				
30	1073	2310	1.776,00				

OPTIONAL CONSIGLIATI

ZE 140 cromo € 105,00



valvola ad angolo

ZE 150 cromo
€ 120,00

valvola riflesso doppio squadro

ZE 093 cromo
€ 80,00

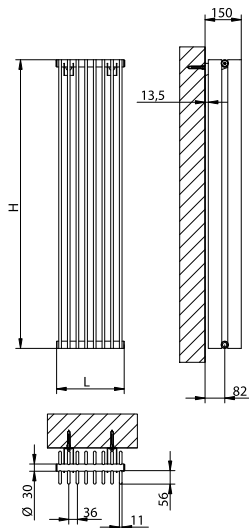
testa termostatica

ZE 062 plus cromo
€ 25,00

furbo plus

CVD CV DOPPIO

BIANCO (ral 9016)



LL = Larghezza - H = Altezza - I = Interasse Attacchi 1/2 GAS

COLLEGAMENTO IDRAULICO

		$I = H - 30 \text{ mm}$
		con ZE 140 $I = L + 92 \text{ mm}$
		con ZE 072 $I = 38 \text{ mm}$

COLLEGAMENTO IDRAULICO OPTIONAL

		ZE 030 € 47,00 Interasse = (n. elem - 2) x 36 mm
--	--	--

LA FORNITURA COMPRENDE:

radiatore
kit fissaggio a parete
valvola sfogo aria cromata
tappo cromato

NON COMPRENDE:

valvola e detentore

MODELLO		CVD 60		CVD 70		CVD 90		CVD 120	
H mm		600		700		900		1200	
n. elementi	L mm	W Δt 50°	€	W Δt 50°	€	W Δt 50°	€	W Δt 50°	€
4	137	192	412,00	223	417,00	291	434,00	366	456,00
5	173	240	459,00	279	469,00	364	489,00	458	514,00
6	209	288	508,00	335	520,00	437	542,00	550	575,00
7	245	336	558,00	391	570,00	510	597,00	642	633,00
8	281	384	608,00	447	622,00	583	651,00	734	695,00
9	317	432	657,00	503	673,00	656	707,00	826	755,00
10	353	480	707,00	559	723,00	729	761,00	918	813,00
11	389	528	756,00	615	774,00	802	816,00	1010	873,00
12	425	576	803,00	671	824,00	875	868,00	1102	933,00
13	461	624	853,00	727	876,00	948	924,00	1194	992,00
14	497	672	902,00	783	928,00	1021	979,00	1286	1.050,00
15	533	720	952,00	839	978,00	1094	1.034,00	1378	1.110,00
16	569	768	999,00	895	1.028,00	1167	1.087,00	1470	1.170,00
17	605	816	1.049,00	951	1.080,00	1240	1.142,00	1562	1.228,00
18	641	864	1.098,00	1007	1.130,00	1313	1.197,00	1654	1.290,00
19	677	912	1.150,00	1063	1.182,00	1386	1.251,00	1746	1.348,00
20	713	960	1.197,00	1119	1.234,00	1459	1.305,00	1838	1.407,00
21	749	1008	1.248,00	1175	1.284,00	1532	1.360,00	1930	1.467,00
22	785	1056	1.296,00	1231	1.335,00	1605	1.415,00	2022	1.527,00
23	821	1104	1.346,00	1287	1.386,00	1678	1.470,00	2114	1.587,00
24	857	1152	1.394,00	1343	1.437,00	1751	1.524,00	2206	1.646,00
25	893	1200	1.444,00	1399	1.488,00	1824	1.578,00	2298	1.705,00
26	929	1248	1.492,00	1455	1.538,00	1897	1.632,00	2390	1.764,00
27	965	1296	1.542,00	1511	1.589,00	1970	1.688,00	2482	1.825,00
28	1001	1344	1.590,00	1567	1.641,00	2043	1.742,00	2574	1.884,00
29	1037	1392	1.641,00	1623	1.692,00	2116	1.797,00	2666	1.943,00
30	1073	1440	1.689,00	1679	1.743,00	2189	1.848,00	2758	2.004,00
31	1109	1488	1.737,00	1735	1.792,00	2262	1.903,00		
32	1145	1536	1.787,00	1791	1.844,00	2335	1.960,00		
33	1181	1584	1.837,00	1847	1.895,00	2408	2.015,00		
34	1217	1632	1.887,00	1903	1.945,00	2481	2.068,00		
35	1253	1680	1.935,00	1959	1.997,00	2554	2.123,00		

COLOR

MODELLO		CVD 60		CVD 70		CVD 90		CVD 120	
H mm		600		700		900		1200	
n. elementi	L mm	W Δt 50°	€	W Δt 50°	€	W Δt 50°	€	W Δt 50°	€
4	137	192	536,00	223	543,00	291	565,00	366	593,00
5	173	240	598,00	279	610,00	364	636,00	458	669,00
6	209	288	660,00	335	676,00	437	704,00	550	747,00
7	245	336	726,00	391	742,00	510	776,00	642	823,00
8	281	384	790,00	447	809,00	583	846,00	734	904,00
9	317	432	855,00	503	875,00	656	919,00	826	982,00
10	353	480	919,00	559	941,00	729	989,00	918	1.058,00
11	389	528	984,00	615	1.006,00	802	1.061,00	1010	1.135,00
12	425	576	1.044,00	671	1.072,00	875	1.129,00	1102	1.214,00
13	461	624	1.109,00	727	1.139,00	948	1.202,00	1194	1.290,00
14	497	672	1.173,00	783	1.206,00	1021	1.273,00	1286	1.366,00
15	533	720	1.238,00	839	1.272,00	1094	1.345,00	1378	1.444,00
16	569	768	1.300,00	895	1.337,00	1167	1.414,00	1470	1.521,00
17	605	816	1.363,00	951	1.404,00	1240	1.485,00	1562	1.597,00
18	641	864	1.428,00	1007	1.470,00	1313	1.557,00	1654	1.677,00
19	677	912	1.495,00	1063	1.537,00	1386	1.627,00	1746	1.753,00
20	713	960	1.557,00	1119	1.604,00	1459	1.697,00	1838	1.830,00
21	749	1008	1.623,00	1175	1.670,00	1532	1.768,00	1930	1.907,00
22	785	1056	1.686,00	1231	1.735,00	1605	1.840,00	2022	1.986,00
23	821	1104	1.749,00	1287	1.802,00	1678	1.911,00	2114	2.063,00
24	857	1152	1.813,00	1343	1.868,00	1751	1.982,00	2206	2.140,00
25	893	1200	1.877,00	1399	1.934,00	1824	2.052,00	2298	2.217,00
26	929	1248	1.940,00	1455	2.000,00	1897	2.121,00	2390	2.293,00
27	965	1296	2.005,00	1511	2.066,00	1970	2.195,00	2482	2.373,00
28	1001	1344	2.067,00	1567	2.133,00	2043	2.264,00	2574	2.449,00
29	1037	1392	2.133,00	1623	2.200,00	2116	2.336,00	2666	2.526,00
30	1073	1440	2.196,00	1679	2.266,00	2189	2.403,00	2758	2.605,00
31	1109	1488	2.259,00	1735	2.330,00	2262	2.474,00		
32	1145	1536	2.324,00	1791	2.397,00	2335	2.548,00		
33	1181	1584	2.389,00	1847	2.463,00	2408	2.620,00		
34	1217	1632	2.453,00	1903	2.529,00	2481	2.689,00		
35	1253	1680	2.516,00	1959	2.596,00	2554	2.760,00		

CVD CV DOPPIO

BIANCO (ral 9016)

MODELLO		CVD 150		CVD 180		CVD 200	
H mm		1500		1800		2000	
n. elementi	L mm	W Δt 50°	€	W Δt 50°	€	W Δt 50°	€
4	137	477	480,00	577	526,00	626	569,00
5	173	596	546,00	721	601,00	783	656,00
6	209	715	612,00	865	677,00	940	743,00
7	245	834	677,00	1009	754,00	1097	829,00
8	281	953	742,00	1153	829,00	1254	915,00
9	317	1072	807,00	1297	906,00	1411	1.003,00
10	353	1191	872,00	1441	981,00	1568	1.089,00
11	389	1310	937,00	1585	1.059,00	1725	1.176,00
12	425	1429	1.000,00	1729	1.132,00	1882	1.263,00
13	461	1548	1.069,00	1873	1.209,00	2039	1.350,00
14	497	1667	1.132,00	2017	1.284,00	2196	1.437,00
15	533	1786	1.198,00	2161	1.361,00	2353	1.524,00
16	569	1905	1.263,00	2305	1.437,00		
17	605	2024	1.329,00	2449	1.514,00		
18	641	2143	1.393,00	2593	1.589,00		
19	677	2262	1.458,00	2737	1.666,00		
20	713	2381	1.525,00	2881	1.742,00		
21	749	2500	1.589,00				
22	785	2619	1.656,00				
23	821	2738	1.720,00				
24	857	2857	1.785,00				
25	893	2976	1.848,00				

COLOR

MODELLO		CVD 150		CVD 180		CVD 200	
H mm		1500		1800		2000	
n. elementi	L mm	W Δt 50°	€	W Δt 50°	€	W Δt 50°	€
4	137	477	624,00	577	685,00	626	741,00
5	173	596	710,00	721	781,00	783	853,00
6	209	715	796,00	865	880,00	940	966,00
7	245	834	880,00	1009	981,00	1097	1.077,00
8	281	953	965,00	1153	1.077,00	1254	1.190,00
9	317	1072	1.049,00	1297	1.177,00	1411	1.304,00
10	353	1191	1.133,00	1441	1.275,00	1568	1.416,00
11	389	1310	1.218,00	1585	1.377,00	1725	1.529,00
12	425	1429	1.301,00	1729	1.472,00	1882	1.643,00
13	461	1548	1.390,00	1873	1.572,00	2039	1.756,00
14	497	1667	1.472,00	2017	1.670,00	2196	1.868,00
15	533	1786	1.558,00	2161	1.770,00	2353	1.982,00
16	569	1905	1.643,00	2305	1.868,00		
17	605	2024	1.729,00	2449	1.968,00		
18	641	2143	1.811,00	2593	2.066,00		
19	677	2262	1.896,00	2737	2.166,00		
20	713	2381	1.983,00	2881	2.264,00		
21	749	2500	2.066,00				
22	785	2619	2.153,00				
23	821	2738	2.236,00				
24	857	2857	2.320,00				
25	893	2976	2.403,00				

OPTIONAL CONSIGLIATI

ZE 140 cromo € 105,00



valvola ad angolo

ZE 150 cromo
€ 120,00



valvola riflesso doppio squadra

ZE 093 cromo
€ 80,00



testa termostatica

ZE 062 plus cromo
€ 25,00



furbo plus

CVD CV DOPPIO PIEDINI

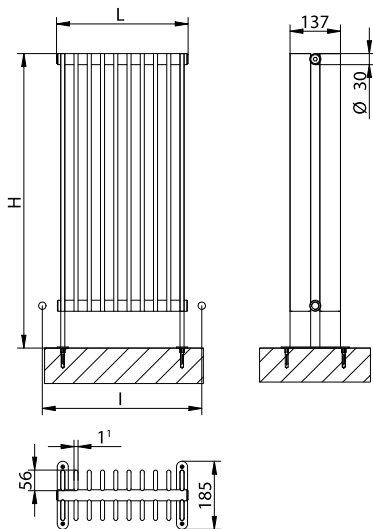
BIANCO (ral 9016)



MODELLO		CVD 30		CVD 50		CVD 70	
H mm		400		600		800	
n. elementi	L mm	W Δt 50°	€	W Δt 50°	€	W Δt 50°	€
10	353	247	785,00	402	799,00	557	838,00
15	533	371	1.018,00	603	1.039,00	836	1.092,00
20	713	494	1.248,00	804	1.275,00	1114	1.350,00
23	821	568	1.388,00	925	1.422,00	1281	1.503,00

COLOR

MODELLO		CVD 30		CVD 50		CVD 70	
H mm		400		600		800	
n. elementi	L mm	W Δt 50°	€	W Δt 50°	€	W Δt 50°	€
10	353	247	1.020,00	402	1.039,00	557	1.089,00
15	533	371	1.324,00	603	1.351,00	836	1.419,00
20	713	494	1.623,00	804	1.658,00	1114	1.756,00
23	821	568	1.804,00	925	1.848,00	1281	1.954,00



L = Larghezza - H = Altezza - I = Interasse Attacchi 1/2 GAS



CASA

COLLEGAMENTO IDRAULICO



con ZE 140
I = L + 92 mm

LA FORNITURA COMPRENDE:

radiatore
valvola sfogo aria cromata
tappo cromato

NON COMPRENDE:

valvola e detentore

OPTIONAL CONSIGLIATI

ZE 140 cromo € 105,00



valvola ad angolo

ZE 150 cromo
€ 120,00



valvola riflesso doppio squadro

ZE 093 cromo
€ 80,00



testa termostatica

ZE 062 plus cromo
€ 25,00



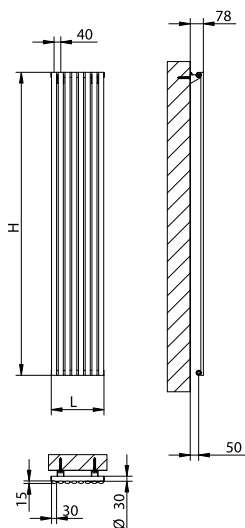
furbo plus

DAV DAYTONA VERTICALE

BIANCO (ral 9016)



MODELLO		DAV 70		DAV 150		DAV 180		DAV 200	
H mm		700		1500		1800		2000	
n. elementi	L mm	W Δt 50°	€	W Δt 50°	€	W Δt 50°	€	W Δt 50°	€
4	150	116	392,00	240	407,00	289	416,00	311	425,00
5	190	145	415,00	300	436,00	362	446,00	389	457,00
6	230	174	438,00	360	465,00	435	477,00	466	487,00
7	270	203	462,00	420	492,00	508	508,00	544	521,00
8	310	232	482,00	480	521,00	581	536,00	621	553,00
9	350	261	508,00	540	548,00	654	568,00	699	582,00
10	390	290	530,00	600	576,00	727	598,00	776	614,00
11	430	319	554,00	660	604,00	800	629,00	854	646,00
12	470	348	575,00	720	632,00	873	658,00	931	676,00
13	510	377	598,00	780	660,00	946	690,00	1009	708,00
14	550	406	621,00	840	690,00	1019	719,00	1086	740,00
15	590	435	645,00	900	718,00	1092	748,00	1164	770,00
16	630	464	666,00	960	746,00	1165	780,00	1241	802,00
17	670	493	690,00	1020	774,00	1238	809,00	1319	834,00
18	710	522	712,00	1080	803,00	1311	841,00	1396	864,00
19	750	551	736,00	1140	832,00	1384	869,00	1474	896,00
20	790	580	758,00	1200	860,00	1457	900,00	1551	927,00



L = Larghezza - H = Altezza - I = Interasse Attacchi 1/2 GAS

COLOR

MODELLO		DAV 70		DAV 150		DAV 180		DAV 200	
H mm		700		1500		1800		2000	
n. elementi	L mm	W Δt 50°	€	W Δt 50°	€	W Δt 50°	€	W Δt 50°	€
4	150	116	510,00	240	530,00	289	542,00	311	553,00
5	190	145	541,00	300	567,00	362	580,00	389	594,00
6	230	174	570,00	360	604,00	435	620,00	466	633,00
7	270	203	601,00	420	641,00	508	660,00	544	677,00
8	310	232	627,00	480	677,00	581	698,00	621	719,00
9	350	261	660,00	540	713,00	654	739,00	699	757,00
10	390	290	689,00	600	748,00	727	777,00	776	799,00
11	430	319	720,00	660	786,00	800	818,00	854	841,00
12	470	348	747,00	720	822,00	873	856,00	931	879,00
13	510	377	777,00	780	858,00	946	898,00	1009	920,00
14	550	406	808,00	840	898,00	1019	934,00	1086	962,00
15	590	435	839,00	900	933,00	1092	973,00	1164	1.001,00
16	630	464	866,00	960	971,00	1165	1.015,00	1241	1.043,00
17	670	493	898,00	1020	1.006,00	1238	1.052,00	1319	1.085,00
18	710	522	927,00	1080	1.044,00	1311	1.094,00	1396	1.124,00
19	750	551	957,00	1140	1.082,00	1384	1.130,00	1474	1.165,00
20	790	580	986,00	1200	1.118,00	1457	1.171,00	1551	1.205,00

COLLEGAMENTO IDRAULICO

	I = H - 30 mm
	con ZE 140 I = L + 92 mm
	con ZE 072 I = 38 mm

COLLEGAMENTO IDRAULICO OPTIONAL

	ZE 030 € 47,00 I = 40 x (n. elem - 2 elem.) mm
--	--

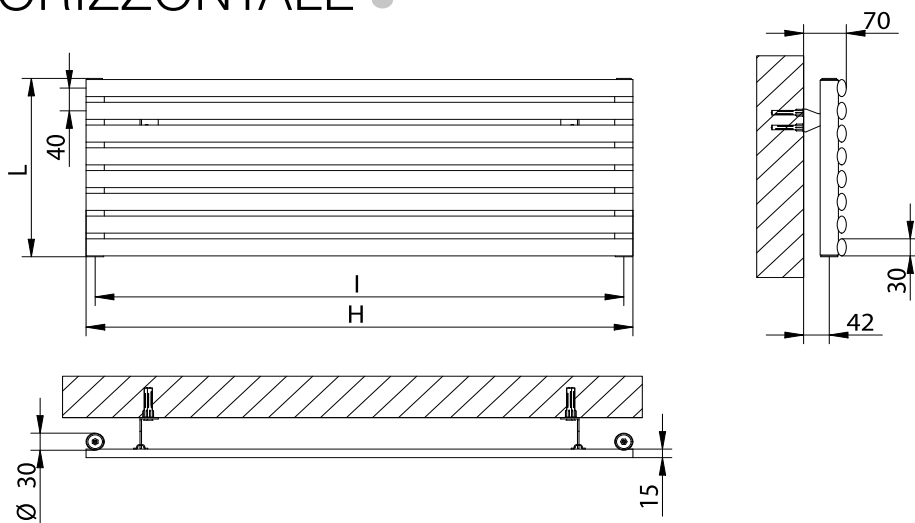
LA FORNITURA COMPRENDE:

radiatore
kit fissaggio a parete
valvola sfogo aria cromata
tappo cromato

NON COMPRENDE:

valvola e detentore

DAV DAYTONA VERTICALE ORIZZONTALE



L = Larghezza - H = Altezza - I = Interasse Attacchi 1/2 GAS

COLLEGAMENTO IDRAULICO	

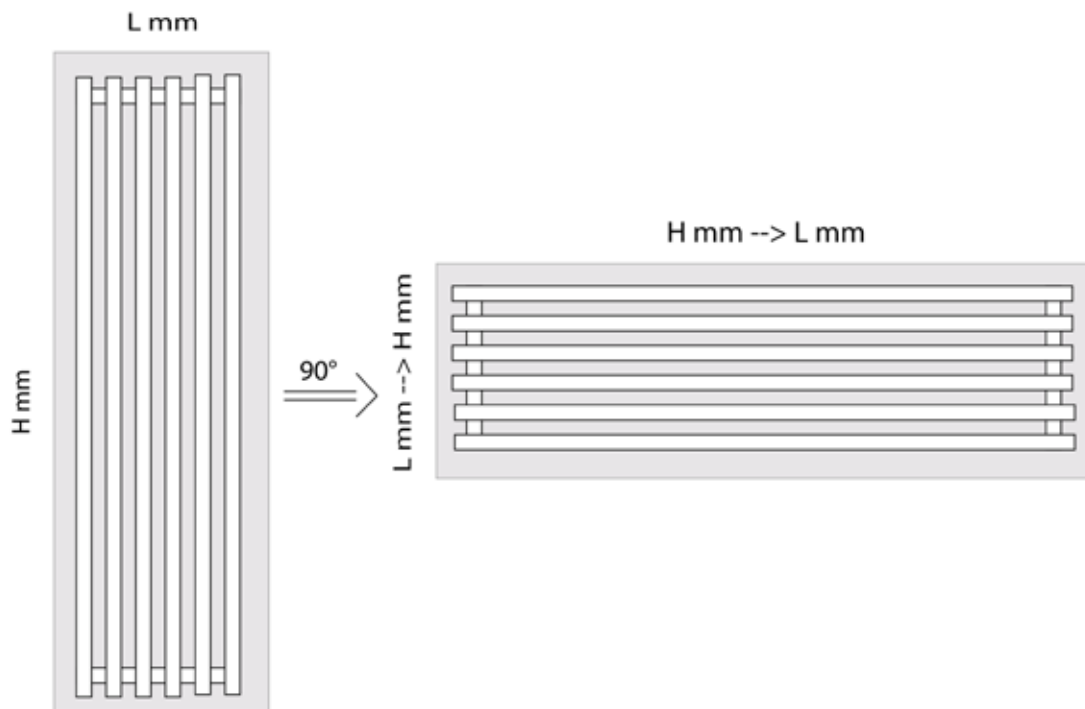
I = H - 30 mm
con ZE 072/vert
I = 40 mm

COLLEGAMENTO IDRAULICO OPTIONAL	

ZE 030 € 47,00
Interasse =
(n. elem - 2) x 40 mm

LA FORNITURA COMPRENDE:
radiatore
kit fissaggio a parete
valvola sfogo aria cromata
tappo cromato

NON COMPRENDE:
valvola e detentore



Il modello DAYTONA VERTICALE può essere installato in ORIZZONTALE.

Per dimensioni, rese e prezzi di listino, fare riferimento alle tabelle del modello DAYTONA VERTICALE installato verticalmente.

Le dimensioni in altezza e larghezza devono essere invertite così come indicato nel disegno tecnico.

OPTIONAL CONSIGLIATI

ZE 140 cromo € 105,00		valvola ad angolo	ZE 150 cromo € 120,00		valvola riflesso doppio squadro	ZE 093 cromo € 80,00		testa termostatica	ZE 062 plus cromo € 25,00		furbo plus
-----------------------	--	-------------------	-----------------------	--	---------------------------------	----------------------	--	--------------------	---------------------------	--	------------

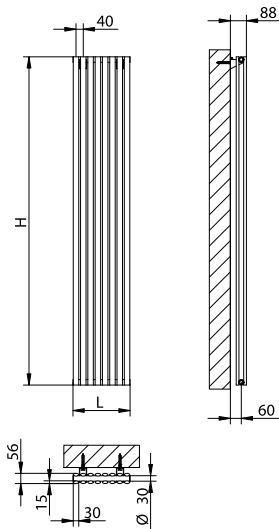


DAVID DAYTONA VERTICALE

DOPPIO

BIANCO (ral 9016)

MODELLO		DAVD 70		DAVD 150		DAVD 180		DAVD 200	
H mm		700		1500		1800		2000	
n. elementi	L mm	W Δt 50°	€	W Δt 50°	€	W Δt 50°	€	W Δt 50°	€
4	150	164	519,00	338	586,00	408	610,00	438	630,00
5	190	205	566,00	423	647,00	510	675,00	548	699,00
6	230	246	615,00	508	708,00	612	741,00	658	767,00
7	270	287	663,00	593	767,00	714	805,00	768	834,00
8	310	328	710,00	678	829,00	816	869,00	878	901,00
9	350	369	759,00	763	889,00	918	937,00	988	971,00
10	390	410	807,00	848	949,00	1020	1.001,00	1098	1.039,00
11	430	451	854,00	933	1.008,00	1122	1.069,00	1208	1.106,00
12	470	492	901,00	1018	1.070,00	1224	1.133,00	1318	1.175,00
13	510	533	951,00	1103	1.130,00	1326	1.197,00	1428	1.242,00
14	550	574	998,00	1188	1.190,00	1428	1.264,00	1538	1.312,00
15	590	615	1.045,00	1273	1.251,00	1530	1.329,00	1648	1.379,00
16	630	656	1.095,00	1358	1.312,00	1632	1.395,00	1758	1.449,00
17	670	697	1.141,00	1443	1.372,00	1734	1.459,00	1868	1.516,00
18	710	738	1.190,00	1528	1.430,00	1836	1.524,00	1978	1.584,00
19	750	779	1.239,00	1613	1.492,00	1938	1.591,00	2088	1.653,00
20	790	820	1.285,00	1698	1.553,00	2040	1.656,00	2198	1.722,00



L = Larghezza - H = Altezza - I = Interasse Attacchi 1/2 GAS

COLOR

MODELLO		DAVD 70		DAVD 150		DAVD 180		DAVD 200	
H mm		700		1500		1800		2000	
n. elementi	L mm	W Δt 50°	€	W Δt 50°	€	W Δt 50°	€	W Δt 50°	€
4	150	164	621,00	338	703,00	408	732,00	438	756,00
5	190	205	679,00	423	775,00	510	809,00	548	840,00
6	230	246	740,00	508	849,00	612	889,00	658	920,00
7	270	287	796,00	593	920,00	714	965,00	768	1.000,00
8	310	328	852,00	678	993,00	816	1.044,00	878	1.081,00
9	350	369	911,00	763	1.067,00	918	1.124,00	988	1.164,00
10	390	410	968,00	848	1.139,00	1020	1.203,00	1098	1.246,00
11	430	451	1.026,00	933	1.212,00	1122	1.281,00	1208	1.326,00
12	470	492	1.081,00	1018	1.283,00	1224	1.359,00	1318	1.411,00
13	510	533	1.140,00	1103	1.357,00	1326	1.436,00	1428	1.492,00
14	550	574	1.197,00	1188	1.427,00	1428	1.517,00	1538	1.572,00
15	590	615	1.256,00	1273	1.501,00	1530	1.595,00	1648	1.655,00
16	630	656	1.314,00	1358	1.572,00	1632	1.672,00	1758	1.738,00
17	670	697	1.369,00	1443	1.646,00	1734	1.751,00	1868	1.819,00
18	710	738	1.427,00	1528	1.716,00	1836	1.830,00	1978	1.900,00
19	750	779	1.487,00	1613	1.790,00	1938	1.910,00	2088	1.984,00
20	790	820	1.544,00	1698	1.864,00	2040	1.986,00	2198	2.065,00

COLLEGAMENTO IDRAULICO

		I = H - 30 mm
		con ZE 140 I = L + 92 mm
		con ZE 072 I = 38 mm

COLLEGAMENTO IDRAULICO OPTIONAL

		ZE 030 € 47,00 Interasse = (n. elem - 2) x 40 mm
--	--	--

LA FORNITURA COMPRENDE:

radiatore
kit fissaggio a parete
valvola sfogo aria cromata
tappo cromato

NON COMPRENDE:

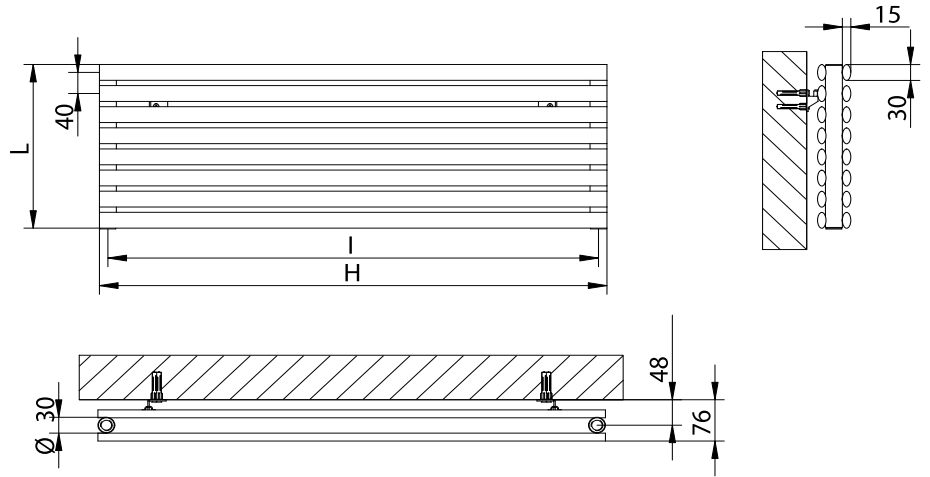
valvola e detentore

OPTIONAL CONSIGLIATI

ZE 140 cromo € 105,00 	valvola ad angolo	ZE 150 cromo € 120,00 	valvola riflesso doppio squadro	ZE 093 cromo € 80,00 	testa termostatica	ZE 062 plus cromo € 25,00 	furbo plus
---------------------------	-------------------	---------------------------	---------------------------------	--------------------------	--------------------	-------------------------------	------------



DAVID DAYTONA VERTICALE DOPPIO ORIZZONTALE

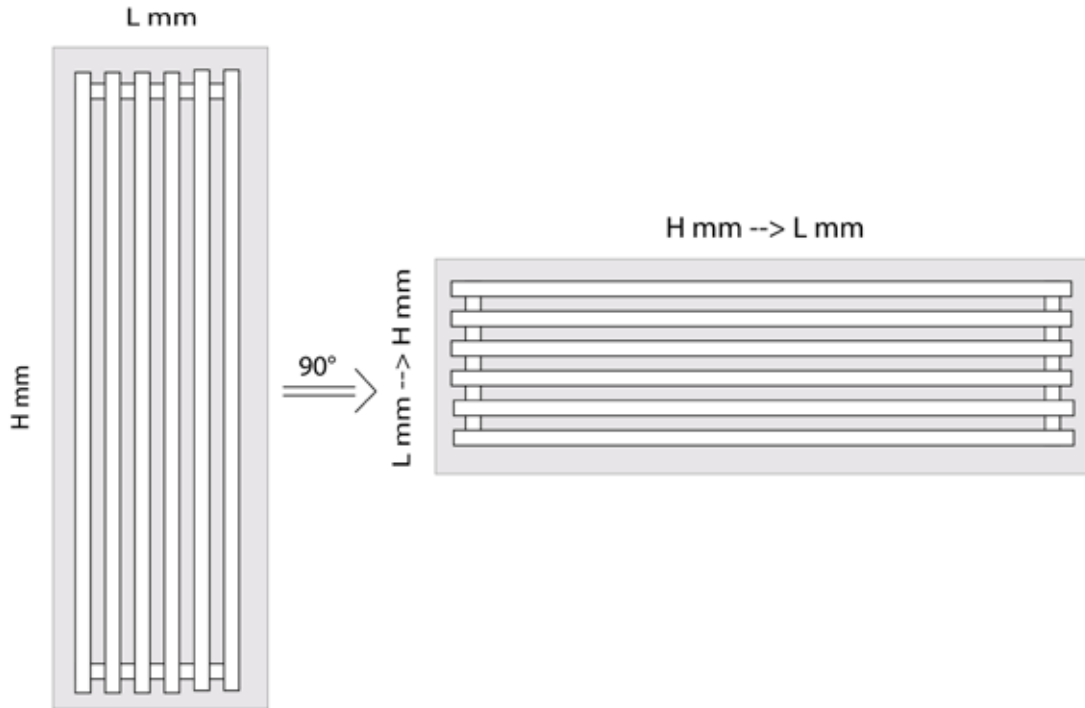


L = Larghezza - H = Altezza - I = Interasse Attacchi 1/2 GAS

COLLEGAMENTO IDRAULICO	
I = H - 30 mm	
con ZE 072/vert I = 40 mm	

COLLEGAMENTO IDRAULICO OPTIONAL	
ZE 030 € 47,00 Interasse = (n. elem - 2) x 40 mm	

LA FORNITURA COMPRENDE:
radiatore
kit fissaggio a parete
valvola sfogo aria cromata
tappo cromato
NON COMPRENDE:
valvola e detentore



Il modello DAYTONA DOPPIO VERTICALE può essere installato in ORIZZONTALE.

Per dimensioni, rese e prezzi di listino, fare riferimento alle tabelle del modello DAYTONA DOPPIO VERTICALE installato verticalmente.

Le dimensioni in altezza e larghezza devono essere invertite così come indicato nel disegno tecnico.

OPTIONAL CONSIGLIATI			
ZE 140 cromo € 105,00	ZE 150 cromo € 120,00	ZE 093 cromo € 80,00	ZE 062 plus cromo € 25,00
valvola ad angolo	valvola riflesso doppio squadro	testa termostatica	furbo plus



MULTI

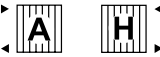
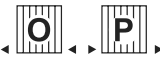
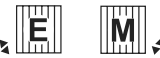
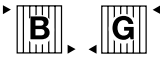
COME CALCOLARE LA LUNGHEZZA DI UN MODELLO MULTI E LA SUA POTENZA TERMICA:



$$L = N. \text{ ELEMENTI} \times 46 \text{ mm}$$

$$L1 = L + 25 \text{ mm}$$

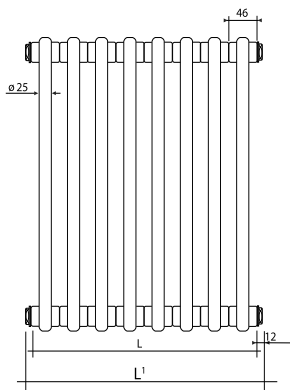
$$\text{POTENZA IN } W \Delta T 50^\circ = W \Delta T 50^\circ \text{ (DI OGNI ELEMENTO)} \times N^\circ \text{ ELEMENTI}$$

I radiatori della serie MULTI vengono consegnati SENZA MENSOLE E VALVOLE DI SFOGO ARIA. Le mensole sia bianche che color vengono fornite su richiesta a pagamento.

COLLEGAMENTO IDRAULICO	
	$I = H - 70 \text{ mm}$
	€ 19,50 per modelli con $H > 1000 \text{ mm}$ con ZE 140 $I = L + 92 \text{ mm}$
	€19,50 con ZE 072 $I = 38 \text{ mm}$
	con ZE 140 $I1 = H - 70 \text{ mm}$ $I2 = L1 + 92 \text{ mm}$

COLLEGAMENTO IDRAULICO OPTIONAL	
	ZE 100/C € 200,00 $I = L - 42 \text{ mm}$
	ZE 100/D € 200,00 con ZE 112 $I = 50 \text{ mm}$

LA FORNITURA COMPRENDE:
radiatore n.4 riduzioni da 1/2" tappo cromato da 1/2"
NON COMPRENDE:
valvola e detentore kit fissaggio a parete valvola sfogo aria cromata



L = Larghezza - H = Altezza - I = Interasse Attacchi 1/2 GAS

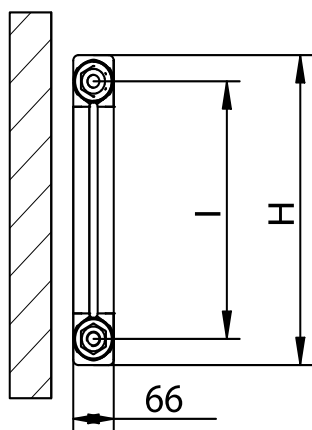
OPTIONAL modello MULTI

MODELLO	DESCRIZIONE	€
ZE074	Coppia mensole Bianco per MULTI M2/M3	5,00
ZE075	Coppia mensole Bianco per MULTI M4	6,00
ZE076	Coppia mensole Bianco per MULTI M5/M6	7,00
ZE077	Coppia mensole Color per MULTI M2/M3	8,00
ZE078	Coppia mensole Color per MULTI M4	9,00
ZE079	Coppia mensole Color per MULTI M5/M6	10,00
ZE086	Coppia Mensola da pavimento Bianco	140,00
ZE089	Kit giunzione batteria MULTI	35,00
ZE100/C	Attacco di tipo "C"	200,00
ZE100/D	Attacco di tipo "D"	200,00
ZE028	Tappo 1/2" cromo	5,00
ZE048	Valvola sfogo aria 1/2" cromo	6,00

ZE074 Bianco ZE075 Bianco ZE076 Bianco ZE077 Color ZE078 Color ZE079 Color Coppia Mensole per MULTI		ZE086 Coppia Mensola da pavimento Bianco		ZE089 Kit giunzione batteria MULTI	
---	---	---	--	---	---

MULTI M2

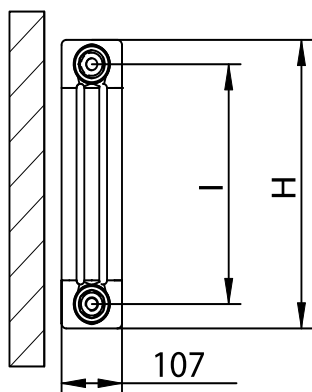
BIANCO (ral 9016) e COLOR



MODELLO	L mm	I mm	H mm	W Δt 50°	€/elemento bianco	€/elemento color
M 2030	46	230	300	24	20,57	27,94
M 2040	46	330	400	31	18,92	25,63
M 2050	46	430	500	38	19,03	25,74
M 2057	46	500	570	43	20,57	27,94
M 2060	46	530	600	45	20,24	27,28
M 2067	46	600	670	48	21,23	28,71
M 2068,5	46	615	685	50	20,35	27,50
M 2075	46	680	750	55	21,34	28,93
M 2077	46	700	770	57	21,01	28,60
M 2087	46	800	870	62	21,45	29,15
M 2088,5	46	815	885	64	21,89	29,70
M 2090	46	830	900	65	22,44	30,36
M 2100	46	930	1000	72	24,42	33,00
M 2120	46	1130	1200	86	32,78	44,22
M 2150	46	1430	1500	106	45,32	61,16
M 2180	46	1730	1800	128	54,45	73,48
M 2200	46	1930	2000	142	59,29	79,97
M 2220	46	2130	2200	157	71,72	96,91
M 2250	46	2430	2500	180	74,25	100,32

MULTI M3

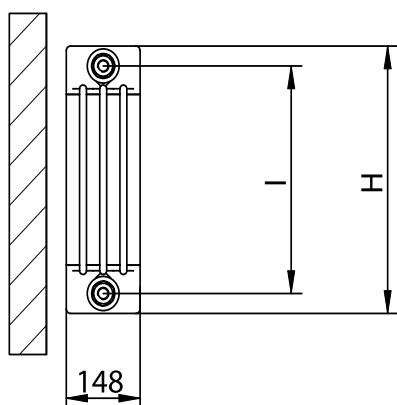
BIANCO (ral 9016) e COLOR



MODELLO	L mm	I mm	H mm	W Δt 50°	€/elemento bianco	€/elemento color
M 3030	46	230	300	33	25,85	35,20
M 3040	46	330	400	42	23,87	32,34
M 3050	46	430	500	51	22,99	31,13
M 3057	46	500	570	59	20,35	27,50
M 3060	46	530	600	61	21,34	28,93
M 3067	46	600	670	67	21,01	28,60
M 3068,5	46	615	685	69	20,35	27,50
M 3075	46	680	750	75	24,42	33,00
M 3077	46	700	770	78	23,76	32,23
M 3087	46	800	870	85	24,64	33,33
M 3088,5	46	815	885	87	24,42	33,00
M 3090	46	830	900	88	27,61	37,18
M 3100	46	930	1000	97	32,78	44,22
M 3120	46	1130	1200	116	41,36	55,99
M 3150	46	1430	1500	144	61,60	83,05
M 3180	46	1730	1800	174	73,59	99,44
M 3200	46	1930	2000	194	81,62	110,11
M 3220	46	2130	2200	215	100,10	135,41
M 3250	46	2430	2500	246	103,18	139,37

MULTI M4

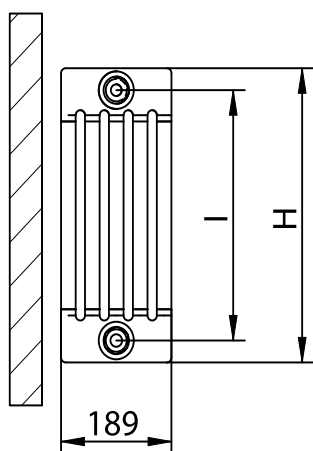
BIANCO (ral 9016) e COLOR



MODELLO	L mm	I mm	H mm	W Δt 50°	€/elemento bianco	€/elemento color
M 4030	46	230	300	42	31,35	42,46
M 4040	46	330	400	55	31,57	42,90
M 4050	46	430	500	68	24,86	33,66
M 4057	46	500	570	77	24,31	32,89
M 4060	46	530	600	80	24,42	33,33
M 4067	46	600	670	88	25,63	34,76
M 4068,5	46	615	685	92	24,64	33,33
M 4075	46	680	750	100	29,04	39,27
M 4077	46	700	770	103	28,93	39,05
M 4087	46	800	870	115	30,80	41,58
M 4088,5	46	815	885	117	29,92	40,48
M 4090	46	830	900	119	32,89	44,33
M 4100	46	930	1000	131	37,84	51,15
M 4120	46	1130	1200	157	49,61	66,99
M 4150	46	1430	1500	194	72,71	98,12
M 4180	46	1730	1800	232	89,76	121,33
M 4200	46	1930	2000	258	98,56	133,10
M 4220	46	2130	2200	283	121,00	163,24
M 4250	46	2430	2500	322	123,31	166,43

MULTI M5

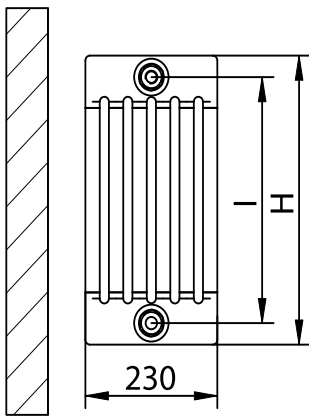
BIANCO (ral 9016) e COLOR



MODELLO	L mm	I mm	H mm	W Δt 50°	€/elemento bianco	€/elemento color
M 5030	46	230	300	52	34,12	46,07
M 5040	46	330	400	67	34,55	46,65
M 5050	46	430	500	82	34,12	46,07
M 5057	46	500	570	94	35,12	47,42
M 5060	46	530	600	97	34,70	46,84
M 5067	46	600	670	105	35,70	48,19
M 5068,5	46	615	685	110	36,55	49,34
M 5075	46	680	750	119	41,26	55,71
M 5077	46	700	770	125	36,27	48,96
M 5087	46	800	870	135	43,98	59,37
M 5088,5	46	815	885	139	43,98	59,37
M 5090	46	830	900	141	46,26	62,45
M 5100	46	930	1000	155	49,69	67,08
M 5120	46	1130	1200	185	65,68	88,67
M 5150	46	1430	1500	228	90,81	122,59
M 5180	46	1730	1800	273	108,66	146,69
M 5200	46	1930	2000	303	121,65	164,23
M 5220	46	2130	2200	333	145,64	196,61
M 5250	46	2430	2500	380	147,21	198,73

MULTI M6

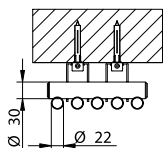
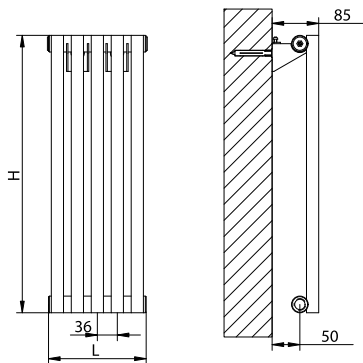
BIANCO (ral 9016) e COLOR



MODELLO	L mm	I mm	H mm	W Δt 50°	€/elemento bianco	€/elemento color
M 6030	46	230	300	62	40,55	54,74
M 6040	46	330	400	81	41,83	56,48
M 6050	46	430	500	99	40,55	54,74
M 6057	46	500	570	110	41,83	56,48
M 6060	46	530	600	117	42,12	56,86
M 6067	46	600	670	128	42,26	57,05
M 6068,5	46	615	685	133	51,69	69,78
M 6075	46	680	750	144	51,97	70,16
M 6077	46	700	770	148	55,26	74,60
M 6087	46	800	870	162	59,25	79,99
M 6088,5	46	815	885	168	56,68	76,52
M 6090	46	830	900	171	58,83	79,41
M 6100	46	930	1000	189	63,39	85,58
M 6120	46	1130	1200	234	83,67	112,95
M 6150	46	1430	1500	276	112,23	151,50
M 6180	46	1730	1800	329	135,21	182,54
M 6200	46	1930	2000	364	148,06	199,88
M 6220	46	2130	2200	399	177,62	239,78
M 6250	46	2430	2500	452	179,90	242,87




PV PERLA VERTICALE

BIANCO (ral 9016)

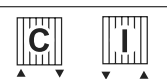


LL = Larghezza - H = Altezza - l = Interasse Attacchi 1/2 GAS

COLLEGAMENTO IDRAULICO

	$l = H - 30 \text{ mm}$
	con ZE 140 $l = L + 92 \text{ mm}$
	con ZE 072 $l = 38 \text{ mm}$

COLLEGAMENTO IDRAULICO OPTIONAL

	ZE 030 € 47,00 Interasse = $(n. \text{ elem} - 2) \times 36 \text{ mm}$
---	---

LA FORNITURA COMPRENDE:

radiatore
kit fissaggio a parete
valvola sfogo aria cromata
tappo cromato

NON COMPRENDE:

valvola e detentore

MODELLO		PV 53		PV 63		PV 73	
H mm		530		630		730	
n. elementi	L mm	W Δt 50°	€	W Δt 50°	€	W Δt 50°	€
4	140	104	202,00	121	203,00	137	205,00
5	176	130	206,00	152	209,00	171	213,00
6	212	156	213,00	182	215,00	205	218,00
7	248	182	222,00	212	226,00	239	230,00
8	284	208	233,00	242	237,00	274	241,00
9	320	234	240,00	273	246,00	308	252,00
10	356	261	248,00	303	257,00	342	263,00
11	392	287	261,00	333	270,00	376	279,00
12	428	313	274,00	364	284,00	410	293,00
13	464	339	288,00	394	297,00	444	307,00
14	500	365	300,00	424	311,00	478	322,00
15	536	391	314,00	454	325,00	512	336,00
16	572	417	329,00	485	338,00	546	349,00
17	608	443	341,00	515	351,00	580	366,00
18	644	469	356,00	545	368,00	615	381,00
19	680	495	368,00	576	381,00	649	394,00
20	716	521	381,00	606	394,00	683	410,00
21	752	547	393,00	636	409,00	717	423,00
22	788	573	407,00	667	422,00	751	439,00
23	824	599	420,00	697	438,00	785	453,00
24	860	625	433,00	727	450,00	819	467,00
25	896	651	446,00	757	465,00	853	482,00
26	932	677	459,00	788	477,00	887	497,00
27	968	703	471,00	818	492,00	921	512,00
28	1004	729	487,00	848	504,00	956	526,00
29	1040	755	499,00	879	519,00	990	541,00
30	1076	781	512,00	909	533,00	1024	554,00
31	1112	807	525,00	939	547,00	1058	569,00
32	1148	833	538,00	969	560,00	1092	585,00
33	1184	859	550,00	1000	575,00	1126	599,00
34	1220	885	565,00	1030	588,00	1160	613,00
35	1256	911	577,00	1060	602,00	1194	627,00

COLOR

MODELLO		PV 53		PV 63		PV 73	
H mm		530		630		730	
n. elementi	L mm	W Δt 50°	€	W Δt 50°	€	W Δt 50°	€
4	140	104	262,00	121	264,00	137	267,00
5	176	130	269,00	152	272,00	171	277,00
6	212	156	277,00	182	280,00	205	284,00
7	248	182	289,00	212	294,00	239	300,00
8	284	208	303,00	242	308,00	274	314,00
9	320	234	313,00	273	319,00	308	328,00
10	356	261	323,00	303	334,00	342	343,00
11	392	287	340,00	333	351,00	376	362,00
12	428	313	357,00	364	370,00	410	381,00
13	464	339	374,00	394	387,00	444	400,00
14	500	365	390,00	424	404,00	478	418,00
15	536	391	409,00	454	423,00	512	437,00
16	572	417	428,00	485	440,00	546	455,00
17	608	443	444,00	515	457,00	580	476,00
18	644	469	462,00	545	479,00	615	495,00
19	680	495	479,00	576	495,00	649	513,00
20	716	521	495,00	606	513,00	683	533,00
21	752	547	512,00	636	532,00	717	550,00
22	788	573	530,00	667	548,00	751	571,00
23	824	599	546,00	697	570,00	785	589,00
24	860	625	563,00	727	586,00	819	608,00
25	896	651	580,00	757	604,00	853	627,00
26	932	677	598,00	788	620,00	887	646,00
27	968	703	613,00	818	641,00	921	666,00
28	1004	729	633,00	848	656,00	956	685,00
29	1040	755	648,00	879	675,00	990	703,00
30	1076	781	666,00	909	693,00	1024	720,00
31	1112	807	684,00	939	712,00	1058	741,00
32	1148	833	700,00	969	729,00	1092	761,00
33	1184	859	715,00	1000	747,00	1126	779,00
34	1220	885	734,00	1030	765,00	1160	798,00
35	1256	911	751,00	1060	784,00	1194	816,00

BIANCO (ral 9016)

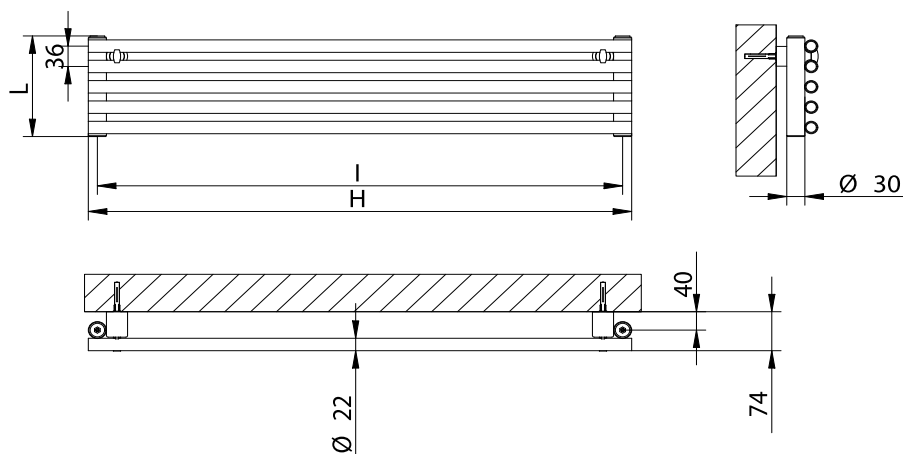
MODELLO		PV 83		PV 123		PV 153		PV 183		PV 203	
H mm		830		1230		1530		1830		2030	
n. elementi	L mm	W Δt 50°	€	W Δt 50°	€	W Δt 50°	€	W Δt 50°	€	W Δt 50°	€
4	140	153	209,00	221	215,00	261	224,00	308	234,00	341	241,00
5	176	190	217,00	276	227,00	326	237,00	384	248,00	426	257,00
6	212	229	227,00	331	239,00	391	252,00	461	263,00	511	270,00
7	248	267	239,00	386	253,00	456	267,00	538	282,00	595	289,00
8	284	305	252,00	441	269,00	520	285,00	615	299,00	681	307,00
9	320	344	264,00	496	285,00	585	302,00	691	318,00	766	325,00
10	356	381	279,00	551	299,00	650	319,00	768	336,00	851	344,00
11	392	419	294,00	605	317,00	715	336,00	845	356,00	936	362,00
12	428	458	310,00	660	333,00	780	350,00	922	371,00	1021	382,00
13	464	496	325,00	715	347,00	845	369,00	998	388,00	1106	400,00
14	500	534	343,00	770	363,00	910	385,00	1075	407,00	1191	420,00
15	536	572	359,00	825	381,00	975	402,00	1152	423,00	1276	439,00
16	572	610	373,00	880	396,00	1040	418,00	1229	442,00	1362	457,00
17	608	649	390,00	935	412,00	1105	435,00	1305	459,00	1446	476,00
18	644	687	407,00	990	427,00	1170	451,00	1382	476,00	1531	495,00
19	680	724	422,00	1045	445,00	1235	468,00	1459	494,00	1616	514,00
20	716	763	439,00	1100	460,00	1300	487,00	1536	512,00	1702	533,00
21	752	801	454,00	1155	476,00	1365	502,00	1612	528,00		
22	788	839	470,00	1210	492,00	1430	517,00	1689	547,00		
23	824	878	488,00	1265	508,00	1495	535,00	1766	565,00		
24	860	915	502,00	1320	525,00	1560	552,00	1843	580,00		
25	896	953	517,00	1375	541,00	1625	568,00	1919	599,00		
26	932	992	535,00	1430	555,00	1690	585,00				
27	968	1030	550,00	1484	574,00	1755	601,00				
28	1004	1068	567,00	1539	588,00	1820	618,00				
29	1040	1106	581,00	1594	604,00	1885	634,00				
30	1076	1144	599,00	1649	621,00	1950	652,00				
31	1112	1182	614,00	1704	636,00						
32	1148	1221	630,00	1759	653,00						
33	1184	1258	647,00	1814	669,00						
34	1220	1297	663,00	1869	684,00						
35	1256	1335	678,00	1924	701,00						

COLOR

MODELLO		PV 83		PV 123		PV 153		PV 183		PV 203	
H mm		830		1230		1530		1830		2030	
n. elementi	L mm	W Δt 50°	€	W Δt 50°	€	W Δt 50°	€	W Δt 50°	€	W Δt 50°	€
4	140	153	272,00	221	280,00	261	291,00	308	304,00	341	314,00
5	176	190	283,00	276	295,00	326	308,00	384	323,00	426	334,00
6	212	229	295,00	331	312,00	391	328,00	461	343,00	511	351,00
7	248	267	312,00	386	329,00	456	347,00	538	367,00	595	376,00
8	284	305	328,00	441	350,00	520	371,00	615	389,00	681	400,00
9	320	344	344,00	496	371,00	585	393,00	691	414,00	766	423,00
10	356	381	362,00	551	389,00	650	415,00	768	437,00	851	447,00
11	392	419	383,00	605	413,00	715	437,00	845	462,00	936	471,00
12	428	458	403,00	660	433,00	780	456,00	922	483,00	1021	498,00
13	464	496	423,00	715	451,00	845	480,00	998	504,00	1106	520,00
14	500	534	446,00	770	472,00	910	501,00	1075	530,00	1191	546,00
15	536	572	467,00	825	495,00	975	523,00	1152	550,00	1276	571,00
16	572	610	486,00	880	515,00	1040	544,00	1229	575,00	1362	594,00
17	608	649	508,00	935	536,00	1105	566,00	1305	598,00	1446	619,00
18	644	687	530,00	990	556,00	1170	587,00	1382	619,00	1531	644,00
19	680	724	548,00	1045	579,00	1235	609,00	1459	643,00	1616	669,00
20	716	763	571,00	1100	599,00	1300	633,00	1536	666,00	1702	693,00
21	752	801	590,00	1155	619,00	1365	653,00	1612	687,00		
22	788	839	612,00	1210	641,00	1430	673,00	1689	712,00		
23	824	878	634,00	1265	660,00	1495	696,00	1766	734,00		
24	860	915	653,00	1320	684,00	1560	718,00	1843	755,00		
25	896	953	673,00	1375	703,00	1625	739,00	1919	779,00		
26	932	992	696,00	1430	722,00	1690	761,00				
27	968	1030	715,00	1484	746,00	1755	781,00				
28	1004	1068	737,00	1539	765,00	1820	803,00				
29	1040	1106	756,00	1594	786,00	1885	824,00				
30	1076	1144	779,00	1649	808,00	1950	847,00				
31	1112	1182	799,00	1704	828,00						
32	1148	1221	819,00	1759	849,00						
33	1184	1258	842,00	1814	871,00						
34	11220	1297	862,00	1869	889,00						
35	1256	1335	882,00	1924	912,00						
34	1220	1406	656,00	1823	678,00						
35	1256	1447	673,00	1877	694,00						



PV PERLA VERTICALE ORIZZONTALE

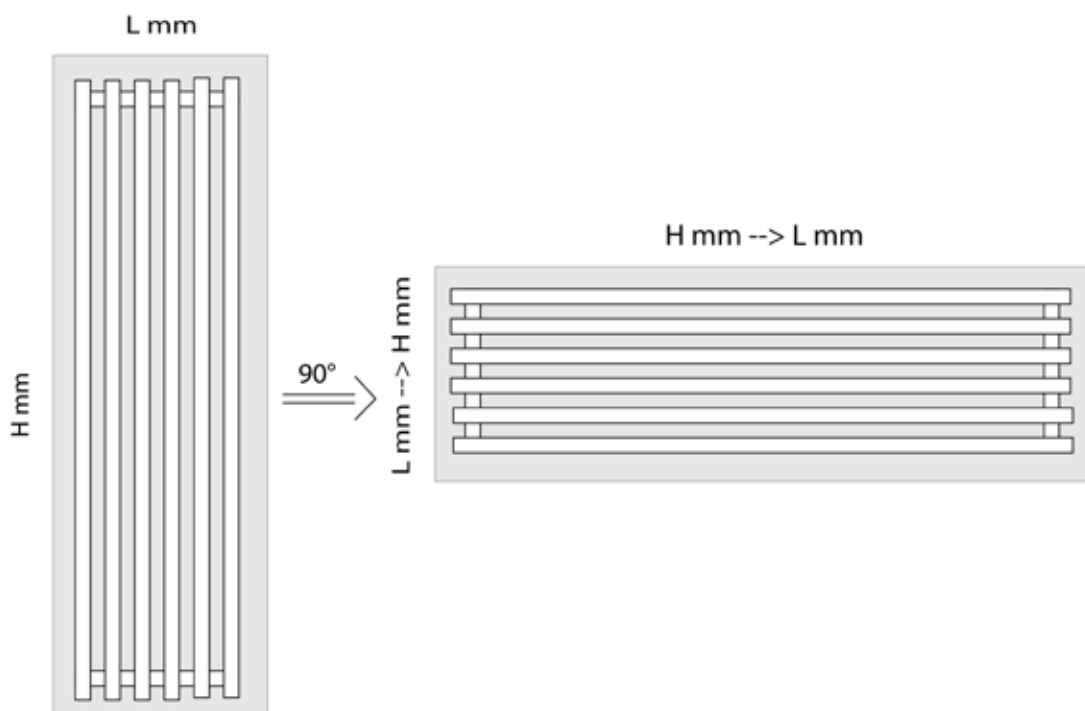


L = Larghezza - H = Altezza - I = Interasse Attacchi 1/2 GAS

COLLEGAMENTO IDRAULICO	
I = H - 30 mm	
con ZE 072/vert I = 40 mm	

COLLEGAMENTO IDRAULICO OPTIONAL	
ZE 030 € 47,00 Interasse = (n. elem - 2) x 36 mm	

LA FORNITURA COMPRENDE:
radiatore
kit fissaggio a parete
valvola sfogo aria cromata
tappo cromato
NON COMPRENDE:
valvola e detentore



Il modello PERLA VERTICALE può essere installato in ORIZZONTALE.

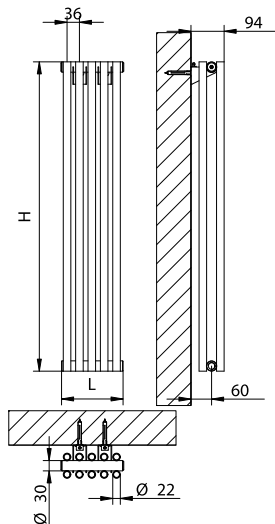
Per dimensioni, rese e prezzi di listino, fare riferimento alle tabelle del modello PERLA VERTICALE installato verticalmente. Le dimensioni in altezza e larghezza devono essere invertite così come indicato nel disegno tecnico.

OPTIONAL CONSIGLIATI

ZE 140 cromo € 105,00 	valvola ad angolo	ZE 150 cromo € 120,00 	valvola riflesso doppio squadro	ZE 093 cromo € 80,00 	testa termostatica	ZE 062 plus cromo € 25,00 	furbo plus
---------------------------	-------------------	---------------------------	---------------------------------	--------------------------	--------------------	-------------------------------	------------

PPV PERLA VERTICALE DOPPIO

BIANCO (ral 9016)



L = Larghezza - H = Altezza - I = Interasse Attacchi 1/2 GAS

COLLEGAMENTO IDRAULICO

		$I = H - 30 \text{ mm}$
		con ZE 140 $I = L + 92 \text{ mm}$
		con ZE 072 $I = 38 \text{ mm}$

COLLEGAMENTO IDRAULICO OPTIONAL

		ZE 030 € 47,00 Interasse = (n. elem - 2) x 36 mm
--	--	--

LA FORNITURA COMPRENDE:

radiatore
kit fissaggio a parete
valvola sfogo aria cromata
tappo cromato

NON COMPRENDE:

valvola e detentore

MODELLO		PPV 53		PPV 63		PPV 73	
H mm		530		630		730	
n. elementi	L mm	W Δt 50°	€	W Δt 50°	€	W Δt 50°	€
4	140	140	349,00	168	359,00	197	367,00
5	176	175	362,00	210	370,00	246	378,00
6	212	210	373,00	252	383,00	295	390,00
7	248	245	385,00	294	394,00	344	402,00
8	284	280	398,00	336	407,00	393	415,00
9	320	315	411,00	378	418,00	442	424,00
10	356	350	422,00	420	431,00	491	439,00
11	392	385	444,00	462	454,00	540	464,00
12	428	420	466,00	504	477,00	589	489,00
13	464	455	488,00	546	500,00	638	512,00
14	500	490	508,00	588	524,00	687	536,00
15	536	525	530,00	630	545,00	736	560,00
16	572	560	552,00	672	569,00	785	585,00
17	608	595	574,00	714	592,00	834	610,00
18	644	630	596,00	756	614,00	883	634,00
19	680	665	616,00	798	637,00	932	658,00
20	716	700	637,00	840	660,00	981	682,00
21	752	735	659,00	882	684,00	1030	708,00
22	788	770	681,00	924	708,00	1079	733,00
23	824	805	702,00	966	731,00	1128	756,00
24	860	840	723,00	1008	754,00	1177	781,00
25	896	875	745,00	1050	777,00	1226	806,00
26	932	910	766,00	1092	799,00	1275	830,00
27	968	945	789,00	1134	822,00	1324	855,00
28	1004	980	809,00	1176	844,00	1373	879,00
29	1040	1015	832,00	1218	868,00	1422	902,00
30	1076	1050	854,00	1260	890,00	1471	927,00
31	1112	1085	875,00	1302	915,00	1520	952,00
32	1148	1120	896,00	1344	938,00	1569	976,00
33	1184	1155	918,00	1386	961,00	1618	1.000,00
34	1220	1190	940,00	1428	985,00	1667	1.026,00
35	1256	1225	962,00	1470	1.005,00	1716	1.050,00

COLOR

MODELLO		PPV 53		PPV 63		PPV 73	
H mm		530		630		730	
n. elementi	L mm	W Δt 50°	€	W Δt 50°	€	W Δt 50°	€
4	140	140	455,00	168	467,00	197	477,00
5	176	175	471,00	210	481,00	246	491,00
6	212	210	486,00	252	499,00	295	508,00
7	248	245	501,00	294	513,00	344	523,00
8	284	280	517,00	336	530,00	393	541,00
9	320	315	534,00	378	544,00	442	552,00
10	356	350	548,00	420	560,00	491	571,00
11	392	385	577,00	462	590,00	540	603,00
12	428	420	605,00	504	620,00	589	636,00
13	464	455	634,00	546	651,00	638	666,00
14	500	490	660,00	588	681,00	687	698,00
15	536	525	689,00	630	709,00	736	729,00
16	572	560	718,00	672	741,00	785	761,00
17	608	595	746,00	714	770,00	834	794,00
18	644	630	775,00	756	799,00	883	824,00
19	680	665	801,00	798	829,00	932	856,00
20	716	700	829,00	840	858,00	981	887,00
21	752	735	857,00	882	889,00	1030	920,00
22	788	770	886,00	924	920,00	1079	953,00
23	824	805	913,00	966	951,00	1128	984,00
24	860	840	941,00	1008	981,00	1177	1.016,00
25	896	875	970,00	1050	1.010,00	1226	1.048,00
26	932	910	996,00	1092	1.039,00	1275	1.080,00
27	968	945	1.027,00	1134	1.070,00	1324	1.113,00
28	1004	980	1.052,00	1176	1.098,00	1373	1.143,00
29	1040	1015	1.082,00	1218	1.129,00	1422	1.173,00
30	1076	1050	1.110,00	1260	1.158,00	1471	1.205,00
31	1112	1085	1.138,00	1302	1.190,00	1520	1.238,00
32	1148	1120	1.165,00	1344	1.219,00	1569	1.270,00
33	1184	1155	1.194,00	1386	1.249,00	1618	1.301,00
34	1220	1190	1.223,00	1428	1.281,00	1667	1.334,00
35	1256	1225	1.251,00	1470	1.306,00	1716	1.366,00

PPV PERLA VERTICALE DOPPIO

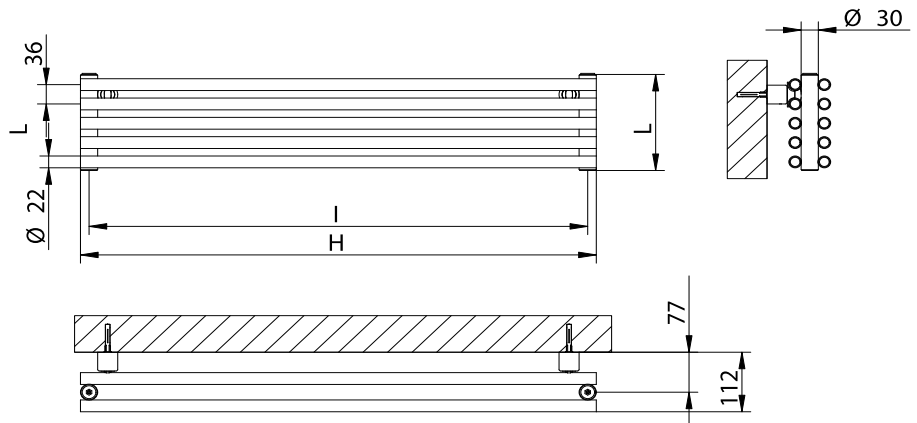
BIANCO (ral 9016)

MODELLO		PPV 83		PPV 123		PPV 153		PPV 183		PPV 203	
H mm		830		1230		1530		1830		2030	
n. elementi	L mm	W Δt 50°	€	W Δt 50°	€	W Δt 50°	€	W Δt 50°	€	W Δt 50°	€
4	140	226	382,00	333	407,00	413	422,00	472	439,00	521	455,00
5	176	282	393,00	416	415,00	518	431,00	590	447,00	651	470,00
6	212	338	405,00	499	423,00	622	440,00	708	455,00	781	488,00
7	248	394	417,00	582	434,00	725	448,00	826	465,00	911	502,00
8	284	451	427,00	665	444,00	829	457,00	944	472,00	1042	517,00
9	320	507	440,00	748	454,00	932	468,00	1062	481,00	1172	535,00
10	356	563	451,00	831	465,00	1036	477,00	1180	497,00	1302	550,00
11	392	619	478,00	914	495,00	1139	512,00	1298	528,00	1432	592,00
12	428	676	505,00	997	527,00	1243	547,00	1416	567,00	1562	634,00
13	464	732	533,00	1080	557,00	1346	580,00	1534	604,00	1692	677,00
14	500	788	563,00	1163	588,00	1450	616,00	1652	640,00	1822	719,00
15	536	844	590,00	1246	621,00	1553	651,00	1769	678,00	1952	761,00
16	572	901	618,00	1329	652,00	1657	684,00	1887	717,00		
17	608	957	646,00	1412	682,00	1760	719,00	2005	755,00		
18	644	1013	674,00	1495	713,00	1864	754,00	2123	792,00		
19	680	1069	701,00	1578	744,00	1967	789,00	2241	831,00		
20	716	1126	730,00	1661	777,00	2071	822,00	2359	868,00		
21	752	1182	756,00	1744	807,00	2175	858,00				
22	788	1238	785,00	1827	839,00	2278	891,00				
23	824	1294	813,00	1910	869,00	2382	926,00				
24	860	1351	840,00	1993	901,00	2485	962,00				
25	896	1407	867,00	2076	931,00	2589	996,00				
26	932	1463	896,00	2159	963,00	2692	1.031,00				
27	968	1519	923,00	2242	995,00	2796	1.065,00				
28	1004	1576	951,00	2325	1.026,00	2899	1.099,00				
29	1040	1632	978,00	2408	1.056,00	3003	1.133,00				
30	1076	1688	1.007,00	2491	1.087,00	3106	1.169,00				
31	1112	1744	1.036,00	2574	1.119,00						
32	1148	1801	1.063,00	2657	1.150,00						
33	1184	1857	1.089,00	2740	1.181,00						
34	1220	1913	1.119,00	2823	1.213,00						
35	1256	1969	1.147,00	2906	1.245,00						

COLOR

MODELLO		PPV 83		PPV 123		PPV 153		PPV 183		PPV 203	
H mm		830		1230		1530		1830		2030	
n. elementi	L mm	W Δt 50°	€	W Δt 50°	€	W Δt 50°	€	W Δt 50°	€	W Δt 50°	€
4	140	282	498,00	333	530,00	518	548,00	590	571,00	651	591,00
5	176	338	512,00	416	541,00	622	560,00	708	581,00	781	612,00
6	212	394	527,00	499	550,00	725	572,00	826	591,00	911	634,00
7	248	451	543,00	582	565,00	829	583,00	944	604,00	1042	653,00
8	284	507	556,00	665	577,00	932	594,00	1062	614,00	1172	673,00
9	320	563	572,00	748	590,00	1036	609,00	1180	626,00	1302	696,00
10	356	619	587,00	831	604,00	1139	620,00	1298	646,00	1432	715,00
11	392	676	622,00	914	644,00	1243	666,00	1416	687,00	1562	770,00
12	428	732	657,00	997	686,00	1346	712,00	1534	737,00	1692	824,00
13	464	788	693,00	1080	724,00	1450	755,00	1652	786,00	1822	880,00
14	500	844	732,00	1163	765,00	1553	801,00	1769	832,00	1952	934,00
15	536	901	767,00	1246	808,00	1657	846,00	1887	882,00		
16	572	957	803,00	1329	847,00	1760	889,00	2005	932,00		
17	608	1013	841,00	1412	887,00	1864	934,00	2123	982,00		
18	644	1069	876,00	1495	928,00	1967	981,00	2241	1.030,00		
19	680	1126	912,00	1578	967,00	2071	1.027,00	2359	1.081,00		
20	716	1182	949,00	1661	1.010,00	2175	1.070,00				
21	752	1238	984,00	1744	1.049,00	2278	1.116,00				
22	788	1294	1.020,00	1827	1.091,00	2382	1.159,00				
23	824	1351	1.058,00	1910	1.130,00	2485	1.204,00				
24	860	1407	1.092,00	1993	1.172,00	2589	1.251,00				
25	896	1463	1.128,00	2076	1.210,00	2692	1.295,00				
26	932	1519	1.165,00	2159	1.252,00	2796	1.341,00				
27	968	1576	1.201,00	2242	1.294,00	2899	1.385,00				
28	1004	1632	1.237,00	2325	1.334,00	3003	1.429,00				
29	1040	1688	1.272,00	2408	1.373,00	3106	1.473,00				
30	1076	1744	1.309,00	2491	1.414,00						
31	1112	1801	1.347,00	2574	1.456,00						
32	1148	1857	1.382,00	2657	1.495,00						
33	1184	1913	1.416,00	2740	1.535,00						
34	1220	1969	1.456,00	2823	1.577,00						
35	1256	2135	1.491,00	2906	1.619,00						

PPV PERLA VERTICALE DOPPIO ORIZZONTALE

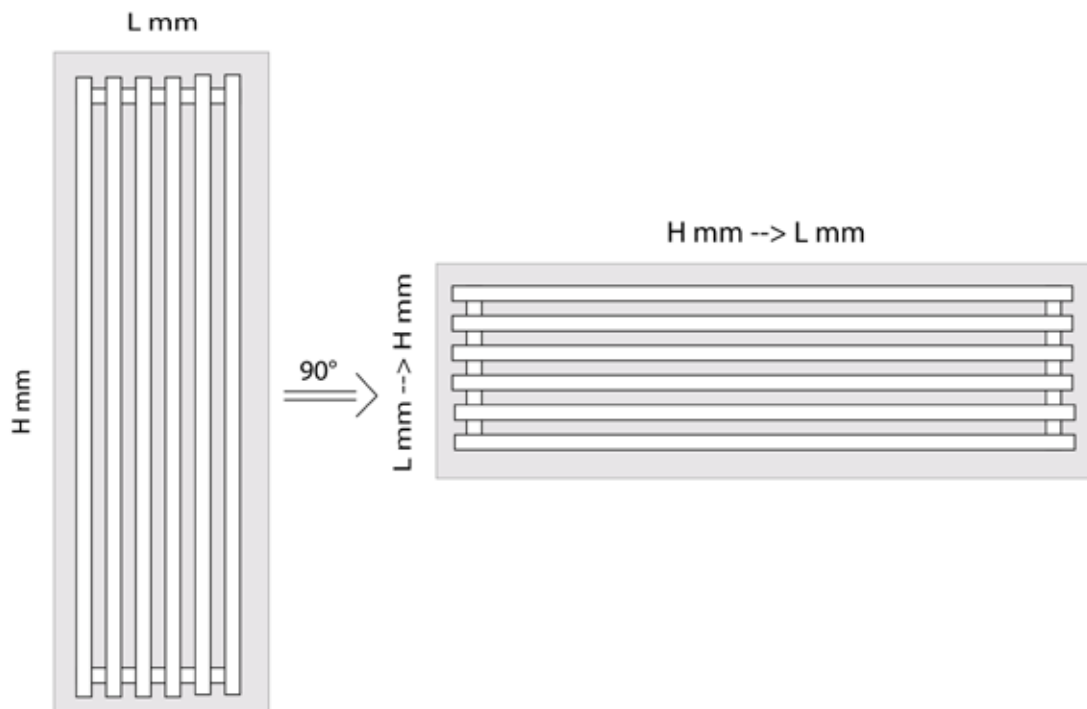


L = Larghezza - H = Altezza - I = Interasse Attacchi 1/2 GAS

COLLEGAMENTO IDRAULICO	
I = H - 30 mm	
con ZE 072/vert I = 40 mm	

COLLEGAMENTO IDRAULICO OPTIONAL	
ZE 030 € 47,00 Interasse = (n. elem - 2) x 36 mm	

LA FORNITURA COMPRENDE:
radiatore
kit fissaggio a parete
valvola sfogo aria cromata
tappo cromato
NON COMPRENDE:
valvola e detentore



Il modello PERLA DOPPIO VERTICALE può essere installato in ORIZZONTALE.

Per dimensioni, rese e prezzi di listino, fare riferimento alle tabelle del modello PERLA DOPPIO VERTICALE installato verticalmente. Le dimensioni in altezza e larghezza devono essere invertite così come indicato nel disegno tecnico.

OPTIONAL CONSIGLIATI

ZE 140 cromo € 105,00



valvola ad angolo

ZE 150 cromo
€ 120,00



valvola riflesso doppio squadro

ZE 093 cromo
€ 80,00



testa termostatica

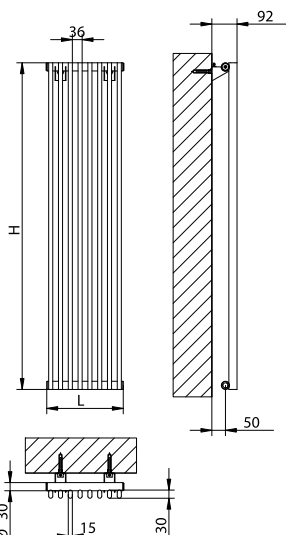
ZE 062 plus cromo
€ 25,00



furbo plus

RV ROMA

BIANCO (ral 9016)



L = Larghezza - H = Altezza - I = Interasse Attacchi 1/2 GAS

COLLEGAMENTO IDRAULICO

	I = H - 30 mm
	con ZE 140 I = L + 92 mm
	con ZE 072 I = 38 mm

COLLEGAMENTO IDRAULICO OPTIONAL

	ZE 030 € 47,00 Interasse = (n. elem - 2) x 36 mm
--	--

LA FORNITURA COMPRENDE:

radiatore
kit fissaggio a parete
valvola sfogo aria cromata
tappo cromato

NON COMPRENDE:

valvola e detentore

MODELLO		RV 70		RV 90		RV 120		RV 150	
H mm		700		900		1200		1500	
n. elementi	L mm	W Δt 50°	€	W Δt 50°	€	W Δt 50°	€	W Δt 50°	€
4	137	128	288,00	165	301,00	208	316,00	266	333,00
5	173	160	308,00	206	319,00	260	343,00	333	360,00
6	209	192	326,00	247	343,00	312	366,00	399	389,00
7	245	224	346,00	288	363,00	364	391,00	466	415,00
8	281	256	366,00	329	385,00	416	414,00	532	443,00
9	317	288	385,00	370	405,00	468	440,00	599	470,00
10	353	320	403,00	411	428,00	520	462,00	665	498,00
11	389	352	423,00	452	449,00	572	487,00	732	526,00
12	425	384	443,00	493	470,00	624	511,00	798	553,00
13	461	416	461,00	534	491,00	676	535,00	865	579,00
14	497	448	482,00	575	512,00	728	560,00	931	608,00
15	533	480	502,00	616	534,00	780	586,00	998	633,00
16	569	512	520,00	657	555,00	832	610,00	1064	660,00
17	605	544	539,00	698	576,00	884	632,00	1131	688,00
18	641	576	559,00	739	597,00	936	657,00	1197	715,00
19	677	608	577,00	780	619,00	988	681,00	1264	743,00
20	713	640	597,00	821	640,00	1040	707,00	1330	770,00
21	749	672	618,00	862	663,00	1092	730,00	1397	798,00
22	785	704	635,00	903	684,00	1144	755,00	1463	825,00
23	821	736	656,00	944	706,00	1196	778,00	1530	853,00
24	857	768	676,00	985	726,00	1248	803,00	1596	880,00
25	893	800	693,00	1026	747,00	1300	827,00	1663	908,00
26	929	832	713,00	1067	768,00	1352	852,00	1729	935,00
27	965	864	733,00	1108	790,00	1404	876,00	1796	962,00
28	1001	896	753,00	1149	811,00	1456	901,00	1862	990,00
29	1037	928	770,00	1190	832,00	1508	927,00	1929	1.018,00
30	1073	960	791,00	1231	853,00	1560	950,00	1995	1.045,00
31	1109	992	811,00	1272	876,00	1612	973,00		
32	1145	1024	829,00	1313	897,00	1664	997,00		
33	1181	1056	850,00	1354	917,00	1716	1.023,00		
34	1217	1088	868,00	1395	939,00	1768	1.047,00		
35	1253	1120	887,00	1436	960,00	1820	1.071,00		

COLOR

MODELLO		RV 70		RV 90		RV 120		RV 150	
H mm		700		900		1200		1500	
n. elementi	L mm	W Δt 50°	€	W Δt 50°	€	W Δt 50°	€	W Δt 50°	€
4	137	128	374,00	165	391,00	208	412,00	266	433,00
5	173	160	401,00	206	415,00	260	446,00	333	469,00
6	209	192	424,00	247	446,00	312	476,00	399	505,00
7	245	224	450,00	288	472,00	364	509,00	466	541,00
8	281	256	476,00	329	501,00	416	538,00	532	576,00
9	317	288	501,00	370	527,00	468	572,00	599	612,00
10	353	320	524,00	411	557,00	520	601,00	665	647,00
11	389	352	550,00	452	585,00	572	633,00	732	685,00
12	425	384	576,00	493	612,00	624	665,00	798	719,00
13	461	416	600,00	534	638,00	676	696,00	865	753,00
14	497	448	627,00	575	666,00	728	729,00	931	790,00
15	533	480	653,00	616	695,00	780	762,00	998	823,00
16	569	512	676,00	657	722,00	832	794,00	1064	858,00
17	605	544	701,00	698	748,00	884	822,00	1131	895,00
18	641	576	728,00	739	776,00	936	855,00	1197	930,00
19	677	608	751,00	780	805,00	988	886,00	1264	966,00
20	713	640	776,00	821	832,00	1040	919,00	1330	1.001,00
21	749	672	803,00	862	862,00	1092	949,00	1397	1.038,00
22	785	704	827,00	903	889,00	1144	982,00	1463	1.073,00
23	821	736	853,00	944	918,00	1196	1.012,00	1530	1.109,00
24	857	768	879,00	985	944,00	1248	1.044,00	1596	1.144,00
25	893	800	901,00	1026	972,00	1300	1.075,00	1663	1.181,00
26	929	832	928,00	1067	999,00	1352	1.108,00	1729	1.216,00
27	965	864	953,00	1108	1.028,00	1404	1.139,00	1796	1.251,00
28	1001	896	979,00	1149	1.055,00	1456	1.172,00	1862	1.287,00
29	1037	928	1.001,00	1190	1.082,00	1508	1.205,00	1929	1.324,00
30	1073	960	1.029,00	1231	1.109,00	1560	1.235,00	1995	1.359,00
31	1109	992	1.055,00	1272	1.139,00	1612	1.265,00		
32	1145	1024	1.077,00	1313	1.166,00	1664	1.296,00		
33	1181	1056	1.105,00	1354	1.192,00	1716	1.330,00		
34	1217	1088	1.129,00	1395	1.220,00	1768	1.361,00		
35	1253	1120	1.153,00	1436	1.248,00	1820	1.392,00		

BIANCO (ral 9016)

MODELLO		RV 180		RV 200	
H mm		1800		2000	
n. elementi	L mm	W Δt 50°	€	W Δt 50°	€
4	137	315	349,00	350	360,00
5	173	394	379,00	437	393,00
6	209	473	409,00	525	424,00
7	245	551	442,00	612	457,00
8	281	630	472,00	700	491,00
9	317	709	502,00	787	525,00
10	353	788	533,00	874	556,00
11	389	867	565,00	962	589,00
12	425	945	593,00	1049	622,00
13	461	1024	624,00	1137	654,00
14	497	1103	654,00	1224	686,00
15	533	1182	685,00	1311	719,00
16	569	1261	714,00	1399	753,00
17	605	1339	746,00	1486	784,00
18	641	1418	776,00	1574	817,00
19	677	1497	807,00	1661	850,00
20	713	1576	839,00	1748	882,00
21	749	1655	868,00		
22	785	1733	899,00		
23	821	1812	930,00		
24	857	1891	959,00		
25	893	1970	990,00		

COLOR

MODELLO		RV 180		RV 200	
H mm		1800		2000	
n. elementi	L mm	W Δt 50°	€	W Δt 50°	€
4	137	315	455,00	350	469,00
5	173	394	493,00	437	512,00
6	209	473	532,00	525	552,00
7	245	551	575,00	612	594,00
8	281	630	614,00	700	638,00
9	317	709	653,00	787	684,00
10	353	788	693,00	874	723,00
11	389	867	734,00	962	766,00
12	425	945	772,00	1049	809,00
13	461	1024	812,00	1137	851,00
14	497	1103	851,00	1224	891,00
15	533	1182	890,00	1311	934,00
16	569	1261	929,00	1399	979,00
17	605	1339	971,00	1486	1.019,00
18	641	1418	1.009,00	1574	1.062,00
19	677	1497	1.049,00	1661	1.105,00
20	713	1576	1.091,00	1748	1.147,00
21	749	1655	1.129,00		
22	785	1733	1.170,00		
23	821	1812	1.209,00		
24	857	1891	1.247,00		
25	893	1970	1.287,00		

OPTIONAL CONSIGLIATI

ZE 140 cromo € 105,00



valvola ad angolo

ZE 150 cromo
€ 120,00



valvola riflesso doppio squadro

ZE 093 cromo
€ 80,00



testa termostatica

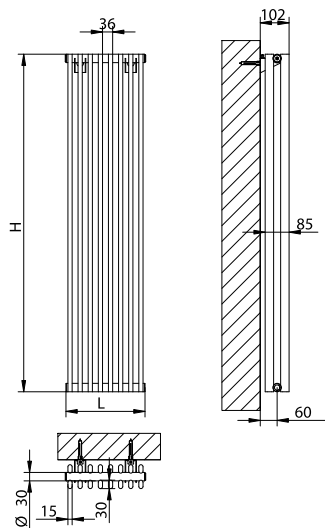
ZE 062 plus cromo
€ 25,00



furbo plus

RVD ROMA DOPPIO

BIANCO (ral 9016)



L = Larghezza - H = Altezza - I = Interasse Attacchi 1/2 GAS

COLLEGAMENTO IDRAULICO

		$I = H - 30 \text{ mm}$
		con ZE 140 $I = L + 92 \text{ mm}$
		con ZE 072 $I = 38 \text{ mm}$

COLLEGAMENTO IDRAULICO OPTIONAL

		ZE 030 € 47,00 Interasse = (n. elem - 2) x 36 mm
--	--	--

LA FORNITURA COMPRENDE:

radiatore
kit fissaggio a parete
valvola sfogo aria cromata
tappo cromato

NON COMPRENDE:

valvola e detentore

MODELLO	RVD 70		RVD 90		RVD 120		RVD 150		
	H mm	700	900	1200	1500	W Δt 50°	€	W Δt 50°	€
n. elementi	L mm	W Δt 50°	€	W Δt 50°	€	W Δt 50°	€	W Δt 50°	€
4	137	198	415,00	256	431,00	333	456,00	416	480,00
5	173	248	445,00	320	464,00	416	493,00	520	523,00
6	209	297	476,00	384	498,00	499	532,00	624	566,00
7	245	347	505,00	448	532,00	583	569,00	728	608,00
8	281	396	535,00	512	566,00	666	610,00	832	651,00
9	317	446	567,00	576	598,00	749	646,00	936	693,00
10	353	495	597,00	640	632,00	832	685,00	1040	736,00
11	389	545	629,00	704	667,00	915	725,00	1144	781,00
12	425	594	659,00	768	701,00	999	764,00	1248	825,00
13	461	644	690,00	832	735,00	1082	803,00	1352	871,00
14	497	693	723,00	896	769,00	1165	844,00	1456	915,00
15	533	743	755,00	960	805,00	1248	883,00	1560	960,00
16	569	792	788,00	1024	841,00	1331	924,00	1664	1.006,00
17	605	842	818,00	1088	876,00	1415	963,00	1768	1.050,00
18	641	891	851,00	1152	912,00	1498	1.005,00	1872	1.096,00
19	677	941	883,00	1216	949,00	1581	1.045,00	1976	1.142,00
20	713	990	916,00	1280	985,00	1664	1.086,00	2080	1.188,00
21	749	1040	950,00	1344	1.020,00	1747	1.129,00	2184	1.237,00
22	785	1089	983,00	1408	1.056,00	1831	1.170,00	2288	1.283,00
23	821	1139	1.017,00	1472	1.094,00	1914	1.213,00	2392	1.330,00
24	857	1188	1.048,00	1536	1.130,00	1997	1.253,00	2496	1.377,00
25	893	1238	1.082,00	1600	1.166,00	2080	1.296,00	2600	1.424,00
26	929	1287	1.116,00	1664	1.206,00	2163	1.338,00	2704	1.472,00
27	965	1337	1.151,00	1728	1.242,00	2247	1.382,00	2808	1.521,00
28	1001	1386	1.184,00	1792	1.281,00	2330	1.424,00	2912	1.568,00
29	1037	1436	1.219,00	1856	1.318,00	2413	1.469,00	3016	1.617,00
30	1073	1485	1.253,00	1920	1.356,00	2496	1.512,00	3120	1.666,00
31	1109	1535	1.290,00	1984	1.394,00	2579	1.556,00		
32	1145	1584	1.323,00	2048	1.434,00	2663	1.601,00		
33	1181	1634	1.358,00	2112	1.472,00	2746	1.644,00		
34	1217	1683	1.393,00	2176	1.511,00	2829	1.688,00		
35	1253	1733	1.408,00	2240	1.532,00	2912	1.719,00		

COLOR

MODELLO	RVD 70		RVD 90		RVD 120		RVD 150		
	H mm	700	900	1200	1500	W Δt 50°	€	W Δt 50°	€
n. elementi	L mm	W Δt 50°	€	W Δt 50°	€	W Δt 50°	€	W Δt 50°	€
4	137	198	541,00	256	560,00	333	593,00	416	624,00
5	173	248	579,00	320	603,00	416	642,00	520	680,00
6	209	297	619,00	384	647,00	499	691,00	624	736,00
7	245	347	657,00	448	691,00	583	741,00	728	790,00
8	281	396	696,00	512	736,00	666	794,00	832	846,00
9	317	446	737,00	576	777,00	749	841,00	936	901,00
10	353	495	776,00	640	822,00	832	890,00	1040	957,00
11	389	545	818,00	704	867,00	915	943,00	1144	1.016,00
12	425	594	857,00	768	912,00	999	994,00	1248	1.073,00
13	461	644	898,00	832	956,00	1082	1.044,00	1352	1.132,00
14	497	693	941,00	896	1.000,00	1165	1.098,00	1456	1.190,00
15	533	743	982,00	960	1.047,00	1248	1.148,00	1560	1.248,00
16	569	792	1.025,00	1024	1.094,00	1331	1.202,00	1664	1.308,00
17	605	842	1.063,00	1088	1.139,00	1415	1.252,00	1768	1.366,00
18	641	891	1.106,00	1152	1.186,00	1498	1.306,00	1872	1.425,00
19	677	941	1.148,00	1216	1.234,00	1581	1.359,00	1976	1.485,00
20	713	990	1.191,00	1280	1.281,00	1664	1.413,00	2080	1.545,00
21	749	1040	1.235,00	1344	1.327,00	1747	1.468,00	2184	1.609,00
22	785	1089	1.278,00	1408	1.373,00	1831	1.521,00	2288	1.668,00
23	821	1139	1.323,00	1472	1.423,00	1914	1.577,00	2392	1.730,00
24	857	1188	1.362,00	1536	1.470,00	1997	1.630,00	2496	1.790,00
25	893	1238	1.406,00	1600	1.516,00	2080	1.686,00	2600	1.852,00
26	929	1287	1.451,00	1664	1.568,00	2163	1.740,00	2704	1.914,00
27	965	1337	1.496,00	1728	1.615,00	2247	1.797,00	2808	1.977,00
28	1001	1386	1.539,00	1792	1.666,00	2330	1.852,00	2912	2.039,00
29	1037	1436	1.586,00	1856	1.714,00	2413	1.910,00	3016	2.103,00
30	1073	1485	1.630,00	1920	1.763,00	2496	1.966,00	3120	2.166,00
31	1109	1535	1.677,00	1984	1.813,00	2579	2.023,00		
32	1145	1584	1.720,00	2048	1.864,00	2663	2.082,00		
33	1181	1634	1.766,00	2112	1.914,00	2746	2.138,00		
34	1217	1683	1.811,00	2176	1.964,00	2829	2.195,00		
35	1253	1733	1.831,00	2240	1.991,00	2912	2.235,00		

BIANCO (ral 9016)

MODELLO		RVD 180		RVD 200	
H mm		1800		2000	
n. elementi	L mm	W Δt 50°	€	W Δt 50°	€
4	137	499	503,00	550	520,00
5	173	624	549,00	688	570,00
6	209	748	597,00	825	621,00
7	245	873	645,00	963	671,00
8	281	998	693,00	1100	723,00
9	317	1123	742,00	1238	774,00
10	353	1247	791,00	1375	825,00
11	389	1372	840,00	1513	879,00
12	425	1497	888,00	1650	931,00
13	461	1621	938,00	1788	984,00
14	497	1746	987,00	1925	1.038,00
15	533	1871	1.039,00	2063	1.091,00
16	569	1995	1.087,00	2200	1.143,00
17	605	2120	1.138,00	2338	1.198,00
18	641	2245	1.188,00	2475	1.251,00
19	677	2370	1.241,00	2613	1.306,00
20	713	2494	1.293,00	2750	1.361,00
21	749	2619	1.346,00		
22	785	2744	1.395,00		
23	821	2868	1.448,00		
24	857	2993	1.501,00		
25	893	3118	1.555,00		

COLOR

MODELLO		RVD 180		RVD 200	
H mm		1800		2000	
n. elementi	L mm	W Δt 50°	€	W Δt 50°	€
4	137	499	655,00	550	676,00
5	173	624	714,00	688	742,00
6	209	748	776,00	825	808,00
7	245	873	839,00	963	873,00
8	281	998	901,00	1100	941,00
9	317	1123	965,00	1238	1.006,00
10	353	1247	1.029,00	1375	1.073,00
11	389	1372	1.092,00	1513	1.143,00
12	425	1497	1.155,00	1650	1.210,00
13	461	1621	1.219,00	1788	1.280,00
14	497	1746	1.284,00	1925	1.349,00
15	533	1871	1.351,00	2063	1.418,00
16	569	1995	1.414,00	2200	1.487,00
17	605	2120	1.480,00	2338	1.558,00
18	641	2245	1.545,00	2475	1.627,00
19	677	2370	1.614,00	2613	1.699,00
20	713	2494	1.681,00	2750	1.770,00
21	749	2619	1.749,00		
22	785	2744	1.814,00		
23	821	2868	1.883,00		
24	857	2993	1.952,00		
25	893	3118	2.021,00		

OPTIONAL CONSIGLIATI

ZE 140 cromo € 105,00



valvola ad angolo

ZE 150 cromo
€ 120,00



valvola riflesso doppio squadro

ZE 093 cromo
€ 80,00



testa termostatica

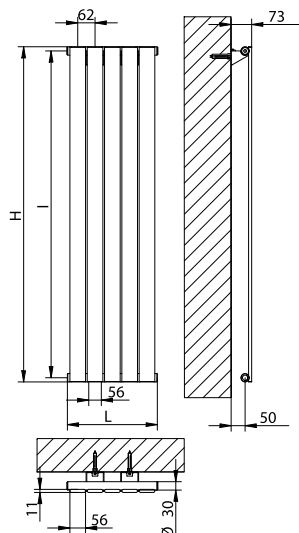
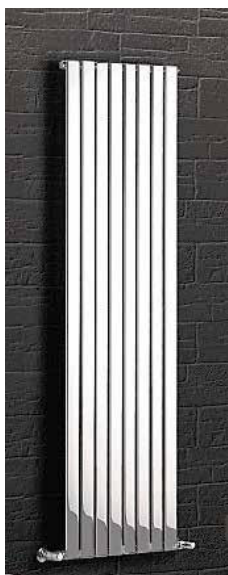
ZE 062 plus cromo
€ 25,00



furbo plus




SV

BIANCO (ral 9016)




L = Larghezza - H = Altezza - I = Interasse Attacchi 1/2 GAS

COLLEGAMENTO IDRAULICO

	$I = H - 30 \text{ mm}$
	con ZE 140 $I = L + 92 \text{ mm}$
	con ZE 072 $I = 38 \text{ mm}$

COLLEGAMENTO IDRAULICO OPTIONAL

	ZE 030 € 47,00 Interasse = (n. elem - 2) x 62 mm
---	--

MODELLO		SV 70		SV 90		SV 120		SV 150	
H mm		700		900		1200		1500	
n. elementi	L mm	W Δt 50°	€	W Δt 50°	€	W Δt 50°	€	W Δt 50°	€
4	260	188	363,00	244	372,00	328	385,00	408	394,00
5	322	235	389,00	305	401,00	410	415,00	510	431,00
6	384	282	414,00	366	429,00	492	447,00	612	469,00
7	446	329	437,00	427	457,00	574	478,00	714	505,00
8	508	376	462,00	488	484,00	656	508,00	816	544,00
9	570	423	487,00	549	512,00	738	539,00	918	581,00
10	632	470	513,00	610	538,00	820	569,00	1020	608,00
11	694	517	546,00	671	574,00	902	608,00	1122	648,00
12	756	564	579,00	732	608,00	984	645,00	1224	688,00
13	818	611	612,00	793	643,00	1066	684,00	1326	732,00
14	880	658	644,00	854	678,00	1148	720,00	1428	774,00
15	942	705	678,00	915	714,00	1230	743,00	1530	816,00
16	1004	752	711,00	976	748,00	1312	797,00	1632	855,00
17	1066	799	743,00	1037	784,00	1394	836,00	1734	899,00
18	1128	846	775,00	1098	820,00	1476	873,00	1836	939,00
19	1190	893	810,00	1159	853,00	1558	910,00	1938	983,00
20	1252	940	843,00	1220	889,00	1640	950,00	2040	1.023,00
21	1314	987	874,00	1281	927,00				
22	1376	1034	907,00	1342	959,00				
23	1438	1081	941,00	1403	994,00				
24	1500	1128	973,00	1464	1.029,00				
25	1562	1175	1.006,00	1525	1.066,00				
26	1624	1222	1.039,00	1586	1.102,00				
27	1686	1269	1.071,00	1647	1.136,00				
28	1748	1316	1.105,00	1708	1.171,00				
29	1810	1363	1.137,00	1769	1.206,00				
30	1872	1410	1.170,00	1830	1.241,00				

COLOR

MODELLO		SV 70		SV 90		SV 120		SV 150	
H mm		700		900		1200		1500	
n. elementi	L mm	W Δt 50°	€	W Δt 50°	€	W Δt 50°	€	W Δt 50°	€
4	260	188	472,00	244	484,00	328	501,00	408	513,00
5	322	235	505,00	305	522,00	410	541,00	510	560,00
6	384	282	538,00	366	558,00	492	581,00	612	610,00
7	446	329	569,00	427	594,00	574	622,00	714	657,00
8	508	376	601,00	488	630,00	656	660,00	816	708,00
9	570	423	633,00	549	666,00	738	701,00	918	756,00
10	632	470	667,00	610	700,00	820	741,00	1020	790,00
11	694	517	710,00	671	746,00	902	790,00	1122	843,00
12	756	564	753,00	732	790,00	984	839,00	1224	895,00
13	818	611	796,00	793	836,00	1066	889,00	1326	952,00
14	880	658	838,00	854	882,00	1148	937,00	1428	1.006,00
15	942	705	882,00	915	929,00	1230	966,00	1530	1.061,00
16	1004	752	924,00	976	973,00	1312	1.037,00	1632	1.113,00
17	1066	799	966,00	1037	1.019,00	1394	1.087,00	1734	1.170,00
18	1128	846	1.008,00	1098	1.066,00	1476	1.135,00	1836	1.220,00
19	1190	893	1.053,00	1159	1.109,00	1558	1.184,00	1938	1.278,00
20	1252	940	1.096,00	1220	1.157,00	1640	1.235,00	2040	1.330,00
21	1314	987	1.137,00	1281	1.205,00				
22	1376	1034	1.180,00	1342	1.247,00				
23	1438	1081	1.224,00	1403	1.292,00				
24	1500	1128	1.265,00	1464	1.338,00				
25	1562	1175	1.308,00	1525	1.386,00				
26	1624	1222	1.351,00	1586	1.433,00				
27	1686	1269	1.392,00	1647	1.477,00				
28	1748	1316	1.437,00	1708	1.523,00				
29	1810	1363	1.478,00	1769	1.568,00				
30	1872	1410	1.521,00	1830	1.614,00				

LA FORNITURA COMPRENDE:

radiatore
kit fissaggio a parete
valvola sfogo aria cromata
tappo cromato

NON COMPRENDE:

valvola e detentore

BIANCO (ral 9016)

MODELLO		SV 180		SV 200	
H mm		1800		2000	
n. elementi	L mm	W Δt 50°	€	W Δt 50°	€
4	260	488	402,00	544	416,00
5	322	610	448,00	680	472,00
6	384	732	493,00	816	528,00
7	446	854	539,00	952	583,00
8	508	976	586,00	1088	640,00
9	570	1098	630,00	1224	695,00
10	632	1220	678,00	1360	751,00
11	694	1342	728,00	1496	807,00
12	756	1464	776,00	1632	861,00
13	818	1586	824,00	1768	917,00
14	880	1708	873,00	1904	973,00
15	942	1830	923,00	2040	1.029,00

COLOR

MODELLO		SV 180		SV 200	
H mm		1800		2000	
n. elementi	L mm	W Δt 50°	€	W Δt 50°	€
4	260	488	523,00	544	512,00
5	322	610	583,00	680	851,00
6	384	732	642,00	816	650,00
7	446	854	701,00	952	718,00
8	508	976	762,00	1088	788,00
9	570	1098	819,00	1224	855,00
10	632	1220	882,00	1360	924,00
11	694	1342	946,00	1496	993,00
12	756	1464	1.009,00	1632	1.060,00
13	818	1586	1.072,00	1768	1.128,00
14	880	1708	1.135,00	1904	1.197,00
15	942	1830	1.201,00	2040	1.266,00

OPTIONAL CONSIGLIATI

ZE 140 cromo € 105,00



valvola ad angolo

ZE 150 cromo
€ 120,00



valvola riflesso doppio squadro

ZE 093 cromo
€ 80,00



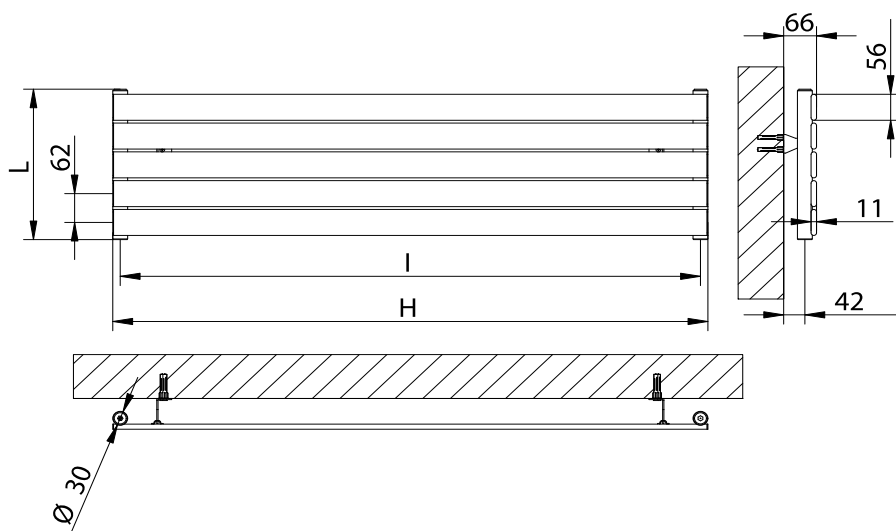
testa termostatica

ZE 062 plus cromo
€ 25,00



furbo plus

SV ORIZZONTALE



L = Larghezza - H = Altezza - I = Interasse Attacchi 1/2 GAS

COLLEGAMENTO IDRAULICO

		$I = H - 30 \text{ mm}$
		con ZE 072/vert $I = 40 \text{ mm}$

COLLEGAMENTO IDRAULICO OPTIONAL

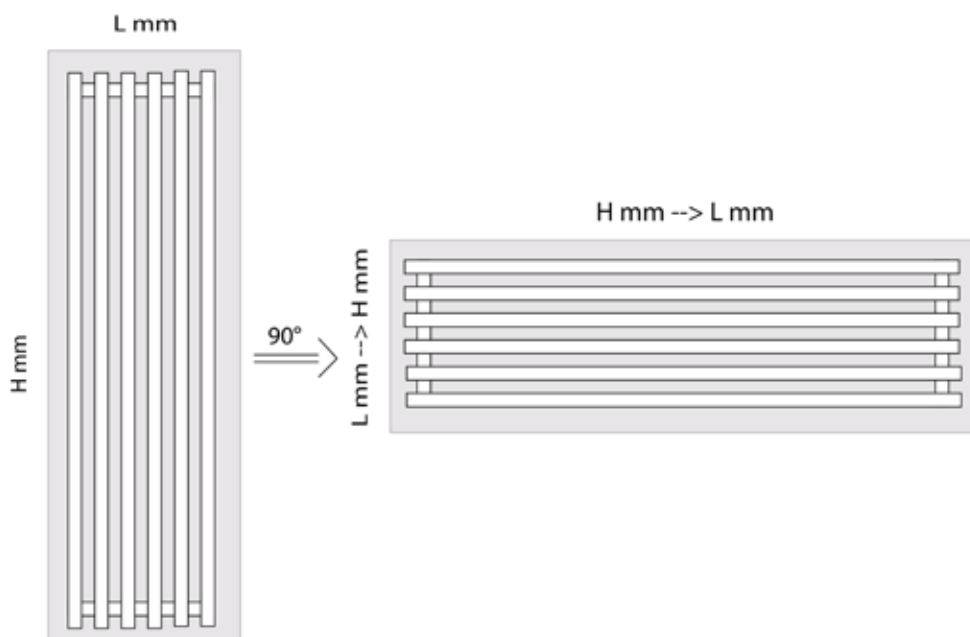
		ZE 030 € 47,00 Interasse = (n. elem - 2) x 62 mm
--	--	--

LA FORNITURA COMPRENDE:

radiatore
kit fissaggio a parete
valvola sfogo aria cromata
tappo cromato

NON COMPRENDE:

valvola e detentore



Il modello SV VERTICALE può essere installato in ORIZZONTALE.

Per dimensioni, rese e prezzi di listino, fare riferimento alle tabelle del modello SV VERTICALE installato verticalmente. Le dimensioni in altezza e larghezza devono essere invertite così come indicato nel disegno tecnico.

OPTIONAL CONSIGLIATI

ZE 140 cromo € 105,00



valvola ad angolo

ZE 150 cromo
€ 120,00



valvola riflesso doppio squadro

ZE 093 cromo
€ 80,00



testa termostatica

ZE 062 plus cromo
€ 25,00



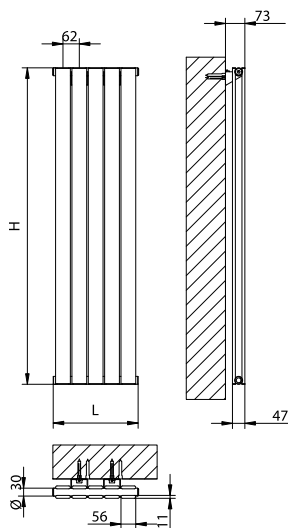
furbo plus

SVD SV DOPPIO

BIANCO (ral 9016)



MODELLO		SVD 70		SVD 90		SVD 120		SVD 150	
H mm		700		900		1200		1500	
n. elementi	L mm	W Δt 50°	€	W Δt 50°	€	W Δt 50°	€	W Δt 50°	€
4	260	301	490,00	390	506,00	525	528,00	653	554,00
5	322	376	544,00	488	566,00	656	589,00	816	621,00
6	384	451	596,00	586	621,00	787	651,00	979	687,00
7	446	526	648,00	684	677,00	918	712,00	1142	755,00
8	508	601	702,00	782	733,00	1049	772,00	1305	822,00
9	570	676	755,00	880	790,00	1180	833,00	1468	888,00
10	632	751	807,00	978	846,00	1311	896,00	1631	955,00
11	694	826	860,00	1076	902,00	1442	956,00	1794	1.023,00
12	756	901	912,00	1174	959,00	1573	1.018,00	1957	1.089,00
13	818	976	964,00	1272	1.017,00	1704	1.077,00	2120	1.158,00
14	880	1051	1.019,00	1370	1.073,00	1835	1.139,00	2283	1.223,00
15	942	1126	1.071,00	1468	1.129,00	1966	1.176,00	2446	1.292,00
16	1004	1201	1.124,00	1566	1.185,00	2097	1.262,00	2609	1.358,00
17	1066	1276	1.177,00	1664	1.242,00	2228	1.323,00	2772	1.424,00
18	1128	1351	1.228,00	1762	1.300,00	2359	1.385,00	2935	1.492,00
19	1190	1426	1.282,00	1860	1.355,00	2490	1.445,00	3098	1.559,00
20	1252	1501	1.335,00	1958	1.411,00	2621	1.506,00	3261	1.626,00



L = Larghezza - H = Altezza - I = Interasse Attacchi 1/2 GAS

COLOR

MODELLO		SVD 70		SVD 90		SVD 120		SVD 150	
H mm		700		900		1200		1500	
n. elementi	L mm	W Δt 50°	€	W Δt 50°	€	W Δt 50°	€	W Δt 50°	€
4	260	301	637,00	390	658,00	525	687,00	653	720,00
5	322	376	708,00	488	736,00	656	766,00	816	808,00
6	384	451	775,00	586	808,00	787	846,00	979	894,00
7	446	526	843,00	684	880,00	918	927,00	1142	982,00
8	508	601	913,00	782	953,00	1049	1.004,00	1305	1.070,00
9	570	676	982,00	880	1.028,00	1180	1.084,00	1468	1.155,00
10	632	751	1.049,00	978	1.100,00	1311	1.165,00	1631	1.242,00
11	694	826	1.118,00	1076	1.173,00	1442	1.243,00	1794	1.330,00
12	756	901	1.186,00	1174	1.247,00	1573	1.324,00	1957	1.416,00
13	818	976	1.253,00	1272	1.323,00	1704	1.401,00	2120	1.505,00
14	880	1051	1.325,00	1370	1.395,00	1835	1.481,00	2283	1.590,00
15	942	1126	1.392,00	1468	1.468,00	1966	1.529,00	2446	1.680,00
16	1004	1201	1.461,00	1566	1.542,00	2097	1.642,00	2609	1.766,00
17	1066	1276	1.531,00	1664	1.615,00	2228	1.720,00	2772	1.852,00
18	1128	1351	1.597,00	1762	1.690,00	2359	1.801,00	2935	1.940,00
19	1190	1426	1.667,00	1860	1.762,00	2490	1.878,00	3098	2.028,00
20	1252	1501	1.735,00	1958	1.834,00	2621	1.958,00	3261	2.115,00

COLLEGAMENTO IDRAULICO

		I = H - 30 mm
		con ZE 140 I = L + 92 mm
		con ZE 072 I = 38 mm

COLLEGAMENTO IDRAULICO OPTIONAL

		ZE 030 € 47,00 Interasse = (n. elem - 2) x 62 mm
--	--	--

LA FORNITURA COMPRENDE:

radiatore
kit fissaggio a parete
valvola sfogo aria cromata
tappo cromato

NON COMPRENDE:

valvola e detentore

BIANCO (ral 9016)

MODELLO		SVD 180		SVD 200	
H mm		1800		2000	
n. elementi	L mm	W Δt 50°	€	W Δt 50°	€
4	260	781	600,00	853	646,00
5	322	976	679,00	1066	736,00
6	384	1171	757,00	1280	827,00
7	446	1366	836,00	1494	917,00
8	508	1561	913,00	1708	1.007,00
9	570	1756	993,00	1922	1.097,00
10	632	1951	1.071,00	2136	1.186,00
11	694	2146	1.150,00	2350	1.276,00
12	756	2341	1.227,00	2564	1.366,00
13	818	2536	1.306,00	2778	1.458,00
14	880	2731	1.385,00	2992	1.547,00
15	942	2926	1.465,00	3206	1.637,00

COLOR

MODELLO		SVD 180		SVD 200	
H mm		1800		2000	
n. elementi	L mm	W Δt 50°	€	W Δt 50°	€
4	260	781	780,00	853	841,00
5	322	976	884,00	1066	957,00
6	384	1171	985,00	1280	1.075,00
7	446	1366	1.087,00	1494	1.192,00
8	508	1561	1.187,00	1708	1.309,00
9	570	1756	1.291,00	1922	1.427,00
10	632	1951	1.392,00	2136	1.543,00
11	694	2146	1.495,00	2350	1.659,00
12	756	2341	1.595,00	2564	1.776,00
13	818	2536	1.699,00	2778	1.896,00
14	880	2731	1.801,00	2992	2.011,00
15	942	2926	1.905,00	3206	2.129,00

OPTIONAL CONSIGLIATI

ZE 140 cromo € 105,00



valvola ad angolo

ZE 150 cromo
€ 120,00



valvola riflesso doppio squadro

ZE 093 cromo
€ 80,00



testa termostatica

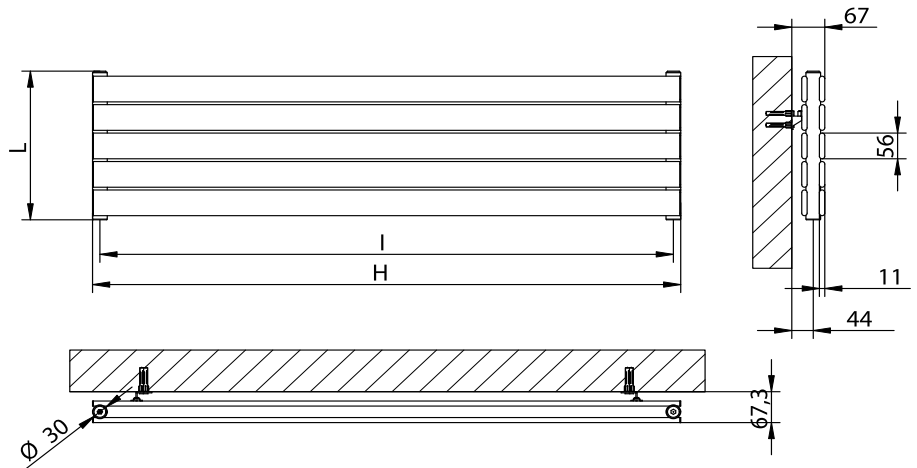
ZE 062 plus cromo
€ 25,00



furbo plus



SVD SV DOPPIO ORIZZONTALE

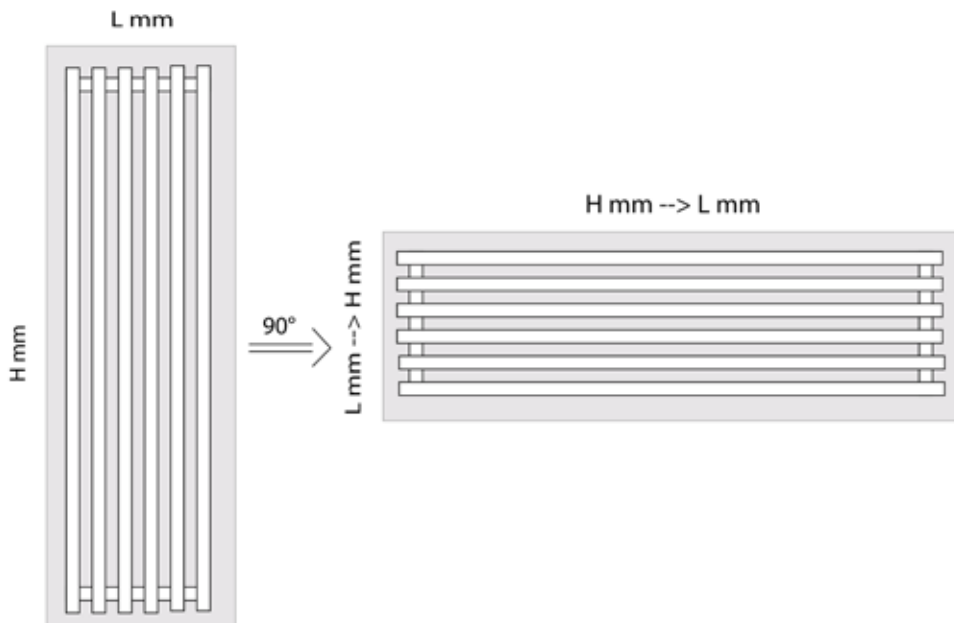


L = Larghezza - H = Altezza - I = Interasse Attacchi 1/2 GAS

COLLEGAMENTO IDRAULICO	
I = H - 30 mm	
con ZE 072/vert I = 40 mm	

COLLEGAMENTO IDRAULICO OPTIONAL	
ZE 030 € 47,00 Interasse = (n. elem - 2) x 62 mm	

LA FORNITURA COMPRENDE:
radiatore
kit supporto a parete
valvola sfogo ari cromata
tappo cromato
NON COMPRENDE:
valvola e detentore



Il modello SV DOPPIO VERTICALE può essere installato in ORIZZONTALE.

Per dimensioni, rese e prezzi di listino, fare riferimento alle tabelle del modello SV DOPPIO VERTICALE installato verticalmente. Le dimensioni in altezza e larghezza devono essere invertite così come indicato nel disegno tecnico.

OPTIONAL CONSIGLIATI

ZE 140 cromo € 105,00



valvola ad angolo

ZE 150 cromo
€ 120,00

valvola riflesso doppio squadro



ZE 093 cromo
€ 80,00

testa termostatica



ZE 062 plus cromo
€ 25,00

furbo plus

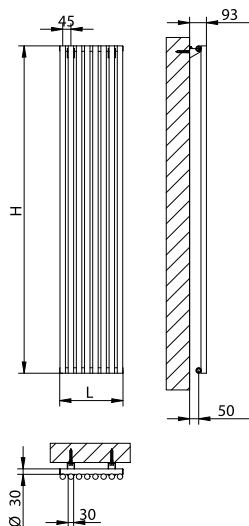


TOV TORONTO VERTICALE

BIANCO (ral 9016)



MODELLO		TOV 53		TOV 63		TOV 73		TOV 93	
H mm		530		630		730		930	
n. elementi	L mm	W Δt 50°	€	W Δt 50°	€	W Δt 50°	€	W Δt 50°	€
4	165	149	234,00	169	277,00	205	307,00	261	312,00
5	210	187	245,00	212	291,00	257	323,00	328	330,00
6	255	225	258,00	254	306,00	309	340,00	394	346,00
7	300	262	269,00	297	321,00	361	355,00	460	361,00
8	345	300	283,00	340	336,00	413	373,00	527	379,00
9	390	338	296,00	384	350,00	466	389,00	594	396,00
10	435	376	308,00	426	366,00	518	406,00	660	412,00
11	480	414	320,00	469	380,00	570	422,00	726	430,00
12	525	452	333,00	512	396,00	622	439,00	793	446,00
13	570	490	345,00	554	410,00	674	455,00	859	462,00
14	615	527	357,00	597	426,00	726	472,00	925	479,00
15	660	565	371,00	640	440,00	778	489,00	992	496,00
16	705	603	383,00	684	454,00	831	504,00	1059	511,00
17	750	641	394,00	726	469,00	883	520,00	1125	528,00
18	795	679	408,00	769	485,00	935	538,00	1191	546,00
19	840	716	420,00	811	500,00	986	555,00	1256	563,00
20	885	754	433,00	854	514,00	1038	571,00	1323	578,00



L = Larghezza - H = Altezza - I = Interasse Attacchi 1/2 GAS

COLOR

MODELLO		TOV 53		TOV 63		TOV 73		TOV 93	
H mm		530		630		730		930	
n. elementi	L mm	W Δt 50°	€	W Δt 50°	€	W Δt 50°	€	W Δt 50°	€
4	165	149	281,00	169	332,00	205	369,00	261	376,00
5	210	187	294,00	212	350,00	257	388,00	328	395,00
6	255	225	309,00	254	368,00	309	408,00	394	415,00
7	300	262	324,00	297	385,00	361	427,00	460	434,00
8	345	300	340,00	340	404,00	413	448,00	527	455,00
9	390	338	355,00	384	420,00	466	467,00	594	475,00
10	435	376	370,00	426	439,00	518	488,00	660	495,00
11	480	414	384,00	469	456,00	570	507,00	726	515,00
12	525	452	401,00	512	476,00	622	528,00	793	535,00
13	570	490	414,00	554	492,00	674	546,00	859	554,00
14	615	527	429,00	597	511,00	726	566,00	925	574,00
15	660	565	446,00	640	529,00	778	586,00	992	595,00
16	705	603	459,00	684	545,00	831	605,00	1059	614,00
17	750	641	473,00	726	563,00	883	624,00	1125	634,00
18	795	679	490,00	769	582,00	935	646,00	1191	655,00
19	840	716	504,00	811	601,00	986	666,00	1256	676,00
20	885	754	520,00	854	617,00	1038	685,00	1323	695,00

COLLEGAMENTO IDRAULICO

		$I = H - 30 \text{ mm}$
		con ZE 140 $I = L + 92 \text{ mm}$
		con ZE 072 $I = 38 \text{ mm}$

COLLEGAMENTO IDRAULICO OPTIONAL

		ZE 030 € 47,00 Interasse = $(n. \text{ elem} - 2) \times 45 \text{ mm}$
--	--	---

LA FORNITURA COMPRENDE:

radiatore
kit fissaggio a parete
valvola sfogo aria cromata
tappo cromato

NON COMPRENDE:

valvola e detentore

BIANCO (ral 9016)

MODELLO		TOV 123		TOV 153		TOV 183		TOV 203	
H mm		1230		1530		1830		2030	
n. elementi	L mm	W Δt 50°	€	W Δt 50°	€	W Δt 50°	€	W Δt 50°	€
4	165	345	325,00	414	343,00	497	355,00	532	365,00
5	210	434	343,00	518	362,00	621	375,00	665	384,00
6	255	521	360,00	621	380,00	745	393,00	798	404,00
7	300	609	376,00	724	397,00	869	412,00	931	423,00
8	345	697	394,00	827	415,00	994	432,00	1064	441,00
9	390	786	412,00	931	434,00	1118	450,00	1197	460,00
10	435	873	429,00	1034	452,00	1242	470,00	1330	480,00
11	480	960	447,00	1137	471,00	1366	488,00	1463	499,00
12	525	1049	464,00	1240	489,00	1490	507,00	1596	519,00
13	570	1136	481,00	1344	506,00	1614	524,00	1729	539,00
14	615	1224	498,00	1447	523,00	1739	544,00	1862	558,00
15	660	1312	516,00	1550	542,00	1863	562,00	1995	578,00
16	705	1401	532,00	1653	560,00	1987	582,00		
17	750	1488	550,00	1757	579,00	2111	601,00		
18	795	1575	568,00	1860	598,00				
19	840	1661	586,00	1963	617,00				
20	885	1750	602,00	2066	633,00				

COLOR

MODELLO		TOV 123		TOV 153		TOV 183		TOV 203	
H mm		1230		1530		1830		2030	
n. elementi	L mm	W Δt 50°	€	W Δt 50°	€	W Δt 50°	€	W Δt 50°	€
4	165	345	391,00	414	412,00	497	427,00	532	438,00
5	210	434	411,00	518	434,00	621	451,00	665	460,00
6	255	521	432,00	621	456,00	745	472,00	798	485,00
7	300	609	452,00	724	477,00	869	495,00	931	508,00
8	345	697	473,00	827	498,00	994	519,00	1064	530,00
9	390	786	494,00	931	521,00	1118	540,00	1197	553,00
10	435	873	515,00	1034	542,00	1242	564,00	1330	577,00
11	480	960	536,00	1137	565,00	1366	585,00	1463	599,00
12	525	1049	557,00	1240	586,00	1490	608,00	1596	623,00
13	570	1136	577,00	1344	607,00	1614	629,00	1729	647,00
14	615	1224	597,00	1447	628,00	1739	654,00	1862	670,00
15	660	1312	619,00	1550	651,00	1863	675,00	1995	693,00
16	705	1401	639,00	1653	672,00	1987	699,00		
17	750	1488	660,00	1757	696,00	2111	722,00		
18	795	1575	682,00	1860	718,00				
19	840	1661	704,00	1963	741,00				
20	885	1750	723,00	2066	760,00				

OPTIONAL CONSIGLIATI

ZE 140 cromo € 105,00



valvola ad angolo

ZE 150 cromo
€ 120,00



valvola riflesso doppio squadro

ZE 093 cromo
€ 80,00



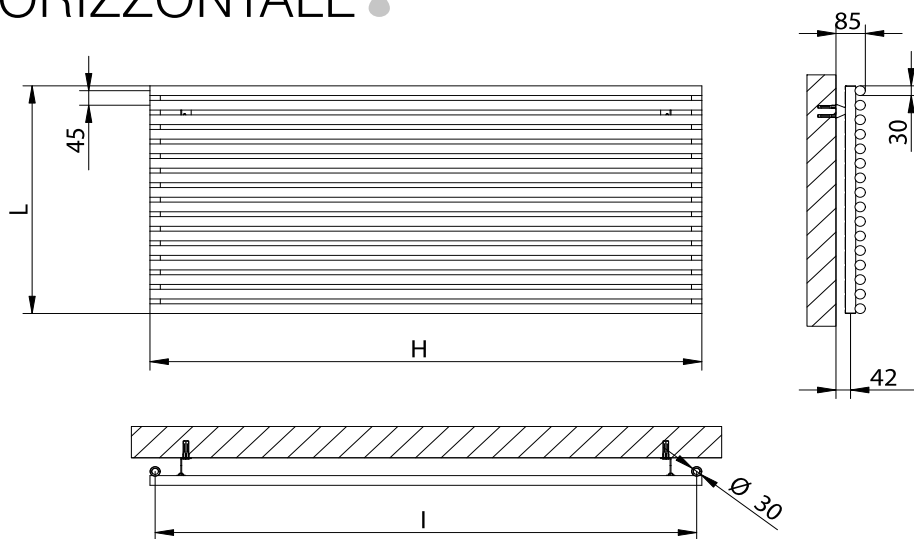
testa termostatica

ZE 062 plus cromo
€ 25,00



furbo plus

TOV TORONTO VERTICALE ORIZZONTALE

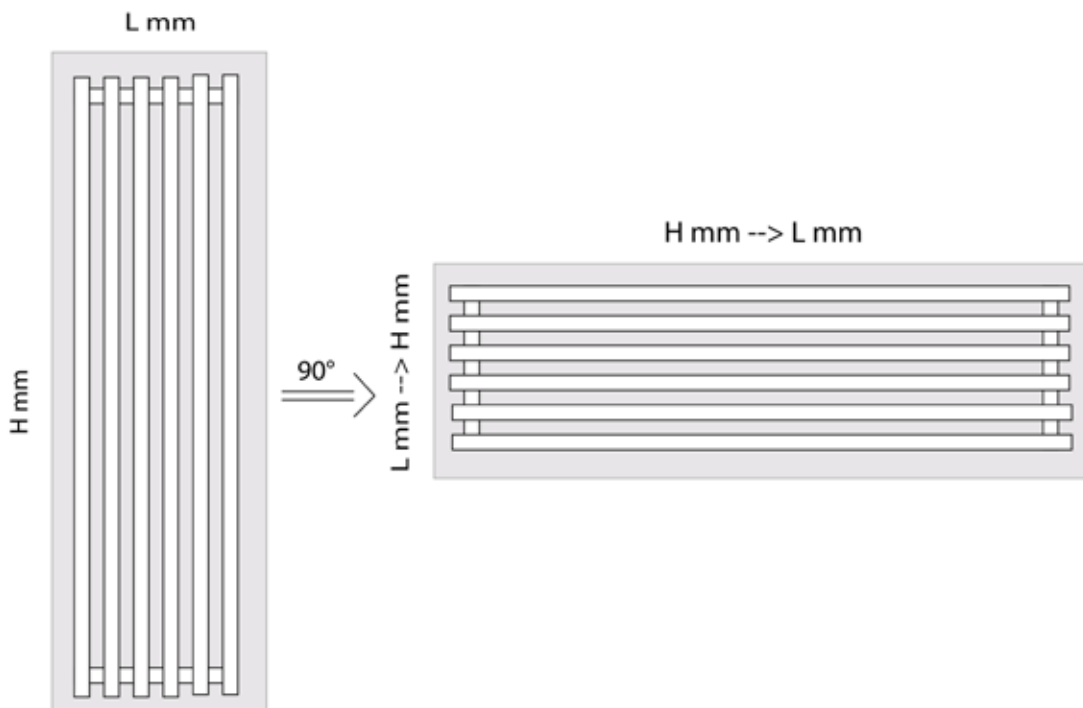


L = Larghezza - H = Altezza - I = Interasse Attacchi 1/2 GAS

COLLEGAMENTO IDRAULICO	
I = H - 30 mm	
con ZE 072/vert I = 40 mm	

COLLEGAMENTO IDRAULICO OPTIONAL	
ZE 030 € 47,00 Interasse = (n. elem - 2) x 45 mm	

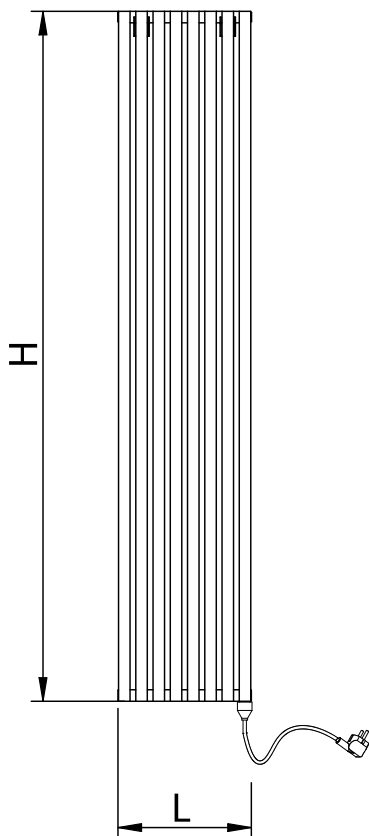
LA FORNITURA COMPRENDE:
radiatore
kit fissaggio a parete
valvola sfogo aria cromata
tappo cromato
NON COMPRENDE:
valvola e detentore



Il modello TORONTO VERTICALE può essere installato in ORIZZONTALE.

Per dimensioni, rese e prezzi di listino, fare riferimento alle tabelle del modello TORONTO VERTICALE installato verticalmente. Le dimensioni in altezza e larghezza devono essere invertite così come indicato nel disegno tecnico.

W TOV TORONTO VERTICALE ELETTRICO



LA FORNITURA COMPRENDE:

radiatore con liquido diatermico
kit fissaggio a parete
valvola sfogo aria cromata
resistenza elettrica

NON COMPRENDE:

termostato ambiente

MODELLO	n. elementi	L mm	H mm	Watt	€ bianco	€ color
W TOV 183	6	255	1830	600	664,00	739,00
W TOV 183	9	390	1830	800	718,00	804,00
W TOV 183	11	525	1830	900	754,00	847,00
W TOV 183	15	660	1830	1250	825,00	932,00

OPTIONAL CONSIGLIATI

ZE231 € 110,00

Copriresistenza TD
c/switch on-off



ZE286/ZE287
€ 128,00/ € 142,00
Termostato ambiente
digitale bianco/cromo



ZE284/ZE285 € 90,00

Termostato ambiente
analogico bianco/cromc



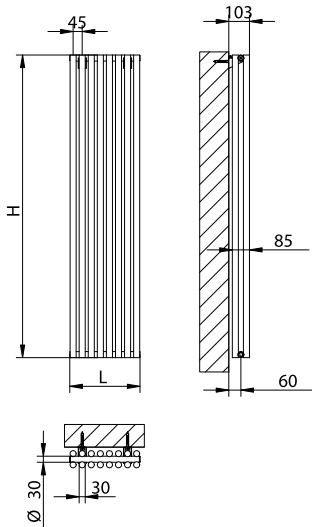


TOVD TORONTO VERTICALE

DOPPIO

BIANCO (ral 9016)

MODELLO		TOVD 53		TOVD 63		TOVD 73		TOVD 93	
H mm		530		630		730		930	
n. elementi	L mm	W Δt 50°	€	W Δt 50°	€	W Δt 50°	€	W Δt 50°	€
4	165	210	339,00	250	402,00	289	446,00	369	461,00
5	210	262	367,00	312	435,00	361	483,00	460	503,00
6	255	315	397,00	374	472,00	433	523,00	552	546,00
7	300	367	427,00	436	507,00	505	562,00	644	587,00
8	345	419	457,00	498	543,00	577	603,00	735	631,00
9	390	471	488,00	559	579,00	648	643,00	826	675,00
10	435	523	517,00	621	615,00	720	682,00	918	716,00
11	480	575	546,00	684	649,00	792	721,00	1009	759,00
12	525	627	577,00	746	685,00	864	761,00	1101	801,00
13	570	680	606,00	808	720,00	936	800,00	1193	843,00
14	615	732	637,00	870	756,00	1008	840,00	1284	886,00
15	660	784	667,00	932	793,00	1080	880,00	1376	929,00
16	705	836	697,00	993	828,00	1151	919,00	1467	971,00
17	750	888	726,00	1055	863,00	1223	958,00	1558	1.013,00
18	795	940	756,00	1117	898,00	1295	998,00	1650	1.056,00
19	840	992	787,00	1179	935,00	1367	1.038,00	1742	1.100,00
20	885	1045	816,00	1242	971,00	1439	1.078,00	1833	1.142,00



L = Larghezza - H = Altezza - l = Interasse Attacchi 1/2 GAS

COLOR

MODELLO		TOVD 53		TOVD 63		TOVD 73		TOVD 93	
H mm		530		630		730		930	
n. elementi	L mm	W Δt 50°	€	W Δt 50°	€	W Δt 50°	€	W Δt 50°	€
4	165	210	407,00	250	482,00	289	535,00	369	553,00
5	210	262	440,00	312	522,00	361	580,00	460	604,00
6	255	315	477,00	374	566,00	433	628,00	552	655,00
7	300	367	513,00	436	608,00	505	675,00	644	706,00
8	345	419	549,00	498	653,00	577	724,00	735	757,00
9	390	471	585,00	559	696,00	648	772,00	826	809,00
10	435	523	621,00	621	738,00	720	818,00	918	859,00
11	480	575	656,00	684	780,00	792	866,00	1009	911,00
12	525	627	692,00	746	823,00	864	913,00	1101	961,00
13	570	680	728,00	808	864,00	936	960,00	1193	1.012,00
14	615	732	765,00	870	908,00	1008	1.008,00	1284	1.064,00
15	660	784	801,00	932	952,00	1080	1.057,00	1376	1.115,00
16	705	836	836,00	993	994,00	1151	1.103,00	1467	1.165,00
17	750	888	872,00	1055	1.036,00	1223	1.150,00	1558	1.217,00
18	795	940	908,00	1117	1.078,00	1295	1.197,00	1650	1.267,00
19	840	992	944,00	1179	1.122,00	1367	1.246,00	1742	1.320,00
20	885	1045	980,00	1242	1.165,00	1439	1.294,00	1833	1.370,00

COLLEGAMENTO IDRAULICO	
	l = H - 30 mm
	con ZE 140 l = L + 92 mm
	con ZE 072 l = 38 mm

COLLEGAMENTO IDRAULICO OPTIONAL	
	ZE 030 € 47,00 Interasse = (n. elem - 2) x 45 mm

LA FORNITURA COMPRENDE:

radiatore
kit fissaggio a parete
valvola sfogo aria cromata
tappo cromato

NON COMPRENDE:

valvola e detentore

BIANCO (ral 9016)

MODELLO		TOVD 123		TOVD 153		TOVD 183		TOVD 203	
H mm		1230		1530		1830		2030	
n. elementi	L mm	W Δt 50°	€	W Δt 50°	€	W Δt 50°	€	W Δt 50°	€
4	165	488	475,00	582	503,00	700	527,00	750	540,00
5	210	609	518,00	728	553,00	875	579,00	937	595,00
6	255	730	562,00	874	601,00	1051	630,00	1124	648,00
7	300	852	605,00	1019	648,00	1227	683,00	1312	700,00
8	345	972	650,00	1166	697,00	1402	734,00	1500	755,00
9	390	1093	695,00	1312	746,00	1578	785,00	1687	809,00
10	435	1214	738,00	1458	793,00	1753	837,00	1875	863,00
11	480	1335	782,00	1604	842,00	1929	889,00	2063	917,00
12	525	1456	825,00	1750	889,00	2105	941,00	2251	970,00
13	570	1578	869,00	1896	937,00	2281	993,00	2439	1.023,00
14	615	1698	913,00	2042	986,00	2457	1.043,00	2626	1.078,00
15	660	1820	957,00	2187	1.034,00	2632	1.096,00	2814	1.131,00
16	705	1940	1.001,00	2333	1.082,00	2808	1.147,00		
17	750	2061	1.044,00	2479	1.130,00	2983	1.199,00		
18	795	2182	1.088,00	2626	1.178,00				
19	840	2304	1.133,00	2772	1.227,00				
20	885	2424	1.177,00	2918	1.275,00				

COLOR

MODELLO		TOVD 123		TOVD 153		TOVD 183		TOVD 203	
H mm		1230		1530		1830		2030	
n. elementi	L mm	W Δt 50°	€	W Δt 50°	€	W Δt 50°	€	W Δt 50°	€
4	165	488	570,00	582	604,00	700	632,00	750	648,00
5	210	609	622,00	728	664,00	875	694,00	937	714,00
6	255	730	675,00	874	722,00	1051	576,00	1124	779,00
7	300	852	727,00	1019	779,00	1227	820,00	1312	840,00
8	345	972	780,00	1166	836,00	1402	882,00	1500	907,00
9	390	1093	834,00	1312	895,00	1578	941,00	1687	971,00
10	435	1214	885,00	1458	952,00	1753	1.005,00	1875	1.036,00
11	480	1335	939,00	1604	1.011,00	1929	1.067,00	2063	1.101,00
12	525	1456	990,00	1750	1.067,00	2105	1.130,00	2251	1.164,00
13	570	1578	1.043,00	1896	1.125,00	2281	1.192,00	2439	1.228,00
14	615	1698	1.096,00	2042	1.184,00	2457	1.252,00	2626	1.294,00
15	660	1820	1.149,00	2187	1.241,00	2632	1.315,00	2814	1.358,00
16	705	1940	1.201,00	2333	1.298,00	2808	1.377,00		
17	750	2061	1.254,00	2479	1.357,00	2983	1.439,00		
18	795	2182	1.306,00	2626	1.414,00				
19	840	2304	1.360,00	2772	1.473,00				
20	885	2424	1.412,00	2918	1.530,00				

OPTIONAL CONSIGLIATI

ZE 140 cromo € 105,00



valvola ad angolo

ZE 150 cromo
€ 120,00



valvola riflesso doppio squadro

ZE 093 cromo
€ 80,00



testa termostatica

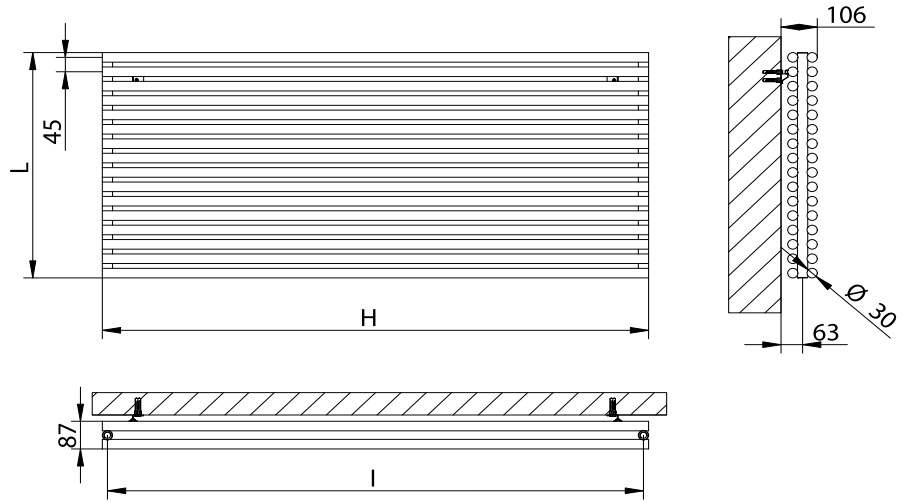
ZE 062 plus cromo
€ 25,00



furbo plus



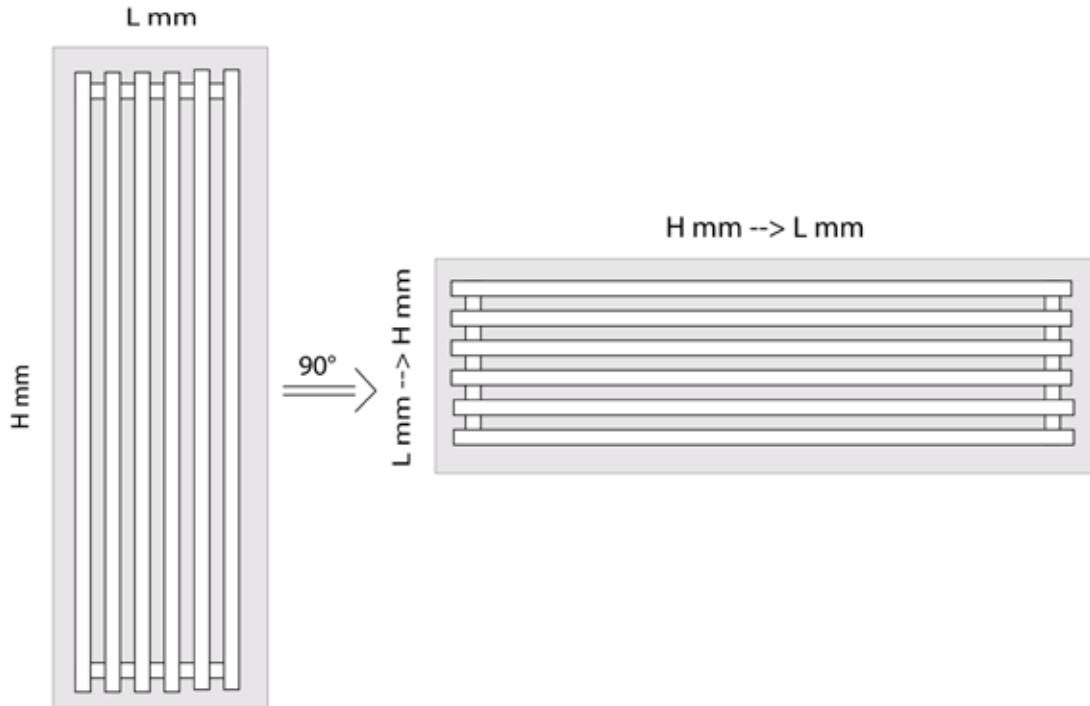
TOVD TORONTO VERTICALE DOPPIO ORIZZONTALE



L = Larghezza - H = Altezza - I = Interasse Attacchi 1/2 GAS

COLLEGAMENTO IDRAULICO	
I = H - 30 mm	
con ZE 072/vert I = 40 mm	

COLLEGAMENTO IDRAULICO OPTIONAL	
ZE 030 € 47,00 Interasse = (n. elem - 2) x 45 mm	



Il modello TORONTO DOPPIO VERTICALE può essere installato in ORIZZONTALE.

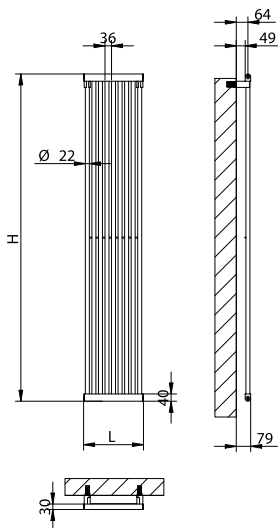
Per dimensioni, rese e prezzi di listino, fare riferimento alle tabelle del modello TORONTO DOPPIO VERTICALE installato verticalmente. Le dimensioni in altezza e larghezza devono essere invertite così come indicato nel disegno tecnico.



TV

BIANCO (ral 9016)

MODELLO		TV 70		TV 90		TV 120		TV 150	
H mm		700		900		1200		1500	
n. elementi	L mm	W Δt 50°	€	W Δt 50°	€	W Δt 50°	€	W Δt 50°	€
4	145	132	241,00	172	248,00	224	280,00	272	311,00
5	181	165	260,00	215	261,00	280	296,00	340	327,00
6	217	198	277,00	258	274,00	336	314,00	408	344,00
7	253	231	291,00	301	286,00	392	329,00	476	359,00
8	289	264	307,00	344	297,00	448	346,00	544	379,00
9	325	297	326,00	387	311,00	504	362,00	612	393,00
10	361	330	343,00	430	321,00	560	379,00	680	403,00
11	397	363	352,00	473	330,00	616	393,00	748	415,00
12	433	396	359,00	516	350,00	672	403,00	816	435,00
13	469	429	372,00	559	359,00	728	415,00	884	445,00
14	505	462	380,00	602	385,00	784	426,00	952	451,00
15	541	495	389,00	645	409,00	840	453,00	1020	479,00
16	577	528	409,00	688	435,00	896	479,00	1088	509,00
17	613	561	435,00	731	458,00	952	508,00	1156	541,00
18	649	594	458,00	774	484,00	1008	535,00	1224	568,00
19	685	627	479,00	817	508,00	1064	564,00	1292	600,00
20	721	660	504,00	860	532,00	1120	591,00	1360	630,00
21	757	693	527,00	903	558,00	1176	618,00	1428	657,00
22	793	726	550,00	946	581,00	1232	646,00	1496	687,00
23	829	759	574,00	989	607,00	1288	674,00	1564	717,00
24	865	792	598,00	1032	631,00	1344	702,00	1632	746,00
25	901	825	620,00	1075	656,00	1400	729,00	1700	776,00
26	937	858	643,00	1118	680,00	1456	756,00	1768	806,00
27	973	891	667,00	1161	706,00	1512	785,00	1836	834,00
28	1009	924	689,00	1204	730,00	1568	812,00	1904	864,00
29	1045	957	713,00	1247	755,00	1624	841,00	1972	894,00
30	1081	990	739,00	1290	779,00	1680	867,00	2040	923,00
31	1117	1023	758,00	1333	805,00	1736	895,00		
32	1153	1056	783,00	1376	829,00	1792	923,00		
33	1189	1089	808,00	1419	854,00	1848	951,00		
34	1225	1122	831,00	1462	880,00	1904	977,00		
35	1261	1155	854,00	1505	904,00	1960	1.006,00		



L = Larghezza - H = Altezza - I = Interasse Attacchi 1/2 GAS

COLLEGAMENTO IDRAULICO	
	I = H - 30 mm
	con ZE 140 I = L + 92 mm
	con ZE 072 I = 38 mm
COLLEGAMENTO IDRAULICO OPTIONAL	
	ZE 030 € 47,00 Interasse = (n. elem - 2) x 36 mm

LA FORNITURA COMPRENDE:
radiatore
kit fissaggio a parete
valvola sfogo aria cromata
tappo cromato
NON COMPRENDE:
valvola e detentore

COLOR

MODELLO		TV 70		TV 90		TV 120		TV 150	
H mm		700		900		1200		1500	
n. elementi	L mm	W Δt 50°	€	W Δt 50°	€	W Δt 50°	€	W Δt 50°	€
4	145	132	314,00	172	323,00	224	365,00	272	404,00
5	181	165	338,00	215	340,00	280	385,00	340	426,00
6	217	198	360,00	258	357,00	336	409,00	408	447,00
7	253	231	379,00	301	372,00	392	428,00	476	467,00
8	289	264	400,00	344	387,00	448	450,00	544	493,00
9	325	297	424,00	387	404,00	504	471,00	612	512,00
10	361	330	446,00	430	417,00	560	493,00	680	524,00
11	397	363	458,00	473	429,00	616	512,00	748	541,00
12	433	396	467,00	516	456,00	672	524,00	816	566,00
13	469	429	484,00	559	467,00	728	541,00	884	579,00
14	505	462	494,00	602	501,00	784	555,00	952	587,00
15	541	495	505,00	645	532,00	840	589,00	1020	623,00
16	577	528	532,00	688	566,00	896	623,00	1088	662,00
17	613	561	566,00	731	596,00	952	660,00	1156	703,00
18	649	594	596,00	774	630,00	1008	696,00	1224	739,00
19	685	627	623,00	817	660,00	1064	733,00	1292	780,00
20	721	660	656,00	860	691,00	1120	769,00	1360	819,00
21	757	693	686,00	903	726,00	1176	803,00	1428	855,00
22	793	726	715,00	946	756,00	1232	841,00	1496	894,00
23	829	759	746,00	989	789,00	1288	876,00	1564	932,00
24	865	792	777,00	1032	820,00	1344	913,00	1632	971,00
25	901	825	806,00	1075	853,00	1400	948,00	1700	1.009,00
26	937	858	836,00	1118	885,00	1456	984,00	1768	1.048,00
27	973	891	867,00	1161	918,00	1512	1.020,00	1836	1.085,00
28	1009	924	896,00	1204	949,00	1568	1.056,00	1904	1.124,00
29	1045	957	928,00	1247	982,00	1624	1.094,00	1972	1.162,00
30	1081	990	961,00	1290	1.014,00	1680	1.128,00	2040	1.201,00
31	1117	1023	986,00	1333	1.047,00	1736	1.163,00		
32	1153	1056	1.018,00	1376	1.077,00	1792	1.201,00		
33	1189	1089	1.051,00	1419	1.110,00	1848	1.237,00		
34	1225	1122	1.081,00	1462	1.144,00	1904	1.271,00		
35	1261	1155	1.110,00	1505	1.175,00	1960	1.308,00		

CASA

BIANCO (ral 9016)

MODELLO		TV 180		TV 200	
H mm		1800		2000	
n. elementi	L mm	W Δt 50°	€	W Δt 50°	€
4	145	328	330,00	352	352,00
5	181	410	347,00	440	367,00
6	217	492	363,00	528	385,00
7	253	574	382,00	616	402,00
8	289	656	396,00	704	418,00
9	325	738	415,00	792	435,00
10	361	820	429,00	880	445,00
11	397	902	442,00	968	461,00
12	433	984	451,00	1056	501,00
13	469	1066	488,00	1144	541,00
14	505	1148	521,00	1232	578,00
15	541	1230	555,00	1320	616,00
16	577	1312	590,00	1408	654,00
17	613	1394	623,00	1496	692,00
18	649	1476	657,00	1584	733,00
19	685	1558	692,00	1672	773,00
20	721	1640	726,00	1760	809,00
21	757	1722	759,00		
22	793	1804	796,00		
23	829	1886	831,00		
24	865	1968	864,00		
25	901	2050	900,00		

COLOR

MODELLO		TV 180		TV 200	
H mm		1800		2000	
n. elementi	L mm	W Δt 50°	€	W Δt 50°	€
4	145	328	429,00	352	458,00
5	181	410	451,00	440	477,00
6	217	492	472,00	528	501,00
7	253	574	498,00	616	523,00
8	289	656	515,00	704	544,00
9	325	738	541,00	792	566,00
10	361	820	558,00	880	579,00
11	397	902	575,00	968	600,00
12	433	984	587,00	1056	652,00
13	469	1066	634,00	1144	703,00
14	505	1148	677,00	1232	752,00
15	541	1230	722,00	1320	801,00
16	577	1312	767,00	1408	851,00
17	613	1394	810,00	1496	900,00
18	649	1476	855,00	1584	953,00
19	685	1558	900,00	1672	1005,00
20	721	1640	944,00	1760	1052,00
21	757	1722	987,00		
22	793	1804	1.034,00		
23	829	1886	1.081,00		
24	865	1968	1.124,00		
25	901	2050	1.171,00		

OPTIONAL CONSIGLIATI

ZE 140 cromo € 105,00



valvola ad angolo

ZE 150 cromo
€ 120,00



valvola riflesso doppio squadro

ZE 093 cromo
€ 80,00



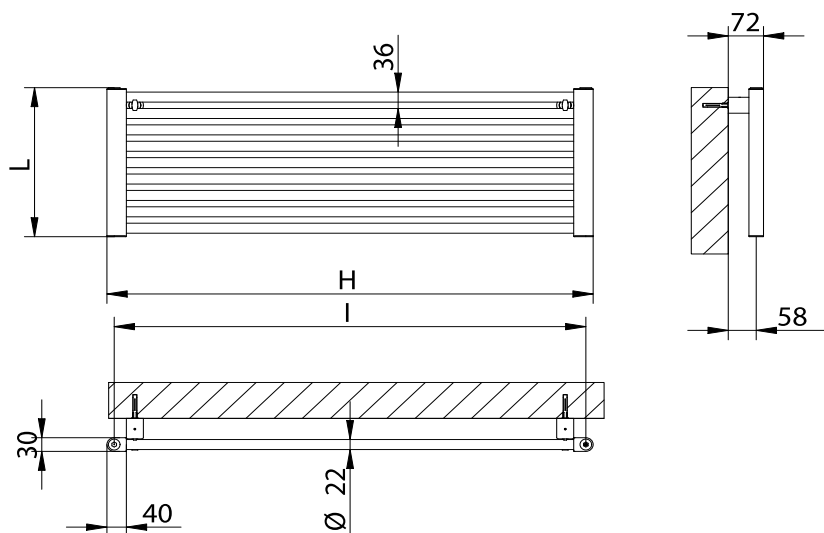
testa termostatica

ZE 062 plus cromo
€ 25,00



furbo plus

TV ORIZZONTALE

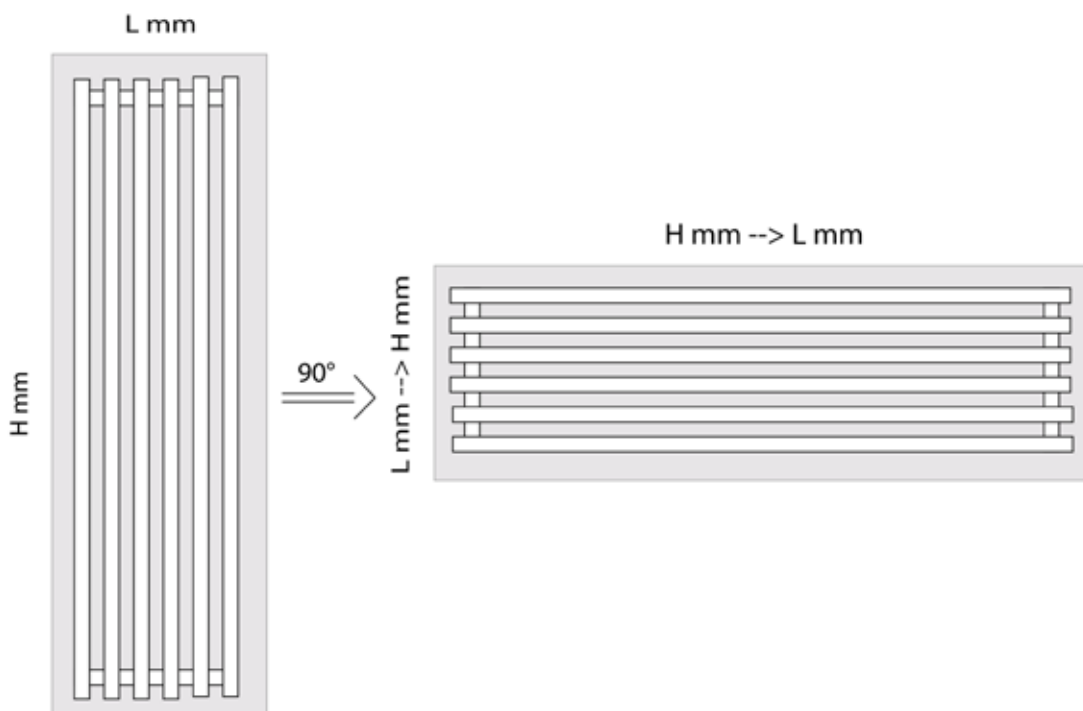


L = Larghezza - H = Altezza - I = Interasse Attacchi 1/2 GAS

COLLEGAMENTO IDRAULICO	
I = H - 30 mm	
con ZE 072/vert I = 40 mm	

COLLEGAMENTO IDRAULICO OPTIONAL	
ZE 030 € 47,00 Interasse = (n. elem - 2) x 36 mm	

LA FORNITURA COMPRENDE:
radiatore
kit fissaggio a parete
valvola sfogo aria cromata
tappo cromato
NON COMPRENDE:
valvola e detentore



Il modello TV VERTICALE può essere installato in ORIZZONTALE.

Per dimensioni, rese e prezzi di listino, fare riferimento alle tabelle del modello TV VERTICALE installato verticalmente. Le dimensioni in altezza e larghezza devono essere invertite così come indicato nel disegno tecnico.

OPTIONAL CONSIGLIATI

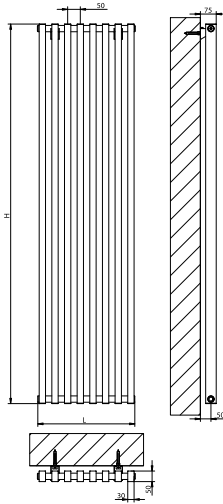
ZE 140 cromo € 105,00 	valvola ad angolo	ZE 150 cromo € 120,00 	valvola riflesso doppio squadro	ZE 093 cromo € 80,00 	testa termostatica	ZE 062 plus cromo € 25,00 	furbo plus
---------------------------	-------------------	---------------------------	---------------------------------	--------------------------	--------------------	-------------------------------	------------



ZCV ZOOM VERTICALE

BIANCO (ral 9016)

MODELLO		ZCV 55		ZCV 65		ZCV 75	
H mm		549		649		749	
n. elementi	L mm	W Δt 50°	€	W Δt 50°	€	W Δt 50°	€
4	190	230	369,00	276	382,00	316	406,00
5	240	288	397,00	345	411,00	395	435,00
6	290	346	425,00	414	441,00	474	467,00
7	340	404	453,00	483	471,00	553	497,00
8	390	462	497,00	552	516,00	632	544,00
9	440	520	525,00	621	545,00	711	575,00
10	490	578	553,00	690	575,00	790	608,00
11	540	636	581,00	759	604,00	869	640,00
12	590	694	628,00	828	653,00	948	695,00
13	640	752	656,00	897	682,00	1027	725,00
14	690	810	684,00	966	711,00	1106	755,00
15	740	868	713,00	1035	741,00	1185	785,00
16	790	926	741,00	1104	771,00	1264	817,00
17	840	984	769,00	1173	800,00	1343	847,00
18	890	1042	798,00	1242	829,00	1422	876,00
19	940	1100	826,00	1311	857,00	1501	908,00
20	990	1158	854,00	1380	889,00	1580	955,00



L = Larghezza - H = Altezza - I = Interasse Attacchi 1/2 GAS

COLOR

MODELLO		ZCV 55		ZCV 65		ZCV 75	
H mm		549		649		749	
n. elementi	L mm	W Δt 50°	€	W Δt 50°	€	W Δt 50°	€
4	190	230	444,00	276	458,00	316	488,00
5	240	288	477,00	345	494,00	395	522,00
6	290	346	510,00	414	530,00	474	560,00
7	340	404	544,00	483	565,00	553	597,00
8	390	462	597,00	552	620,00	632	654,00
9	440	520	630,00	621	655,00	711	690,00
10	490	578	664,00	690	690,00	790	730,00
11	540	636	698,00	759	725,00	869	768,00
12	590	694	754,00	828	784,00	948	834,00
13	640	752	787,00	897	818,00	1027	870,00
14	690	810	822,00	966	854,00	1106	907,00
15	740	868	856,00	1035	889,00	1185	942,00
16	790	926	889,00	1104	926,00	1264	981,00
17	840	984	923,00	1173	960,00	1343	1.017,00
18	890	1042	958,00	1242	995,00	1422	1.052,00
19	940	1100	992,00	1311	1.029,00	1501	1.089,00
20	990	1158	1.025,00	1380	1.067,00	1580	1.146,00

COLLEGAMENTO IDRAULICO

		$I = H - 49 \text{ mm}$
		con ZE 140 $I = L + 92 \text{ mm}$
		con ZE 072 $I = 38 \text{ mm}$

COLLEGAMENTO IDRAULICO OPTIONAL

		BIANCO/COLOR ZE 030 € 47,00 Interasse = (n. elem - 2) x 50 mm
--	--	--

LA FORNITURA COMPRENDE:

radiatore
kit fissaggio a parete
valvola sfogo aria cromata
tappo cromato

NON COMPRENDE:

valvola e detentore

BIANCO (ral 9016)

MODELLO		ZCV 85		ZCV 120		ZCV 150		ZCV 180		ZCV 200	
H mm		849		1206		1506		1806		2006	
n. elementi	L mm	W Δt 50°	€	W Δt 50°	€	W Δt 50°	€	W Δt 50°	€	W Δt 50°	€
4	190	354	419,00	476	470,00	576	510,00	688	552,00	757	614,00
5	240	443	451,00	595	504,00	720	550,00	860	595,00	946	661,00
6	290	531	481,00	714	540,00	864	588,00	1032	635,00	1135	706,00
7	340	620	514,00	833	576,00	1008	626,00	1204	678,00	1325	753,00
8	390	708	563,00	952	632,00	1152	688,00	1376	746,00	1514	829,00
9	440	797	595,00	1071	667,00	1296	727,00	1548	786,00	1703	874,00
10	490	885	630,00	1190	706,00	1440	771,00	1720	832,00	1895	924,00
11	540	974	661,00	1309	742,00	1584	808,00	1892	875,00	2082	973,00
12	590	1062	720,00	1428	809,00	1728	884,00	2064	957,00	2271	1.064,00
13	640	1151	750,00	1547	845,00	1872	923,00	2236	1.000,00	2460	1.111,00
14	690	1239	783,00	1666	879,00	2016	960,00	2408	1.042,00		
15	740	1328	814,00	1785	916,00	2160	999,00	2580	1.084,00		
16	790	1416	846,00	1904	951,00						
17	840	1505	876,00	2023	984,00						
18	890	1593	908,00	2142	1.022,00						
19	940	1682	941,00								
20	990	1770	990,00								

COLOR

MODELLO		ZCV 85		ZCV 120		ZCV 150		ZCV 180		ZCV 200	
H mm		849		1206		1506		1806		2006	
n. elementi	L mm	W Δt 50°	€	W Δt 50°	€	W Δt 50°	€	W Δt 50°	€	W Δt 50°	€
4	190	354	503,00	476	564,00	576	612,00	688	662,00	757	737,00
5	240	443	541,00	595	605,00	720	660,00	860	714,00	946	793,00
6	290	531	578,00	714	648,00	864	706,00	1032	762,00	1135	848,00
7	340	620	617,00	833	691,00	1008	752,00	1204	813,00	1325	905,00
8	390	708	677,00	952	759,00	1152	826,00	1376	895,00	1514	995,00
9	440	797	714,00	1071	801,00	1296	873,00	1548	943,00	1703	1.049,00
10	490	885	756,00	1190	848,00	1440	926,00	1720	999,00	1895	1.109,00
11	540	974	793,00	1309	891,00	1584	970,00	1892	1.050,00	2082	1.168,00
12	590	1062	864,00	1428	971,00	1728	1.061,00	2064	1.149,00	2271	1.277,00
13	640	1151	900,00	1547	1.014,00	1872	1.108,00	2236	1.201,00	2460	1.334,00
14	690	1239	939,00	1666	1.056,00	2016	1.152,00	2408	1.251,00		
15	740	1328	977,00	1785	1.100,00	2160	1.200,00	2580	1.301,00		
16	790	1416	1.015,00	1904	1.141,00						
17	840	1505	1.052,00	2023	1.182,00						
18	890	1593	1.089,00	2142	1.227,00						
19	940	1682	1.130,00								
20	990	1770	1.188,00								

OPTIONAL CONSIGLIATI

ZE 140 cromo € 105,00



valvola ad angolo

ZE 150 cromo
€ 120,00



valvola riflesso doppio squadro

ZE 093 cromo
€ 80,00



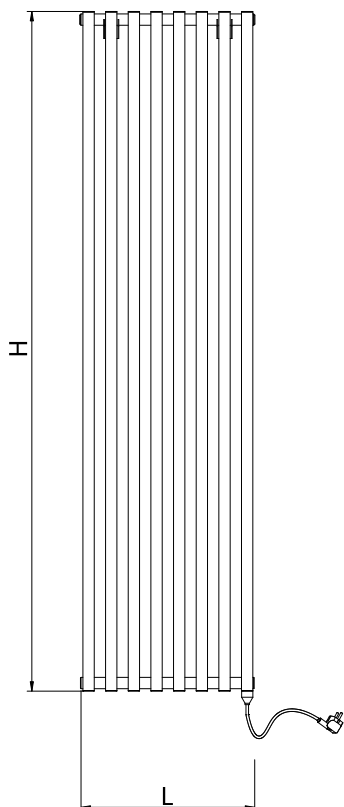
testa termostatica

ZE 062 plus cromo
€ 25,00



furbo plus

W ZCV ZOOM VERTICALE ELETTRICO



LA FORNITURA COMPRENDE:
 radiatore con liquido diatermico
 kit fissaggio a parete
 valvola sfogo aria cromata
 resistenza elettrica

NON COMPRENDE:
 termostato ambiente

MODELLO	n. elementi	L mm	H mm	Watt	€ bianco	€ color
W Z-CV/180	5	240	1806	600	856,00	970,00
W Z-CV/180	6	290	1806	800	894,00	1.015,00
W Z-CV/180	8	390	1806	1250	1.000,00	1.142,00
W Z-CV/180	11	540	1806	1500	1.123,00	1.290,00

OPTIONAL CONSIGLIATI

ZE284/ZE285 € 90,00

Termostato ambiente
 analogico bianco/cromo



ZE286/ZE287

€ 128,00/ € 142,00
 Termostato ambiente
 digitale bianco/cromo

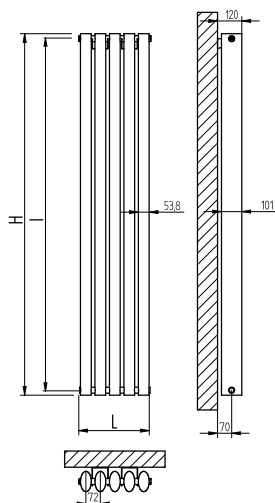


ZVO ZOOM OVALE

BIANCO (ral 9016)



MODELLO		ZVO 55		ZVO 65		ZVO 75	
H mm		549		649		749	
n. elementi	L mm	W Δt 50°	€	W Δt 50°	€	W Δt 50°	€
3	207	247	459,00	291	478,00	336	500,00
4	279	329	492,00	388	512,00	448	537,00
5	351	411	521,00	485	542,00	560	573,00
6	423	493	567,00	582	591,00	672	618,00
7	495	575	606,00	679	632,00	784	660,00
8	567	657	664,00	776	691,00	896	724,00
9	639	739	703,00	873	731,00	1008	764,00
10	711	821	738,00	970	768,00	1120	807,00
11	783	903	777,00	1067	809,00	1232	848,00
12	855	985	839,00	1164	874,00	1344	919,00
13	927	1067	876,00	1261	912,00	1455	959,00
14	999	1150	915,00	1358	953,00	1567	1.001,00
15	1071	1232	954,00	1455	993,00	1679	1.060,00



COLOR

MODELLO		ZVO 55		ZVO 65		ZVO 75	
H mm		549		649		749	
n. elementi	L mm	W Δt 50°	€	W Δt 50°	€	W Δt 50°	€
3	207	247	598,00	291	622,00	336	650,00
4	279	329	640,00	388	666,00	448	699,00
5	351	411	678,00	485	705,00	560	745,00
6	423	493	738,00	582	768,00	672	804,00
7	495	575	789,00	679	822,00	784	858,00
8	567	657	864,00	776	899,00	896	941,00
9	639	739	914,00	873	951,00	1008	994,00
10	711	821	959,00	970	999,00	1120	1.049,00
11	783	903	1.011,00	1067	1.052,00	1232	1.103,00
12	855	985	1.091,00	1164	1.137,00	1344	1.195,00
13	927	1067	1.140,00	1261	1.186,00	1455	1.247,00
14	999	1150	1.190,00	1358	1.239,00	1567	1.301,00
15	1071	1232	1.241,00	1455	1.291,00	1679	1.378,00

L = Larghezza - H = Altezza - I = Interasse Attacchi 1/2 GAS

COLLEGAMENTO IDRAULICO

		I = H - 49 mm
		con ZE 140 I = L + 92 mm
		con ZE 072 I = 38 mm

COLLEGAMENTO IDRAULICO OPTIONAL

		BIANCO/COLOR ZE 030 € 47,00 Interasse = (n. elem - 2) x 50 mm
--	--	--

LA FORNITURA COMPRENDE:

radiatore
kit fissaggio a parete
valvola sfogo aria cromata
tappo cromato

NON COMPRENDE:

valvola e detentore

OPTIONAL CONSIGLIATI

ZE 140 cromo € 105,00



valvola ad angolo

ZE 150 cromo
€ 120,00



valvola riflesso doppio squadro

ZE 093 cromo
€ 80,00



testa termostatica

ZE 062 plus cromo
€ 25,00



furbo plus

BIANCO (ral 9016)

MODELLO		ZVO 85		ZVO 150		ZVO 180	
H mm		849		1506		1806	
n. elementi	L mm	W Δt 50°	€	W Δt 50°	€	W Δt 50°	€
3	207	384	521,00	726	639,00	870	685,00
4	279	512	562,00	968	684,00	1160	740,00
5	351	640	603,00	1210	737,00	1450	796,00
6	423	768	644,00	1452	789,00	1740	850,00
7	495	896	688,00	1694	839,00	2030	908,00
8	567	1024	755,00	1936	921,00	2320	999,00
9	639	1152	796,00	2178	973,00	2610	1.053,00
10	711	1280	845,00	2420	1.032,00	2900	1.115,00
11	783	1408	886,00				
12	855	1536	963,00				
13	927	1664	1.005,00				
14	999	1792	1.049,00				
15	1071	1920	1.127,00				

CASA

COLOR

MODELLO		ZOV 85		ZOV 150		ZOV 180	
H mm		849		1506		1806	
n. elementi	L mm	W Δt 50°	€	W Δt 50°	€	W Δt 50°	€
3	207	384	678,00	726	831,00	870	891,00
4	279	512	731,00	968	890,00	1160	962,00
5	351	640	785,00	1210	958,00	1450	1.036,00
6	423	768	837,00	1452	1.026,00	1740	1.105,00
7	495	896	895,00	1694	1.091,00	2030	1.181,00
8	567	1024	982,00	1936	1.199,00	2320	1.299,00
9	639	1152	1.036,00	2178	1.265,00	2610	1.369,00
10	711	1280	1.099,00	2420	1.341,00	2900	1.449,00
11	783	1408	1.151,00				
12	855	1536	1.253,00				
13	927	1664	1.308,00				
14	999	1792	1.364,00				
15	1071	1920	1.465,00				

OPTIONAL CONSIGLIATI

ZE 140 cromo € 105,00



valvola ad angolo

ZE 150 cromo
€ 120,00



valvola riflesso doppio squadro

ZE 093 cromo
€ 80,00



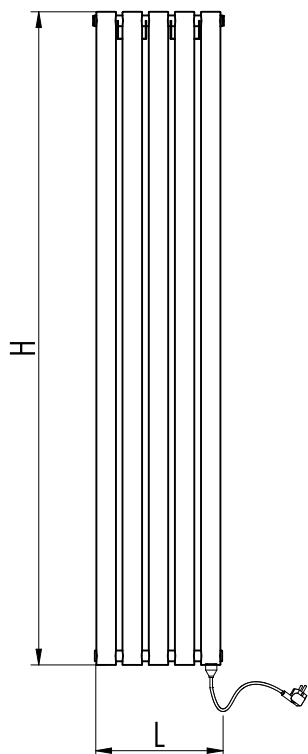
testa termostatica

ZE 062 plus cromo
€ 25,00



furbo plus

W ZVO ZOOM OVALE ELETTRICO



LA FORNITURA COMPRENDE:
 radiatore con liquido diatermico
 kit fissaggio a parete
 valvola sfogo aria cromata
 resistenza elettrica

NON COMPRENDE:
 termostato ambiente

MODELLO	n. elementi	L mm	H mm	Watt	€ bianco	€ color
W ZVO/180	3	207	1803	800	942,00	1.138,00
W ZVO/180	4	279	1803	900	994,00	1.206,00
W ZVO/180	5	351	1803	1250	1.048,00	1.276,00
W ZVO/180	6	423	1830	1500	1.099,00	1.342,00

OPTIONAL CONSIGLIATI

ZE284/ZE285 € 90,00

Termostato ambiente
 analogico bianco/cromo

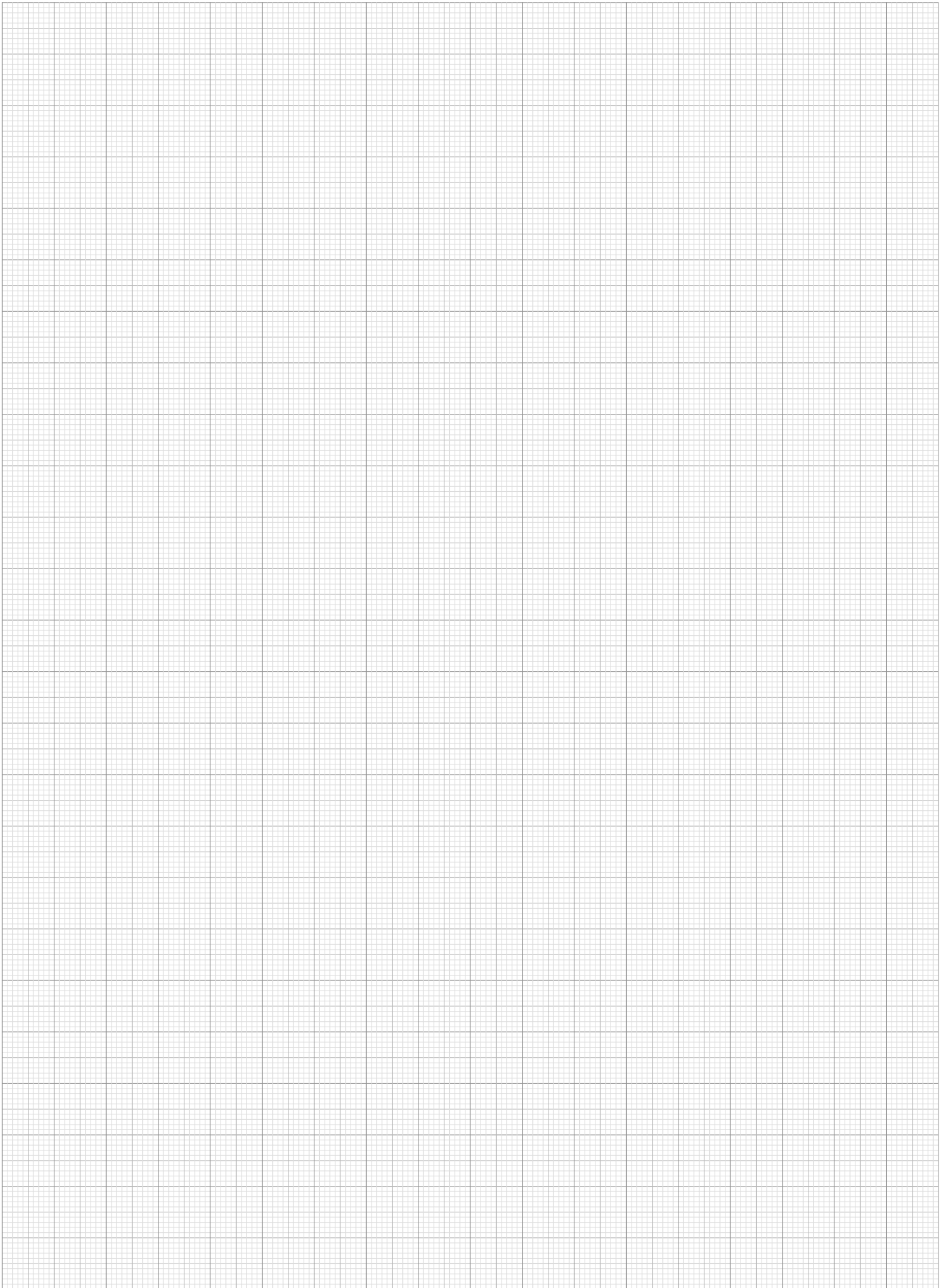


ZE286/ZE287
 € 128,00/ € 142,00

Termostato ambiente
 digitale bianco/cromo



NOTE

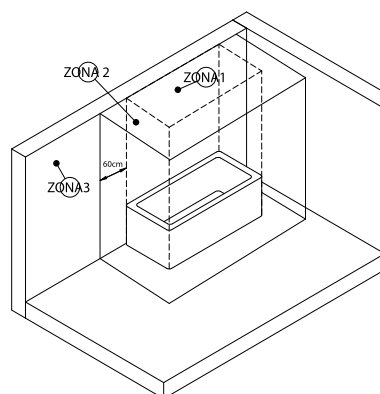




C O L L E Z I O N E D E S I G N

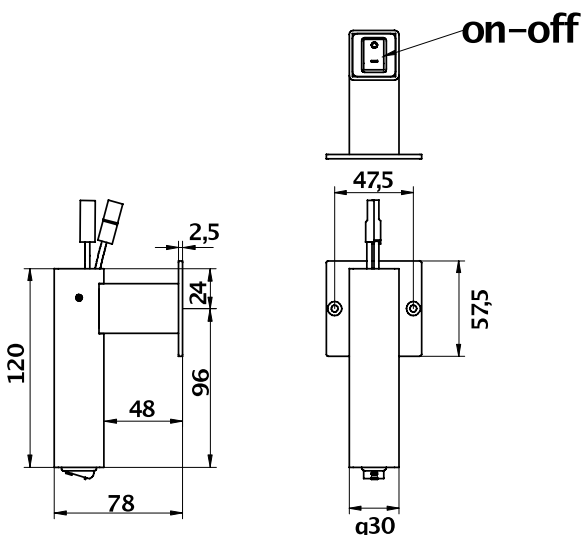
INFORMAZIONI TECNICHE RADIATORI ELETTRICI E MISTI

Si ricorda la gentile clientela che i radiatori elettrici e misti non possono essere installati nelle aree sovrastanti vasche da bagno né all'interno di cabine doccia (zona 1), a garanzia della sicurezza dell'utilizzatore stesso. I radiatori con resistenza elettrica in Classe 1 possono essere installati ad una distanza superiore ai 60 cm dal perimetro di vasche da bagno e cabine doccia (zona 3). Su richiesta è possibile fornire il radiatore elettrico con resistenza in Classe 2 a doppio isolamento: in questo caso il radiatore può essere installato su pareti adiacenti vasche e cabine doccia (zona 2) ma resta valido il divieto di installarlo all'interno dei perimetri di vasche da bagno e cabine doccia (zona 1).

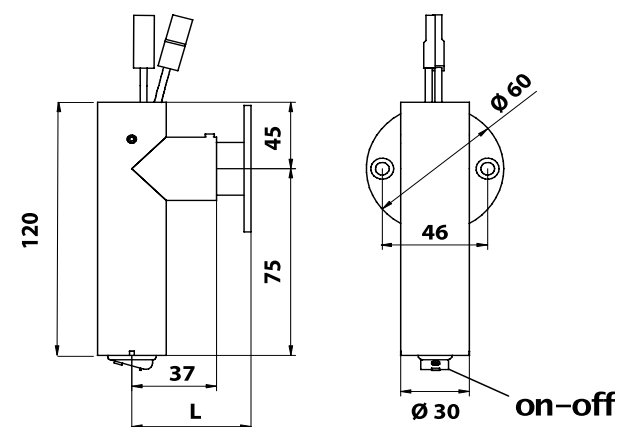


SCHEDA TECNICA PER GLI ACCESSORI DEI MODELLI ELETTRICI

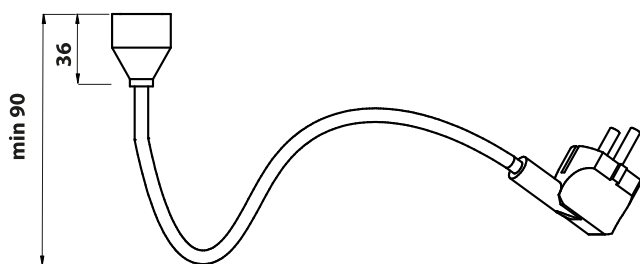
COPRICAVO QUADRO ZE 230



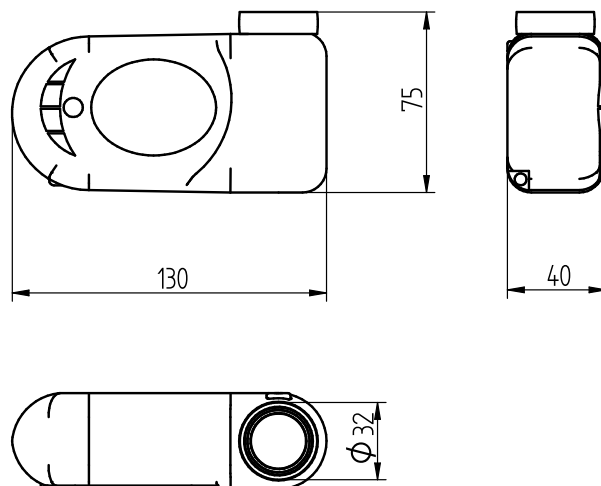
COPRICAVO TONDO ZE 231



RESISTENZA CON CAVO



TERMOSTATO AMBIENTE ZE286 - 287, ZE284 - 285

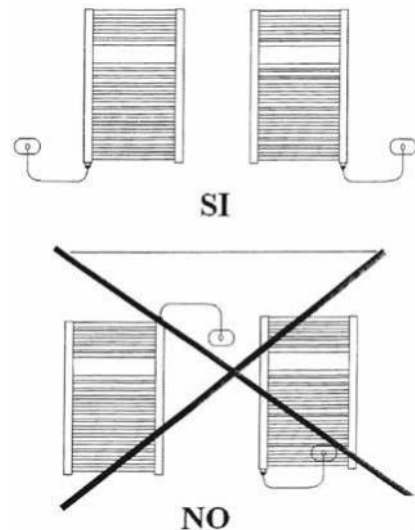


AVVERTENZE D'USO MODELLI ELETTRICI

L'installazione del radiatore deve essere eseguita solo da personale esperto ed autorizzato. Il radiatore è un apparecchio fisso.

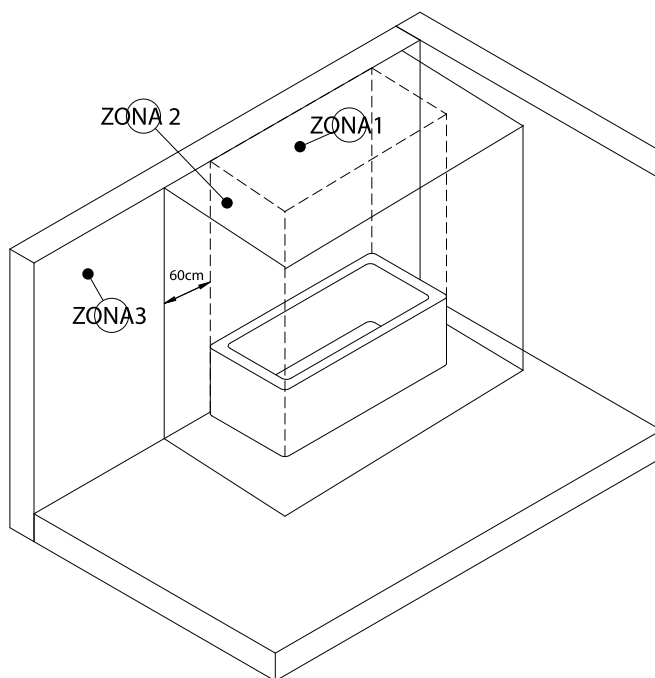
Prima della messa in funzione, deve essere ancorato saldamente su una parete verticale.

- Il radiatore elettrico non deve mai essere installato sopra, sotto o davanti alla presa elettrica; deve essere installato con la resistenza elettrica in basso (guardare la figura di sinistra).
- Il radiatore viene fornito già caricato con liquido a base di glicole; la resistenza elettrica e i tappi sono già montati e il sistema è già tarato. Non aprire i tappi, lo sfiatino e non manomettere la resistenza elettrica.
- Per la pulizia dei corpi scaldanti non si deve utilizzare prodotti chimici aggressivi e materiali abrasivi. E' sufficiente un panno morbido inumidito con acqua.
- Per evitare rischi a bambini, questo prodotto dovrebbe essere installato in maniera che la parte calda più bassa si trovi ad un'altezza di almeno 600 [mm] dal pavimento.
- Il radiatore non è un apparecchio da incasso.
- Quando si installa o si rimuove il cavo di alimentazione (termostato o il copri resistenza) al radiatore, assicurarsi che l'alimentazione della rete elettrica sia disinserita.
- Assicurarsi che la parete sia adeguatamente resistente per sopportare il peso del radiatore.
- Assicurarsi che non passi nessun tubo o cavo nella posizione che si intende forare.
- Assicurarsi che il tassello in dotazione sia idoneo alla parete su cui verrà installato il radiatore. (ad esempio si sconsiglia l'uso su cartongesso o legno).
- Prestare attenzione se si lasciano ad asciugare i tessuti colorati: potrebbero stingere e macchiare la vernice del radiatore.



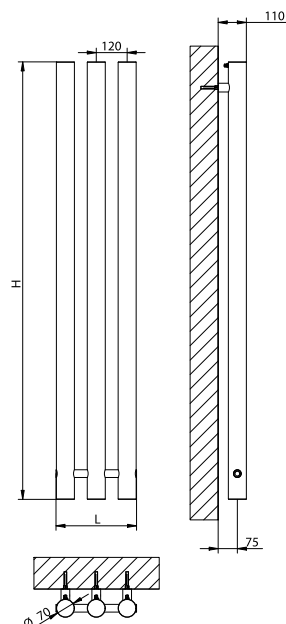
CLASSIFICAZIONI DELLE ZONE D'INSTALLAZIONE IN LOCALI BAGNO

- Nella ZONA 0 e nella ZONA 1 il radiatore non può essere installato.
- Nella ZONA 2 può essere installato il radiatore elettrico con grado di protezione IP maggiore o uguale X4, ma i comandi e la presa a spina non devono essere accessibili dalla vasca da bagno o dalla doccia. Il radiatore di Classe 1 deve essere protetto con un interruttore differenziale che abbia un I_{dn} minore o uguale a 30mA.
- Nella ZONA 3 può essere installato il radiatore elettrico con grado di protezione IP maggiore o uguale X1;
- I comandi, la presa elettrica a muro e la spina dell'apparecchio non devono essere accessibili dalla vasca da bagno o dalla doccia.
- Quando si installa o si rimuove il cavo di alimentazione (termostato o il copri resistenza) al radiatore, assicurarsi che l'alimentazione della rete elettrica sia disinserita.
- Assicurarsi che la parete sia adeguatamente resistente per sopportare il peso del radiatore.
- Assicurarsi che non passi nessun tubo o cavo nella posizione che si intende forare.
- Assicurarsi che il tassello in dotazione sia idoneo alla parete su cui verrà installato il radiatore.
(ad esempio si sconsiglia l'uso su cartongesso o legno)
- Prestare attenzione se si lasciano ad asciugare i tessuti colorati: potrebbero stingere e macchiare la vernice del radiatore.



Qualora il radiatore venisse danneggiato per non aver seguito le indicazioni sopra riportate la garanzia del prodotto dovrà considerarsi decaduta. GARANZIA PER LA PARTE ELETTRICA: 18 mesi.

BAMBÙ



L = Larghezza - H = Altezza - I = Interasse Attacchi 1/2 GAS

CCOLLEGAMENTO IDRAULICO



con ZE 140
I = L + 92 mm

LA FORNITURA COMPRENDE:

radiatore
kit fissaggio a parete
valvola sfogo aria cromata

LA FORNITURA NON COMPRENDE:

valvola e detentore

MODELLO	L mm	I mm (con ze140)	H mm	BIANCO E COLOR			CROMO	
				W Δt 50°	€ bianco	€ color	W Δt 50°	€ cromo
BA 170/2	203	295	1800	562	748,00	972,00	435	2.612,00
BA 170/3	323	415	1800	833	1.122,00	1.458,00	648	3.408,00
BA 170/4	443	535	1800	1110	1.496,00	1.944,00	869	4.203,00
BA 170/5	543	635	1800	1403	1.869,00	2.430,00	1086	4.935,00

OPTIONAL CONSIGLIATI

ZE140 cromo € 105,00



Valvola Riflesso ad Angolo Termostattizzabili

ZE062 plus cromo
€ 25,00



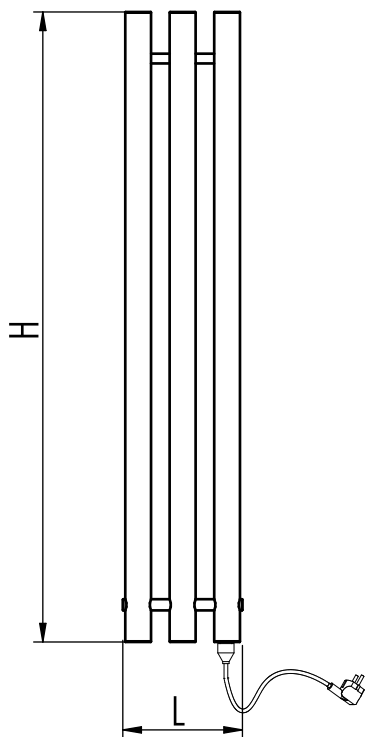
Kit Furbo Plus

ZE093 € 80,00



Testa termostatica

W BAMBÙ ELETTRICO



LA FORNITURA COMPRENDE:

radiatore con liquido diatermico
kit fissaggio a parete
valvola sfogo aria cromata
resistenza elettrica

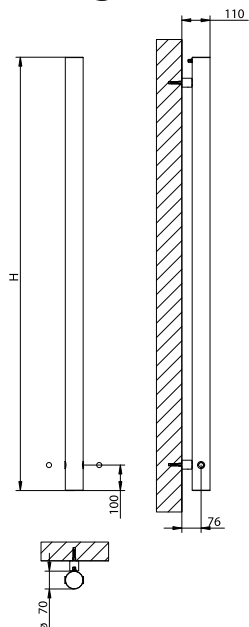
NON COMPRENDE:

termostato ambiente

MODELLO	L mm	H mm	BIANCO E COLOR			CROMO	
			Watt	€ bianco	€ color	Watt	€ cromo
W BA 170/2	203	1800	400	1.038,00	1.262,00	400	2.902,00
W BA 170/3	323	1800	800	1.412,00	1.748,00	600	3.698,00
W BA 170/4	443	1800	900	1.786,00	2.234,00	800	4.493,00
W BA 170/5	543	1800	1250	2.159,00	2.720,00	900	5.225,00



BIRMINGHAM



L = Larghezza - H = Altezza - I = Interasse Attacchi 1/2 GAS

COLLEGAMENTO IDRAULICO	
	con ZE 140 I = 163 mm

LA FORNITURA COMPRENDE
radiatore kit fissaggio a parete valvola sfogo aria cromata

NON COMPRENDE:
valvola e detentore

MODELLO	I mm (con ze140)	H mm	BIANCO E COLOR			CROMO	
			W Δt 50°	€ bianco	€ color	W Δt 50°	€ cromo
BIRMINGHAM	171	1800	278	1.250,00	1.500,00	216	1.900,00

OPTIONAL CONSIGLIATI

ZE140 cromo € 105,00



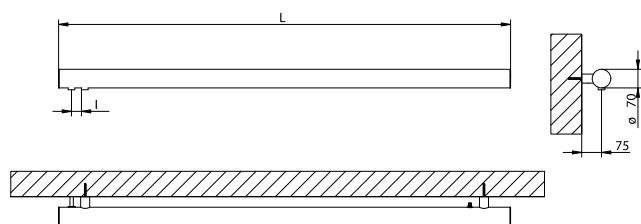
Valvola Riflesso ad Angolo Termostattizzabili

ZE062 plus cromo € 25,00



Kit Furbo Plus

BIRMINGHAM ORIZZONTALE



L = Larghezza - H = Altezza - I = Interasse Attacchi 1/2 GAS

COLLEGAMENTO IDRAULICO	
	I = 50 mm

LA FORNITURA COMPRENDE:
radiatore kit fissaggio a parete valvola sfogo aria cromata

LA FORNITURA NON COMPRENDE:
bivalvola

MODELLO	I mm (con ze206)	L mm	BIANCO E COLOR			CROMO	
			W Δt 50°	€ bianco	€ color	W Δt 50°	€ cromo
BIRMINGHAM ORIZ	50	1800	278	1.250,00	1.500,00	216	1.900,00

OPTIONAL CONSIGLIATI

ZE206 € 150,00



Bivalvola Riflesso Termostabilizzante

ZE207 € 60,00



Kit Furbo Plus per BIVALVOLA ZE 112 - int. 5 cm

ZE140 cromo € 105,00



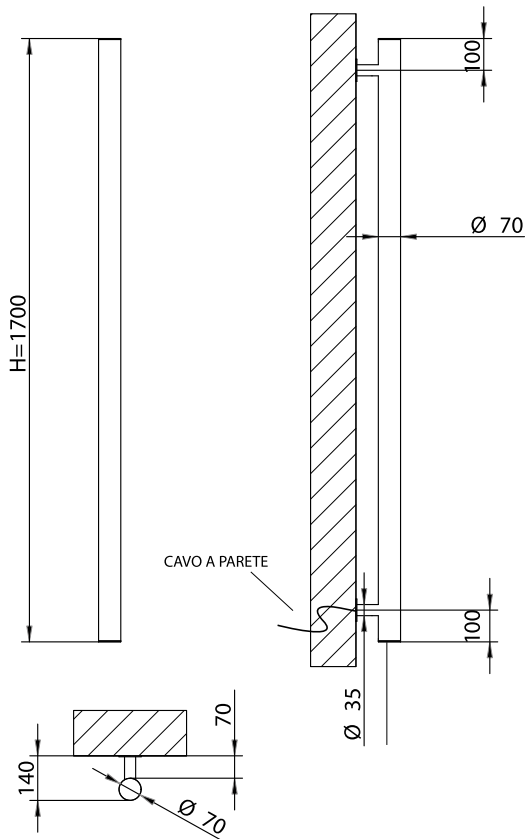
Valvola Riflesso ad Angolo Termostattizzabili

ZE062 plus cromo € 25,00



Kit Furbo Plus

W BIRMINGHAM ELETTRICO

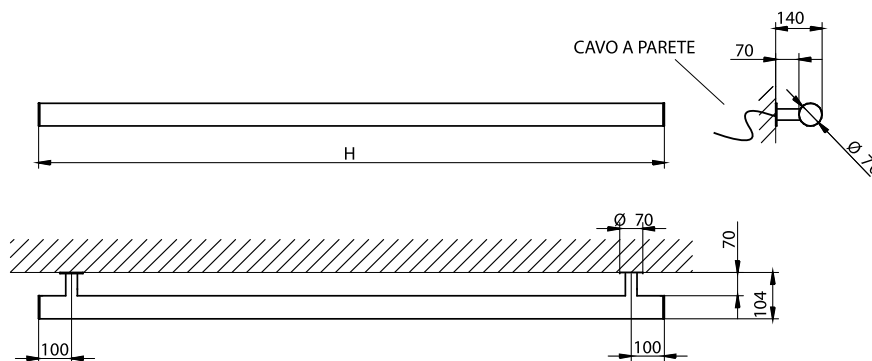


LA FORNITURA COMPRENDE:
 radiatore con liquido diatermico
 kit fissaggio a parete
 valvola sfogo aria cromata
 resistenza elettrica

NON COMPRENDE:
 termostato ambiente

MODELLO	H mm	BIANCO E COLOR			CROMO	
		Watt	€ bianco	€ color	Watt	€ cromo
W BIRMINGHAM	1800	150	1.540,00	1.790,00	110	2.190,00

W BIRMINGHAM ORIZZONTALE ELETTRICO



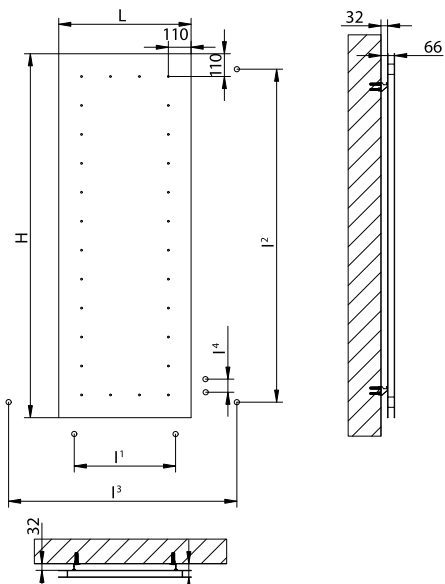
LA FORNITURA COMPRENDE:
 radiatore con liquido diatermico
 kit fissaggio a parete
 valvola sfogo aria cromata
 resistenza elettrica

NON COMPRENDE:
 termostato ambiente

MODELLO	L mm	BIANCO E COLOR			CROMO	
		Watt	€ bianco	€ color	Watt	€ cromo
W BIRMINGHAM ORIZ	1800	150	1.540,00	1.790,00	110	2.190,00



COBLONAL



L = Larghezza - H = Altezza - I = Interasse Attacchi 1/2 GAS

COLLEGAMENTO IDRAULICO		
		I ¹
		I ²
		I ³
		con ZE 072 I = 38 mm

COLLEGAMENTO IDRAULICO OPTIONAL	
	ZE 020 € 128,00 I ⁴ = 50 mm

LA FORNITURA COMPRENDE:
 radiatore
 kit fissaggio a parete
 valvola sfogo aria cromata
 tappo cromato

NON COMPRENDE:
 valvola e detentore

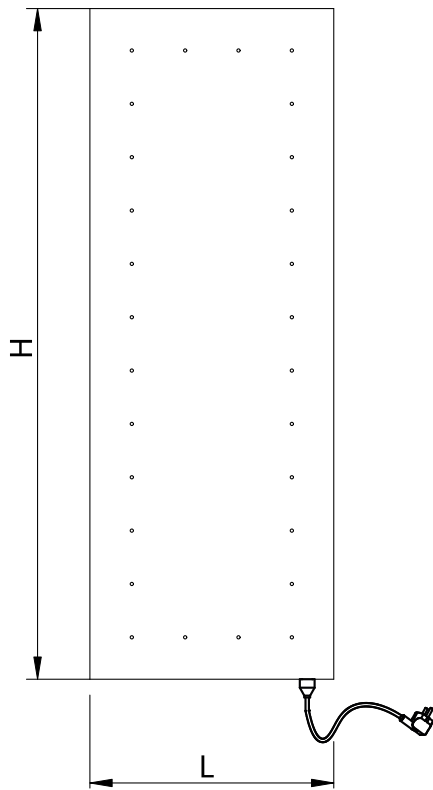
MODELLO	L mm	I ¹ mm	I ² mm	I ³ mm	I ⁴ mm	H mm	BIANCO, COLOR E TRASPARENTE		
							W Δt 50°	€ bianco	€ color / trasparente
COBLONAL 50/130	500	350	1160	588	50	1300	645	1.530,00	2.009,00
COBLONAL 50/190	500	350	1760	588	50	1900	1000	2.044,00	2.683,00
COBLONAL 64/130	640	490	1160	728	50	1300	780	1.658,00	2.177,00
COBLONAL 64/190	640	490	1760	728	50	1900	1200	2.301,00	3.020,00

ATTENZIONE: la finitura rappresentata in foto è data da una verniciatura trasparente

OPTIONAL CONSIGLIATI

ZE140 cromo € 105,00 Valvola Riflesso ad Angolo Termostatzabili		ZE062 plus cromo € 25,00 Kit Furbo Plus			
--	--	--	--	--	--

W COBLONAL ELETTRICO



LA FORNITURA COMPRENDE:
 radiatore con liquido diatermico
 kit fissaggio a parete
 valvola sfogo aria cromata
 resistenza elettrica

NON COMPRENDE:
 termostato ambiente

MODELLO	L mm	H mm	LACCATO BIANCO, COLOR E TRASPARENTE		
			Watt	€ bianco	€ color / trasparente
W COBLONAL 50/130	500	1300	600	1.749,85	2.229,00
W COBLONAL 50/190	500	1900	800	2.333,30	2.973,00
W COBLONAL 64/130	640	1300	750	1.877,95	2.397,00
W COBLONAL 64/190	640	1900	1250	2.590,55	3.310,00

OPTIONAL CONSIGLIATI

ZE230 € 121,00



Copriresistenza c/switch
ON-OFF Quadrato

ZE243 h10 cm € 163,00



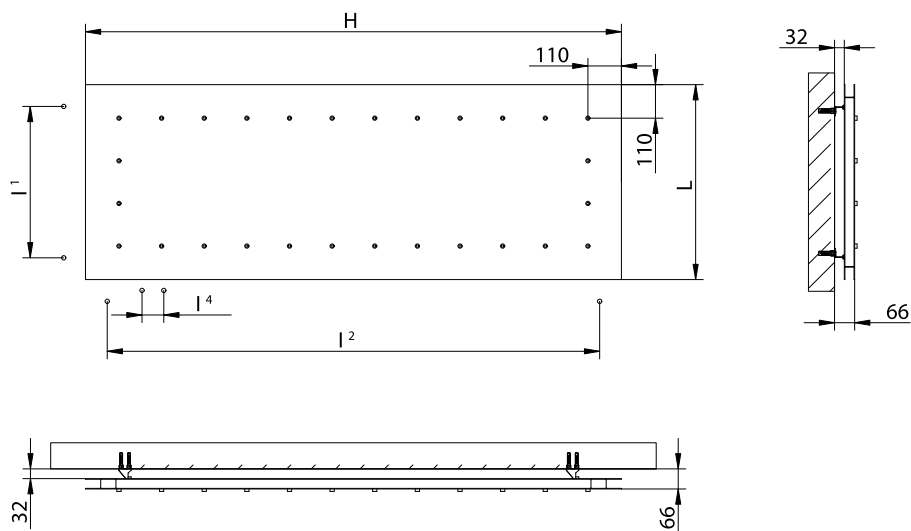
portasciugamano CBL
verticale

ZE244 h20 cm € 173,00



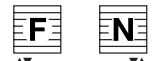



portasciugamano CBL
verticale

COBLONAL ORIZZONTALE



L = Larghezza - H = Altezza - I = Interasse Attacchi ½ GAS

COLLEGAMENTO IDRAULICO	
	I¹
	I²
	con ZE 072/vert I = 40 mm

COLLEGAMENTO IDRAULICO OPTIONAL	
	ZE 020 € 128,00 I¹ = 50 mm

LA FORNITURA COMPRENDE:
radiatore
kit fissaggio a parete
valvola sfogo aria cromata
tappo cromato

NON COMPRENDE:
valvola e detentore

MODELLO	L mm	I¹ mm	I² mm	I⁴ mm	H mm	BIANCO, COLOR E TRASPARENTE		
						W Δt 50°	€ bianco	€ color / trasparente
COBLONAL ORIZ. 50/130	1300	350	1160	50	500	645	1.530,00	2.009,00
COBLONAL ORIZ. 50/190	1900	350	1760	50	500	1000	2.044,00	2.683,00
COBLONAL ORIZ. 64/130	1300	490	1160	50	640	780	1.658,00	2.177,00
COBLONAL ORIZ. 64/190	1900	490	1760	50	640	1200	2.301,00	3.020,00

OPTIONAL CONSIGLIATI

ZE140 cromo € 105,00

Valvola Riflesso ad Angolo Termostattizzabili



ZE062 plus cromo € 25,00

Kit Furbo Plus

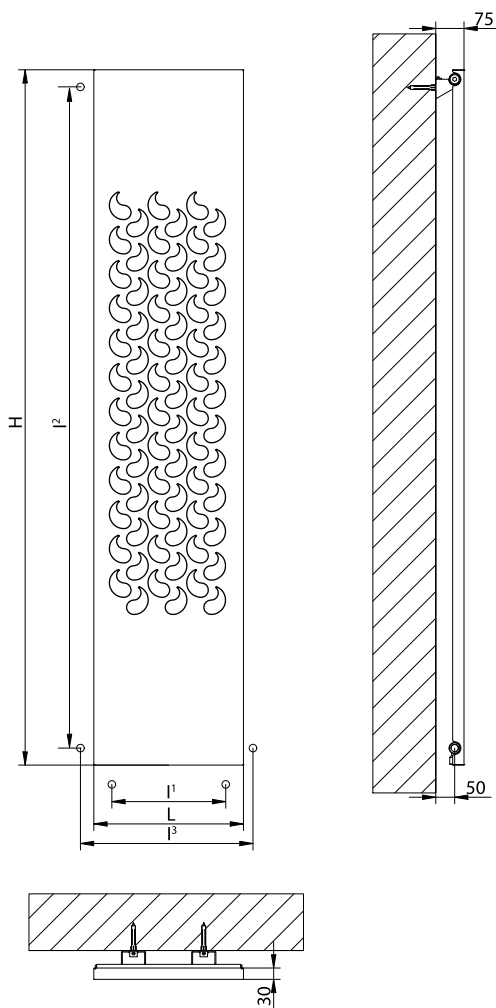


ZE144 cromo € 111,00

Valvola Riflesso Reverse Termostattizzabili



DROP



LA FORNITURA COMPRENDE:

radiatore
kit supporto a parete
valvola sfogo aria cromata
tappo cromato

NON COMPRENDE:

valvola e detentore

MODELLO	L mm	l ¹ mm	l ² mm	COLOR	
				W Δt 50°	€ color
DROP	520	400	1770	450	1.935,00

OPTIONAL CONSIGLIATI

ZE140 cromo € 105,00

Valvola Riflesso ad
Angolo Termostattizzabili



ZE062 plus cromo
€ 25,00

Kit Furbo Plus



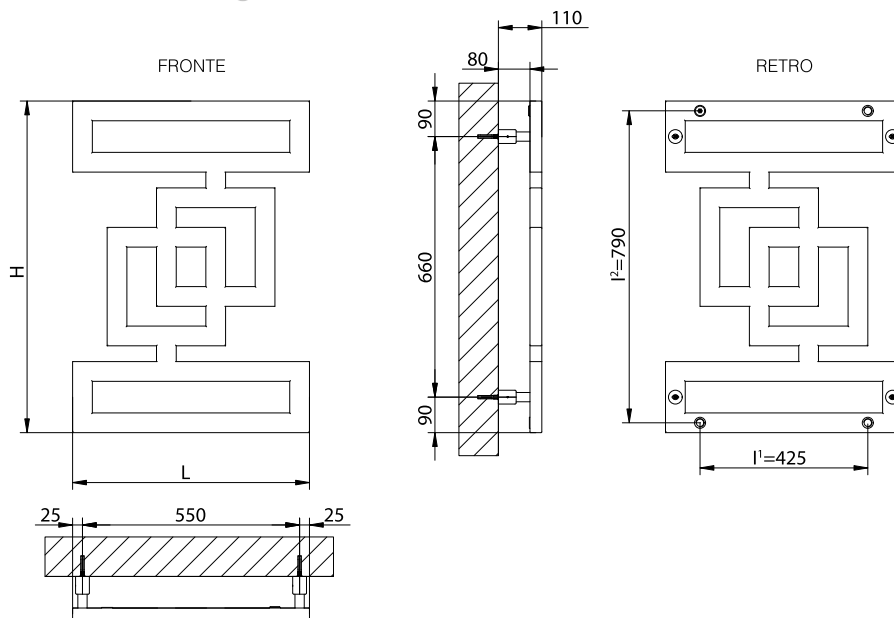
ZE144 cromo € 111,00

Valvola Riflesso Reverse
Termostattizzabili









FASHION



L = Larghezza - H = Altezza - I = Interasse Attacchi 1/2 GAS

COLLEGAMENTO IDRAULICO	
 	I¹=425 mm I²=790 mm
COLLEGAMENTO IDRAULICO OPTIONAL	
 	con ZE 030 € 39,00 I¹=425 mm

LA FORNITURA COMPRENDE:
radiatore
kit fissaggio a parete
valvola sfogo aria cromata
tappo cromato
LA FORNITURA NON COMPRENDE:
valvola e detentore

Gli attacchi delle valvole si trovano sul lato posteriore del radiatore

MODELLO	L mm	I mm	H mm	BIANCO E COLOR			CROMO	
				W Δt 50°	€ bianco	€ color	W Δt 50°	€ cromo
FH	600	425	840	450	2.429,70	2.953,00	335	3.248,00

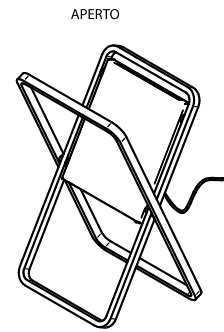
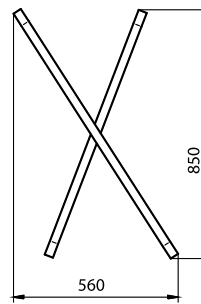
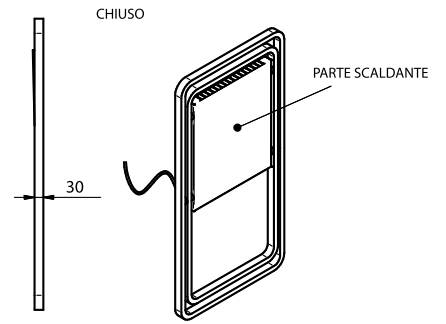
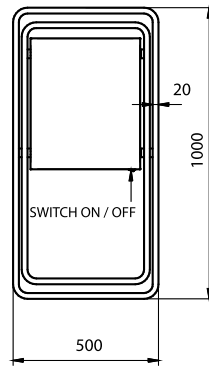
OPTIONAL CONSIGLIATI

ZE 106 cromo € 111,00

valvole riflesso dritte

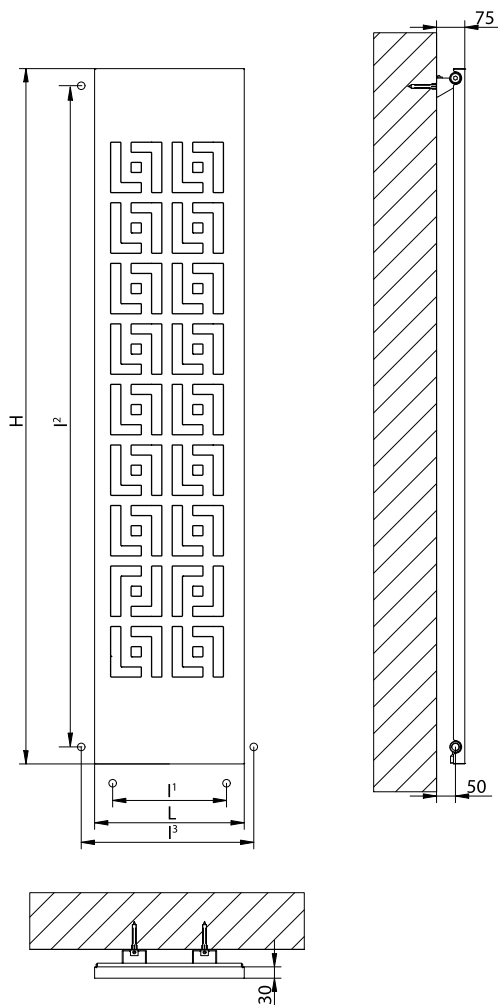


GEN-X ELETTRICO



MODELLO	H mm	L mm	COLOR	
			Watt	€ color
GEN-X	1000	500	200	550,00

GEOMIX



LA FORNITURA COMPRENDE:

radiatore
kit supporto a parete
valvola sfogo aria cromata
tappo cromato

NON COMPRENDE:

valvola e detentore

MODELLO	L mm	l ¹ mm	l ² mm	COLOR	
				W Δt 50°	€ color
GEOMIX	520	400	1770	450	1.935,00

OPTIONAL CONSIGLIATI

ZE140 cromo € 105,00

Valvola Riflesso ad
Angolo Termostattizzabili



ZE062 plus cromo
€ 25,00

Kit Furbo Plus

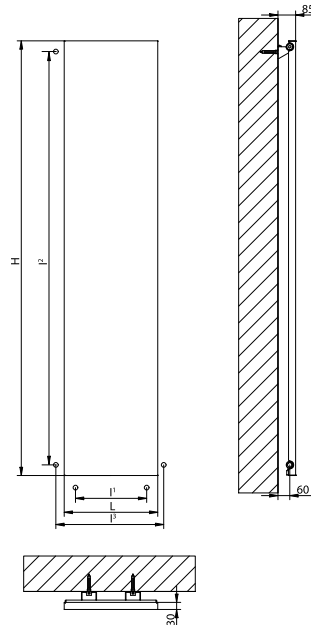


ZE144 cromo € 111,00

Valvola Riflesso Reverse
Termostattizzabili

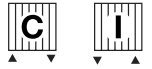

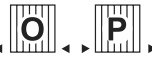


IMAGE



L = Larghezza - H = Altezza - I = Interasse Attacchi 1/2 GAS

COLLEGAMENTO IDRAULICO

	I ¹
	I ²
	I ³

COLLEGAMENTO IDRAULICO OPTIONAL



ZE 020 € 128,00
I⁴ = 50 mm

LA FORNITURA COMPRENDE:

radiatore
kit supporto a parete
valvola sfogo aria cromata
tappo cromato

NON COMPRENDE:

valvola e detentore

MODELLO	L mm	I ¹ mm	I ² mm	I ³ mm (con ze140)	H mm	BIANCO, COLOR E CROMO			
						W Δt 50°	€ bianco	€ color	€ cromo
IMAGE 40/120	402	350	1157	482	1215	952	999,00	1.299,00	1.782,00
IMAGE 50/120	502	450	1157	582	1215	1190	1.046,00	1.360,00	1.850,00
IMAGE 60/120	602	550	1157	682	1215	1428	1.108,00	1.441,00	1.943,00
IMAGE 40/180	402	350	1757	482	1815	1376	1.199,00	1.559,00	2.127,00
IMAGE 50/180	502	450	1757	582	1815	1720	1.246,00	1.620,00	2.200,00
IMAGE 60/180	602	550	1757	682	1815	2064	1.311,00	1.705,00	2.308,00

OPTIONAL CONSIGLIATI

ZE140 cromo € 105,00



Valvola Riflesso ad Angolo Termostattabili

ZE062 plus cromo € 25,00



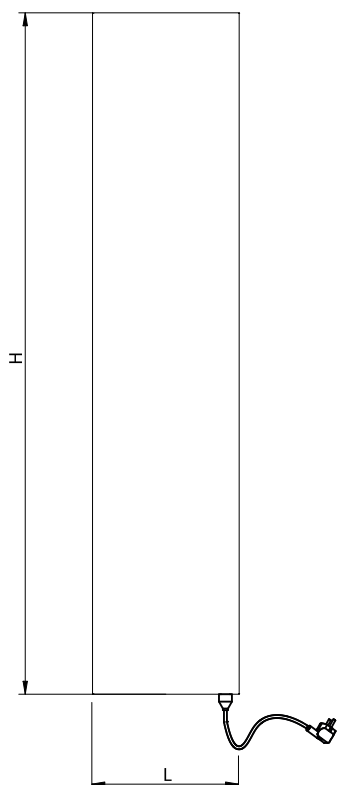
Kit Furbo Plus

ZE144 cromo € 111,00



Valvola Riflesso Reverse Termostattabili

W IMAGE ELETTRICO

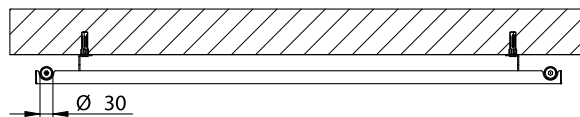
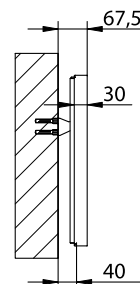
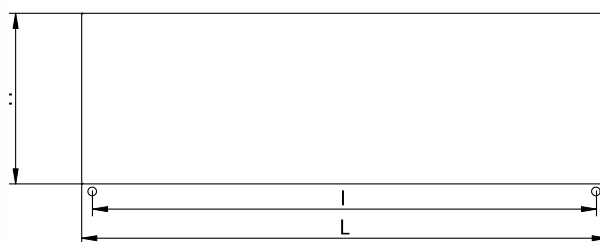


LA FORNITURA COMPRENDE:
 radiatore con liquido diatermico
 kit fissaggio a parete
 valvola sfogo aria cromata
 resistenza elettrica

NON COMPRENDE:
 termostato ambiente

MODELLO	L mm	H mm	BIANCO, COLOR		
			Watt	€ bianco	€ color
W IMAGE VERT 40/130	360	1350	500	1.048,00	1.363,00
W IMAGE VERT 50/130	480	1350	660	1.310,00	1.704,00
W IMAGE VERT 70/130	690	1350	1000	1.834,00	2.386,00
W IMAGE VERT 40/180	360	1830	660	1.442,00	1.875,00
W IMAGE VERT 50/180	480	1830	830	1.703,00	2.214,00
W IMAGE VERT 70/180	690	1830	1320	2.358,00	3.065,00

IMAGE ORIZZONTALE



L = Larghezza - H = Altezza - I = Interasse Attacchi 1/2 GAS

COLLEGAMENTO IDRAULICO



I = vedi tabella

LA FORNITURA COMPRENDE:

radiatore
kit fissaggio a parete
valvola sfogo aria cromata
tappo cromato

NON COMPRENDE:

valvola e detentore

MODELLO	L mm	I mm	H mm	BIANCO, COLOR E CROMO			
				W Δt 50°	€ bianco	€ color	€ cromo
IMAGE 40/120 ORIZ	1215	1157	402	952	999,00	1.299,00	1.782,00
IMAGE 50/120 ORIZ	1215	1157	502	1190	1.046,00	1.360,00	1.850,00
IMAGE 60/120 ORIZ	1215	1157	602	1428	1.108,00	1.441,00	1.943,00
IMAGE 40/180 ORIZ	1815	1757	402	1376	1.199,00	1.559,00	2.127,00
IMAGE 50/180 ORIZ	1815	1757	502	1720	1.246,00	1.620,00	2.200,00
IMAGE 60/180 ORIZ	1815	1757	602	2064	1.311,00	1.705,00	2.308,00

OPTIONAL CONSIGLIATI

ZE140 cromo € 105,00



Valvola Riflesso ad Angolo Termostattizzabili

ZE062 plus cromo € 25,00



Kit Furbo Plus

ZE144 cromo € 111,00



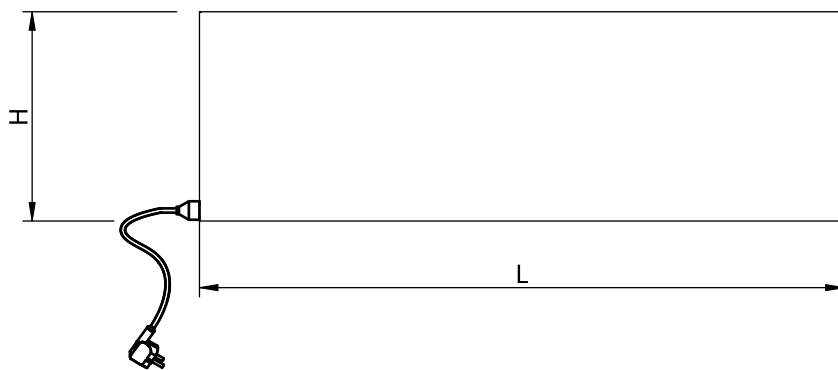
Valvola Riflesso Reverse Termostattizzabili

ZE093 € 80,00



Testa termostatica

W IMAGE ORIZZONTALE ELETTRICO



LA FORNITURA COMPRENDE:

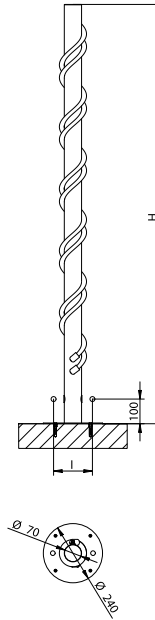
radiatore con liquido diatermico
kit fissaggio a parete
valvola sfogo aria cromata
resistenza elettrica

NON COMPRENDE:

termostato ambiente

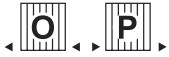
MODELLO	L mm	H mm	BIANCO, COLOR		
			Watt	€ bianco	€ color
W IMAGE ORIZZ 40/130	360	1350	500	1.048,00	1.363,00
W IMAGE ORIZZ 50/130	480	1350	660	1.310,00	1.704,00
W IMAGE ORIZZ 70/130	690	1350	1000	1.834,00	2.386,00
W IMAGE ORIZZ 40/180	360	1830	660	1.442,00	1.875,00
W IMAGE ORIZZ 50/180	480	1830	830	1.703,00	2.214,00
W IMAGE ORIZZ 70/180	690	1830	1320	2.358,00	3.065,00

LONDRA



L = Larghezza - H = Altezza - I = Interasse Attacchi 1/2 GAS

COLLEGAMENTO IDRAULICO



con ZE 140
I = 163 mm

LA FORNITURA COMPRENDE:

radiatore
valvola sfogo aria cromata

NON COMPRENDE:

valvola e detentore

MODELLO	Diametro Base mm	I mm	H mm	BIANCO E COLOR		
				W Δt 50°	€ bianco	€ color
LONDRA	240	163	1700	400	2.401,00	3.121,00

OPTIONAL CONSIGLIATI

ZE140 cromo € 105,00



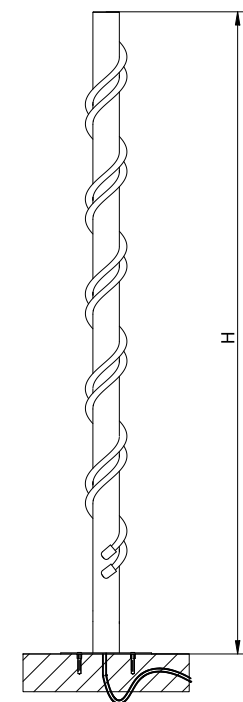
Valvola Riflesso ad
Angolo Termostattizzabili

ZE062 plus cromo
€ 25,00



Kit Furbo Plus

W LONDRA ELETTRICO



CAVO RESISTENZA ELETTRICA

LA FORNITURA COMPRENDE:

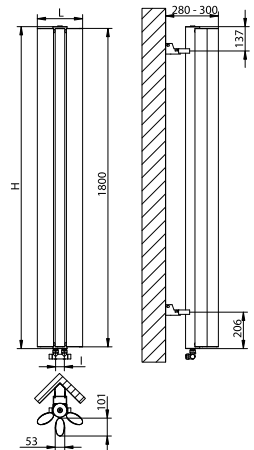
radiatore con liquido diatermico
kit fissaggio a parete
valvola sfogo aria cromata
resistenza elettrica

NON COMPRENDE:

termostato ambiente

MODELLO	H mm	BIANCO E COLOR		
		Watt	€ bianco	€ color
W LONDRA	1700	300	2.550,00	3.250,00

MAMANONMAMA



COLLEGAMENTO IDRAULICO



I = 50 mm

LA FORNITURA COMPRENDE:

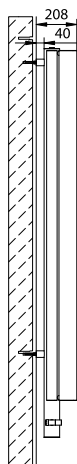
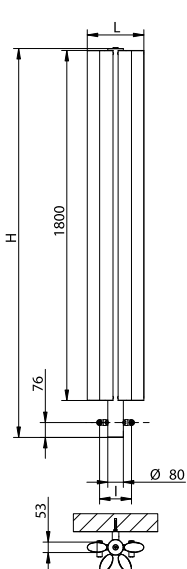
radiatore
kit fissaggio a parete
valvola sfogo aria cromata

NON COMPRENDE

valvola e detentore

L = Larghezza - H = Altezza - I = Interasse Attacchi 1/2 GAS

MODELLO	L mm	I mm	H mm	BIANCO E COLOR		
				W Δt 50°	€ bianco	€ color
MAMANONMIAMA 3 ELEM.	256	50	1820	870	2.295,00	2.984,00



COLLEGAMENTO IDRAULICO



I = 165 mm

LA FORNITURA COMPRENDE:

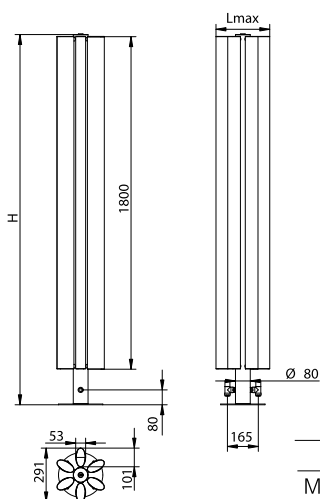
radiatore
kit fissaggio a parete
valvola sfogo aria cromata

NON COMPRENDE

valvola e detentore

L = Larghezza - H = Altezza - I = Interasse Attacchi 1/2 GAS

MODELLO	L mm	I mm	H mm	BIANCO E COLOR		
				W Δt 50°	€ bianco	€ color
MAMANONMIAMA 4 ELEM.	290	165	2000	1007	2.699,00	3.509,00



COLLEGAMENTO IDRAULICO



I = 165 mm

LA FORNITURA COMPRENDE:

radiatore
kit fissaggio a terra
valvola sfogo aria cromata

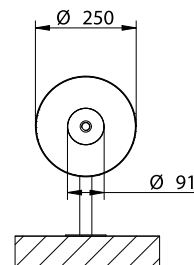
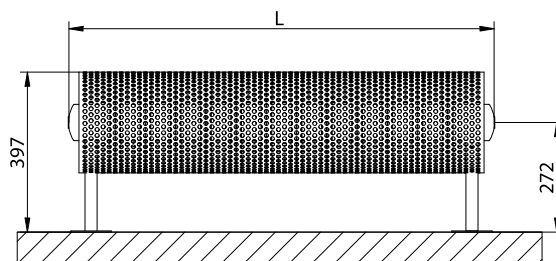
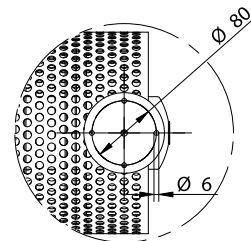
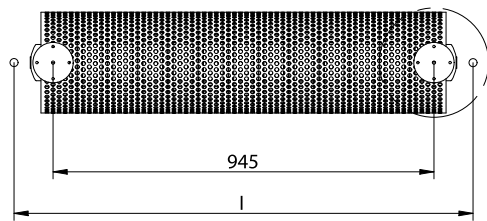
NON COMPRENDE

valvola e detentore

L = Larghezza - H = Altezza - I = Interasse Attacchi 1/2 GAS

MODELLO	L mm	I mm	H mm	BIANCO E COLOR		
				W Δt 50°	€ bianco	€ color
MAMANONMIAMA 6 ELEM.	290	165	2000	1210	3.509,00	4.562,00

MILWAUKEE



L = Larghezza - H = Altezza - I = Interasse Attacchi 1/2 GAS

COLLEGAMENTO IDRAULICO



con ZE 110
I = 1140 mm

LA FORNITURA COMPRENDE:

radiatore
kit fissaggio a terra
valvola sfogo aria cromata

NON COMPRENDE:

valvola e detentore

MODELLO	L mm	I mm (con ze 110)	H mm	CROMO	
				W Δt 50°	€ cromo
MILWAUKEE	1055	1140	400	1050	2.869,00

OPTIONAL CONSIGLIATI

ZE110 cromo € 175,00

Valvole Minimalista
ad Angolo



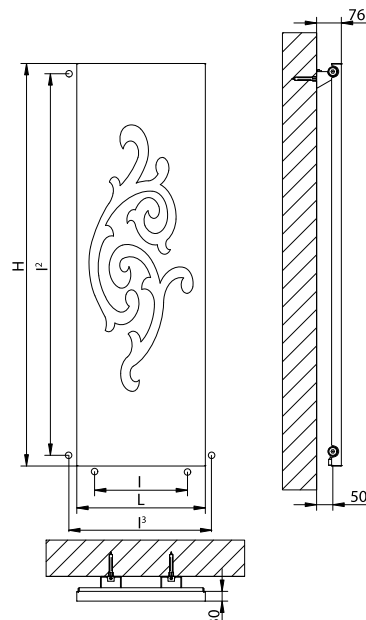
ZE062 plus cromo
€ 25,00

Kit Furbo Plus






Il radiatore funziona correttamente anche se collegato ad impianti a bassa temperatura. Per il calcolo della resa fare riferimento ai fattori di conversione a pag. 2

MY IMAGE



L = Larghezza - H = Altezza - l¹ = Interasse Attacchi 1/2 GAS

COLLEGAMENTO IDRAULICO

	l ¹
	l ²
	l ³

LA FORNITURA COMPRENDE:

radiatore
kit fissaggio a parete
valvola sfogo aria cromata
tappo cromato

NON COMPRENDE:

valvola e detentore

MODELLO	L mm	l ¹ mm	l ² mm	l ³ mm (con ze140)	H mm	BIANCO E COLOR		
						W Δt 50°	€ bianco o color	€ bianco o color con sfondo cromo
MY IMAGE	520	440	1757	582	1815	1720	2.166,00	2.349,00

OPTIONAL CONSIGLIATI

ZE140 cromo € 105,00

Valvola Riflesso ad Angolo Termostatzabili



ZE062 plus cromo € 25,00

Kit Furbo Plus



ZE144 cromo € 111,00

Valvola Riflesso Reverse Termostatzabili

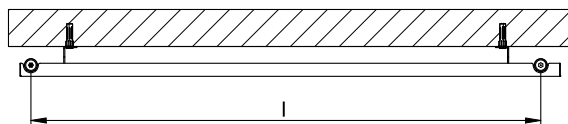
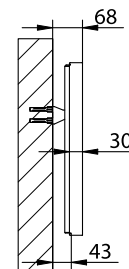
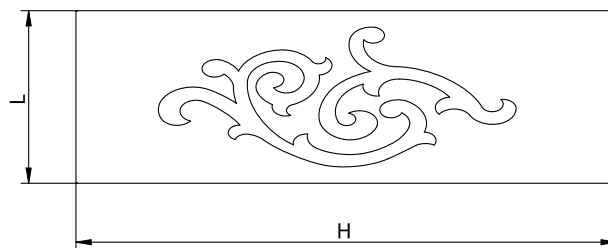


ZE093 € 80,00

Testa termostatica



MY IMAGE ORIZZONTALE



L = Larghezza - H = Altezza - I = Interasse Attacchi 1/2 GAS

COLLEGAMENTO IDRAULICO



I = vedi tabella

LA FORNITURA COMPRENDE:

radiatore
kit fissaggio a parete
valvola sfogo aria cromata
tappo cromato

NON COMPRENDE:

valvola e detentore

MODELLO	L mm	I' mm	H mm	BIANCO E COLOR		
				W Δt 50°	€ bianco o color	€ bianco o color con sfondo cromo
MY IMAGE ORIZ.	1815	1757	502	1720	2.166,00	2.349,00

OPTIONAL CONSIGLIATI

ZE140 cromo € 105,00



Valvola Riflesso ad Angolo Termostattizzabili

ZE062 plus cromo € 25,00



Kit Furbo Plus

ZE144 cromo € 111,00



Valvola Riflesso Reverse Termostattizzabili

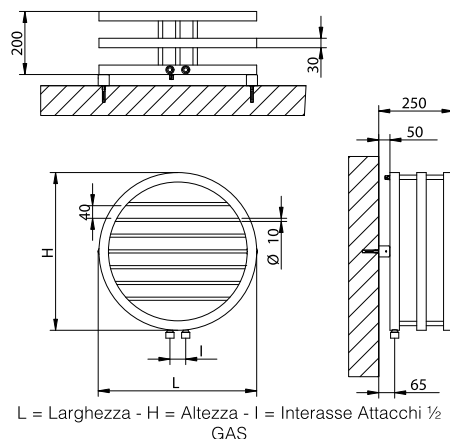
ZE093 € 80,00



Testa termostatica

Il radiatore funziona correttamente anche se collegato ad impianti a bassa temperatura. Per il calcolo della resa fare riferimento ai fattori di conversione a pag. 2

OBP OBLÒ



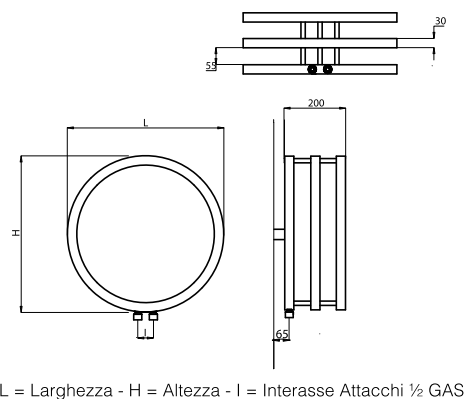
COLLEGAMENTO IDRAULICO		
		I = 50 mm

LA FORNITURA COMPRENDE:
 radiatore
 kit supporto a parete
 valvola sfogo aria cromata

NON COMPRENDE:
 valvola e detentore
 mensola portaoggetti

MODELLO	L mm	I mm	H mm	BIANCO E COLOR			CROMO	
				W Δt 50°	bianco	color	W Δt 50°	€ cromo
OBP 50	500	50	500	392	1.305,00	1.696,00	314	2.047,00
OBP 70	700	50	700	584	1.516,00	1.970,00	467	2.178,00
OBP 90	900	50	900	788	1.697,00	2.207,00	630	2.226,00
OBP OV orizz	720	50	530	544	1.711,00	2.224,00	435	2.292,00
OBP OV vert	530	50	720	544	1.711,00	2.224,00	435	2.292,00

OB OBLÒ



COLLEGAMENTO IDRAULICO		
		I = 50 mm

LA FORNITURA COMPRENDE:
 radiatore
 kit fissaggio a parete
 valvola sfogo aria cromata

NON COMPRENDE:
 valvola e detentore

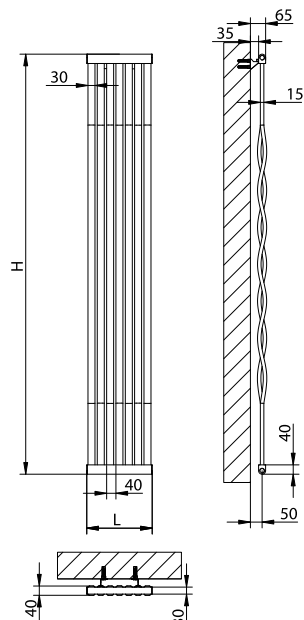
MODELLO	L mm	I mm	H mm	BIANCO E COLOR			CROMO	
				W Δt 50°	bianco	color	W Δt 50°	€ cromo
OB 50	500	50	500	392	1.232,00	1.602,00	314	1.964,00
OB 70	700	50	700	584	1.442,00	1.875,00	467	2.095,00
OB 90	900	50	900	788	1.623,00	2.110,00	630	2.146,00
OB OV orizz	720	50	530	544	1.637,00	2.129,00	435	2.210,00
OB OV vert	530	50	720	544	1.652,00	2.148,00	435	2.242,00

OPTIONAL CONSIGLIATI

ZE206 € 150,00 Bivalvola Riflesso Termostabilizzante		ZE207 € 60,00 Kit Furbo Plus per BIVALVOLA ZE 112 - int. 5 cm		ZE140 cromo € 105,00 Valvola Riflesso ad Angolo Termostabilizzabili		ZE062 plus cromo € 25,00 Kit Furbo Plus	
--	--	---	--	---	--	---	--



OCEAN D



L = Larghezza - H = Altezza - I = Interasse Attacchi 1/2 GAS

COLLEGAMENTO IDRAULICO		
		I = H - 30 mm
		con ZE 140 I = L + 92 mm
		con ZE 072 I = 38 mm
COLLEGAMENTO IDRAULICO OPTIONAL		
		ZE 030 € 47,00 I = 40 x (n. elem. - 1 elem.) mm

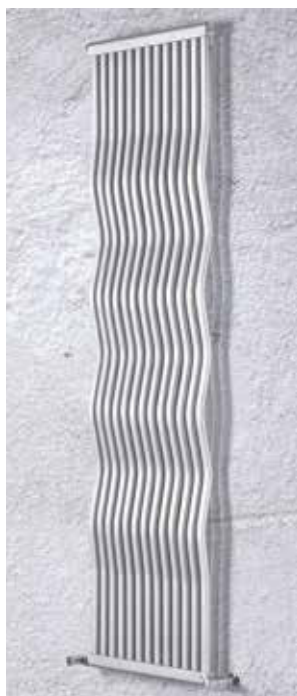
MODELLO			OCD			
H mm			1800			
n. elementos	L mm	W Δt 50°	€ bianco	€ color	W Δt 50°	€ cromo
7	280	630	713,00	928,00	504	1.890,00
9	360	823	789,00	1.026,00	659	2.160,00
11	440	1007	852,00	1.108,00	805	2.431,00
13	520	1190	907,00	1.179,00	955	2.700,00
15	600	1373	956,00	1.243,00	1101	2.972,00
17	680	1556	1.005,00	1.308,00	1252	3.242,00

LA FORNITURA COMPRENDE:

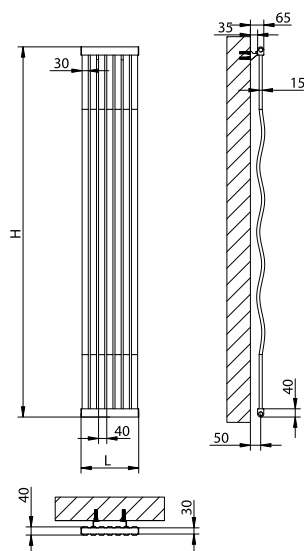
radiatore
kit fissaggio a parete
valvola sfogo aria cromata
tappo cromato

NON COMPRENDE

valvola e detentore



OCEAN S



L = Larghezza - H = Altezza - I = Interasse Attacchi 1/2 GAS

OPTIONAL CONSIGLIATI

ZE140 cromo € 105,00

Valvola Riflesso ad
Angolo Termostatzabili



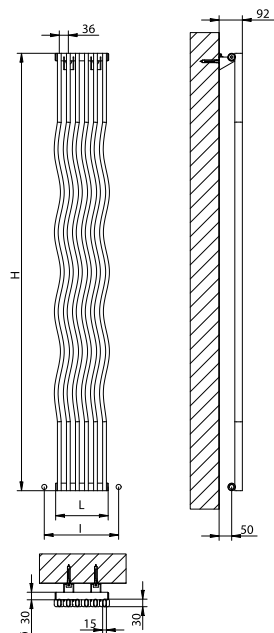
ZE062 plus cromo
€ 25,00

Kit Furbo Plus







MODELLO			OCS			
H mm			1800			
n. elementi	L mm	W Δt 50°	€ bianco	€ color	W Δt 50°	€ cromo
7	280	630	705,00	917,00	504	1.832,00
9	360	823	776,00	1.010,00	659	2.071,00
11	440	1007	843,00	1.096,00	805	2.342,00
13	520	1190	896,00	1.165,00	955	2.610,00
15	600	1373	947,00	1.231,00	1101	2.880,00
17	680	1556	997,00	1.296,00	1252	3.152,00

OSLO



L = Larghezza - H = Altezza - I = Interasse Attacchi 1/2 GAS

COLLEGAMENTO IDRAULICO	
	$I = H - 30 \text{ mm}$
	con ZE 140 $I = L + 92 \text{ mm}$
	con ZE 072 $I = 38 \text{ mm}$

COLLEGAMENTO IDRAULICO OPTIONAL	
	con ZE 030 € 47,00 $I = 36 \times (\text{n. elem} - 2 \text{ elem.}) \text{ mm}$

LA FORNITURA COMPRENDE:
radiatore
kit fissaggio a parete
valvola sfogo aria cromata
tappo cromato
NON COMPRENDE:
valvola e detentore

MODELLO			OSLO	
H mm			1741	
n. elementi	L mm	W Δt 50°	€ bianco	€ color
6	209	468	626,00	814,00
8	281	624	701,00	912,00
10	353	780	766,00	996,00
12	425	936	821,00	1.067,00
14	497	1092	874,00	1.137,00
16	569	1248	935,00	1.215,00
18	641	1404	989,00	1.286,00
20	713	1560	1.040,00	1.352,00

OPTIONAL CONSIGLIATI

ZE140 cromo € 105,00

Valvola Riflesso ad Angolo Termostattizzabili



ZE062 plus cromo € 25,00

Kit Furbo Plus

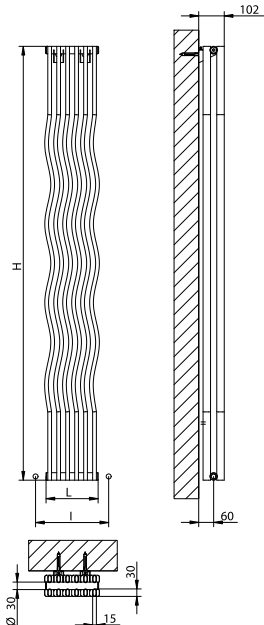
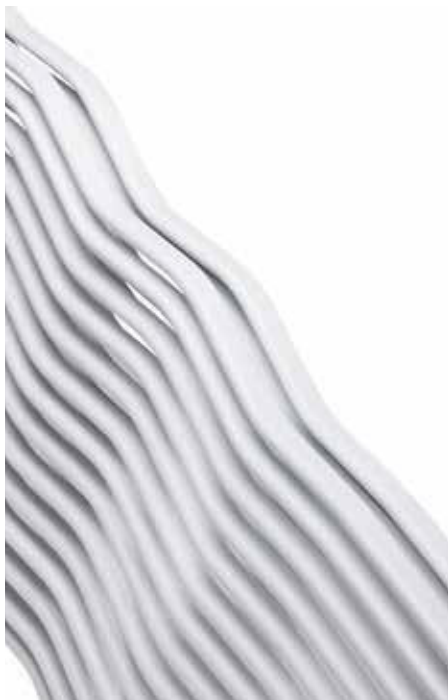


ZE093 € 80,00







Testa termostatica





OSLO D



L = Larghezza - H = Altezza - I = Interasse Attacchi 1/2 GAS

COLLEGAMENTO IDRAULICO	
 	I = H - 30 mm
 	con ZE 140 I = L + 92 mm
 	con ZE 072 I = 38 mm

COLLEGAMENTO IDRAULICO OPTIONAL	
 	con ZE 030 € 47,00 I = 36 x (n. elem - 2 elem.) mm

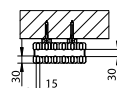
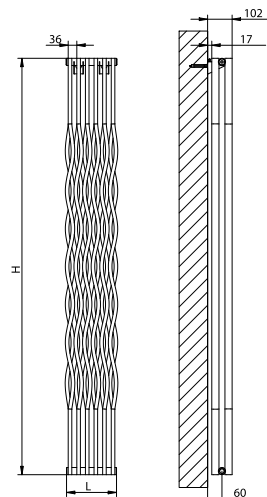
LA FORNITURA COMPRENDE:
radiatore
kit fissaggio a parete
valvola sfogo aria cromata
tappo cromato
NON COMPRENDE:
valvola e detentore

MODELLO			OSLO D	
H mm			1741	
n. elementi	L mm	W Δt 50°	€ bianco	€ color
6	209	748	1.002,00	1.304,00
8	281	998	1.123,00	1.460,00
10	353	1247	1.226,00	1.594,00
12	425	1496	1.314,00	1.709,00
14	497	1746	1.399,00	1.819,00
16	569	1995	1.495,00	1.943,00
18	641	2245	1.578,00	2.051,00
20	713	2494	1.663,00	2.161,00







OPTIONAL CONSIGLIATI



ZE140 cromo € 105,00		ZE062 plus cromo € 25,00		
Valvola Riflesso ad Angolo Termostatzabili		Kit Furbo Plus		

OSLO I



L = Larghezza - H = Altezza - I = Interasse Attacchi 1/2 GAS

COLLEGAMENTO IDRAULICO	
 	$l = H - 30 \text{ mm}$
 	con ZE 140 $l = L + 92 \text{ mm}$
 	con ZE 072 $l = 35 \text{ mm}$

COLLEGAMENTO IDRAULICO OPTIONAL	
 	con ZE 030 € 47,00 $l = 36 \times (\text{n. elem} - 2 \text{ elem.}) \text{ mm}$

LA FORNITURA COMPRENDE:
radiatore
kit fissaggio a parete
valvola sfogo aria cromata
tappo cromato
NON COMPRENDE:
valvola e detentore

MODELLO		OSLO		
H mm		1741		
n. elementi	L mm	W Δt 50°	€ bianco	€ color
6	209	748	1.012,00	1.315,00
8	281	998	1.131,00	1.472,00
10	353	1247	1.297,00	1.687,00
12	425	1496	1.319,00	1.715,00
14	497	1746	1.406,00	1.829,00
16	569	1995	1.505,00	1.957,00
18	641	2245	1.591,00	2.069,00
20	713	2494	1.676,00	2.179,00

OPTIONAL CONSIGLIATI

ZE140 cromo € 105,00

Valvola Riflesso ad
Angolo Termostatzabili

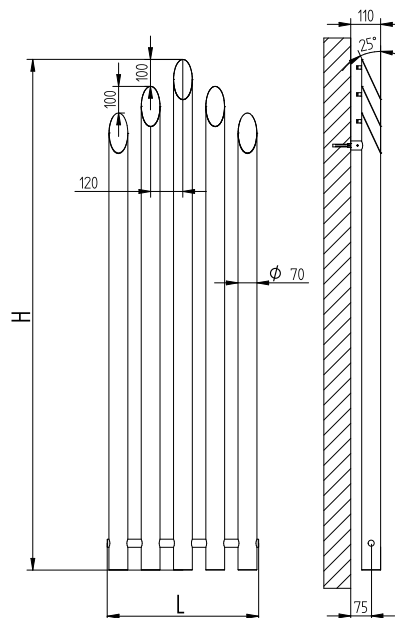


ZE062 plus cromo
€ 25,00




Kit Furbo Plus




PIPES LINE



L = Larghezza - H = Altezza - I = Interasse Attacchi 1/2 GAS

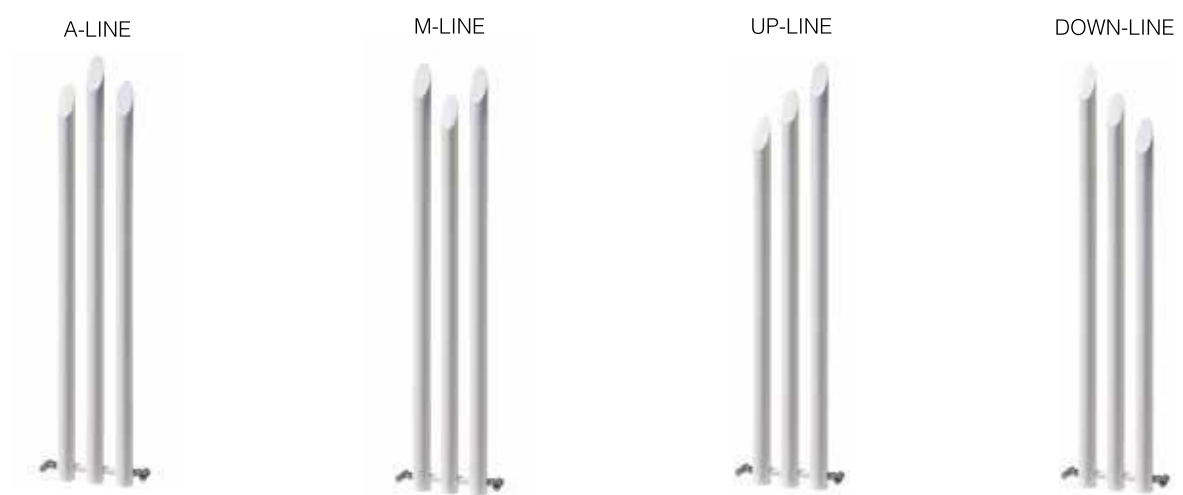
COLLEGAMENTO IDRAULICO	
	I = H - 30 mm
	con ZE 140 I = L + 92 mm
	con ZE 072 I = 38 mm

COLLEGAMENTO IDRAULICO OPTIONAL	
	con ZE 030 € 47,00 I = 36 x (n. elem. - 2 elem.)mm


LA FORNITURA COMPRENDE:
radiatore kit fissaggio a parete valvola sfogo aria cromata tappo cromato
NON COMPRENDE:
valvola e detentore

MODELLO				BIANCO/ COLOR		
	L mm	I mm (con ze140)	H mm	W Δt 50°	€ bianco	€ color
PIPESLINE X3	323	415	1800	795	1.124,00	1.461,00
PIPESLINE X5	563	655	1800	1323	1.498,00	1.947,00

CONFIGURAZIONI PIPES LINE
SE NON SPECIFICATO, LA DISPOSIZIONE DI DEFAULT E' LA "A-LINE"

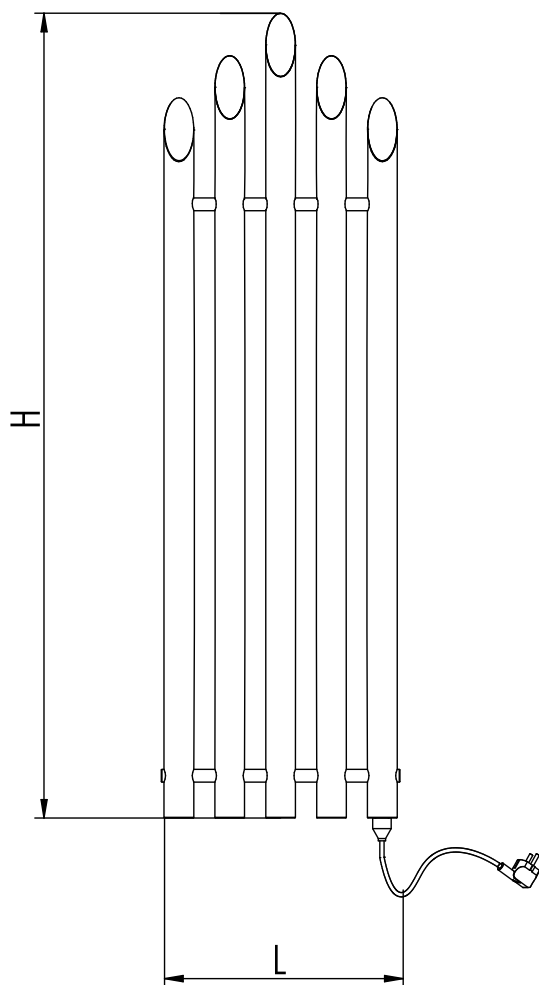


OPTIONAL CONSIGLIATI

ZE140 cromo € 105,00 Valvola Riflesso ad Angolo Termostattizzabili		ZE062 plus cromo € 25,00 Kit Furbo Plus	
---	---	--	---

Il radiatore funziona correttamente anche se collegato ad impianti a bassa temperatura. Per il calcolo della resa fare riferimento ai fattori di conversione a pag. 2

W PIPES LINE ELETTRICO



LA FORNITURA COMPRENDE:

radiatore con liquido diatermico
kit fissaggio a parete
valvola sfogo aria cromata
resistenza elettrica

NON COMPRENDE:

termostato ambiente

MODELLO			BIANCO/ COLOR		
	L mm	H mm	Watt	€ bianco	€ color
PIPESLINE X3	323	1800	800	1.414,00	1.751,00
PIPESLINE X5	563	1800	1250	1.788,00	2.237,00

CONFIGURAZIONI PIPES LINE
SE NON SPECIFICATO, LA DISPOSIZIONE DI DEFAULT E' LA "A-LINE"

A-LINE



M-LINE

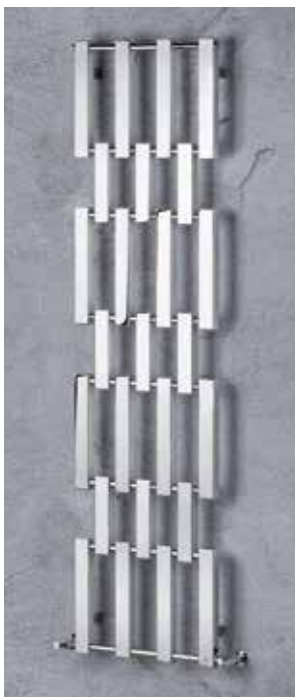


UP-LINE

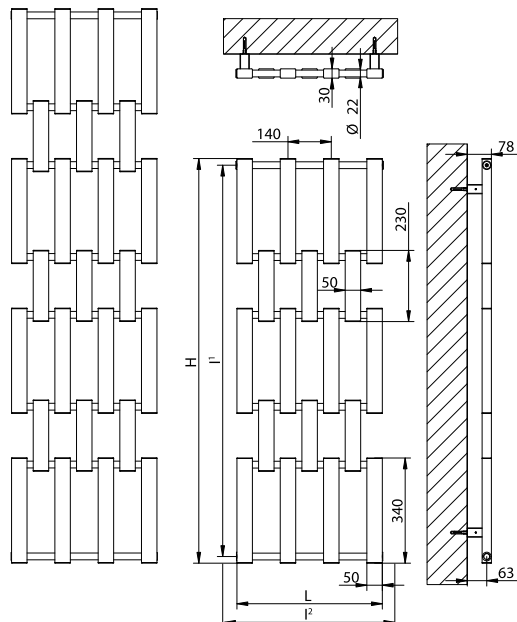


DOWN-LINE





SL SLALOM



L = Larghezza - H = Altezza - I¹ = Interasse Attacchi ½ GAS

COLLEGAMENTO IDRAULICO	
	$I^1 = H - 43 \text{ mm}$
	con ZE 140
	$I^2 = L + 92 \text{ mm}$

COLLEGAMENTO IDRAULICO OPTIONAL	
	con ZE 030 € 47,00

LA FORNITURA COMPRENDE:
radiatore
kit fissaggio a parete
valvola sfogo aria cromata
tappo cromato
NON COMPRENDE:
valvola e detentore

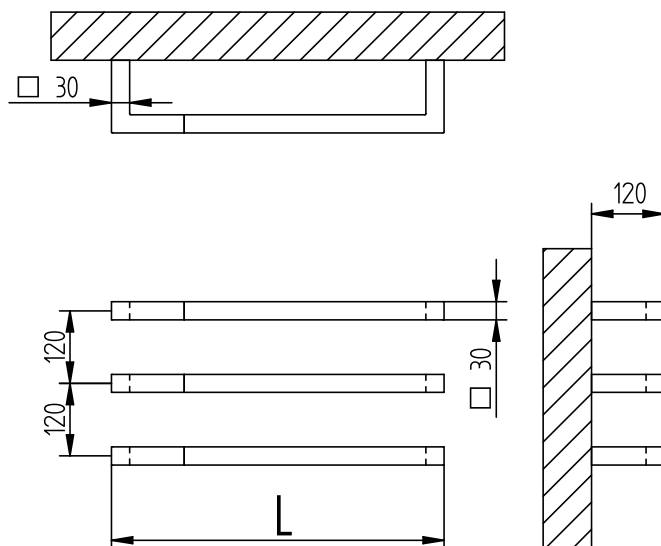
MODELLO	L mm	I¹ mm	I² mm	H mm	BIANCO E COLOR			CROMO	
					W Δt 50°	€ bianco	€ color	W Δt 50°	€ cromo
SL 130/4	473	1265	558	1308	519	1.539,00	2.001,00	379	3.265,00
SL 180/4	473	1749	558	1792	720	1.889,00	2.456,00	526	4.007,00

OPTIONAL CONSIGLIATI

ZE140 cromo € 105,00 Valvola Riflesso ad Angolo Termostattizzabili	ZE062 plus cromo € 25,00 Kit Furbo Plus	ZE093 € 80,00 Testa termostatica	ZE155 cromo € 180,00 Valvole CUBE ad Angolo
---	--	-------------------------------------	--

Il radiatore funziona correttamente anche se collegato ad impianti a bassa temperatura. Per il calcolo della resa fare riferimento ai fattori di conversione a pag. 2

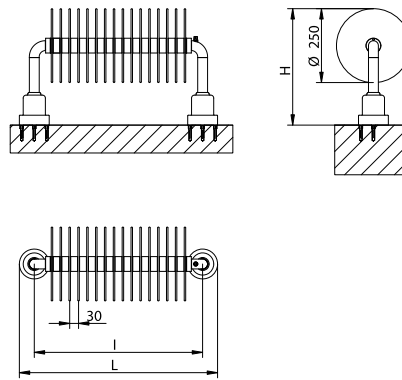
W SQUARE ELETTRICO



LA FORNITURA COMPRENDE:
 radiatore
 kit fissaggio a muro a scomparsa parete

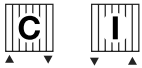
MODELLO	L mm	COLOR		CROMO	
		Watt	€ color	Watt	€ cromo
SQUARE 3 ELEMENTI	500	45	750,00	35	1.080,00
SQUARE 1 SINGOLO	500	15	300,00	12	535,00

VIENNA



L = Larghezza - H = Altezza - I = Interasse Attacchi ½ GAS

CONNESSIONE IDRAULICA



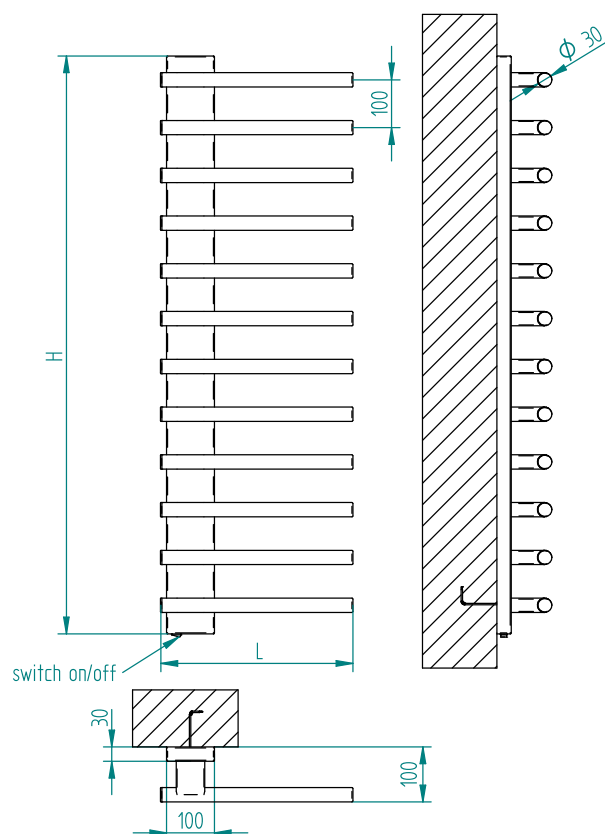
I = L - 104 mm

LA FORNITURA COMPRENDE:

radiatore
kit di fissaggio a pavimento
valvola sfogo aria cromata
valvola e detentore

MODELLO	L mm	I mm	H mm	BIANCO E COLOR			CROMO	
				W Δt 50°	€ bianco	€ color	W Δt 50°	€ cromo
VIENNA 16	676	572	394	690	2.014,00	2.619,00	558	3.150,00
VIENNA 24	916	812	394	1087	2.603,00	3.385,00	897	3.754,00
VIENNA 32	1156	1052	394	1425	3.160,00	4.108,00	1153	4.181,00

VR - LINE



LA FORNITURA COMPRENDE:

radiatore
kit fissaggio a muro
interruttore on/off

MODELLO	L mm	H mm	CROMO	
			W	€ cromo
VR LINE	400	1210	150	1.920,00



C O L L E Z I O N E A C C E S S O R I

APPENDIABITI, PORTASCIUGAMANI, MENSOLE E PORTAOGGETTI

modello	descrizione	€ bianco	€ color	€ cromo
ZE009	appendiabito / PZ	25,00		36,00
ZE241	appendiabito tondo d.50 / PZ	50,00	60,00	70,00
ZE239	appendiabito QD 50 / PZ	55,00	65,00	75,00
ZE042	portasciugamano per larghezze 50-55-60-75-100 / PZ	60,00		80,00
ZE237	portasciugamano design 50/PZ	80,00	100,00	150,00
ZE238	portasciugamano design 60/PZ	90,00	110,00	160,00
ZE227	portasciugamano fisso tondo/PZ	100,00	120,00	150,00
ZE232	portasciugamano fisso quadrato /PZ	110,00	130,00	160,00
ZE247	portasciugamano APERTO LATERALMENTE IMAGE	110,00	130,00	160,00

ZE009



ZE241



ZE239



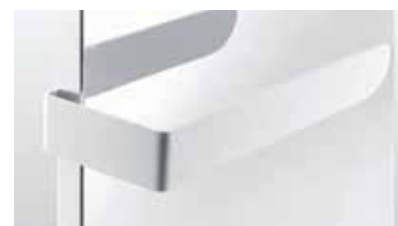
ZE042



ZE237/238



ZE247



ZE227



ZE232



TABELLA RIEPILOGATIVA APPENDIABITI, PORTASCIUGAMANI, MENSOLE E PORTAOGGETTI

MODELLO	ZE 009	ZE 042	ZE 239	ZE 241	ZE 237	ZE 238	ZE 227	ZE 232	ZE 247
COLONIA			√	√	√	√			
COLONIA DOPPIO			√	√	√	√			
COLONIA ORIZ.			√	√					
COLONIA VERT.			√	√					
COLONIA VERT. DOPPIO			√	√					
COLONIA VERT. DOPPIO ORIZ.			√	√					
DAYTONA ORIZ.			√	√					
DAYTONA DOPPIO ORIZ.			√	√					
DAYTONA VERT. DOPPIO			√	√					
DAYTONA			√	√	√	√			
DAYTONA VERT.			√	√					
IMAGE									*√
MULTI	√								
MY IMAGE									*√
NEW LINE			√	√					
PERLA	√	√	√	√					
PERLA DOPPIO	√	√	√	√					
PERLA VERT. DOPPIO ORIZ.	√		√	√					
PERLA VERT. DOPPIO	√		√	√					
PERLA VERT. ORIZ.			√	√					
PV PERLA VERT.			√	√					
QUADRO DESIGN			√	√	√	√			
ROMA			√	√					
RUBINO	√	√	√	√					
RVD			√	√					
SOGNO	√		√	√					
SV			√	√					
SV ORIZ.			√	√					
SVD			√	√					
SVD ORIZ.			√	√					
T	√	√	√	√	√	√			
TORONTO VERT.			√	√					
TORONTO VERT. DOPPIO			√	√					
TORONTO VERT. ORIZ.			√	√					
TORONTO VERT. DOUBLE ORIZ.			√	√					
TP			√	√	√	√			
TV	√		√	√					
TV ORIZ.	√		√	√					
ZOOM VERT.			√	√					

LEGENDA

SI

NO

* SOLO VERT

KIT FISSAGGIO E ALTRI ACCESSORI

modello	descrizione	€ bianco	€ color	€ cromo
ZE010	Kit fissaggio a bandiera mod. T	90,00	100,00	120,00
ZE011	Kit fissaggio a bandiera mod. SBA – etc...	90,00	100,00	120,00
ZE052	Mensola fissaggio / Cp	20,00	30,00	35,00

ZE 010		ZE 011		ZE 052	
--------	--	--------	--	--------	--

ZE023	Eccentrico / PZ 1-2-3 Cm	20,00		15,00
ZE133	Jolly Ferro/Rame			45,00

ZE 023		ZE 133	
--------	--	--------	--

ZE143	Valvola sfogo aria 1/2" / PZ			6,00
ZE028	Tappo da 1/2" / PZ cromo			5,00
ZE158	Valvola sfogo aria orientabile 1/8" / PZ			6,00

ZE 143		ZE 028		ZE 158	
--------	--	--------	--	--------	--

KIT VALVOLA SMART

ZE500	KIT VALVOLA SMART: 1 Gateway + 5 teste termostatiche BR Smart	500,00
ZE501	KIT VALVOLA SMART: 1 Gateway + 1 teste termostatiche BR Smart	175,00
ZE502	Smart Gateway / PZ	95,00
ZE502	Testa termostatica BR Smart / PZ	95,00

Controlla e imposta la temperatura di ogni stanza e risparmi energia.

Regolazione intelligente

Programmabile

Controllo remoto

Intelligenza artificiale

Geolocalizzazione

Integrazione con tutti

La temperatura ideale, sempre e ovunque.

Collegati con:
 Google Home
 Apple HomeKit
 Amazon Alexa

Smart Valve sa quando stai tornando a casa, controlla e imposta la temperatura da remoto.

Design elegante, utilizzo semplice.

Smart Valve è elegante e costruita con materiali e componenti di alta qualità per garantirti lunga durata.

Connetti e configura. Fatto!

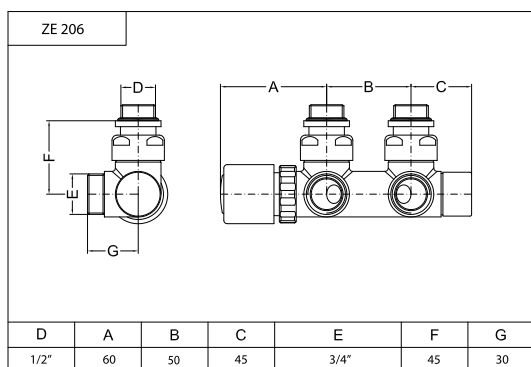
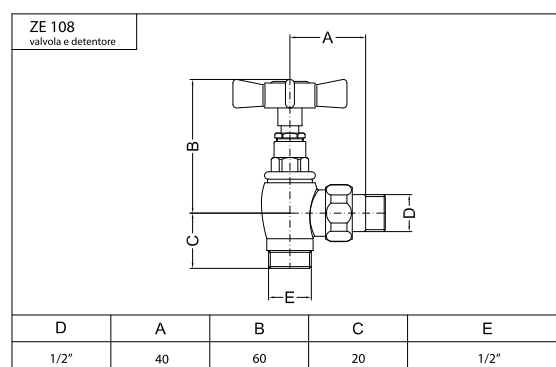
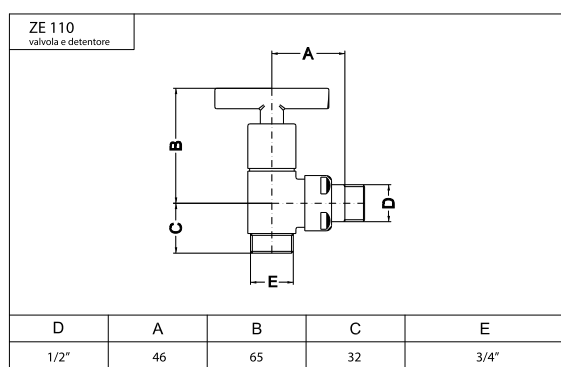
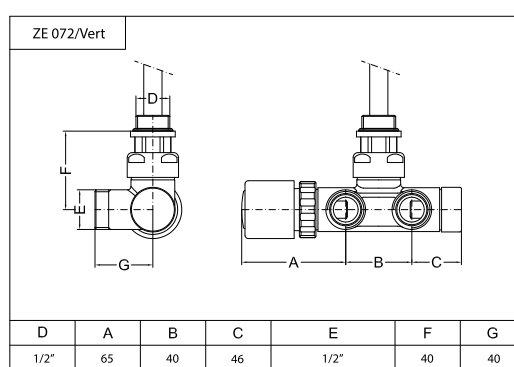
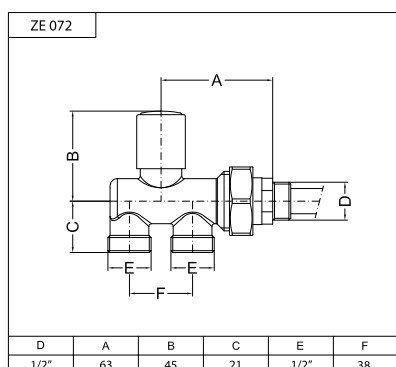
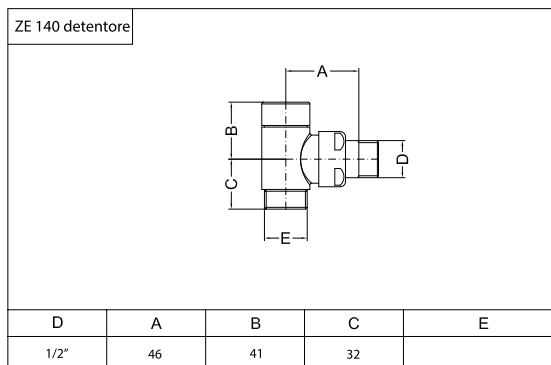
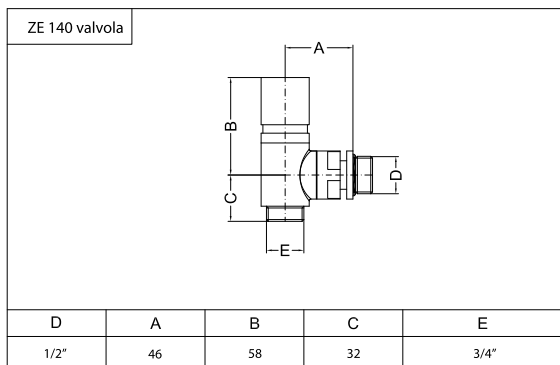
Per utilizzare Smart Valve e sfruttare tutte le funzionalità da remoto, avrai a disposizione il Gateway Brandoni.

VALVOLE E DETENTORI, TESTA TERMOSTATICA E FURBO

MODELLO	descrizione	€ bianco	€ color	€ cromo
ZE140	Valvola Riflesso ad Angolo Termostattizzabili / Cp	133,00	133,00	105,00
ZE106	Valvola Riflesso Diritte Termostattizzabili / Cp	140,00	140,00	111,00
ZE144	Valvola Riflesso Reverse Termostattizzabili / Cp	140,00	140,00	111,00
ZE150	Valvole Riflesso Doppio Squadro / Cp	148,00	148,00	120,00
ZE195	Valvole Riflesso Termostattizzabile DX per Misto in Asse			165,00
ZE196	Valvole Riflesso Termostattizzabile SX per Misto in Asse			165,00
ZE072	Valvola MONOTUBO Orizzontale Termostattizzabile / PZ	139,00		123,00
ZE072/VERT	Valvola MONOTUBO Verticale Termostattizzabile / PZ	181,00		160,00
ZE155	Valvole CUBE ad Angolo / Cp	205,00		180,00
ZE110	Valvole Minimalista ad Angolo / Cp			175,00
ZE108	Valvole a Croce ad Angolo / Cp			175,00
ZE206	Bivalvola Riflesso Termostattizzabile / PZ			150,00
ZE114	Adattatori / Ø10 / CP			11,00
ZE115	Adattatori / Ø 12 / CP			11,00
ZE116	Adattatori / Ø 14 / CP			11,00
ZE117	Adattatori / Ø 15 / CP			11,00
ZE118	Adattatori / Ø 16 / CP			11,00
ZE119	Adattatori / Ø 18 / CP			11,00
ZE120	Adattatori multistrato / 14x2 / CP			26,00
ZE121	Adattatori multistrato / 16x2 / CP			26,00
ZE122	Adattatori multistrato / 16x2,25 / CP			26,00
ZE123	Adattatori multistrato / 17x2 / CP			26,00
ZE124	Adattatori multistrato / 18x2 / CP			26,00
ZE125	Adattatori multistrato / 20x2 / CP			26,00
ZE093	Testa termostatica / PZ	70,00		80,00
ZE207	Kit Furbo Plus per BIVALVOLA ZE 112 - int. 5 cm			60,00
ZE264	Kit Furbo Plus per MONOTUBO ZE 072/VERT - int. 4 cm			70,00
ZE062/PLUS	Kit Furbo Plus	30,00	35,00	25,00



SCHEDE TECNICHE DEI PRINCIPALI MODELLI DI VALVOLE E DETENTORI



ACCESSORI PER RADIATORI ELETTRICI

MODELLO	descrizione	€
ZE286	Termostato ambiente digitale bianco	128,00
ZE287	Termostato ambiente digitale cromo	142,00
ZE284/ZE285	Termostato ambiente analogico bianco/cromo	90,00

ZE 286		ZE 287		ZE 284		ZE 285	
--------	---	--------	---	--------	--	--------	---

ZE021	Kit Tee en in asse / cp cromo	37,00
ZE037	Kit Tee 90j/ Cp cromo	29,00
ZE212	Telecomando per termostato ZE286/ZE287	50,00

ZE 021		ZE 037		ZE 212	
--------	---	--------	---	--------	--

ZE230	Copriresistenza c/switch ON-OFF Quadrato bianco/color/cromo	121,00
ZE231	Copriresistenza c/switch ON-OFF Tondo bianco/color/cromo	110,00

ZE 230		ZE 231	
--------	---	--------	---

ZE270	Copriresistenza Girevole c/switch ON-OFF Quadro E-LINE bianco/color/cromo	180,00
ZE029	Resistenza elettrica 100W con cavo e spina schuko	130,00
ZE218	Resistenza elettrica 200W con cavo e spina schuko	131,00
ZE219	Resistenza elettrica 300W con cavo e spina schuko	135,00
ZE040	Resistenza elettrica 400W con cavo e spina schuko	138,00
ZE039	Resistenza elettrica 750W con cavo e spina schuko	146,00
ZE220	Resistenza elettrica 900W con cavo e spina schuko	149,00
ZE038	Resistenza elettrica 1250W con cavo e spina schuko	150,00
ZE145	Liquido diatermico (tanica lt.5)	121,00

INDICE ALFABETICO

159	ACCESSORI PER RADIATORI ELETTRICI	33	QUADROTTO
8	AKKA	90	ROMA
8	AKKA ORIZZONTALE	92	ROMA DOPPIO
154	APPENDIABITI E PORTASCIUGAMANI	35	RUBINO
49	ARCO	38	SEASONS NEW
121	BAMBÙ	149	SLALOM
123	BIRMINGHAM	36	SOGNO
123	BIRMINGHAM ORIZZONTALE	150	SQUARE NEW
50	BR 402 - BR 402 ORIENTABILE	94	SV
10	C	96	SV ORIZZONTALE
51	CLASSIC	97	SVD
53	CLASSIC CON PORTASCIUGAMANO	99	SVD ORIZZONTALE
54	CLASSIC CON PORTASCIUGAMANO E ATTACCO A PAVIMENTO	42	T
55	CLASSIC ROPE	59	TEATRO
125	COBLONAL	44	TORONTO
127	COBLONAL ORIZZONTALE	102	TORONTO ORIZZONTALE
4	COLLEGAMENTO IDRAULICO	106	TORONTO ORIZZONTALE DOPPIO
	RADIATORE BAGNO	100	TORONTO VERTICALE
62	COLLEGAMENTO IDRAULICO	104	TORONTO VERTICALE DOPPIO
	RADIATORE CASA VERTICALE	46	TP
63	COLLEGAMENTO IDRAULICO	107	TV
	RADIATORE CASA ORIZZONTALE	109	TV ORIZZONTALE
12	COLONIA	48	TYS
14	COLONIA DOPPIO	157	VALVOLE E DETENTORI
68	COLONIA ORIZZONTALE	156	VALVOLA SMART NEW
70	COLONIA ORIZZONTALE DOPPIO	151	VIENNA
67	COLONIA VERTICALE	152	VR LINE NEW
69	COLONIA VERTICALE DOPPIO	113	ZOOM OVALE NEW
71	CV	110	ZOOM VERTICALE
73	CVD	9	W AKKA ELETTRICO
75	CVD PIEDINI	9	W AKKA MISTO ELETTRICO
15	DAYTONA	50	W ARCO ELETTRICO
77	DAYTONA ORIZZONTALE	122	W BAMBÙ ELETTRICO
79	DAYTONA ORIZZONTALE DOPPIO	124	W BIRMINGHAM ELETTRICO
76	DAYTONA VERTICALE	124	W BIRMINGHAM ORIZZONTALE ELETTRICO
78	DAYTONA VERTICALE DOPPIO	51	W BR 400 ELETTRICO
17	DESIDERIO NEW	11	W C ELETTRICO
19	DIAMANTE	11	W C MISTO
128	DROP NEW	52	W CLASSIC ELETTRICO
21	E-LINE ELETTRICO NEW	56	W CLASSIC ROPE ELETTRICO
57	EXCLUSIVE	126	W COBLONAL ELETTRICO
129	FASHION	13	W COLONIA ELETTRICO
2	FATTORI DI CONVERSIONE	13	W COLONIA MISTO
22	FITNESS	16	W DAYTONA ELETTRICO
24	FITNESS QD	16	W DAYTONA MISTO
58	GALLERY	18	W DESIDERIO ELETTRICO NEW
130	GEN-X NEW	18	W DESIDERIO MISTO NEW
131	GEOMIX NEW	20	W DIAMANTE ELETTRICO
132	IMAGE	20	W DIAMANTE MISTO
134	IMAGE ORIZZONTALE	57	W EXCLUSIVE ELETTRICO
5	INFORMAZIONI TECNICHE RADIATORI ELETTRICI COLLEZIONE BAGNO	23	W FITNESS ELETTRICO
64	INFORMAZIONI TECNICHE RADIATORI ELETTRICI COLLEZIONE CASA	25	W FITNESS QD ELETTRICO
117	INFORMAZIONI TECNICHE RADIATORI ELETTRICI COLLEZIONE DESIGN	133	W IMAGE ELETTRICO
156	KIT FISSAGGIO ED ALTRI ACCESSORI	135	W IMAGE ORIZZONTALE ELETTRICO
136	LONDRA	137	W LONDRA ELETTRICO
138	MAMANONMAMA	27	W NEWLINE ELETTRICO
139	MILWAUKEE	27	W NEWLINE MISTO ELETTRICO
80	MULTI	29	W PERLA ELETTRICO
140	MY IMAGE	29	W PERLA MISTO
141	MY IMAGE ORIZZONTALE	148	W PIPES LINE ELETTRICO NEW
26	NEW LINE	32	W QUADRO DESIGN ELETTRICO
142	OBLÒ	32	W QUADRO DESIGN MISTO
143	OCEAN D	34	W QUADROTTO ELETTRICO
143	OCEAN S	34	W QUADROTTO MISTO
144	OSLO	39	W SEASONS ELETTRICO NEW
145	OSLO D	37	W SOGNO ELETTRICO
146	OSLO I	37	W SOGNO MISTO
28	PERLA	40	W STEKÒ NEW
30	PERLA DOPPIO	41	W STEKÒ ORIZZONTALE NEW
86	PERLA ORIZZONTALE	43	W T ELETTRICO
89	PERLA ORIZZONTALE DOPPIO	43	W T MISTO
84	PERLA VERTICALE	60	W TEATRO ELETTRICO
87	PERLA VERTICALE DOPPIO	45	W TORONTO ELETTRICO
147	PIPES LINE NEW	45	W TORONTO MISTO
31	QUADRO DESIGN	103	W TORONTO VERTICALE ELETTRICO
		47	W TP ELETTRICO
		47	W TP MISTO
		115	W ZOOM OVALE ELETTRICO NEW
		112	W ZOOM VERTICALE ELETTRICO




BRANDONI
DESIGN RADIATORS

Brandoni è l'azienda italiana specializzata nella produzione di radiatori d'arredo in acciaio. Il metodo di saldatura utilizzato all'interno della produzione consente di realizzare infinite combinazioni, adattabili ai diversi ambienti della casa.

Una brand riconoscibile nel design unico e sofisticato. Termoarredi con forme inedite che si fondono in qualsiasi tipo di arredo dal moderno al minimal fino a soddisfare gli arredamenti più classici.

Il catalogo Brandoni conta più di 60 modelli, da cui è possibile ottenere 30.000 combinazioni diverse in base a colori, dimensioni e finiture diverse.

Il prodotto Brandoni è ideale per rispondere alle diverse esigenze di personalizzazione con termoarredi ad acqua, elettrici o misti, caratterizzati dalla possibilità, per alcuni modelli, di essere installati in senso verticale ed orizzontale.

Made in Italy with  love