

Produkty Power LAB

MCCB-250DC



Obudowa IP65 do bezpiecznika MCCB nie jest dołączona do zestawu.

• Wyłącznik MCCB-250DC

Wyłącznik kompaktowy serii MCCB jest przeznaczony do dystrybucji mocy, ochrony obwodu i urządzeń zasilających przed przeciążeniem i zwarcieniem w układach prądu stałego.



Wysoka zdolność wyładowania



Ochrona przed przeciążeniem i zwarcieniem



Zacisk łączeniowy ze śrubą M8

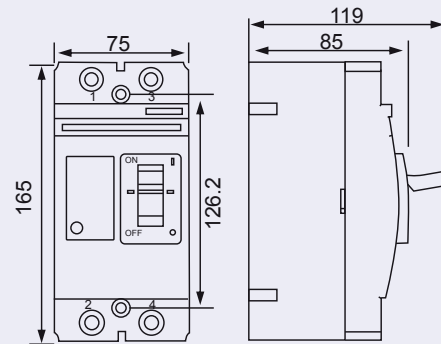


Prąd znamionowy do 250A



Napięcie znamionowe do 550V

MCCB-250DC



MCCB-250DC

Model produktu	MCCB-250DC
Biegun	2P
Kolor	Biały
Znamionowe napięcie robocze (Vdc)	500V
Znamionowe napięcie izolacji (Vdc)	550V
Maksymalny prąd znamionowy	250A
Prąd znamionowy In(A)	125A, 160A, 200A, 250A
Najwyższa zdolność wyłączenia (Icu)	20kA
Zdolność wyłączenia podczas pracy (Ics)	20kA
Typ wywalacza	Termiczno-magnetyczny
Żywotność mechaniczna	10 000 cykli
Żywotność elektryczna	2 000 cykli
Rozmiar (dł.xszer.xwys.)	165 x 75 x 119 mm
Ochrona przed wnikaniem	IP40, Zacisk łączeniowy IP20
Standard	IEC60947-2 / GB14048.2
Temperatura otoczenia	-40°C ~ +85°C

Schemat połączeń	Charakterystyka krzywizny