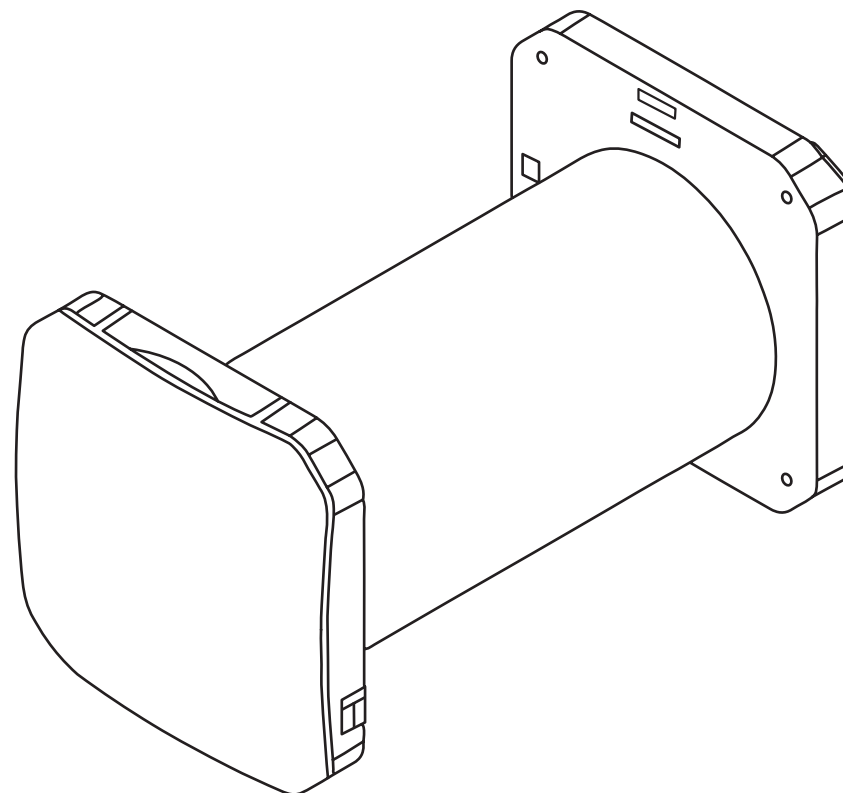




Instrukcja montażu, obsługi i konserwacji



Importer: Climateo.eu Sp. z o.o.

Kokotów 703 | 32-002 Kokotów | Poland
ID/VAT: PL5272438859 | Phone: + 48 513 677 545

REKUPERATOR ŚCIENNY

ZEPHYR

1. WPROWADZENIE

- Rekuperator został zaprojektowany zgodnie z normami obowiązującymi w Unii Europejskiej i jest przeznaczony do zapewnienia wymiany powietrza w pomieszczeniach bytowych, w których jest zainstalowany.
- Należy postępować zgodnie ze wskazówkami w instrukcji aby utrzymać sprawność mechaniczną i elektryczną urządzenia.
- Należy zachować niniejszą instrukcję.
- Nie wolno używać urządzenia do zastosowań, które nie zostały wskazane przez producenta.

2. TRANSPORT I PRZECHOWYWANIE

- Urządzenie powinno być przechowywane i transportowane w oryginalnym opakowaniu aby zapobiec ewentualnym uszkodzeniom.
- Urządzenie należy przechowywać w oryginalnym opakowaniu w suchym miejscu, zabezpieczonym przed kurzem i brudem, aż do momentu rozpakowania i montażu.
- Nie należy przyjmować dostawy jeżeli opakowanie nosi wyraźne ślady uszkodzenia podczas transportu.
- Nie wolno kłaść na opakowaniu ciężkich przedmiotów, rzucać urządzeniem ani nim trząść.

3. WARUNKI BEZPIECZEŃSTWA

- Montaż urządzenia może być przeprowadzony wyłącznie przez wykwalifikowane, upoważnione do tego celu osoby. Nieprawidłowy montaż urządzenia może spowodować uszczerbek na zdrowiu ludzi, zwierząt lub uszkodzenie mienia, za co producent w żadnym wypadku nie ponosi odpowiedzialności.
- Należy upewnić się, że instalacja elektryczna jest wykonana zgodnie z aktualnie obowiązującymi przepisami w danym kraju.
- Usuń opakowanie i upewnij się, że urządzenie nie jest uszkodzone.
- Upewnij się, że parametry sieci elektrycznej odpowiadają parametrom na tabliczce znamionowej wentylatora. Urządzenie powinno zostać zamontowane na takiej wysokości, aby dolna krawędź łopatek wentylatora znajdowała się co najmniej 2.3 m od poziomu podłogi.
- Rekuperator musi być stosowany zgodnie ze swoim przeznaczeniem, czyli do zapewnienia wymiany powietrza w pomieszczeniach przeznaczonych na stały pobyt ludzi. Producent nie ponosi odpowiedzialności za jakiegokolwiek szkody wynikające z niewłaściwego lub błędnego montażu lub użytkowania.
- Nie należy używać urządzenia w obecności oparów łatwopalnych (alkohol, benzyna itp.).
- Przed przystąpieniem do instalacji, czyszczenia lub konserwacji należy odłączyć zasilanie elektryczne, poprzez wyłącznik główny prądowy lub wyjmując wtyczkę z gniazdka. Czyszczenie i wszystkie czynności konserwacyjne wymagające demontażu urządzenia muszą być wykonywane przez wykwalifikowany serwis.
- Przed uruchomieniem, upewnij się, że urządzenie jest prawidłowo zmontowane.
- Okresowo, co najmniej raz do roku lub częściej w przypadku intensywnego użytkowania, należy usunąć brud i osady z wentylatora, z obudowy silnika oraz wyczyścić lub wymienić filtry, jeżeli jest to konieczne. Należy również skontrolować, czy wirnik nie jest zdeformowany lub pęknięty, obraca się swobodnie oraz czy jest prawidłowo zamocowany do wału.
- Rekuperator jest urządzeniem stacjonarnym i zasilanie powinno zostać doprowadzone przy pomocy elastycznego kabla z wtyczką lub z zastosowaniem wyłącznika omnipolarnego o minimalnym rozwarciu styków 3 mm.
- Jeśli w pomieszczeniu, w którym zainstalowano rekuperator, znajduje się urządzenie spalające paliwo stałe lub płynne (podgrzewacz wody, kocioł itp.), konieczne jest zapewnienie odpowiedniej ilości powietrza dostarczanej w sposób zgodny z obowiązującymi przepisami, dla rekuperatora i dla

KARTA GWARANCYJNA

Nazwa urządzenia:	Pieczęć punktu sprzedaży i podpis sprzedawcy:
Model:	
Nr fabr. / nr silnika:	
Nr rachunku / faktury:	
Data sprzedaży:	

Dane zgłaszającego reklamację:

Nazwa i adres firmy:
Telefon kontaktowy:
Osoba do kontaktu:

Adnotacje o przebiegu napraw

Data zgłoszenia	Data naprawy	Uszkodzenie	Rodzaj naprawy	Wykonał serwis (podpis i pieczęć)

GWARANCJA

1. Produkty objęte są gwarancją producenta w okresie 24-miesiący licząc od dnia sprzedaży
2. W przypadku naprawy gwarancyjnej urządzenia objętego gwarancją, okres gwarancji ulega wydłużeniu o okres naprawy urządzenia liczony w pełnych dniach.
3. Gwarancją objęte są wyłącznie urządzenia wprowadzone do obrotu na rynek Polski przez Climateo.eu Sp. z o.o.
4. Gwarancja obejmuje na terytorium Rzeczypospolitej Polskiej.
5. Gwarancją objęte są ukryte wady produkcyjne wyrobów.
6. Gwarancja nie obejmuje uszkodzeń spowodowanych:
 1. Nieprawidłowym montażem, rozruchem lub/i obsługą wykonywaną niezgodnie z dokumentacją techniczną urządzenia.
 2. Nieprawidłowym podłączeniem lub zasilaniem urządzenia napięciem innym niż podane na tabliczce znamionowej i/lub dokumentacji techniczno ruchowej urządzenia.
 3. Naprawami lub modyfikacjami konstrukcyjnymi urządzenia we własnym zakresie.
 4. Eksploatacją urządzeń w warunkach niezgodnych z przeznaczeniem i cechami konstrukcyjnymi wyrobu (tłuszcz, pyły, zbyt wysokie lub/i niskie temperatury...)
 5. Spaleniem silników elektrycznych uruchamianych lub/i eksploatowanych bez zabezpieczeń termicznych określonych w dokumentacji techniczno ruchowej.
 6. Niewłaściwą konserwacją urządzeń (lub zaniechaniem konserwacji) przewidzianą w dokumentacji Technicznej.
7. Stwierdzone uszkodzenia urządzenia objętego Gwarancją należy zgłosić Climateo.eu Sp. z o.o. | 32-002 Kokotów | Kokotów 703 | tel +48 12 352 34 25
8. Zgłoszenie reklamacyjne powinno zawierać
 1. Model urządzenia
 2. Numer seryjny
 3. Datę zgłoszenia reklamacji
 4. Opis uszkodzenia
 5. Datę zakupu
 6. Kopię dowodu zakupu
9. Zgłoszenia reklamacyjne będą rozpatrzone w terminie nie dłuższym niż 14 dni od zgłoszenia reklamacji.
10. Urządzenia należy zdemontować, zapakować i wysłać do Climateo.eu Sp. z o.o. | 32-002 Kokotów | Kokotów 703 | tel +48 12 352 34 25
11. W przypadku zasadności reklamacji urządzenie zostanie naprawione (lub wymienione na nowe) i odesłane do Nabywcy. Koszt przesyłki pokrywa Gwarant.
12. Gwarant zastrzega sobie prawo do decyzji o sposobie realizacji gwarancji, tj. o naprawie bądź wymianie urządzenia na nowe.
13. W przypadku stwierdzenia bezzasadnego roszczenia gwarancyjnego urządzenie zostanie naprawione i/lub odesłane na koszt Nabywcy, po wcześniejszym potwierdzeniu przez Nabywcę kosztów naprawy oraz wysyłki reklamowanego towaru.
14. Zmiany konstrukcyjne urządzeń i/lub samowolne naprawy skutkują utratą gwarancji.
15. Gwarancja nie wyłącza, nie ogranicza ani nie zawiesza uprawnień Kupującego wynikających z przepisów o rękojmi za wady rzeczy sprzedanej.

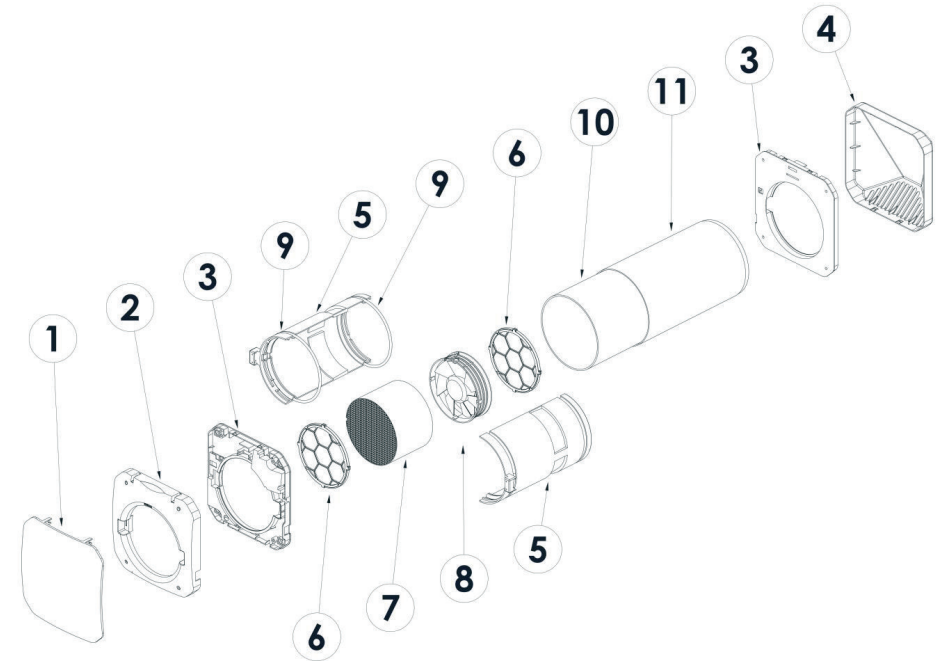
urządzenia spalającego paliwo. W takim wypadku odprowadzenie spalin musi być poprowadzone pojedynczym kanałem lub bezpośrednio na zewnątrz.

- Urządzenie nie może być obsługiwane przez dzieci poniżej ósmego roku życia. Osoby o ograniczonej zdolności fizycznej, czuciowej lub psychicznej lub nieposiadające odpowiedniej wiedzy technicznej, mogą korzystać z urządzenia wyłącznie jeżeli są nadzorowane lub zostały odpowiednio poinstruowane. W takim wypadku należy upewnić się, że odpowiednia wiedza została przekazana, a instrukcje dotyczące zasad bezpiecznego użytkowania i niebezpieczeństwa z tym związane zostały zrozumiane. Dzieci nie mogą bawić się urządzeniem. Dzieci nie mogą czyścić urządzenia ani przeprowadzać czynności konserwacyjnych.

4. PRZEZNACZENIE URZĄDZENIA

Rekuperator wyposażony jest ceramiczny regeneracyjny wymiennik ciepła, który akumuluje ciepło podczas wyciągu ciepłego powietrza z pomieszczenia. Ciepło z wymiennika jest oddawane jest w celu ogrzania chłodnego powietrza, nawiewanego z zewnątrz. Zapewnia ciągłą wymianę powietrza w budynkach mieszkalnych. Jest zaprojektowany do montażu w pomieszczeniach użytkowych przeznaczonych na stały pobyt ludzi i w miejscach publicznych. Rekuperator został zaprojektowany do montażu w ścianie zewnętrznej budynku. Wyciągane powietrze nie może zawierać palnych lub wybuchowych substancji, oparów chemicznych, kurzu, zawiesin olejów ani żadnych innych substancji zawieszonych.

5. BUDOWA REKUPERATORA

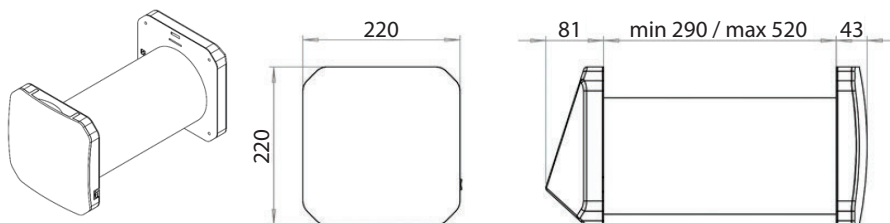


1. Panel przedni
2. Jednostka wewnętrzna
3. Płyta montażowa
4. kratka zewnętrzna
5. Moduł z wentylatorem i wymiennikiem
6. Filtr G3

7. Wymiennik ceramiczny
8. Wentylator rewersyjny
9. Oring gumowy
10. Kanał teleskopowy regulowany w zakresie 290-520 mm

6. DANE TECHNICZNE

Urządzenie przeznaczone jest do instalacji wewnątrz pomieszczeń i pracy w warunkach roboczych -20°C do +40°C.



Zasilanie	230V~/50Hz			
Bieg	tryb nocny	I	II	III
Przepływ powietrza [m ³ /h]	15	30	45	60
Moc [W]	1,2	1,6	3,5	6,3
Poziom mocy akustycznej [dB(A)]	24,2	31,2	39,8	47,9
Sprawność maksymalna	Do 90%			

7. PILOT ZDALNEGO STEROWANIA

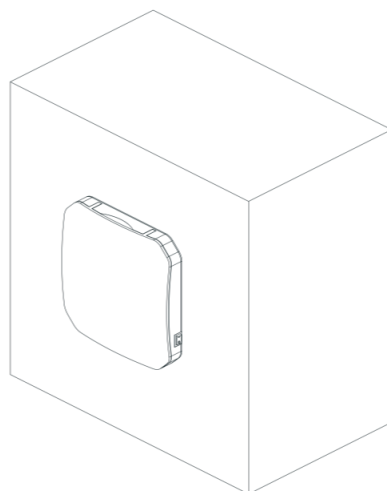


15. UTYLIZACJA

Produkt ten jest zgodny z Dyrektywą EU 2002/96/EC



Symbol przekreślonego kosza znajdujący się na urządzeniu oznacza, że wyrób, gdy przestanie służyć, musi być zutylizowany oddzielnie od odpadów domowych, dostarczając go na wysypisko ekologiczne dla urządzeń elektrycznych i elektronicznych lub zwracając go sprzedawcy w momencie zakupu analogicznego nowego urządzenia. Użytkownik jest odpowiedzialny za odstawienie urządzenia, gdy przestanie służyć, do odpowiedniej struktury zbiórki, pod karą sankcji przewidzianych przez aktualne prawodawstwo w dziedzinie odpadów. Odpowiednia segregacja śmieci w celu późniejszego skierowania zużytego urządzenia do odzysku, obróbki i zniszczenia w zgodzie ze środowiskiem, przyczynia się do uniknięcia negatywnych efektów na środowisko i na zdrowie oraz umożliwia odzysk surowców z których składa się produkt. W celu uzyskania szczegółowych informacji dotyczących dostępnych wysypisk ekologicznych, należy zwrócić się do lokalnej służby utylizacji odpadów lub do sklepu, gdzie produkt został zakupiony. Producenci i Importerzy zadbają na swoją odpowiedzialność o odzysk, obróbkę i zniszczenie w zgodzie ze środowiskiem, bezpośrednio lub współdzieląc w ogólnym systemie.



- Wyłącz urządzenie przy pomocy pilota zdalnego sterowania.
- Gdy urządzenie jest wyłączone, naciśnij i przytrzymaj przycisk „Tryb nocny”.
- 3 sygnały dźwiękowe wskazują na to, że urządzenie jest w trybie parowania.
- Zarejestruj lub zaloguj się do aplikacji, następnie naciśnij przycisk „Dodaj urządzenie”.
- Wybierz swoje urządzenia z listy dostępnych urządzeń.
- Wybierz sieć Wi-Fi z którą chcesz się połączyć.
- Wprowadź hasło, a następnie naciśnij „Połącz”.
- Gdy urządzenie połączy się z siecią, naciśnij „Przejdź do panelu sterowania”.
- Możesz teraz sterować urządzeniem przy pomocy aplikacji mobilnej.

14. WYŁĄCZENIE Z EKSPLOATACJI

a) okresowe wyłączenie produktu


1. Wyłączyć produkt za pomocą głównego wyłącznika.
2. Odłączyć produkt od napięcia przez wyłączenie zasilania elektrycznego.

b) ostateczne wyłączenie produktu z eksploatacji

1. Wyłączyć produkt za pomocą głównego wyłącznika.
2. Odłączyć produkt od napięcia przez wyłączenie zasilania elektrycznego.
3. Wymontować produkt i odpowiednie komponenty.



Włączanie/wyłączanie urządzenia

Włącz urządzenie za pomocą głównego wyłącznika, znajdującego się w prawym dolnym rogu urządzenia. Następnie uruchom urządzenie za pomocą przycisku  umieszczonego na pilocie zdalnego sterowania. Ponowne naciśnięcie tego przycisku spowoduje wyłączenie urządzenia.



Tryb nawiewny

Urządzenie nawiewa powietrze zewnętrzne do pomieszczenia przez 30 minut. Po 30 minutach zaczyna pracować w trybie rekuperacji z odzyskiem ciepła. W tym trybie czujnik wilgotności nie jest aktywny.



Tryb rekuperacji

Urządzenie działa z odzyskiem ciepła. Na przemian usuwa zużyte powietrze, ogrzewając zintegrowany wymiennik ceramiczny, a następnie nawiewa strumień świeżego powietrza o podwyższonej temperaturze. Kierunek przepływu zmienia się co 70 sekund. W tym trybie czujnik wilgotności jest aktywny.







Tryb wyciągowy

Urządzenie usuwa powietrze z pomieszczenia przez 30 minut. Po 30 minutach zaczyna pracować w trybie rekuperacji z odzyskiem ciepła. W tym trybie czujnik wilgotności nie jest aktywny.




Zmiana prędkości obrotowej

Po naciśnięciu jednego z poniższych przycisków urządzenie dostosuje prędkość wentylatora do odpowiedniego poziomu.

			
Tryb nocy	I bieg	II bieg	III bieg
15 m ³ /h	30 m ³ /h	45 m ³ /h	60 m ³ /h

Po naciśnięciu przycisku „Tryb nocny” urządzenie pracuje z najniższą prędkością wentylatora oraz przyrymka panel przedni, aby zredukować poziom hałasu.

Ustawienie progu maksymalnej wilgotności

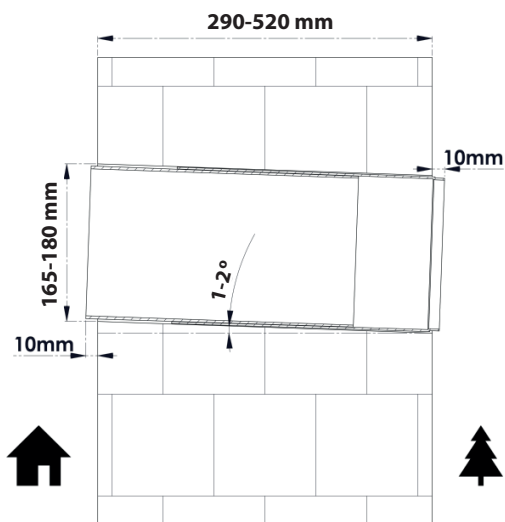
		
Poziom I	Poziom II	Poziom III
40%	60%	80%

Dzięki czujnikowi wilgotności, urządzenie stale kontroluje poziom wilgotności względnej w pomieszczeniu. Możliwe jest ustalenie progu maksymalnej wilgotności dla higrostatu, by dostosować go do pomieszczenia, w którym pracuje. Gdy poziom wilgotności zostanie ustalony, urządzenie będzie wyciągać powietrze z pomieszczenia w sposób ciągły, aż do momentu gdy odczyt z czujnika spadnie poniżej zadanej wartości. W przypadku zespolonej pracy kilku jednostek, wszystkie urządzenia będą pracować w trybie wyciągowym, aż do momentu, gdy wilgotność obniży się do żądanej wartości.

Dłuższe naciśnięcie przycisku „Poziom III” spowoduje wyłączenie tej funkcji. Niezależnie od poziomu wilgotności w pomieszczeniu, urządzenie nie przełączy się w tryb usuwania nadmiaru wilgotności.

8. MONTAŻ

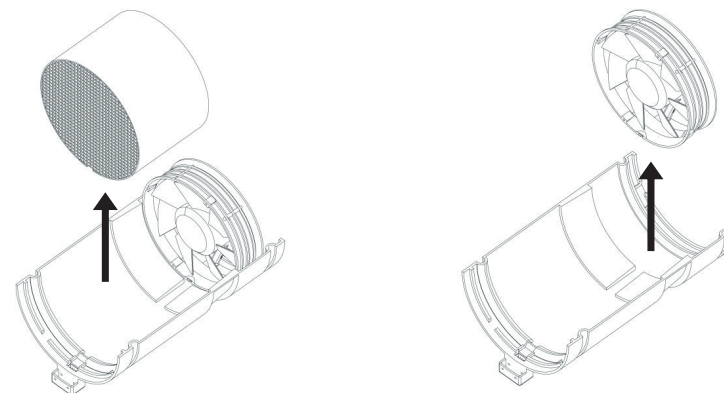
- Montaż urządzenia musi być przeprowadzony wyłącznie przez wykwalifikowany serwis.
- Przed montażem upewnij się, że wyłącznik prądowy jest wyłączony i żaden z elementów instalacji nie jest pod napięciem.
- Urządzenie nie może być montowane w pobliżu zasłon, kotar itp, ponieważ mogą zaburzyć prawidłową pracę rekuperatora.
- Przed złożeniem i użytkowaniem rekuperatora uważnie przeczytaj wszystkie instrukcje i upewnij się, że masz wszystkie materiały niezbędne do instalacji.
- Zaznacz środek otworu na ścianie, upewnij się, że w tej przestrzeni nie ma kolizji ze ścianami lub z innymi obiektami.
- Wykonaj otwór w ścianie przy pomocy dołączonego szablonu.
- Średnica otworu powinna być większa od zewnętrznej średnicy kanału, aby pozostała przestrzeń na uszczelnienie.



Kanał musi być wprowadzony w otwór montażowy ze spadkiem w dół 1 - 2 stopnie na zewnątrz aby zapewnić prawidłowy odpływ kondensatu. W przypadku użycia dostarczonego kanału, grubość ściany nie może przekraczać długości kanału i nie może być mniejsza niż 290 mm.

Po wykonaniu otworu wsuń kanał w ścianę i dostosuj długość kanału do grubości ściany. Kanał musi wystawać 10 mm poza lico ściany zewnętrznej oraz 10 mm poza lico ściany wewnętrznej (jak pokazano na rysunku obok).

- Delikatnie wyciągnij ceramiczny wymiennik. Odłącz wentylator od zasilania i również wyciągnij go z modułu.
- Moduł oraz łopatkę wentylatora należy wyczyścić przy pomocy wilgotnej szmatki. Pozostaw je do wyschnięcia przed ponownym montażem.
- Wymiennik ceramiczny należy wyczyścić przy pomocy odkurzacza.



Uwaga! Należy zachować ostrożność przy czyszczeniu ceramicznego wymiennika oraz łopatek wentylatora, ponieważ mogą posiadać ostre krawędzie.

13. KONFIGURACJA POŁĄCZENIA Z SIECIĄ BEZPRZEWODOWĄ WI-FI I APLIKACJĄ MOBILNĄ

- Zeskanuj telefonem jeden z poniższych kodów QR w celu pobrania aplikacji mobilnej

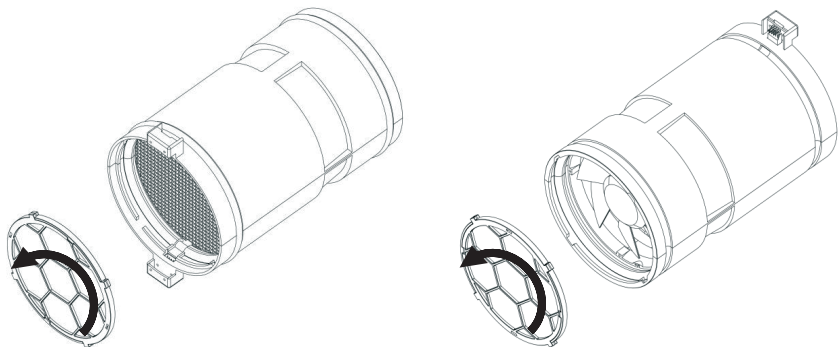


Pobierz aplikację na iOS
ze sklepu Apple Store

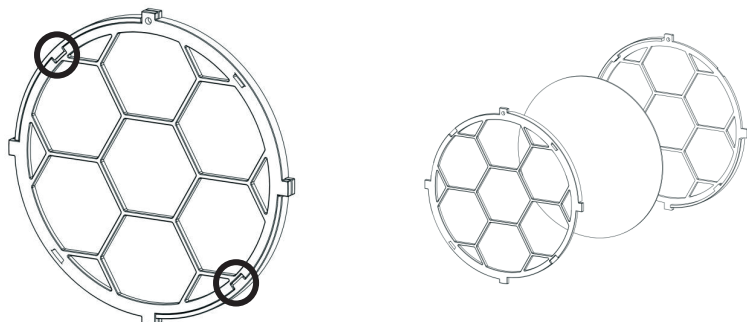


Pobierz aplikację na Android
ze sklepu Google Play

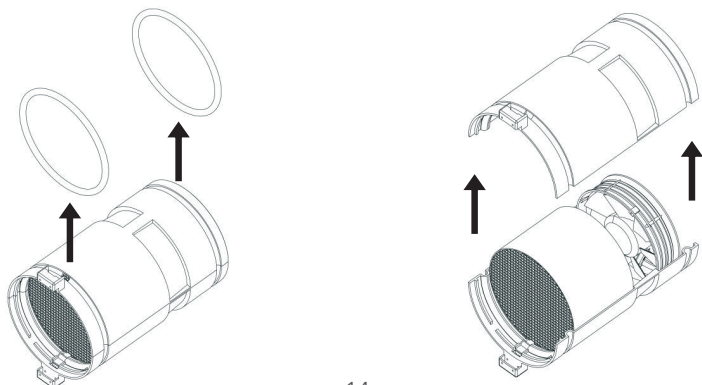
- Wyciągnij filtr powietrza, obracając go w kierunku przeciwnym do ruchu wskazówek zegara.
- Po wyjęciu filtrów można włożyć nowe wkłady filtracyjne lub wyczyścić je przy pomocy odkurzacza. Możliwe jest też mycie pod bieżącą wodą. Przed ponownym zamontowaniem upewnij się, że filtry są całkowicie suche.



- W celu wymiany wkładów filtracyjnych, należy otworzyć ramkę filtra.

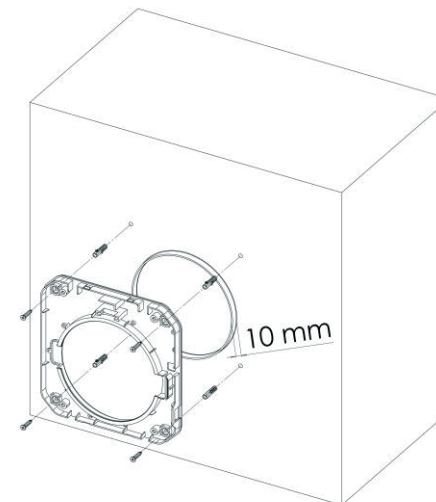


- W celu wyczyszczenia wymiennika oraz wentylatora zdejmij oringi z modułu i go otwórz.

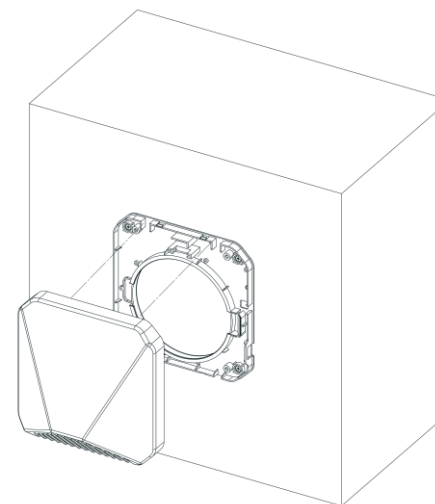


W zestawie dołączony jest kanał teleskopowy o średnicy 165 mm, regulowany w zakresie 290-520 mm.

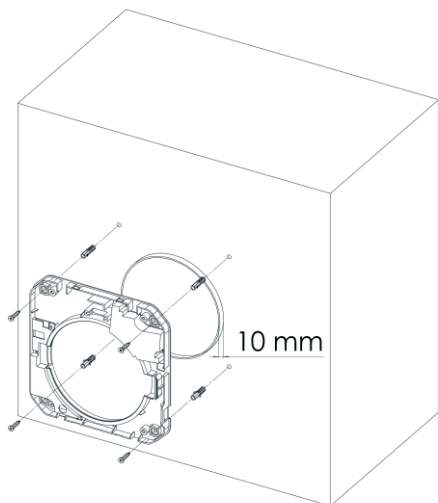
- Po dokładnym dostosowaniu długości kanału zamontuj płytę montażową zewnętrzną po zewnętrznej stronie ściany, jak pokazano na rysunku poniżej.
- Gdy płyta montażowa znajduje się na kanale zaznacz na ścianie zewnętrznej otwory montażowe. Wykonaj otwory i zamocuj płytę montażową w ścianie.
- Przy pomocy wkrętów zatwierdź zewnętrzną płytę montażową do ściany zewnętrznej.



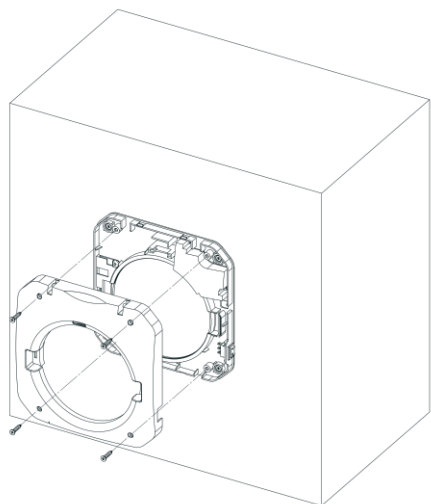
- Zamocuj kratkę zewnętrzną na płycie montażowej zewnętrznej.



- Zamontuj płytę montażową wewnętrzną, jak pokazano na rysunku poniżej.
- Gdy płyta montażowa znajduje się na kanale zaznacz na ścianie zewnętrznej otwory montażowe. Wykonaj otwory i zamocuj płytę montażową w ścianie.
- Przy pomocy wkrętów zatwierdź wewnętrzną płytę montażową do ściany wewnętrznej.
- Wykonaj połączenie elektryczne tak, jak pokazano w dalszej części instrukcji.



- Zamocuj jednostkę wewnętrzną na płycie montażowej wewnętrznej.



11. ROZWIĄZYWANIE PROBLEMÓW

Jeżeli urządzenie się nie włącza, lub gdy występują problemy z jego pracą, wyłącz urządzenie ustawiając przełącznik 0/1 z boku obudowy w pozycji „0”. Skontaktuj się ze sprzedawcą w celu uzyskania pomocy.

UWAGA: dźwięk przy zmianie kierunku przepływu rekuperatora jest zjawiskiem normalnym i wynika ze zmiany kierunku pracy wirnika.

12. KONSERWACJA

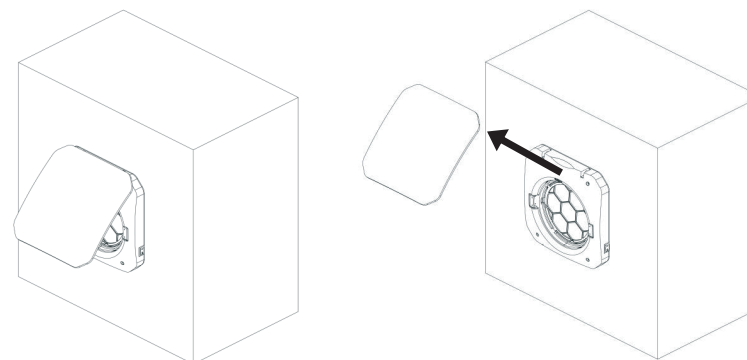
Wszystkie czynności konserwacyjne muszą być przeprowadzone wyłącznie przez wykwalifikowany personel. Przed przystąpieniem do jakichkolwiek czynności konserwacyjnych, odłącz urządzenie od zasilania.

Okresowe czyszczenie

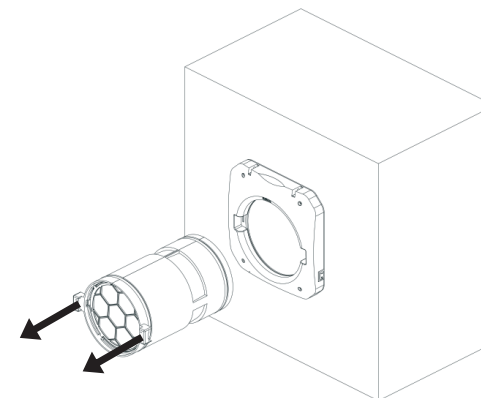
Zaleca się czyszczenie filtrów i ceramicznego wymiennika co trzy miesiące. Filtry powinny być wymieniane co dwa lata.

Czyszczenie filtrów oraz modułu z wymiennikiem i wirnikiem

- Zdejmij panel przedni. Przechyl go o 45 stopni, a następnie wyciągnij z jednostki wewnętrznej.



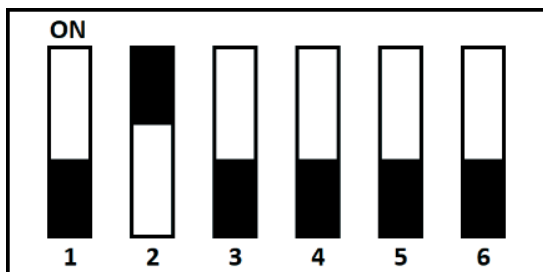
- Wyciągnij moduł z filtrami, wentylatorem i wymiennikiem ceramicznym.



• **Konfiguracja rekuperatora jako SLAVE ANALOGICZNY**

Jednostka SLAVE ANALOGICZNY jest to jednostka w pełni kontrolowana przez jednostkę główną. Rekuperator ten będzie działał w takim samym trybie co jednostka MASTER, tak więc będzie wyciągał powietrze z pomieszczenia gdy jednostka główna pracuje w trybie wyciągowym.

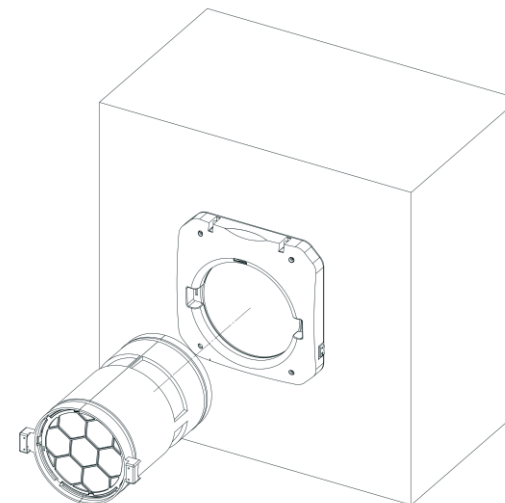
Suwak #1 należy ustawić w pozycji OFF, natomiast suwak #2 w pozycji ON. Suwaki #3-4-5-6 należy ustawić w takiej samej pozycji jak w przypadku jednostki MASTER.



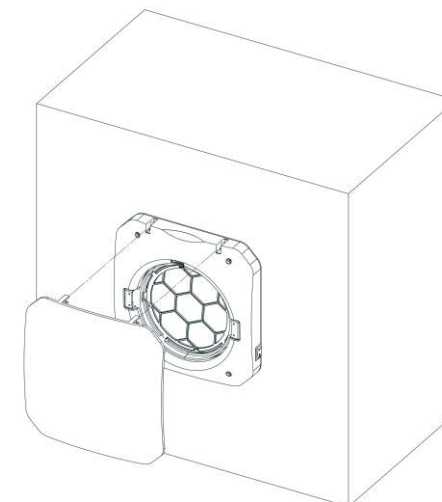
Lista adresów

<p>Adress 0</p> <p>(0000)</p>	<p>Adress 1</p> <p>(0001)</p>	<p>Adress 2</p> <p>(0010)</p>	<p>Adress 3</p> <p>(0011)</p>
<p>Adress 4</p> <p>(0100)</p>	<p>Adress 5</p> <p>(0101)</p>	<p>Adress 6</p> <p>(0110)</p>	<p>Adress 7</p> <p>(0111)</p>
<p>Adress 8</p> <p>(1000)</p>	<p>Adress 9</p> <p>(1001)</p>	<p>Adress 10</p> <p>(1010)</p>	<p>Adress 11</p> <p>(1011)</p>
<p>Adress 12</p> <p>(1100)</p>	<p>Adress 13</p> <p>(1101)</p>	<p>Adress 14</p> <p>(1110)</p>	<p>Stand-alone Mode</p> <p>(1111)</p>

- Moduł z wymiennikiem ceramicznym, wentylatorem oraz filtrami należy umieścić wewnątrz kanału, jak pokazano na rysunku poniżej (po lewej stronie powinno znajdować się gniazdo zasilające).
- Upewnij się, że wszystkie elementy są dokładnie złożone. Wyłącznik urządzenia musi znajdować się prawym dolnym rogu.

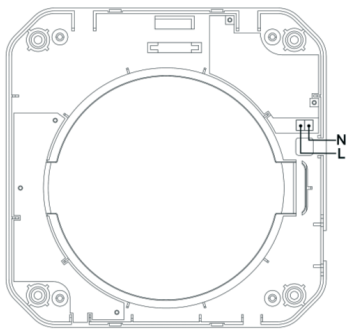


- Zamontuj panel przedni zgodnie z poniższym rysunkiem.



9. POŁĄCZENIE ELEKTRYCZNE

Instalacja musi być przeprowadzona przez wykwalifikowany personel. Upewnij się, że napięcie dostępne w pomieszczeniu jest zgodne z wartościami podanymi na tabliczce znamionowej rekuperatora.



Przed montażem upewnij się, że wyłącznik prądowy jest wyłączony i żaden z elementów instalacji nie jest pod napięciem.

Zanim przystąpisz do podłączenia, upewnij się, że kabel fazowy i neutralny są w odpowiednim miejscu na ścianie.

Upewnij się, że masz wszystkie niezbędne narzędzia do wykonania podłączenia elektrycznego.

Podłącz kabel fazowy i neutralny do terminala w płycie montażowej wewnętrznej. Kable oznaczone są jako L i N, jak pokazano na rysunku obok.

Kabel elektryczny można ukryć, prowadząc go przez otwór w tylnej części panelu przedniego lub wykonując otwór, w przeznaczonym do tego miejscu, z boku panelu wewnętrznego.

10. KONFIGURACJA URZĄDZENIA

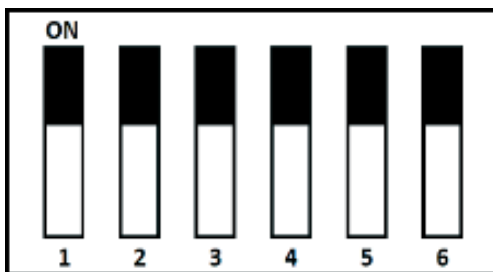
Urządzenia BSK Zephyr mogą pracować samodzielnie lub w grupie, komunikując się ze sobą bezprzewodowo. Dzięki komunikacji bezprzewodowej możesz łączyć ze sobą kilka urządzeń w jednym lub w kilku pomieszczeniach. Możliwe jest sterowanie grupą urządzeń za pośrednictwem jednostki głównej MASTER. Można utworzyć do 15 różnych grup.

W celu konfiguracji urządzenia należy postępować zgodnie z poniższymi instrukcjami. Jako pierwszą należy zainstalować jednostkę główną MASTER, a następnie SLAVE PRZECIWSTRAWNY do jednostki głównej oraz SLAVE ANALOGICZNY do jednostki głównej.

1. Samodzielna praca urządzenia

Urządzenie działa w trybie autonomicznym, bez współpracy z innymi jednostkami.

W tym celu ustaw należy ustawić suwaki #3-4-5-6 w pozycji ON. Pozycja suwaków #1-2 nie ma znaczenia.



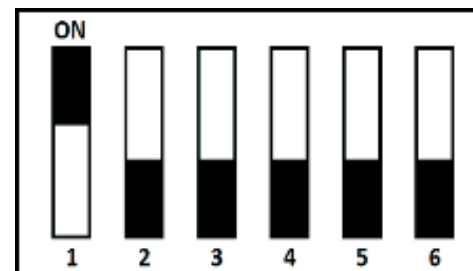
2. Synchronizacja urządzeń

Istnieje możliwość zsynchronizowania pracy dwóch lub kilku urządzeń. Dla zapewnienia odpowiedniego bilansu przepływów zalecane jest, aby ilość urządzeń w pomieszczeniu była parzysta.

• Konfiguracja rekuperatora jako MASTER.

Jednostka MASTER tworzy sieć bezprzewodową, z którą mogą łączyć się dodatkowe urządzenia o tym samym adresie. Kontroluje podłączone do niej urządzenia.

Suwak #1 należy ustawić w pozycji ON. Żądany adres jest ustawiony za pomocą klawiszy adresowych #3-4-5-6.



• Konfiguracja rekuperatora jako SLAVE PRZECIWSTRAWNY.

Jednostka SLAVE PRZECIWSTRAWNY jest to jednostka w pełni kontrolowana przez jednostkę główną. Rekuperator będzie działał w trybie odwrotnym do jednostki głównej, będzie wyciągał powietrze gdy jednostka MASTER pracuje w trybie nawiewnym.

Suwak #1 i #2 należy ustawić w pozycji OFF. Suwaki #3-4-5-6 należy ustawić w takiej samej pozycji jak w przypadku jednostki MASTER.

