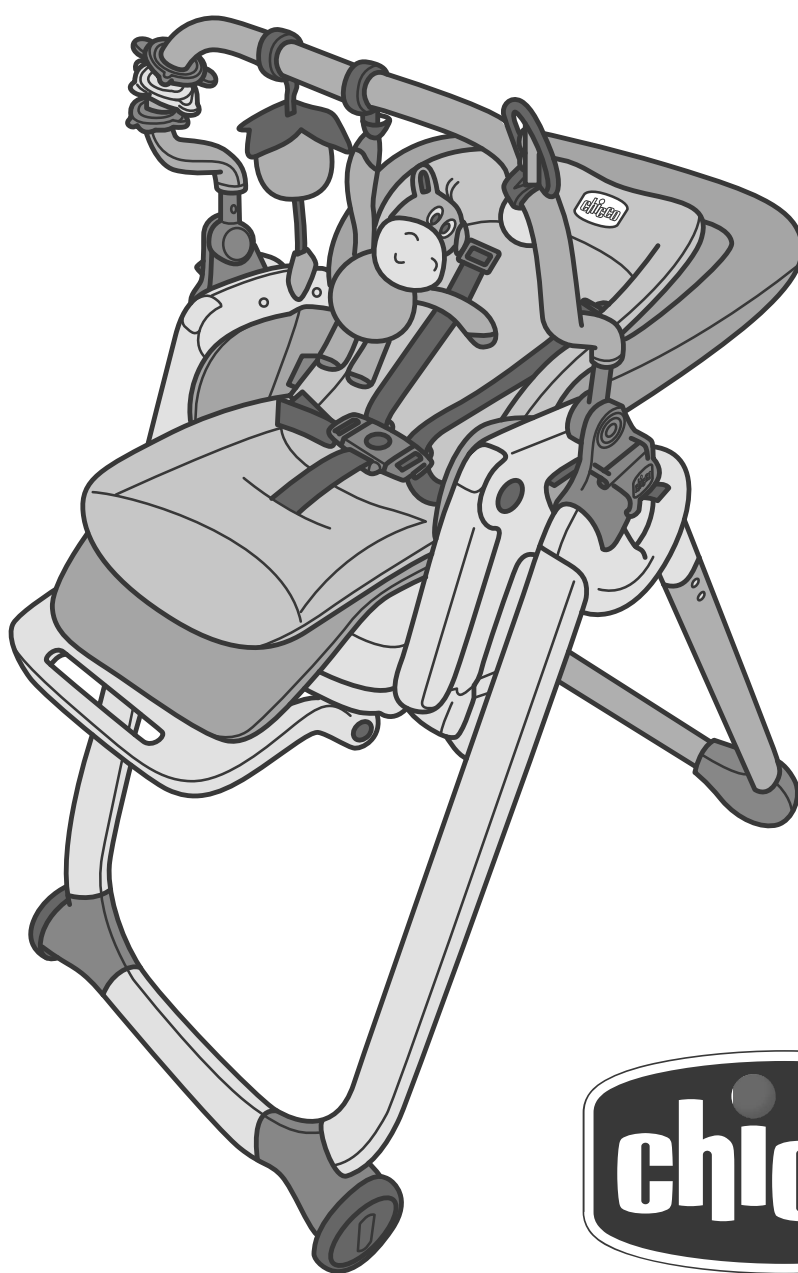


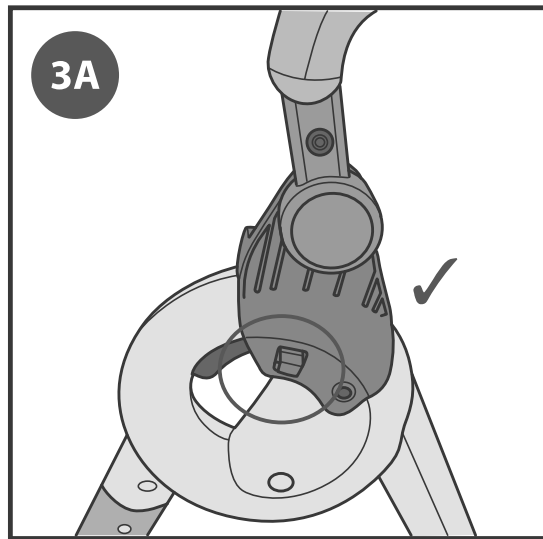
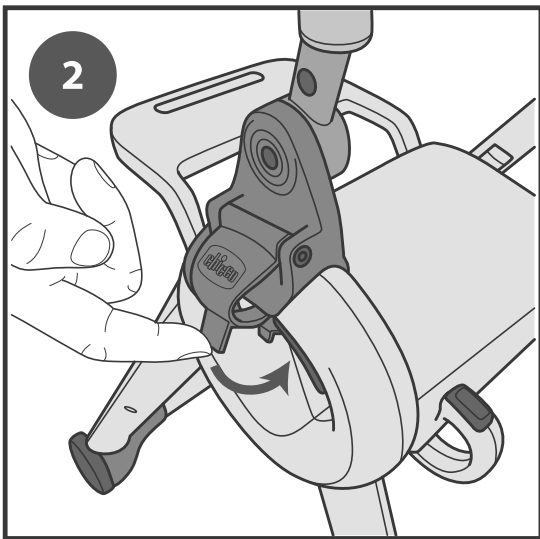
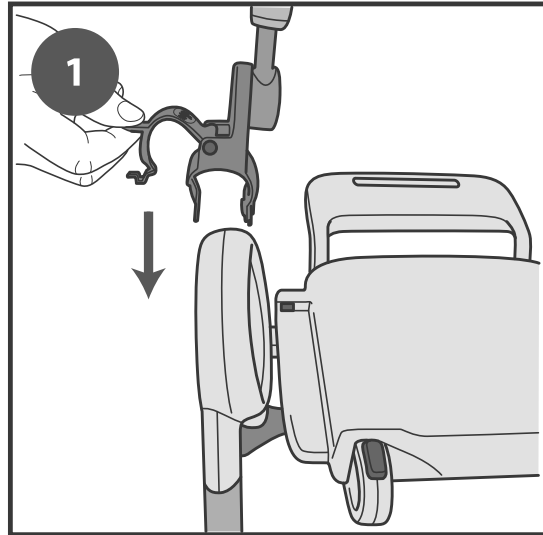
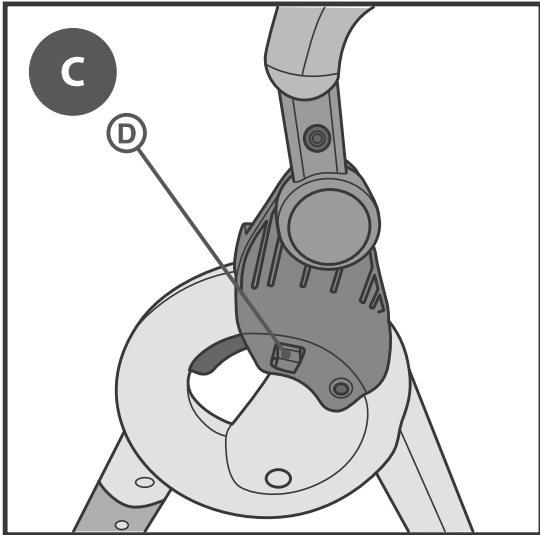
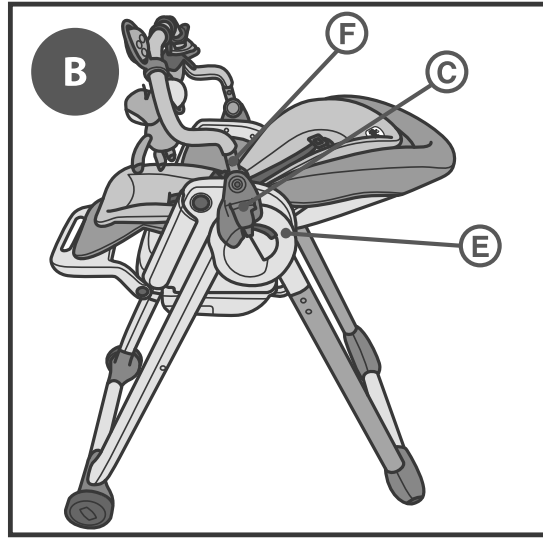
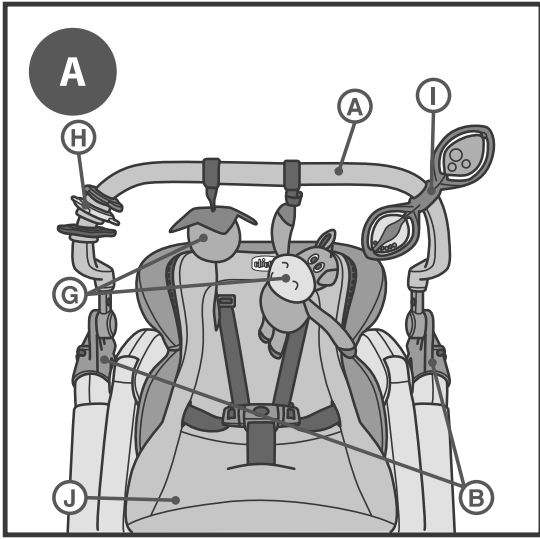
KIT 0m+

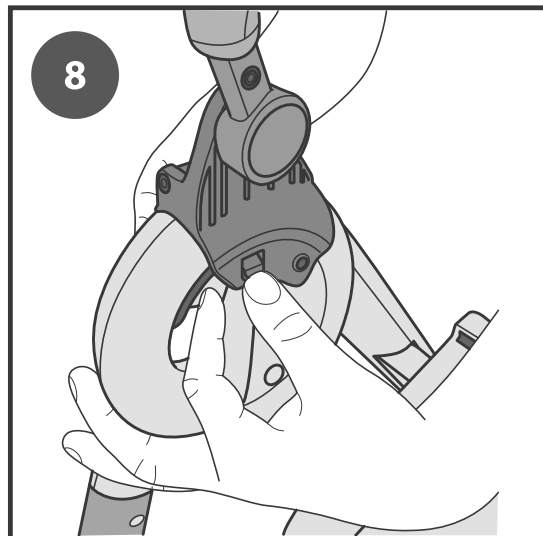
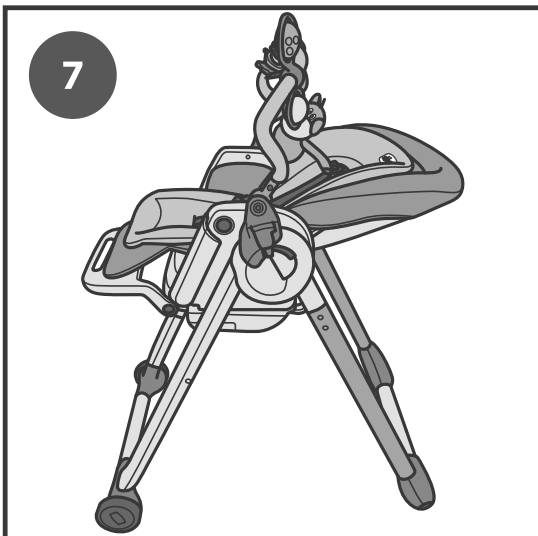
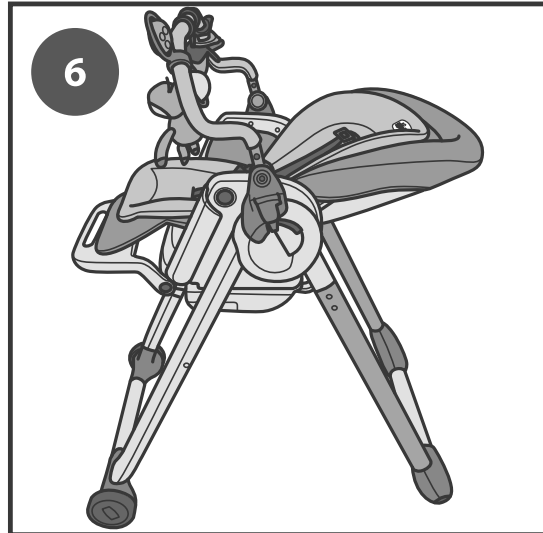
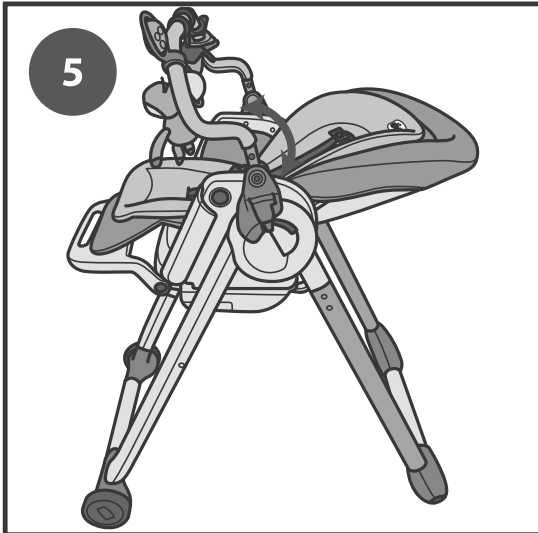
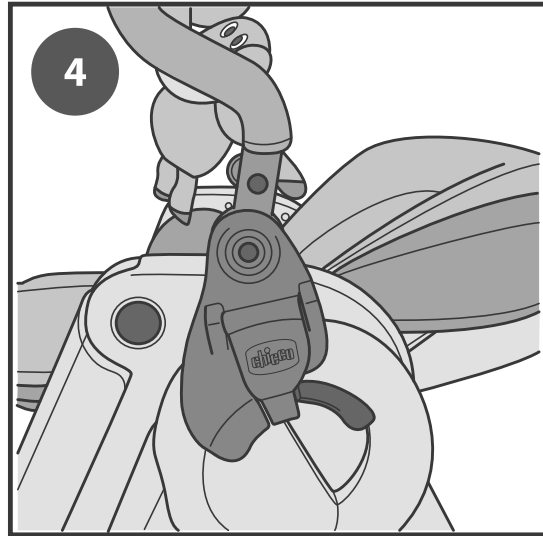
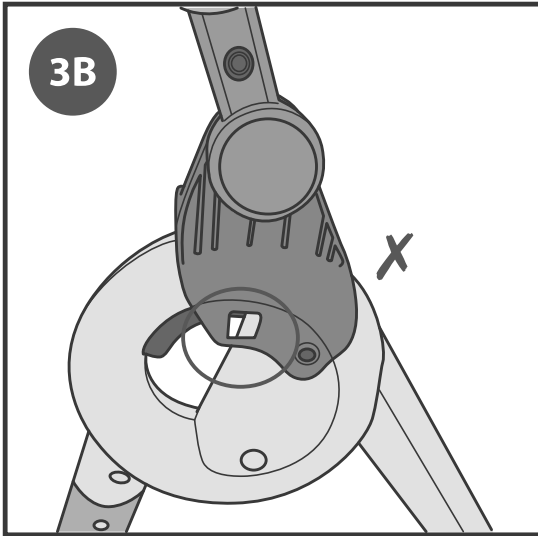
Polly

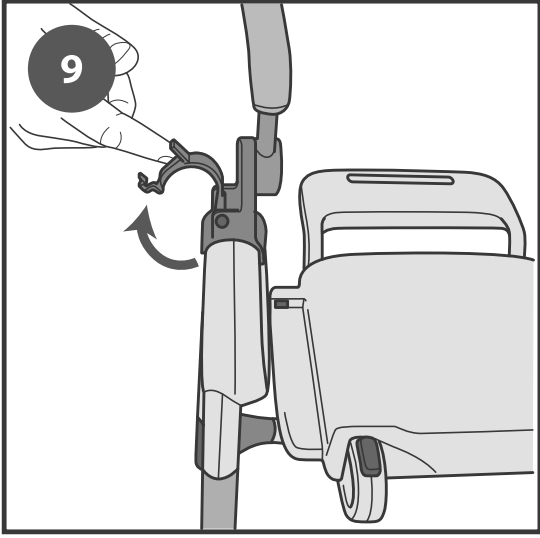
PROGRESS











IT ISTRUZIONI D'USO

AVVISO IMPORTANTE ATTENZIONE! CONSERVARLO PER OGNI RIFERIMENTO FUTURO.

ATTENZIONE: PRIMA DELL'USO RIMUOVERE ED ELIMINARE EVENTUALI SACCHETTI DI PLASTICA E TUTTI GLI ELEMENTI FACENTI PARTE DELLA CONFEZIONE DEL PRODOTTO O COMUNQUE TENERLI LONTANI DALLA PORTATA DEI BAMBINI.

COMPONENTI

- A - Struttura barra gioco
- B - Ganci di fissaggio barra gioco
- C - Linguette di fissaggio barra gioco
- D - Dente di sicurezza fissaggio
- E - Snodi seggiolone
- F - Snodi barra gioco
- G - Pendenti tessili barra gioco
- H - Anelli plastici
- I - Sonaglio
- J - Riduttore tessile

UTILIZZO DELLA BARRA GIOCO

AVVERTENZE

- **ATTENZIONE:** Non usare mai la barra gioco per sollevare il seggiolone.
- Non aggiungere corde per allungare i sistemi di fissaggio dei pendenti della barra gioco e non praticare nodi/occhielli: ciò potrebbe consentire la formazione accidentale di nodi scorsoi che potrebbero creare rischi di strangolamento. L'utilizzo del gioco deve avvenire sempre sotto la sorveglianza di un adulto.

- Verificare regolarmente lo stato di usura del prodotto e la presenza di eventuali rotture. In caso di danneggiamenti non utilizzare il giocattolo e tenerlo fuori dalla portata dei bambini.
- La barra gioco deve essere utilizzata solo in abbinamento al seggiolone Polly Progres5.
- La barra gioco deve essere reclinata in modo da mantenere i giochi ad una distanza adeguata dal viso del bambino, in modo da creare una corretta interazione durante la fase di gioco.

Montaggio barra gioco

1. Fissare la struttura della barra gioco A al seggiolone, alloggiando i ganci di fissaggio B sugli snodi laterali del seggiolone E (Fig. 1).
2. Per completare il montaggio, chiudere le linguette di fissaggio C (Fig. 2), spingendole fino ad udire un click di corretto ingaggio (Fig. 3A). In caso di falso aggancio (Fig. 3B) ripetere l'operazione verificando che il dente D sia correttamente agganciato. La (Fig. 4) indica che il montaggio è stato completato correttamente.
3. Per rimuovere la barra gioco, agire sui denti di sicurezza D e contemporaneamente ruotare le linguette C verso l'esterno (Fig. 8-9).



Reclinazione della barra gioco

La barra gioco puo' essere regolata attraverso gli snodi F in 3 diversi livelli di reclinazione (Fig. 5-6-7) in funzione della posizione della seduta.

sioni delle normative nazionali applicabili nel paese d'acquisto, dove previste.

Riduttore tessile

Per un corretto utilizzo del riduttore, passare le cinghie di ritenuta del seggiolone nelle apposite asole.

CONSIGLI DI LAVAGGIO DEL RIDUTTORE

Lavare in acqua tiepida (massimo 30°); Non candeggiare, non asciugare con macchina a tamburo, non stirare, non lavare a secco.



Lavare a mano in acqua fredda



Non candeggiare



Non asciugare meccanicamente



Non stirare



Non lavare a secco

Composizione tessile

Esterno: 100% poliestere;
Imbottitura: 100% poliestere.

GARANZIA

Il prodotto è garantito contro ogni difetto di conformità in normali condizioni di utilizzo secondo quanto previsto dalle istruzioni d'uso.

La garanzia non sarà applicata, dunque, in caso di danni derivanti da un uso improprio, usura o eventi accidentali.

Per la durata della garanzia sui difetti di conformità si rinvia alle specifiche previ-



EN INSTRUCTIONS FOR USE

IMPORTANT WARNING WARNING! RETAIN FOR FUTURE REFERENCE.

WARNING: BEFORE USE, REMOVE AND DISPOSE OF ALL PLASTIC BAGS AND PACKAGING MATERIALS AND KEEP THEM OUT OF REACH OF CHILDREN.

COMPONENTS/PARTS

- A - Toy bar structure
- B - Toy bar fastening hooks
- C - Toy bar fastening tabs
- D - Fastening safety stop
- E - Highchair joints
- F - Toy bar joints
- G - Toy bar fabric hanging toys
- H - Plastic rings
- I - Rattle
- J - Fabric reducer cushion

TOY BAR USAGE

WARNINGS

- **WARNING:** Never use the toy bar to lift the highchair.
- Do not attach any strings to extend the fastening systems of the toy bar's hanging toys and do not make knots/loops: This could lead to running knots from accidentally forming which could lead to strangulation. This toy must only be used under adult supervision.
- Check the toy regularly for signs of wear and damage and to ensure that it is assembled correctly. In presence of damage in any part of the product,

do not use and keep it out of children's reach.

- The toy bar shall only be used together with the highchair Polly Progres5.
- The toy bar must be reclined in order to keep the toys at an adequate distance from the face of the child, and to create a correct interaction when playing.

Toy bar fitting

1. Attach the structure of the toy bar A to the highchair, placing the fixing hooks B on the side joints of the highchair E (Fig. 1).
2. To complete the fitting, close the fastening tabs C (Fig. 2), pushing them until hearing a click to confirm the correct engagement (Fig. 3A). In case of wrong fitting (Fig. 3B) repeat the operation and check that the stop D is correctly engaged. The (Fig. 4) indicates that the fitting was properly completed.
3. To remove the toy bar, act on the safety stop D and at the same time turn the tabs C outwards (Fig. 8-9).

Reclining the toy bar

Using the joints F, the toy bar can be adjusted to 3 different reclining levels (Fig. 5-6-7) depending on the seat position.



Fabric reducer cushion

For a correct use of the reducer cushion, pass the highchair retaining belts in the corresponding holes.

RECOMMENDATIONS FOR WASHING THE REDUCER CUSHION

Wash in lukewarm water (maximum 30°); Do not bleach, do not dry in the dryer, do not iron, do not dry clean.



Wash by hand in cold water



Do not bleach



Do not tumble dry



Do not iron



Do not dry clean

Fabric composition

Outer cover: 100% polyester

Padding: 100% polyester.

WARRANTY

The product is guaranteed against any conformity defect in normal conditions of use as provided for by the instructions for use.

The warranty shall not therefore apply in the case of damages caused by improper use, wear or accidental events.

For the duration of warranty on conformity defects please refer to the specific provisions of national laws applicable in the country of purchase, where provided.



FR NOTICE D'EMPLOI

AVERTISSEMENT IMPORTANT ATTENTION ! LA CONSERVER POUR LES BESOINS ULTÉRIEURS DE RÉFÉRENCE.

AVERTISSEMENT : AVANT L'EMPLOI, ENLEVER ET ÉLIMINER TOUS LES SACS EN PLASTIQUE ET ÉLÉMENTS QUI FONT PARTIE DE L'EMBALLAGE DU PRODUIT ET LES TENIR HORS DE PORTÉE DES ENFANTS.

COMPOSANTS

- A - Structure de la barre de jeu
- B - Crochets de fixation de la barre de jeu
- C - Languettes de fixation de la barre de jeu
- D - Dent de sécurité de fixation
- E - Croisements de chaise haute
- F - Croisements de la barre de jeu
- G - Jouets en tissu de la barre de jeu
- H - Anneaux en plastique
- I - Grelot
- J - Réducteur en tissu

UTILISATION DE LA BARRE DE JEU

AVERTISSEMENTS

- **AVERTISSEMENT** : Ne jamais utiliser la barre de jeu pour soulever la chaise haute.
- Ne pas ajouter de cordes pour rallonger les systèmes de fixation des jouets de la barre de jeu, et ne pas faire de nœuds/œilletons : cela pourrait entraîner la formation accidentelle de nœuds coulants pouvant créer des risques d'étranglement. Le jouet doit toujours

être utilisé sous la surveillance d'un adulte.

- Vérifier régulièrement l'état d'usure du produit et la présence de casses éventuelles. En cas de dommages, ne pas utiliser le jouet et le conserver hors de portée des enfants.
- La barre de jeu doit être utilisée uniquement associée à la chaise haute Polly Progres5.
- La barre de jeu doit être inclinée de façon à maintenir les jouets à une distance appropriée du visage de l'enfant, pour créer une interaction correcte pendant la phase de jeu.

Montage de la barre de jeu

1. Fixer la structure de la barre de jeu A à la chaise haute, en mettant les crochets de fixation B sur les croisements latéraux de la chaise haute E (Fig. 1).
2. Pour terminer le montage, fermer les languettes de fixation C (Fig. 2), en les poussant jusqu'à écouter un clic qui indique son engagement correct (Fig. 3A). En cas de faux accrochage (Fig. 3B), répéter l'opération en vérifiant si la dent D est accrochée correctement. La (Fig. 4) indique que le montage a été terminé correctement.
3. Pour enlever la barre de jeu, agir sur les dents de sécurité D et tourner en même temps les languettes C vers l'extérieur (Fig. 8-9).



Réglage de la barre de jeu

La barre de jeu peut être réglée au moyen des croisements F en trois niveaux de réglage différents (Fig. 5-6-7) en fonction de la position de la chaise.

Réducteur en tissu

Pour une utilisation correcte du réducteur, passer les harnais de retenue de la chaise haute dans les fentes correspondantes.

CONSEILS POUR LE LAVAGE DU RÉDUCTEUR

Laver dans de l'eau tiède (maximum 30°) ; ne pas passer au sèche linge, ne pas sécher en machine à tambour, ne pas repasser, ne pas laver à sec.

 Laver à la main à l'eau froide

 Ne pas blanchir

 Ne pas sécher en machine

 Ne pas repasser

 Ne pas laver à sec

Composition textile

Extérieur : 100% polyester ;
Garnissage : 100% Polyester.

GARANTIE

Le produit est garanti contre les défauts de conformité dans des conditions normales d'utilisation selon les indications prévues par la notice d'emploi.

La garantie ne sera donc pas appliquée en cas de dommages dérivant d'un usage inapproprié, de l'usure ou d'événements accidentels.

En ce qui concerne la durée de la ga-

rantie contre les défauts de conformité, consulter les conditions prévues par les normes nationales applicables, le cas échéant, dans le pays d'achat.



DE GEBRAUCHSANLEITUNG

WICHTIGER HINWEIS WARNUNG! BEWAHREN SIE SIE FÜR SPÄTERE RÜCKFRAGEN AUF.

WARNUNG: VOR DEM GEBRAUCH EVENTUELLE POLYBEUTEL UND ALLE ELEMENTE, DIE TEIL DER PRODUKTVERPACKUNG SIND, ABNEHMEN UND ENTSORGEN SOWIE VON KINDERN FERNHALTEN.

BESTANDTEILE

- A - Gestell des Spielbügels
- B - Befestigungshaken des Spielbügels
- C - Verschlusszungen des Spielbügels
- D - Sicherheitsverschluss
- E - Gelenke des Kinderhochstuhls
- F - Gelenke des Spielbügels
- G - Spielfiguren aus Stoff an dem Spielbügel
- H - Plastikringe
- I - Rassel
- J - Stoff-Sitzverkleinerer

VERWENDUNG DES SPIELBÜGELS

HINWEISE

- **WARNUNG:** Niemals den Spielbügel zum Heben des Kinderhochstuhls verwenden.
- Keine Schnüre hinzufügen, um die Befestigungssysteme der Spielfiguren des Spielbügels zu verlängern, und keine Knoten/Ösen bilden: Das könnte dazu führen, dass sich unversehens Schlingen bilden, mit denen sich das Kind erdrosseln könnte. Das Spielzeug muss stets unter Aufsicht eines Er-

wachsenen benutzt werden.

- Prüfen Sie regelmäßig den Abnutzungszustand des Produkts und ob es beschädigt ist. Wenn es beschädigt ist, das Spielzeug nicht mehr verwenden und von Kindern fern halten.
- Der Spielbügel darf nur zusammen mit dem Kinderhochstuhl Polly Progres5 verwendet werden.
- Der Spielbügel muss zurückgeklappt verwendet werden, um die Spielzeuge in einem angemessenem Abstand zum Gesicht des Kindes zu halten, so dass eine optimale Interaktion während des Spielens entsteht.

Montage des Spielbügels

1. Das Gestell des Spielbügels A am Kinderhochstuhl befestigen, dabei die Befestigungshaken B auf die seitlichen Gelenke des Kinderhochstuhls E legen (Abb. 1).
2. Um die Montage fertig zu stellen, die Verschlusszungen C schließen (Abb. 2), und sie so lange drücken, bis ein Klick zur Bestätigung für das richtige Einsetzen ertönt (Abb. 3A). Bei einem falschen Einsetzen (Abb. 3B) den Vorgang wiederholen und prüfen, dass der Sicherheitsverschluss D korrekt befestigt ist. Die (Abb. 4) zeigt an, dass die Montage korrekt fertig gestellt wurde.
3. Um den Spielbügel zu entfernen, die



Sicherheitsverschlüsse D betätigen und gleichzeitig die Zungen C nach außen drehen (Abb. 8-9).

Verstellung des Spielbügels nach hinten

Der Spielbügel kann durch die Gelenke F in 3 verschiedene Positionen gestellt werden (Abb. 5-6-7) entsprechend der Sitzposition.

Stoff-Sitzverkleinerer

Für eine richtige Verwendung des Sitzverkleinerers, die Befestigungsgurte des Kinderhochstuhls in die entsprechenden Ösen führen.

EMPFEHLUNGEN ZUR REINIGUNG DES SITZVERKLEINERERS

In lauwarmen Wasser waschen (maximal 30°); Nicht bleichen, nicht im Trockner trocknen, nicht bügeln, nicht chemisch reinigen.



Handwäsche in kaltem Wasser



Nicht bleichen



Nicht im Trockner trocknen



Nicht bügeln



Nicht chemisch reinigen

Beschaffenheit der Textilien

Außenseite: 100% Polyester;
Polsterung: 100% Polyester.

GARANTIE

Die Garantie gilt bei allen Konformitätsfehlern, die trotz normaler Gebrauchsbedingungen (gemäß den Vorgaben

der Gebrauchsanleitung) auftreten. Die Garantie ist verwirkt bei unsachgemäßem Gebrauch, Abnutzung oder bei persönlichen Unglücksfällen.

Bezüglich der Garantiedauer für Konformitätsfehler verweisen wir auf die nationalen Rechtsvorschriften des Kauflandes.



ES INSTRUCCIONES DE USO

AVISO IMPORTANTE ¡ADVERTENCIA! CONSÉRVELO PARA FUTURAS CONSULTAS.

ADVERTENCIA: ANTES DEL USO, QUITA Y ELIMINA LAS BOLSAS DE PLÁSTICO Y LOS DEMÁS COMPONENTES QUE FORMEN PARTE DEL EMBALAJE DEL PRODUCTO O, EN CUALQUIER CASO, MANTÉNLOS FUERA DEL ALCANCE DE LOS NIÑOS.

COMPONENTES

- A - Estructura barra de juego
- B - Ganchos de fijación de la barra de juego
- C - Lengüetas de fijación para la barra de juego
- D - Dientes de seguridad para la fijación
- E - Articuciones sillón
- F - Articuciones barra de juego
- G - Colgantes de tejido de la barra de juego
- H - Anillos plásticos
- I - Sonajero
- J - Reductor textil

USO DE LA BARRA DE JUEGO

ADVERTENCIAS

- **ADVERTENCIA:** Nunca use la barra de juego para levantar el sillón.
- No añada cuerdas para prolongar los sistemas de fijación de los colgantes de la barra de juego, y no realice nudos/ojales: esto puede dar lugar a la formación accidental de nudos

corredizos que podrían crear riesgos de estrangulamiento. El juguete debe usarse siempre bajo la vigilancia de un adulto.

- Controle regularmente el estado de desgaste del producto y la presencia de rupturas. En caso de daños, no utilice el juguete y manténgalo fuera del alcance de los niños.
- La barra de juego debe ser utilizada únicamente junto con el sillón Polly Progres5.
- La barra de juego debe inclinarse para mantener los juegos a una distancia adecuada del rostro del niño, creando una interacción correcta durante el juego.

Montaje de la barra de juego

1. Fije la estructura de la barra de juego A al sillón, colocando los ganchos de fijación B en las articulaciones laterales del sillón E (Fig. 1).
2. Para completar el montaje, cierre las lengüetas de fijación C (Fig. 2), empujándolas hasta oír un clic de enganche (Fig. 3A). En caso de falso enganche (Fig. 3B) repita la operación asegurándose de que el diente D se enganche correctamente. La (Fig. 4) indica que el montaje se ha realizado correctamente.
3. Para remover la barra de juego, accione los dientes de seguridad D y

al mismo tiempo gire las lengüetas C hacia el exterior (Fig. 8-9).

Reclinación de la barra de juego

La barra de juego se puede regular mediante las articulaciones F en 3 diferentes niveles de reclinación (Fig. 5-6-7) en función de la posición requerida.

Reductor textil

Para usar correctamente el reductor, pase las correas de sujeción del sillón en las ranuras correspondientes.

CONSEJOS PARA LAVAR EL REDUCTOR

Lave con agua tibia (máximo 30°); No use lejía, no seque en secadora, no planche, no lave en seco.



Lave a mano en agua fría



No use lejía



No seque en secadora



No planche



No lave en seco

Composición textil

Exterior: 100% poliéster.

Acolchado: 100% poliéster.

GARANTÍA

El producto está garantizado contra todo defecto de conformidad en condiciones normales de uso según lo previsto en las instrucciones.

Por lo tanto, la garantía no será aplicada en caso de daños ocasionados por uso incorrecto, desgaste o hechos acciden-

tales. Para la duración de la garantía sobre los defectos de conformidad remítase a las disposiciones específicas de la normativa nacional aplicable en el país de compra, si las hubiera.

PT INSTRUÇÕES DE USO

AVISO ATENÇÃO! CONSERVE ESTAS INSTRUÇÕES PARA CONSULTAS FUTURAS.

ATENÇÃO: ANTES DE UTILIZAR, REMOVA E ELIMINE EVENTUAIS SACOS DE PLÁSTICO E TODOS OS ELEMENTOS QUE FAÇAM PARTE DA EMBALAGEM DO PRODUTO OU MANTENHA-OS FORA DO ALCANCE DAS CRIANÇAS.

COMPONENTES

- A - Estrutura da barra de brinquedos
- B - Ganchos de fixação da barra de brinquedos
- C - Linguetas de fixação da barra de brinquedos
- D - Dente de segurança de fixação
- E - Articulações da cadeira de papa
- F - Articulações da barra de brinquedos
- G - Brinquedos têxteis suspensos da barra
- H - Anéis plásticos
- I - Roca
- J - Redutor têxtil

UTILIZAÇÃO DA BARRA DE BRINQUEDOS

ADVERTÊNCIAS

- **ATENÇÃO:** Nunca use a barra de brinquedos para levantar a cadeira de papa.
- Não acrescente cordões para alongar os sistemas de fixação dos brinquedos da barra e não dê nós/laços: isto poderá permitir a formação acidental de

nós corrediços provocando o risco de asfixia. A utilização do brinquedo deve ser feita sempre sob a vigilância permanente de um adulto.

- Verifique regularmente o estado de desgaste do produto e a existência de eventuais danos. Se estiver danificado, não utilize o brinquedo e mantenha-o fora do alcance das crianças.
- A barra de brinquedos deve ser utilizada apenas em combinação com a cadeira de papa Polly Progres5.
- A barra de brinquedos deve ser reclinada de modo a manter os brinquedos a uma distância adequada do rosto do bebê, de modo a garantir uma interação correta enquanto ele brinca.

Montagem da barra de brinquedos

1. Fixe a estrutura da barra de brinquedos A na cadeira de papa, posicionando os ganchos de fixação B nas articulações laterais da cadeira de papa E (Fig. 1).
2. Para concluir a montagem, feche as linguetas de fixação C (Fig. 2), empurrando-as até ouvir um clique de encaixe adequado (Fig. 3A). Em caso de encaixe falso (Fig. 3B) repita a operação certificando-se de que o dente D está corretamente encaixado. A (Fig. 4) indica que a montagem foi concluída corretamente.
3. Para remover a barra de brinquedos,

desbloqueie os dentes de segurança D e ao mesmo tempo gire as linguetas C para o exterior (Fig. 8-9).

Reclinação da barra de brinquedos

A barra de brinquedos pode ser regulada através das articulações F em três níveis diferentes de reclinação (Fig. 5-6-7) em função da posição do assento.

Redutor têxtil

Para uma utilização correta do redutor, passe as correias de retenção da cadeira de papa nas ranhuras adequadas.

CONSELHOS DE LAVAGEM DO REDUTOR

Lave em água morna (máximo 30°); Não utilize branqueadores, não seque na máquina de secar, não passe a ferro, não limpe a seco.



Lave à mão em água fria



Não utilizar lixívia



Não secar na máquina



Não passar a ferro



Não limpar a seco

Composição têxtil

Exterior: 100% poliéster;
Acolchoado: 100% poliéster.

GARANTIA

O produto dispõe de garantia contra qualquer defeito de conformidade, verificado em condições normais de utilização, de acordo com o disposto nas instruções de utilização.

A garantia não poderá, portanto, aplicar-se relativamente a danos no produto provocados por utilização imprópria, desgaste ou acidente.

O prazo de validade da garantia sobre defeitos de conformidade, remete-se para as disposições específicas das normas nacionais aplicáveis no país de aquisição, se existentes.

NL GEBRUIKSAANWIJZING

BELANGRIJKE MEDEDELINGEN LET OP! BEWAAR VOOR LATERE RAADPLEGING.

LET OP: VERWIJDER VOOR HET GEBRUIK EVENTUELE PLASTIC ZAKKEN EN ALLE ANDERE VERPAKKINGSONDERDELEN EN GOOI ZE WEG OF HOUD ZE IN IEDER GEVAL BUITEN HET BEREIK VAN KINDEREN.

ONDERDELEN

- A - Frame van de speelboog
- B - Bevestigingshaken van de speelboog
- C - Bevestigingslipjes van de speelboog
- D - Veiligheidspal voor bevestiging
- E - Koppelingen van de hoge kinderstoel
- F - Koppelingen van de speelboog
- G - Stoffen hangertjes van de speelboog
- H - Plastic ringen
- I - Rammelaar
- J - Stoffen verkleinkussen

GEBRUIK VAN DE SPEELBOOG:

WAARSCHUWINGEN

- **LET OP:** Gebruik de speelboog nooit om de hoge kinderstoel op te tillen.
- Gebruik geen touwen om de bevestigingsystemen van de hangertjes van de speelboog te verlengen en maak geen knopen/lussen: hierdoor kunnen per ongeluk stroppen ontstaan, die gevaar voor wurging kunnen veroorzaken. Het speelgoed mag uitsluitend

onder toezicht van een volwassene worden gebruikt.

- Controleer het artikel regelmatig op slijtage en eventuele gebreken. Gebruik het speelgoed in geval van beschadiging niet en houd het buiten het bereik van kinderen.
- De speelboog mag uitsluitend samen met de hoge kinderstoel Polly Progres5 worden gebruikt.
- De speelboog dient in een schuine stand te worden geplaatst zodat de speeltjes zich op een gepaste afstand van het gezichtje van het kind bevinden en er een correcte interactie tijdens het spelen ontstaat.

De speelboog monteren

1. Bevestig het frame van de speelboog A op de hoge kinderstoel en duw de bevestigingshaken B op de laterale koppelingen van de hoge kinderstoel E (Fig. 1).
2. Voer de montage verder uit door de bevestigingslipjes C (Fig. 2) te sluiten. Druk erop tot u een klik hoort die aangeeft dat ze goed bevestigd zijn (Fig. 3A). Als ze niet goed vastzitten (Fig. 3B), herhaalt u de handeling tot de pal D correct bevestigd is. Op afbeelding (Fig. 4) ziet u de correct uitgevoerde montage.
3. Om de speelboog te verwijderen gebruikt u de veiligheidspallen D en



draait u tegelijkertijd de lipjes C naar buiten (Fig. 8-9).

Schuine stand van de speelboog

De speelboog kan met behulp van de koppelingen F op 3 verschillende standen worden afgesteld (Fig. 5-6-7) afhankelijk van de stand van het zitje.

Stoffen verkleinkussen

Om het verkleinkussen juist te gebruiken steekt u de bevestigingsriemen van de hoge kinderstoel door de speciale lussen.

TIPS VOOR HET WASSEN VAN HET VERKLEINKUSSEN

In lauw water wassen (maximum 30°); Niet bleken, niet in een trommeldroger drogen, niet strijken, niet chemisch laten reinigen.



Met koud water met de hand wassen



Niet bleken



Niet in de droogtrommel drogen



Niet strijken



Niet chemisch laten reinigen

Samenstelling van de stof

Buitenkant: 100% polyester;
Vulmateriaal: 100% polyester.

GARANTIE

Het product valt onder garantie tegen elke non-conformiteit binnen de normale gebruiksomstandigheden zoals voorzien in de gebruiksaanwijzingen.

De garantie is dus niet geldig in geval van schade veroorzaakt door oneigenlijk gebruik, slijtage of toevallige gebeurtenissen.

Voor de duur van de garantie inzake non-conformiteit verwijzen we naar de specifieke richtlijnen en de nationale normen die van toepassing zijn in het land van aankoop, indien deze voorzien zijn.



SV BRUKSANVISNING

VIKTIG INFORMATION OBS! FÖRVARA FÖR FRAMTIDA BRUK.

OBS! TA FÖRST AV OCH SLÄNG EVENTUELLA PLASTPÅSAR OCH ALLA ANDRA KOMPONENTER AV FÖRPACKNINGSMATERIALET FÖRE ANVÄNDNING, ELLER FÖRVARA UTOM RÄCKHÅLL FÖR BARN.

KOMPONENTER

- A - Lekbågens struktur
- B - Lekbågens fästkrokar
- C - Lekbågens fästflikar
- D - Säkerhetstand
- E - Ledpunkter barnmatstol
- F - Ledpunkter lekbåge
- G - Hängande tygdelar på lekbåge
- H - Plastringar
- I - Skallra
- J - Tygadapter

ANVÄNDNING AV LEKBÅGEN

VARNINGAR

- **OBS!** Lekbågen får inte användas för att lyfta barnmatstolen.
- Lägg inte till snören för att förlänga upphängningarna på lekbågens hängande lekföremål och gör inga knutar/öglor: Det kan då oavsiktligt bildas löpknutar som kan medföra risk för strypning. Lekföremålen ska alltid användas under tillsyn av en vuxen person.
- Kontrollera regelbundet om produkten är sliten eller om någon del har gått sönder. Vid skada på leksaken får

den inte användas. Förvara den utom räckhåll för barn.

- Lekbågen får bara användas i kombination med barnmatstolen Polly Progres5.
- Lekbågen ska vara vinklad på så sätt att lekföremålen är på lämpligt avstånd från barnets ansikte för en korrekt interaktion under leken.

Montering av lekbågen

1. Fäst lekbågens struktur A vid barnmatstolen genom att placera fästkroarna B på barnmatstolens sidoledpunkter E (fig. 1).
2. För att fullborda monteringen, stäng fästflikarna C (fig. 2). Tryck in dem tills du hör det låsande klickljudet (fig. 3A). Om fastlåsning inte sker (fig. 3B), upprepa förfarandet och kontrollera att tanden D är korrekt fasthakad. Fig. 4 visar en korrekt utförd montering.
3. För att ta bort lekbågen, tryck på säkerhetstånderna D och vrid samtidigt flikarna C utåt (fig. 8-9).

Vinkling av lekbågen

Lekbågen kan justeras med hjälp av ledpunkterna F i 3 olika vinklade lägen (fig. 5-6-7) beroende på sitsens läge.

Tygadapter

För en korrekt användning av adaptern ska man trä barnmatstolens säkerhetsremmar genom de avsedda hålen.



RÅD FÖR TVÄTT AV ADAPTERN

Tvätta i ljummet vatten (högst 30°). Blek inte, torka inte i torktumlare, stryk inte, kemtvätta inte.



Handtvätt i kallt vatten



Blek inte



Torktumla inte



Stryk inte



Kemtvätta inte

Textilmaterial

Utvändigt: 100% polyester;
Fyllnadsmaterial: 100 % polyester.

GARANTI

Produktens garanti gäller för alla fabriktionsfel vid normal användning av produkten enligt vad som förutses i bruksanvisningen.

Garantin gäller således inte vid skada som orsakats av felaktig användning, slitage eller olycka.

För giltighetsperioden för garanti mot fabriktionsfel hänvisas till de särskilda bestämmelserna i nationella lagar som gäller i inköpslandet, i förekommande fall.



DA BRUGSANVISNINGER

VIGTIG ADVARSEL OBS! SKAL OPBEVARES TIL SENERE BRUG.

OBS: FJERN OG ELIMINÉR EVENTUELLE PLASTIKPOSER OG ELEMENTERNE, DER UDGØR PRODUKTEMBALLAGEN INDEN BRUG, ELLER SØRG UNDER ALLE OMSTÆNDIGHEDER FOR AT HOLDE DEM UDENFOR BØRNS RÆKKEVIDDE.

KOMPONENTER

- A - Legetøjsholderens struktur
- B - Legetøjsholderens fæstekroge
- C - Legetøjsholderens fæstetunger
- D - Sikkerhedsfæstetand
- E - Barnestolens drejeled
- F - Legetøjsholderens drejeled
- G - Legetøjsholderens stofnedhæng
- H - Plastikringe
- I - Rangle
- J - Stofindsats

BRUG AF LEGETØJSHOLDEREN

ADVARSLER

- **OBS.:** Løft aldrig barnestolen ved hjælp af legetøjsholderen.
- Tilføj aldrig snore eller andet, for at forlænge fæstesystemerne til nedhængt fra legetøjsholderen og undlad at slå knuder/løkker på de eksisterende: Dette vil kunne medføre, at der utilsigtet skabes snarer, der kan skabe risiko for strangulering. Brug af dette legetøj skal altid overvåges af en voksen.
- Kontrollér med jævne mellemrum pro-

duktet for slitage og tilstedeværelse af eventuelle skader. Anvend aldrig det beskadigede legetøj og hold det udenfor børns rækkevidde.

- Legetøjsholderen må kun anvendes i kombination med barnestolen Polly Progres5.
- Legetøjsholderen skal anbringes således, at legetøjet holdes på en passende afstand fra barnets ansigt, for at skabe et korrekt samspil under legen.

Montering af legetøjsholderen

1. Fastspænd legetøjsholderens struktur A på barnestolen, ved at sætte fæstekroge B på drejeledene E på siden af barnestolen (Fig. 1).
2. Luk fæstetungerne C (Fig. 2), ved at skubbe dem indtil det bekræftende klik lyder (Fig. 3A), for at fuldføre monteringen. Gentag handlingen og kontrollér at tanden er fastgjort korrekt, hvis låsemekanismen ikke tager rigtigt fat (Fig. 3B). I (Fig. 4) vises den korrekte udførte monteringen.
3. Indvirk på sikkerhedstænderne D og drej samtidig tungerne C udad (Fig. 8-9), for at tage legetøjsholderen af.

Positionering af legetøjsholderen

Legetøjsholderen kan reguleres med drejeleddene F i 3 forskellige positioner (Fig. 5-6-7) i funktion af sædets placering.



Stofindsats

Indsatsen anvendes korrekt ved at lade barnestolens fæsteseler passere i de relevante langhuller.

VASKEANVISNINGER FOR INDSATSEN

Vask i lunkent vand (højest 30°); Ingen blegemidler, må ikke tromletørres, må ikke stryges, må ikke renses kemisk.



Håndvask i koldt vand



Ingen blegemidler



Må ikke tørres mekanisk



Må ikke stryges



Må ikke kemisk renses

Stofsammensætning

Udvendigt: 100% polyester;
Polstring: 100% polyester.

GARANTI

Produktet er garanteret mod enhver fejl i form af manglende overensstemmelse under normale brugsbetingelser, som beskrevet i brugsanvisningerne.

Garantien bortfalder i tilfælde af fejl som følge af ukorrekt brug, slid eller hændelige uheld.

Hvad angår garantiens varighed, med hensyn til fejl i form af manglende overensstemmelse, henvises der til de specifikke forskrifter i den gældende lov i landet, hvor produktet er købt, hvis sådanne er forudset.



NO BRUKERVEILEDNING

VIKTIG MELDING FORSIKTIG! TA VARE PÅ DEN FOR SENERE REFERANSE.

FORSIKTIG! FØR BRUK MÅ DU FJERNE OG HIVE EVENTUELLE PLASTPOSER OG ALLE EMBALLASJEELEMENTENE SOM ER DEL AV PRODUKTETS KONFEKSJON ELLER DU MÅ SØRGE FOR AT DE OPPBEVARES UTENFOR BARNAS REKKEVIDDE.

KOMPONENTER

- A - Lekebøylens struktur
- B - Lekebøylens festekroker
- C - Lekebøylens festeklaffer
- D - Sikkerhetstann ved feste
- E - Barnestolens ledd
- F - Lekebøylens ledd
- G - Hengende tekstilobjekt fra lekebøylen
- H - Plastringer
- I - Spilledåse
- J - Reduksjonsenhet i stoff

BRUK AV LEKEBØYLEN

ADVARSLER

- **FORSIKTIG:** Bruk aldri lekebøylen for å løfte barnestolen.
- Fest aldri snorer for å forlenge festesystemet til objektene som henger fra lekebøylen og ikke lag knuter/sløyfer: dette kan føre til at det danner seg tilfeldige sløyfer som kan skape fare for kvelning. Leken må kun brukes når barnet holdes under oppsyn av en voksen.

- Kontroller regelmessig eventuell slitasje ved produktet og om det viser tegn på eventuelle rift. Ved skade må leken ikke benyttes og den må oppbevares utenfor barnas rekkevidde.
- Lekebøylen må kun benyttes sammen med barnestolen Polly Progres5.
- Lekebøylen må være formet slik at den holder lekene på en passende avstand fra ansiktet til barnet, slik at det skapes en riktig samhandling i lekefasen.

Montering av leken

1. Fest strukturen til lekebøylen A til barnestolen, ved å plassere festekrokene B på sideleddene til barnestolen E (Fig. 1).
2. For å fullføre monteringen, lukk festeklaffene C (Fig. 2), ved å dytte de til du hører et klikk som bekreftelse på at de er riktig på plass (Fig. 3A). Dersom de ikke er riktig festet (Fig. 3B) gjenta operasjonen og forsikre deg om at tannen D er riktig heftet på. (Fig. 4) indikerer at monteringen er riktig utført.
3. For å fjerne lekebøylen, må du bevege på sikkerhetstennene D og samtidig rotere klaffene C utover (Fig. 8-9).

Bøying av lekebøylen

Lekebøylen kan reguleres ved leddene F i 3 forskjellige nivå for bøyning (Fig. 5-6-7) avhengig av posisjonen til setet.



Reduksjonsenhet i stoff

For å bruke reduksjonsenheten på riktig måte, la reimene til barnestolen passere i de dertil egnede åpningene.

RÅD FOR VASK AV REDUKSJONSENHETEN

Vask i lunke vann (maksimalt 30°); Ikke tilsett klor, ikke tørk i maskin med trommel, ikke stryk, ikke rens.



Må vaskes for hånd i kaldt vann



Ikke tilsett blekemiddel



Må ikke tørkes mekanisk



Må ikke strykes



Må ikke renses

Stoffets sammensetning

Utvendig: 100% polyestere;

Fyll: 100% polyestere.

GARANTI

Produktet garanteres mot enhver konformitetsfeil under normale bruksforhold i henhold til det som forutsettes i brukerveiledningene.

Garantien vil ikke gjelde dersom skadene skyldes uriktig bruk, slitasje eller ulykkeshendelser.

Når det gjelder garantiens varighet ved konformitetsfeil vises det til det som forutsettes i de nasjonale forskriftene i landet hvor produktet kjøpes.



FI KÄYTTÖOHJEET

TÄRKEÄ HUOMAUTUS HUOMIO! SÄILYÄ OHJEET MAHDOLLISTA TULEVAA KÄYTTÖÄ VARTEN.

HUOMIO: ENNEN KÄYTTÖÖN RYHYTYMISTÄ POISTA JA HÄVITÄ MAHDOLLISET MUOVIPUSSIT SEKÄ KAIKKI TUOTTEEN PAKKAUKSEEN KUULUVAT OSAT TAI JOKA TAPAUKSESSA PIDÄ NE POISSA LASTEN ULOTTUVILTA.

KOMPONENTIT

- A - Lelutangon rakenne
- B - Lelutangon kiinnityskoukut
- C - Lelutangon kiinnityskielekkeet
- D - Kiinnityksen lukitushampaat
- E - Syöttötuolin liitoskohta
- F - Lelutangon liitoskohta
- G - Lelutangon kankaiset riipukset
- H - Muovirenkaat
- I - Helistin
- J - Kankainen kavennuskappale

LELUTANGON KÄYTTÖ

VAROTOIMENPITEET

- **HUOMIO:** Lelutankoa ei saa käyttää syöttötuolin nostamiseen.
- Älä lisää naruja lelutangon riippuvien osien kiinnitysten pidentämiseksi, äläkä tee niihin solmuja/silmukoita: näiden toimien seurauksena voisi syntyä silmukoita, jotka aiheuttavat kuristumisvaaran. Lelun käytön tulee tapahtua aina aikuisen valvonnassa.
- Tarkasta säännöllisesti tuotteen kulumistilanne ja varmista, että siinä ei näy

merkkejä rikkoutumisesta. Jos lelu on vahingoittunut, älä käytä sitä ja pidä se poissa lasten ulottuvilta.

- Lelutankoa saa käyttää ainoastaan yhdessä syöttötuolin Polly Progres5 kanssa.
- Lelutankoa pitää kallistaa niin, että lelut jäävät sopivalle etäisyydelle lapsen kasvoista. Näin lapsen ja lelun välille syntyy oikeanlainen vuorovaikutus.

Lelutangon asennus

1. Kiinnitä lelutangon rakenne A syöttötuoliin, löystyttämällä kiinnityskoukut B syöttötuolin sivuliitântäkohdissa E (Kuva 1).
2. Viimeistele asennus sulkemalla kiinnityskielekkeet C (Kuva 2) painamalla niitä niin kauan, että kuulet niiden naksahdavan oikein paikoilleen (Kuva 3A). Jos kiinnitys tapahtui virheellisesti (Kuva 3B), toista toimenpide ja varmista, että hammas D on kiinnittynyt oikein. Tämä (Kuva 4) kertoo, että asennus on tehty oikein.
3. Irrota lelutanko avaamalla lukitushampaat D ja kääntämällä samalla kielekkeitä C ulospäin (Kuvat 8-9).

Lelutangon kallistaminen

Lelutankoa voidaan säätää liitântäkohdista F 3:lle eri kallistustasolle (Kuvat 5-6-7) istuma-asennon mukaisesti.



Kankainen kavennuskappale

Aseta kavennuskappale viemällä syöttötuolin turvahihnat niille tarkoitettuihin reikiin.

KAVENNUSKAPPALEEN PESUOHJEET

Pese haalealla vedellä (enintään 30°); Älä valkaise, älä kuivaa kuivausrummuksa, älä silitä, älä tee kuivapesua.



Pese käsin kylmässä vedessä.



Valkaisu kielletty.



Rumpukuivaus kielletty.



Silitys kielletty.



Kemiallinen pesu kielletty.

Kankaan koostumus

Ulkokangas: 100 % polyesteri

Pehmuste: 100 % polyesteri

TAKUU

Tuotteen taataan olevan virheetön normaaleissa, käyttöohjeiden mukaisissa käyttöolosuhteissa.

Takuu ei ole siis voimassa siinä tapauksessa, että vahingot johtuvat vääräntäytöstä, kulumisesta tai vahinkotapahtumista.

Virheitä koskevan takuun keston osalta noudatetaan ostomaassa voimassa olevia kansallisia määräyksiä sovellettavilta osin.



CZ POKYNY K POUŽITÍ

DŮLEŽITÉ UPOZORNĚNÍ UPOZORNĚNÍ! UCHOVEJTE JEJ PRO BUDOUCÍ POUŽITÍ.

**UPOZORNĚNÍ: PŘED POUŽITÍM OD-
STRAŇTE A ZLIKVIDUJTE PŘÍPADNÉ
PLASTOVÉ SÁČKY A VŠECHNY ČÁ-
STI OBALU TOHOTO VÝROBKU NEBO
JE ALESPŇ UCHOVEJTE MIMO DO-
SAH DĚTÍ.**

ČÁSTI

- A - Konstrukce hrací hrazdy
- B - Upevňovací háky hrací hrazdy
- C - Upevňovací klínky hrací hrazdy
- D - Bezpečnostní zub upevnění
- E - Kloubový spoj sedačky
- F - Kloubové spoje hrací hrazdy
- G - Závěsné textilní hračky
- H - Plastové kroužky
- I - Chrastítka
- J - Vnitřní polstrování

POUŽITÍ HRACÍ HRAZDY

UPOZORNĚNÍ

- **UPOZORNĚNÍ:** Nikdy nepoužívejte hrací hrazdu ke zvedání sedačky.
- Nikdy neprodlužujte šňůrkami hračky zavěšené na hrací hrazdě, ani nedělejte uzlíky nebo očka: Mohlo by dojít k náhodnému vytvoření klouzavých uzlů, v nichž by se dítě mohlo uškrtit. Hračka může být používána pouze pod stálým dozorem dospělé osoby.
- Pravidelně kontrolujte stupeň opotřebení výrobku a jeho případné poškození. V případě poškození nepoužívej-

te hračku a uchovejte ji mimo dosah dětí.

- Hrací hrazdu lze použít pouze ve spojení se sedačkou Polly Progres5.
- Hrací hrazda musí být nakloněna tak, aby udržovala hračky v přiměřené vzdálenosti od obličeje dítěte, za účelem vytvoření správné interakce v průběhu hry.

Montáž hrací hrazdy

1. Upevněte konstrukci hrací hrazdy A k sedačce, umístěte upevňovací háky B na boční klouby sedačky E (Obr. 1).
2. K dokončení instalace, zavřete upevňovací klínky C (Obr. 2) jejich zatlačením, dokud neuslyšíte cvaknutí označující správné zapojení (Obr. 3A). V případě nesprávného zapojení (Obr. 3B) zopakujte postup a zkontrolujte, že zub D se správně zapojil. (Obr. 4) označuje, že montáž byla správně dokončena.
3. Hrací hrazdu odstraníte tak, že stlačíte bezpečnostní zub D a zároveň vyháknete upevňovací klínky C směrem ven (Obr. 8-9).

Naklonění hrací hrazdy

Hrací hrazda může být nastavena prostřednictvím kloubů F do 3 různých úrovní naklonění (Obr. 5-6-7) v závislosti na poloze sedátka.



Přídavné polstrování

Pro správné použití přídavného polstrování, protáhněte zádržné popruhy sedačky příslušnými očky.

RADY PRO MYTÍ PŘÍDAVNÉHO POLSTROVÁNÍ

Perte ve vlažné vodě (maximálně 30°);
Nebělte, nesušte v sušičce, nežehlete,
nečistěte chemicky.



Perte v ruce ve studené vodě



Nebělte.



Nesušte v sušičce



Nežehlete.



Nečistěte chemicky.

Složení látek

Vnější strana: 100% Polyester;
Vycpávka: 100% polyester.

ZÁRUKA

Výrobek je v záruce, pokud jde o jakoukoli vadu týkající se shodnosti výrobku při běžných podmínkách použití, v souladu s návodem k použití.

Záruka se nevztahuje na škody vzniklé v důsledku nesprávného použití, opotřebení nebo nahodilých událostí.

Dobu trvání záruky na vady týkající se shodnosti výrobku upravují konkrétní předpisy uplatňované v zemi, kde byl výrobek zakoupen.



PL INSTRUKCJA UŻYTKOWANIA

WAŻNA INFORMACJA OSTRZEŻENIE! ZACHOWAĆ W CELU PÓŹNIEJSZEJ KONSULTACJI.

OSTRZEŻENIE: ABY UNIKNĄĆ NIEBEZPIECZEŃSTWA UDUSZENIA, TRZYMAĆ OPAKOWANIE PLASTYKOWE W MIEJSCU NIEDOSTĘPNYM DLA NIEMOWLĄT I DZIECI.

ELEMENTY SKŁADOWE

- A - Stelaż pałąka z zabawkami
- B - Zaczepy mocujące pałąk z zabawkami
- C - Wypustki mocujące pałąk z zabawkami
- D - Ząbek zabezpieczający mocowanie
- E - Przeguby krzeselka
- F - Przeguby pałąka z zabawkami
- G - Zawieszki z tkaniny na pałąku z zabawkami
- H - Pierścienie z tworzywa sztucznego
- I - Grzechotka
- J - Poduszka redukcyjna z tkaniny

UŻYTKOWANIE PAŁĄKA Z ZABAWKAMI

OSTRZEŻENIA

- **OSTRZEŻENIE:** Nigdy nie używać pałąka z zabawkami do podnoszenia krzeselka.
- Nie należy przedłużać wiszącej na pałąku zabawki za pomocą sznurków i nie wykonywać węzłów/supłów: może to spowodować przypadkowe tworzenie się pętli, które mogłyby być przyczyną uduszenia.

- Używanie zabawki jest dozwolone wyłącznie pod nadzorem osoby dorosłej.
- Regularnie sprawdzać stan zużycia wyrobu i obecność ewentualnych uszkodzeń. W razie uszkodzenia nie należy używać zabawki i przechowywać ją w miejscu niedostępnym dla dzieci.
- Pałąka z zabawkami należy używać wyłącznie w połączeniu z krzeselkiem do karmienia Polly Progres5.
- Pałąk na zabawki należy przechylić w taki sposób, aby zabawki znajdowały się w odpowiedniej odległości od twarzy dziecka, która ułatwia prawidłową zabawę.

Montaż pałąka z zabawkami

1. Zamocować stelaż pałąka z zabawkami A na krzeselku, umieszczając zaczepy mocujące B w przegubach bocznych krzeselka E (Rys. 1).
2. Aby zakończyć montaż, zamknąć wypustki mocujące C (Rys. 2), popychając je do momentu usłyszenia odgłosu oznaczającego prawidłowe umieszczenie elementu (Rys. 3A). W przypadku nieprawidłowego zaczeplenia (Rys. 3B) powtórzyć czynność, sprawdzając, czy ząbek D jest prawidłowo zaczeplony. (Rys. 4) pokazuje, że montaż został zakończony prawidłowo.
3. Aby zdemontować pałąk z zabawkami należy nacisnąć na ząbki zabez-

pieczając D, i jednocześnie obrócić wypustkę C na zewnątrz (Rys. 8-9).

Przechylenie pałąka z zabawkami

Pałąk z zabawkami można wyregulować za pomocą przegubów F i ustawić 3 różne poziomy nachylenia (Rys. 5-6-7), w zależności od pozycji siedziska.

Poduszka redukcyjna z tkaniny

W celu prawidłowego używania poduszki redukcyjnej przeciągnąć pasy podtrzymujące krzeselka przez odpowiednie otwory.

ZALECENIA DOTYCZĄCE PRANIA PODUSZKI REDUKCYJNEJ

Prać w letniej wodzie (maksymalnie 30°); Nie wybielać, nie suszyć w suszarce bębnowej, nie prasować, nie prać na sucho.



Prać ręcznie w zimnej wodzie



Nie używać wybielaczy



Nie suszyć mechanicznie



Nie prasować



Nie czyścić chemicznie

Skład tkaniny

Obicie: 100% poliester;

Wypełnienie: 100% poliester.

GWARANCJA

Produkt jest objęty gwarancją w zakresie wszystkich wad, które dotyczą niezgodności z umową w normalnych warunkach użytkowania odpowiadających wymaganiom przewidzianym w

instrukcji użytkowania.

Gwarancja nie będzie miała natomiast zastosowania w przypadku uszkodzeń powstałych w wyniku niewłaściwego użytkowania, zużycia lub przypadkowych zdarzeń.

Oдноśnie czasu trwania gwarancji obejmującej wady dotyczące niezgodności z umową należy odnieść się do przepisów prawa krajowego, jakie mają zastosowanie w kraju zakupu, jeśli dotyczy.

ΕΛ ΟΔΗΓΙΕΣ ΧΡΗΣΗΣ

ΣΗΜΑΝΤΙΚΗ ΕΙΔΟΠΟΙΗΣΗ ΠΡΟΣΟΧΗ! ΦΥΛΑΞΤΕ ΤΟ ΓΙΑ ΜΕΛΛΟΝΤΙΚΗ ΑΝΑΦΟΡΑ.

ΠΡΟΣΟΧΗ: ΠΡΙΝ ΤΗΝ ΧΡΗΣΗ ΑΦΑΙΡΕΣΤΕ ΚΑΙ ΠΕΤΑΞΤΕ ΤΥΧΟΝ ΠΛΑΣΤΙΚΕΣ ΣΑΚΟΥΛΕΣ ΚΑΙ ΟΛΑ ΤΑ ΣΤΟΙΧΕΙΑ ΣΥΣΚΕΥΑΣΙΑΣ ΤΟΥ ΠΡΟΪΟΝΤΟΣ Η ΚΡΑΤΗΣΤΕ ΤΑ ΜΑΚΡΙΑ ΑΠΟ ΤΑ ΠΑΙΔΙΑ.

ΣΥΣΤΑΤΙΚΑ ΜΕΡΗ

- A - Δομή μπάρας παιχνιδιού
- B - Γάντζοι στερέωσης μπάρας παιχνιδιού
- C - Γλωττίδες στερέωσης μπάρας παιχνιδιού
- D - Δόντι ασφαλείας στερέωσης
- E - Αρθρώσεις καθίσματος φαγητού
- F - Αρθρώσεις μπάρας παιχνιδιού
- G - Αιωρούμενα υφάσματα μπάρας παιχνιδιού
- H - Πλαστικά δαχτυλίδια
- I - Κουδουνίστρα
- J - Υφασμάτινος μειωτήρας

ΧΡΗΣΗ ΤΗΣ ΜΠΑΡΑΣ ΠΑΙΧΝΙΔΙΟΥ

ΠΡΟΕΙΔΟΠΟΙΗΣΕΙΣ

- **ΠΡΟΣΟΧΗ:** ποτέ μην χρησιμοποιείτε τη μπάρα παιχνιδιού για να σηκώσετε το κάθισμα φαγητού.
- Μην προσθέτετε σχοινιά για να επιμηκύνετε τα συστήματα στερέωσης των αιωρούμενων παιχνιδιών της μπάρας και μην κάνετε θηλιές: που μπορεί να προκαλέσουν κίνδυνο πνιγμού. Η χρήση του παιχνιδιού πρέπει να πραγμα-

τοποιείται υπό την επίβλεψη ενήλικα.

- Ελέγχετε συστηματικά τη κατάσταση φθοράς του προϊόντος και την ύπαρξη ενδεχομένων θραυσμάτων. Σε περίπτωση ζημιάς μην χρησιμοποιείτε το παιχνίδι και φυλάξτε το μακριά από τα παιδιά.
- Η μπάρα παιχνιδιού πρέπει να χρησιμοποιείται μόνο σε συνδυασμό με το κάθισμα φαγητού Polly Progres5.
- Η μπάρα παιχνιδιού πρέπει να τοποθετείται με κλίση ώστε να διατηρεί τα παιχνίδια σε επαρκή απόσταση από το πρόσωπο του παιδιού, έτσι ώστε να υπάρχει η σωστή αλληλεπίδραση κατά τη φάση παιχνιδιού.

Συναρμολόγηση μπάρας παιχνιδιού

1. Στερεώστε το σκελετό της μπάρας παιχνιδιού A στο κάθισμα φαγητού, τοποθετώντας τους γάντζους στερέωσης B στις πλαϊνές αρθρώσεις του καθίσματος φαγητού E (Εικ. 1).
2. Για να ολοκληρώσετε τη συναρμολόγηση, κλείστε τις γλωττίδες στερέωσης C (Εικ. 2), πιέζοντας έως ότου ακούσετε το κλικ σωστής σύνδεσης (Εικ. 3A). Σε περίπτωση λανθασμένης σύνδεσης (Εικ. 3B) επαναλάβετε τη διαδικασία και βεβαιωθείτε ότι το δόντι D είναι σωστά συνδεδεμένο. Η (Εικ. 4) δείχνει ότι η συναρμολόγηση έγινε σωστά.



3. Για να αφαιρέσετε τη μπάρα παιχνιδιού, πιέστε τα δόντια ασφαλείας D και ταυτόχρονα περιστρέψτε τις γλωττίδες C προς τα έξω (Εικ. 8-9).

Ανάκλιση μπάρας παιχνιδιού

Η μπάρα παιχνιδιού μπορεί να ρυθμιστεί από τις αρθρώσεις F σε 3 επίπεδα κλίσης (Εικ. 5-6-7) ανάλογα με τη θέση του καθίσματος.

Υφασμάτινος μειωτήρας

Για τη σωστή χρήση του μειωτήρα, περάστε τα λουριά συγκράτησης του καθίσματος φαγητού στις ειδικές σχισμές.

ΣΥΜΒΟΥΛΕΣ ΓΙΑ ΤΟ ΠΛΥΣΙΜΟ ΤΟΥ ΜΕΙΩΤΗΡΑ

Πλύνετε με χλιαρό νερό (έως 30°). Μην προσθέτετε χλωρίνη, μην στεγνώνετε σε στεγνωτήριο, μην το σιδερώνετε, μην κάνετε στεγνό πλύσιμο.



Πλένετε στο χέρι με κρύο νερό



Μην χρησιμοποιείτε χλωρίνη



Μην στεγνώνετε στο στεγνωτήριο



Μην το σιδερώνετε



Μην κάνετε στεγνό καθάρισμα

Σύνθεση υφάσματος

Εξωτερικό: 100% πολυεστέρας,
Εσωτερική επένδυση: 100% πολυεστέρας.

ΕΓΓΥΗΣΗ

Το προϊόν είναι εγγυημένο για κάθε παράλειψη συμμόρφωσης υπό κανονικές

συνθήκες χρήσης όπως προβλέπεται από τις οδηγίες χρήσης.

Συνεπώς, η εγγύηση δεν θα ισχύει, αν οι ζημιές οφείλονται σε ακατάλληλη χρήση, φθορά ή τυχαία γεγονότα.

Για τη διάρκεια της εγγύησης σχετικά με παραλείψεις συμμόρφωσης, ανατρέξτε στις ειδικές διατάξεις των εθνικών κανονισμών που ισχύουν στη χώρα αγοράς, εφόσον προβλέπονται.



RO INSTRUCȚIUNI DE UTILIZARE

ANUNȚ IMPORTANT AVERTISMENT! PĂSTRAȚI PENTRU CONSULTARE ULTERIOARĂ.

AVERTISMENT! ÎNAINTE DE FOLOSIRE ÎNLĂTURĂȚI ORICE SAC DIN PLASTIC PRECUM ȘI TOATE ELEMENTELE AMBALAJULUI ȘI NU LE LĂSAȚI LA ÎNDEMÂNA COPILULUI.

COMPONENTE

- A - Cadrul barei pentru jucării
- B - Cârlige de fixare a barei pentru jucării
- C - Cleme de fixare a barei pentru jucării
- D - Pin de siguranță pentru fixare
- E - Articulații scaun de masă
- F - Articulații bară pentru jucării
- G - Jucării textile atașabile barei pentru jucării
- H - Inele din plastic
- I - Zornăitoare
- J - Salteluță-reductor din material textil

UTILIZAREA BAREI PENTRU JUCĂRII

AVERTISMENTE

- **AVERTISMENT:** Nu utilizați niciodată bara pentru jucării pentru a ridica scaunul de masă.
- Nu adăugați funii pentru a alungi sistemele de fixare ale jucăriilor textile atașabile barei pentru jucării și nu faceți noduri/bucle: acestea ar putea determina formarea accidentală de lațuri care conduc la strangulare. Bara cu jucării trebuie utilizată numai sub supravegherea unui adult.
- Verificați periodic starea de uzură a

produsului și dacă există eventuale rupturi. În cazul deteriorării, nu utilizați bara pentru jucării și nu o lăsați la îndemâna copiilor.

- Bara pentru jucării trebuie utilizată numai în combinație cu scaunul de masă Polly Progres5.
- Bara pentru jucării trebuie rabatată astfel încât jucăriile să fie la o distanță adecvată de fața copilului, pentru a crea o interacțiune corectă în timpul jocului.

Montarea barei pentru jucării

1. Fixați cadrul barei pentru jucării A pe scaunul de masă, introducând cârligele de fixare B în articulațiile laterale ale scaunului de masă E (Fig. 1).
2. Pentru a finaliza montarea, închideți clemele de fixare C (Fig. 2), împingându-le până ce auziți clicul conform căruia cuplarea a fost efectuată corect (Fig. 3A). În caz de cuplare falsă (Fig. 3B), repetați operațiunea verificând ca pinul D să fie cuplat în mod corect. Figura (Fig. 4) arată că montarea a fost finalizată corect.
3. Pentru a îndepărta bara pentru jucării, apăsați pe pinii de siguranță D și în același timp rotiți clemele C în exterior (Fig. 8-9).

Rabatarea barei pentru jucării

Bara pentru jucării poate fi reglată prin



intermediul articulațiilor F pe 3 poziții de rabatare diferite (Fig. 5-6-7), în funcție de poziția scaunului.

prevederile specifice din legislația națională aplicabilă în țara de achiziție, dacă sunt prevăzute.

Salteluță-reductor din material textil

Pentru o utilizare corectă a salteluței-reductor din material textil, treceți centurile de reținere ale scaunului de masă prin orificiile speciale.

RECOMANDĂRI PENTRU SPĂLAREA SALTELUȚEI-REDUCTOR

Spălați în apă caldă (maxim 30°); A nu se utiliza înălbitori, a nu se usca în mașina cu tambur, a nu se călca, a nu se curăța chimic.



Spălați manual în apă rece



Nu utilizați înălbitori



Nu uscați mecanic



Nu călcați



Nu curățați chimic

Compoziția materialului textil

Exterior: 100% poliester;
Căptușeală: 100% poliester.

GARANȚIE

Produsul este garantat împotriva oricărui defect de conformitate în condiții normale de utilizare conform specificațiilor din instrucțiunile de utilizare.

Astfel, garanția nu se va aplica în cazul daunelor provocate de utilizarea necorespunzătoare, uzură sau evenimente accidentale.

Pentru durata garanției cu privire la defectele de conformitate, consultați



TR KULLANIM TALİMATLARI

ÖNEMLİ UYARI DİKKAT! İLERİDE BAŞVURMAK İÇİN SAKLAYINIZ.

UYARI: KULLANMAYA BAŞLAMADAN ÖNCE ÜRÜNÜN TÜM PLASTİK POŞETLERİ VE AMBALAJ MALZEMELERİNİ ÇIKARIP ATINIZ VE BUNLARI ÇOCUKLARIN ULAŞAMAYACAKLARI YERLERDE SAKLAYINIZ.

BİLEŞENLER/PARÇALAR

- A - Oyuncak barı yapısı
- B - Oyuncak barı sabitleme kancaları
- C - Oyuncak barı sabitleme tırnakları
- D - Sabitleme için emniyet durdurucusu
- E - Yüksek mama sandalyesi bağlantıları
- F - Oyuncak barı bağlantıları
- G - Oyuncak barı asılı kumaş oyuncakları
- H - Plastik halkalar
- I - Çingirak
- J - Kumaş daraltma minderi

OYUNCAK BARININ KULLANIMI

UYARILAR

- **DİKKAT:** Yüksek mama sandalyesini kaldırmak için kesinlikle oyuncak barını kullanmayın.
- Oyuncak barının sallanan oyuncaklarının sabitleme sistemlerini uzatmak için ip eklemeyiniz ve düğüm/ilmek atmayınız: Bu, boğulmaya yol açabilecek hareketli düğümlerin kazayla oluşmasına sebep olabilir. Bu oyuncak yalnızca yetişkin gözetimi altında kullanılmalıdır.
- Oyuncağı aşınma ve hasar belirtilerine karşı düzenli olarak kontrol ediniz ve

düzgün şekilde monte edildiğinden emin olunuz. Ürünün herhangi bir parçasında hasar olması durumunda, ürünü kullanmayınız ve çocuklardan uzak tutunuz.

- Oyuncak barı ancak Polly Progres5 yüksek mama sandalyesi ile birlikte kullanılmalıdır.
- Oyuncak barı, oyuncakları çocuğun yüzünden yeterli bir mesafede tutmak ve oynarken doğru bir etkileşim yaratmak için geri yatırılmalıdır.

Oyuncak barının takılması

1. Oyuncak barının yapısını (A) yüksek mama sandalyesine takarak sabitleme kancalarını (B) mama sandalyesinin yan bağlantılarına (E) yerleştirin (Şekil 1).
2. Takma işlemini bitirmek için, sabitleme tırnaklarını (C) doğru şekilde kenetlendiklerini (Şekil 3A) onaylamak üzere bir tık sesi duyuncaya kadar iterek kapatın (Şekil 2). Yanlış takmanız durumunda (Şekil 3B) işlemi tekrarlayın ve durdurucusunun (D) doğru şekilde kenetlendiğini kontrol edin. Şekil 4'te, doğru şekilde tamamlanmış bağlantı görülmektedir.
3. Oyuncak barını çıkarmak için, emniyet durdurucusuna (D) bastırın ve aynı anda tırnakları (C) dışarı doğru çevirin (Şekil 8-9).



Oyuncak barının geriye yatırılması

Bağlantılar (F) yardımıyla oyuncak barı, koltuk konumuna bağlı olarak, 3 farklı geriye yatırma seviyesine (Şekil 5-6-7) ayarlanabilir.

nin süresi için, mevcut olan durumlarda lütfen satın alınan ülkede geçerli ulusal kanunların özel hükümlerine bakınız.

Kumaş daraltma minderi

Daraltma minderinin doğru kullanımı için, yüksek mama sandalyesinin tutma kemerlerini ilgili deliklerden geçirin.

DARALTMA MİNDERİNİN YIKANMA-SINA İLİŞKİN TALİMATLAR

Ilık suyla (maksimum 30°) yıkayınız; Çamaşır suyu kullanmayınız, kurutucuda kurutmayınız, ütölemeyiniz, kuru temizleme yapmayınız.



Soğuk suda elde yıkayınız



Çamaşır suyu kullanmayınız



Makinede kurutmayınız



Ütölemeyiniz



Kuru temizlemeye vermeyiniz

Kumaş bileşimi

Dış kaplama: %100 polyester

Dolgu malzemesi: %100 polyester.

GARANTİ

Ürün, kullanım talimatlarında belirtildiği üzere normal kullanım koşullarındaki tüm uygunluk kusurlarına karşı garanti edilmiştir.

Dolayısıyla, garanti; uygunsuz kullanım, eskime veya tesadüfi olayların neden olduğu hasarlar durumunda geçerli olmayacaktır.

Uygunluğa ilişkin kusurlara dair garanti-



RU ИНСТРУКЦИЯ ПО ЭКСПЛУАТАЦИИ

ВАЖНОЕ ПРЕДУПРЕЖДЕНИЕ ВНИМАНИЕ! СОХРАНЯЙТЕ ДЛЯ ОБРАЩЕНИЯ В БУДУЩЕМ.

ВНИМАНИЕ: ПЕРЕД ИСПОЛЬЗОВАНИЕМ СНИМИТЕ И ВЫБРОСЬТЕ ИМЕЮЩИЕСЯ ПЛАСТИКОВЫЕ ПАКЕТЫ И ОСТАЛЬНЫЕ КОМПОНЕНТЫ УПАКОВКИ. В ЛЮБОМ СЛУЧАЕ, ХРАНИТЕ ИХ В НЕДОСТУПНОМ ДЛЯ ДЕТЕЙ МЕСТЕ.

КОМПОНЕНТЫ

- А - Каркас панели с игрушками
- В - Крепежные крючки панели с игрушками
- С - Крепежные язычки панели с игрушками
- Д - Защитный крепежный зубец
- Е - Шарниры стульчика для кормления
- F - Шарниры планки с игрушками
- Г - Тканевые навесные игрушки панели с игрушками
- Н - Пластиковые кольца
- І - Погремушка
- Ј - Мягкий вкладыш

ИСПОЛЬЗОВАНИЕ ПАНЕЛИ С ИГРУШКАМИ

ПРЕДУПРЕЖДЕНИЯ

- **ВНИМАНИЕ:** Никогда не используйте панель с игрушками, чтобы поднять стульчик для кормления.
- Не привязывайте шнуры на панель с игрушками и не завязывайте узлы/петли: скользящие узлы, могут со-

здать опасность удушья. Игрушка должна использоваться под присмотром взрослых.

- Регулярно проверяйте состояние изделия на предмет износа или возможных поломок. В случае повреждения не используйте игрушку и держите ее в недоступном для детей месте.
- Панель с игрушками должна использоваться только со стульчиком для кормления Polly Progres5.
- Панель должна быть наклонена таким образом, чтобы ребенок мог дотянуться до игрушек во время игры.

Установка панели с игрушками

1. Закрепите структуру панели с игрушками А к стульчику для кормления, вставляя крепежные крючки В в боковые шарниры стульчика для кормления Е (Рис. 1).
2. Для завершения монтажных операций закройте крепежные язычки С (Рис. 2), проталкивая их до щелчка, который говорит о соответствующем сцеплении (Рис. 3А). В случае несоответствующего сцепления (Рис. 3В), повторите операцию, проверяя, что зубец Д вошел соответствующим образом. На Рис. 4 представлен правильно заверченный монтаж.
3. Чтобы снять панель с игрушками,

надавите на предохранительные зубцы D и одновременно поверните язычки C наружу (Рис. 8-9).

Наклон панели с игрушками

При помощи шарниров F можно выбрать 3 различных уровня наклона панели(Рис. 5-6-7).

Мягкий вкладыш

Для использования мягкого вкладыша пропустите ремни безопасности стульчика в соответствующие отверстия.

РЕКОМЕНДАЦИИ ПО СТИРКЕ МЯГКОГО ВКЛАДЫША

Стирать в теплой воде (максимум 30°);
Не отбеливать, не сушить в машине с барабанным механизмом, не гладить, не подвергать химической чистке.



Стирать вручную в холодной воде



Не отбеливать



Не сушить в centrifуге



Не гладить



Не подвергать химической чистке

Состав тканей

Наружная часть: Полиэстер -100 %;
Набивка: 100% полиэстер.

ГАРАНТИЯ

Изделие гарантируется на отсутствие дефектов соответствия при нормальных условиях использования, соглас-

но указаний инструкций по эксплуатации.

В любом случае, гарантия не будет действительна в случае ущерба, обусловленного несоответствующим использованием, изнашиванием или непредвиденными обстоятельствами. В отношении длительности гарантии на дефекты соответствия см.специальные положения национальных стандартов, применяемых в стране приобретения изделия, когда они предусмотрены.

UK ІНСТРУКЦІЯ З ЕКСПЛУАТАЦІЇ

ЗВЕРНІТЬ УВАГУ УВАГА! ЗБЕРЕЖІТЬ ЦЮ ІНСТРУКЦІЮ ДЛЯ ПЕРЕГЛЯДУ У МАЙБУТНЬОМУ.

УВАГА: ПЕРЕД ВИКОРИСТАННЯМ ЗНІМІТЬ Й ВИКИНЬТЕ ВСІ НАЯВНІ ПЛАСТИКОВІ ПАКЕТИ І РЕШТУ КОМПОНЕНТІВ УПАКОВКИ. В БУДЬ-ЯКОМУ РАЗІ, ЗБЕРІГАЙТЕ ЇХ В НЕДОСТУПНОМУ ДЛЯ ДІТЕЙ МІСЦІ.

КОМПОНЕНТИ

- A - Каркас підвіски для іграшок
- B - Кріпильні гачки підвіски для іграшок
- C - Кріпильні язички підвіски для іграшок
- D - Кріпильний запобіжний зуб
- E - Шарніри крісла
- F - Шарніри підвіски для іграшок
- G - Текстильні підвісні іграшки
- H - Пластмасові кільця
- I - Дзвіночок
- J - Ергономічна подушка

ВИКОРИСТАННЯ ПІДВІСКИ ДЛЯ ІГРАШОК

ПОПЕРЕДЖЕННЯ

- **УВАГА:** Ніколи не використовуйте підвіску для іграшок, щоб підняти крісло.
- Не додавайте шнурів, щоб подовжити системи для закріплення підвісних іграшок підвіски та не застосуйте ніяких вузлів/петель: це може викликати ненавмисне утворення

небезпечних вузлів-зашморгів, які є джерелом удушення. Підвіска для іграшок завжди має використовуватися під наглядом з боку дорослого.

- Регулярно перевіряйте стан виробу з точки зору зношення і наявних поломок. У разі пошкоджень не використовуйте іграшку та тримайте її подалі від дітей.
- Підвіска для іграшок має використовуватися лише разом зі стільчиком Polly Progres5.
- Підвіска для іграшок має бути нахилена таким чином, щоб утримувати іграшки на відповідній відстані від обличчя дитини, забезпечуючи належну взаємодію під час ігри.

Монтаж підвіски для іграшок

1. Прикріпіть каркас підвісної іграшки A до високого стільчика, з'єднуючи кріпильні гачки B з бічними шарнірами стільчика E (Мал. 1).
2. Для завершення монтажу застебніть кріпильні язички C (Мал. 2), штовхаючи їх до моменту клацання, що підтверджує правильне кріплення (Мал. 3A). У разі неправильного з'єднання (Мал. 3B) повторіть операцію, перевіряючи, щоб зуб D був правильно вставлений. На мал. 4 показано, що монтаж виконано правильно.
3. Щоб зняти підвісну іграшку, задійте

запобіжні зубці D та одночасно поверніть язички C назовні (Мал. 8-9).

Нахил підвіски для іграшок

Підвіску для іграшок можна регулювати за допомогою шарнірів F, встановлюючи 3 різні рівні нахилу (Мал. 5-6-7) в залежності від положення сидіння.

Текстильна ергономічна подушка

Для правильного використання ергономічної подушки пропустіть утримуючі ремені стільчика у відповідні отвори.

РЕКОМЕНДАЦІЇ З ПРАННЯ ЕРГОНОМІЧНОЇ ПОДУШКИ

Прати у теплій воді (максимум 30°); Не відбілювати, не сушити у сушильній машині, не прасувати, не піддавати хімічній чистці.



Прати вручну в холодній воді



Не відбілювати



Не сушити механічним способом



Не прасувати



Не піддавати хімічній чистці

Склад тканин

Зовнішня оббивка: 100 % поліестер;
Набивка: 100% поліестер.

ГАРАНТІЯ

Гарантується відповідність виробу при нормальних умовах використання, передбачених у інструкції з експлуатації.

Відтак, гарантія не буде діяти в разі ушкоджень, що з'явилися внаслідок неправильної експлуатації, зношення або випадкових подій.

Про строк дії гарантії відповідності можна дізнатись з відповідних положень чинного національного законодавства країни, в якій придбано виріб, якщо вони передбачені.

BR INSTRUÇÕES DE USO

AVISO IMPORTANTE ATENÇÃO! CONSERVE-O PARA REFERÊNCIA FUTURA.

ATENÇÃO: PARA EVITAR O PERIGO DE ASFIXIA, MANTER ESTE SACO PLÁSTICO LONGE DO ALCANCE DAS CRIANÇAS.

COMPONENTES

- A - Estrutura da barra de brinquedos
- B - Ganchos de fixação da barra de brinquedos
- C - Linguetas de fixação da barra de brinquedos
- D - Dente de segurança de fixação
- E - Articulações da cadeira de alimentação
- F - Articulações da barra de brinquedos
- G - Pendentes de tecido da barra de brinquedos
- H - Anéis de plástico
- I - Chocalho
- J - Redutor de tecido

UTILIZAÇÃO DA BARRA DE BRINQUEDOS

ADVERTÊNCIAS

- **ATENÇÃO:** Nunca use a barra de brinquedos para levantar a cadeira de alimentação.
- Não acrescente cordas para alongar os sistemas de fixação dos pendentes da barra de brinquedos e não faça nós/laçadas: isto poderia consentir a formação acidental de nós deslizantes que poderiam criar riscos de estran-

gulamento. O uso do brinquedo deve ocorrer sempre sob a vigilância de um adulto.

- Verifique regularmente o estado de desgaste do produto e se há eventuais danos. Se estiver danificado, não use o brinquedo e mantenha-o fora do alcance das crianças.
- A barra de brinquedos deve ser utilizada apenas em combinação com a cadeira de alimentação Polly Progres5.
- A barra de brinquedos deve ser inclinada para trás, de modo a manter os brinquedos a uma distância suficiente do rosto da criança, a fim de criar uma interação adequada durante a fase de brinquedo.

Montagem da barra de brinquedos

1. Fixe a estrutura da barra de brinquedos A à cadeira de alimentação, posicionando os ganchos de fixação B nas articulações laterais da cadeira de alimentação E (Fig. 1).
2. Para concluir a montagem, feche as linguetas de fixação C (Fig. 2), empurrando-as até ouvir um clique de encaixe adequado (Fig. 3A). Em caso de acoplamento falso (Fig. 3B) repita a operação verificando que o dente D está corretamente acoplado. A (Fig. 4) indica que a montagem foi concluída corretamente.
3. Para remover a barra de brinquedos,

opere nos dentes de segurança D enquanto gira as linguetas C para o exterior (Fig. 8-9).

Reclinação da barra de brinquedos

A barra de brinquedos pode ser regulada através das articulações F em três níveis diferentes de inclinação (Fig. 5-6-7) dependendo da posição do assento.

Redutor de tecido

Para uma utilização correta do redutor, passe as correias de retenção da cadeira de alimentação nas fendas adequadas.

CONSELHOS DE LAVAGEM DO REDUTOR

Lave em água morna (máximo 30°); Não utilize alvejante, não seque com máquina de tambor, não passe ferro, não lave a seco.



Lave à mão em água fria



Não utilize alvejante



Não secar na máquina



Não passar a ferro



Não limpar a seco

Composição têxtil

Externo: 100% poliéster;
Redutor: 100% poliéster.

GARANTIA

O produto tem garantia contra qualquer defeito de conformidade em condições normais de uso, de acordo com o disposto nas instruções de uso. Contudo, a garantia não é aplicada em

caso de danos provocados por uso impróprio, desgaste ou acidente.

Quanto à duração da garantia sobre defeitos de conformidade, consulte as disposições específicas das normas aplicáveis no país de aquisição, se previstas.



AR تعليمات الاستخدام

تحذيرهم

تحذير. احتفظ بها للرجوع إليها مستقبلاً.

تحذير: قبل الاستعمال، قم بإزالة كافة الأكياس البلاستيكية وخامات التغليف، وأبعدها عن متناول الأطفال.

• يجب إمالة قضيب الألعاب بحيث يتم الاحتفاظ بمسافة مناسبة بين الألعاب ووجه الطفل، وذلك لتحقيق تفاعل متع عندما يلعب الطفل بها.

المكونات/الأجزاء

- A - هيكل قضيب الألعاب
- B - خطافات تثبيت قضيب الألعاب
- C - أطراف تثبيت قضيب الألعاب
- D - مصد تأمين التثبيت
- E - وصلات المقعد العالي
- F - وصلات قضيب الألعاب
- G - الألعاب القماشية المعلقة بقضيب الألعاب
- H - حلقات بلاستيكية
- I - الشخشيخة
- J - وسادة تخفيض قماشية

استخدام قضيب الألعاب

تركيب قضيب الألعاب

1. قم بتثبيت هيكل قضيب الألعاب A بالمقعد المرتفع. مع تركيب خطافات التثبيت B بالوصلات الجانبية للمقعد المرتفع E (الشكل 1).
2. لإتمام التركيب، قم بغلاق أطراف التثبيت C (الشكل 2)، مع دفعها حتى تسمع صوت "كليك" الدال على التعشيق السليم (الشكل 3A). في حالة التركيب الخاطئ (الشكل 3B) كرر العملية وتأكد أن المصد D معشق بشكل سليم. يشير (الشكل 4) إلى انتهاء عملية التركيب على نحو سليم.
3. لخلع قضيب الألعاب، اضغط على مصد التأمين D وفي نفس الوقت أدر الأطراف C للداخل (الشكل 8-9).

إمالة قضيب الألعاب

باستخدام الوصلات F، يمكن ضبط قضيب الألعاب على 3 مستويات ميل مختلفة (الشكل 5-6-7) حسب وضع المقعد.

وسادة التخفيض القماشية

للاستخدام السليم لوسادة التخفيض، مرر أحزمة تثبيت المقعد المرتفع في الفتحات المخصصة.

توصيات بخصوص غسل وسادة التخفيض

قم بغسلها في ماء فاتر (بحد أقصى 30°). لا تستخدم مبيضات، لا تجففها في مجفف، لا تقم بكيها، لا تنظفها بالتجفيف.

تحذيرات


- تحذير: يحظر استخدام قضيب الألعاب لرفع المقعد المرتفع.
- لا تقم بتثبيت أية أربطة لإطالة أنظمة تثبيت الألعاب المعلقة بقضيب الألعاب ولا تقم بعمل عقد/حلقات: فهذا قد يؤدي لتفكيك العقد من تشكيلها بشكل مفاجئ مما يعرض الطفل للاختناق. يلزم استخدام هذه اللعبة تحت إشراف أحد البالغين فقط.
- افحص اللعبة بانتظام للتحقق من وجود أية بوادر تآكل أو تلف وللتأكد من جميعها بطريقة صحيحة. في حالة وجود ضرر بأي جزء من أجزاء المنتج، امتنع عن استخدامه واحفظه بعيداً عن متناول الأطفال.
- يجب استخدام قضيب الألعاب فقط بالاشتراك مع المقعد العالي Polly Progres5.






يتم الغسل يدويًا بماء بارد 

لا تستعمل مبيّض 

لا تقم بالتجفيف باستخدام مجفف كهربائي 

لا تقم بالكي 

لا تقم بالتنظيف الجاف 

تركيبة الأقمشة

الكسوة الخارجية: 100% بوليستر
الحشو: 100% بوليستر.

الضمان

هذا المنتج يشتمل على ضمان جودة عند الاستخدام في الظروف الاعتيادية كما هو موضح في تعليمات الاستخدام.

لذلك لا يسري الضمان في حالة الأضرار الناتجة عن الاستخدام غير السليم أو التآكل أو الأحداث العارضة.

وبالنسبة لمدة الضمان ضد عيوب المطابقة الرجاء الرجوع إلى الأحكام الخاصة الواردة في القوانين المعمول بها محليا في بلد البيع. حيثما وجدت.





I ARTSANA S. P. A.
Via Saldarini Catelli, 1
22070 Grandate – Como – Italia
800-188 898
www.chicco.com

E ARTSANA SPAIN S.A.U.
C/Industria 10
Pol. Industrial Urtinsa
Apartado De Correos 212 - E
28923 Alcorcon (Madrid)-Spain
902 117 093
www.chicco.es

F ARTSANA FRANCE S.A.S.
17/19 Avenue De La Metallurgie
93210 Saint Denis La Plaine - France
0820 87 00 41 (0.12€Ttc/Mn)
www.chicco.fr

P ARTSANA PORTUGAL S.A.
Rua Humberto Madeira, 9
2730-097 Queluz De Baixo Barcarena Portugal
21 434 78 00
800 20 19 77
www.chicco.pt

D ARTSANA GERMANY GMBH
Borsigstrasse 1-3
D-63128 Dietzenbach-Deutschland
+49 6074 4950
www.chicco.de

NL ARTSANA BELGIUM N.V.
Temselaan 5 B-1853 Strombeek - Bever
Belgium
+32 23008240
www.chicco.be

GB ARTSANA UK Ltd.
2nd Floor
1 Imperial Place
Maxwell Road
Borehamwood
Hertfordshire - WD6 1JN
01623 750870 (office hours)
www.chicco.uk.com

TR İthalatçı firma:
Artsana Turkey Bebek ve Sağlık Ürünleri A.Ş.
İçerenköy Mh. Erkut Sk. No:12 Üner Plaza K:12
Ataşehir İSTANBUL
Tel: 0 216 570 30 30
Üretici Firma: Artsana S.p.A.
Via Saldarini Catelli, 1
22070 Grandate (CO)-Italy
Tel: (+39) 031 382 111
Yetkili Servis:
Eser Puset Tamir ve Bakım Servisi Tic. Ltd. Şti.
Seyrantepe Mh. İspar İş Merkezi No:107 Kağıthane
İSTANBUL
Tel: 0 212 570 30 78



PL ARTSANA POLAND Sp.zo.o.
Aquarius, Ul. Potczyńska 31 A
01-377 Warszawa
+48 22 290 59 90
www.chicco.com

MX ARTSANA MEXICO S.A.
Dec V. Ruben Dario 1015
Colonia Lomas De Providencia 44647
Guadalajara, Jalisco-Mexico
01800 702 8983
www.chicco.com.mx

RUS Артсана С.п.А.
Виа Салдарини Кателли, 1
22070 Грандата (СО) - Италия
тел. (+39) 031 382 111
факс (+39) 031 382 400
www.chicco.com
часы работы: 8.30-17.30 (европейское
время)

AR ARTSANA ARGENTINA S.A.
Uruguay 4501
Victoria Cp(1644)
San Fernando- Buenos Aires-Argentina
0810-888-2442
www.chicco.com.ar

ООО "Артсана Рус"
Россия 107150 Москва
4-й проезд Подбельского, дом 3, стр. 22
тел/факс (+7 495) 662 30 27
www.chicco.ru
часы работы: 9.30-18.00 (время
московское)

IN ARTSANA INDIA PRIVATE LIMITED,
7Th Floor, Tower B, Paras Twin Towers,
Golf Course Road, Sector 54
Gurgaon – 122002
Haryana, India
(+91)(124)(4964500)
www.chicco.in

CH ARTSANA SUISSE S.A.
Stabile la Punta Via Cantonale 2/b
6928 Manno (TI)-Svizzera
+41 (0)91 935 50 80
www.chicco.ch



ARTSANA S.p.A.
Via Saldarini Catelli, 1
22070 Grandate (CO) - Italy
Tel. (+39) 031 382 111
Fax (+39) 031 382 400
www.chicco.com

BR ARTSANA BRASIL LTDA.
Rua Major Paladino, N° 128,
Galpão 18
São Paulo / Sp - Brasil
CEP 05307-000
+55 11 2246-2100
www.chicco.com.br

46 079590 000 000_1529

ARTSANA S.p.A. - Via Saldarini Catelli, 1 - 22070 Grandate (CO) - Italy
Tel. (+39) 031 382 111 - Fax (+39) 031 382 400 - www.chicco.com

