

• LITE UP •

STROLLERS

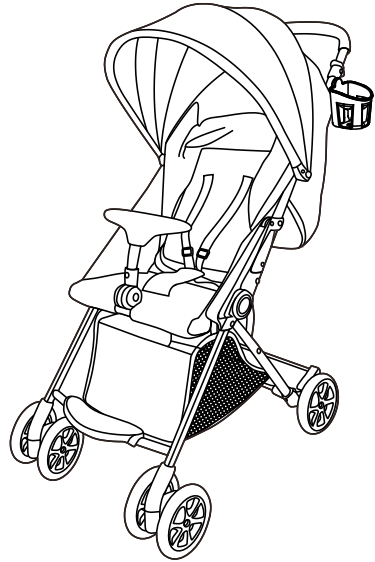
10
YEARS

WARRANTY

register now at:
www.kinderkraft.com



WATCH MANUAL
VIDEO



kinderkraft.com



[/kinderkraftofficial](https://www.youtube.com/kinderkraftofficial)



[kinderkraft](https://www.facebook.com/kinderkraft)



[@kinderkraftofficial](https://www.instagram.com/kinderkraftofficial)

(AR) عربة أطفال

(CZ) Kočárek

(DE) Buggy

(EN) Stroller

(ES) Silla de paseo

(FR) Poussette

(HU) Babakocsi

(IT) Passeggino

دليل الاستخدام

NÁVOD K OBSLUZE

BEDIENUNGSANLEITUNG

USER MANUAL

MANUAL DE USUARIO

GUIDE D'UTILISATION

HASZNÁLATI UTASÍTÁS

ISTRUZIONI PER UTENTE

(NL) Kinderwagen

(PL) Wózek

(PT) Carrinho de bebé

(RO) Cărucior

(RU) Проголочная коляска

(SK) Kočík

(SV) Barnvagn

РУКОВОДСТВО ПО ЭКСПЛУАТАЦИИ

NÁVOD NA POUŽÍVANIE

ANVÄNDARMANUAL

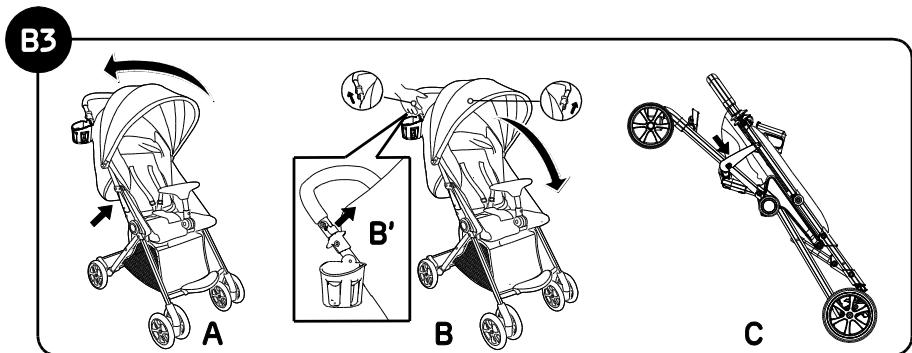
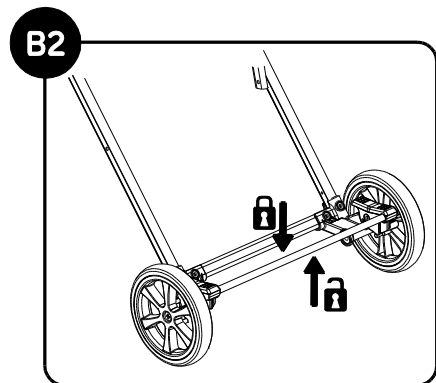
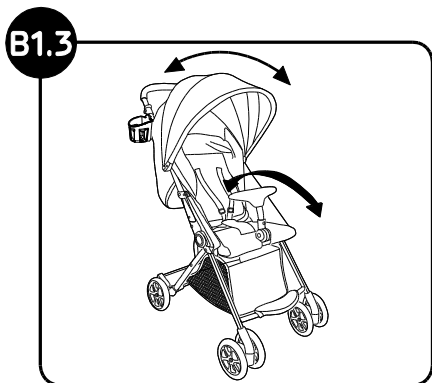
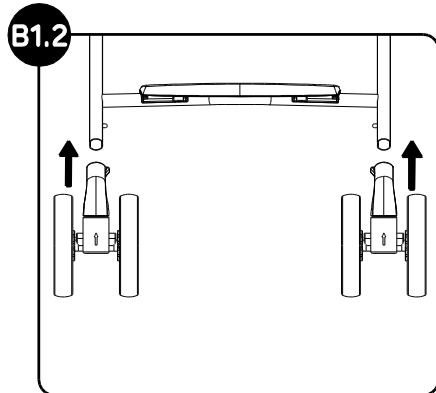
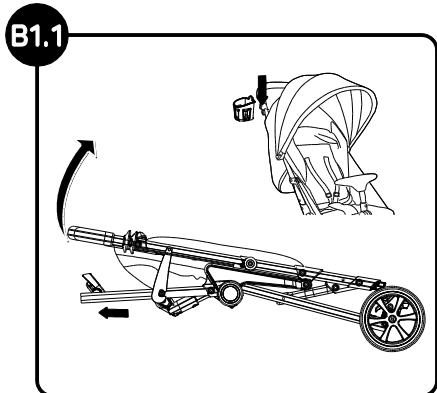
GEBRUIKSAANWIJZING

INSTRUKCJA OBSŁUGI

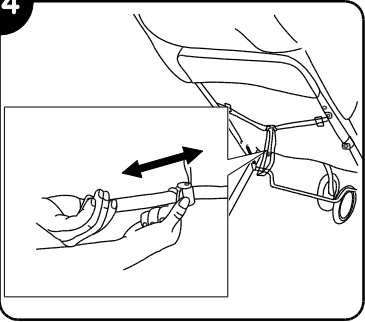
MANUAL DE INSTRUÇÕES

MANUAL DE UTILIZARE

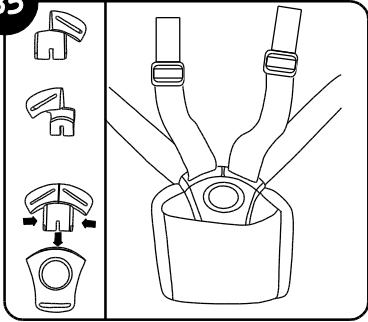
AR..... 6
CZ..... 8
DE..... 9
EN..... 11
ES..... 13
FR..... 15
HU..... 17
IT..... 18
NL..... 20
PL..... 22
PT..... 23
RO..... 25
RU..... 27
SK..... 28
SV..... 30



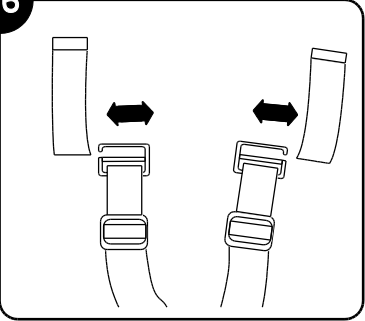
B4



B5



B6



شكراً لك لشراكتك منتج كيندر كرافت. تم تصميم منتجاتنا من أجل سلامة طفلك وراحته. عربة الأطفال \ The Buggy هي الحل الأمثل لمن يقدرّون الجودة والحداثة والفعالية. يرجى قراءة الدليل بعناية واتباع توصياته.

هام – يرجى القراءة بعناية والاحتفاظ به للرجوع إليه في المستقبل.

(أ) ملاحظات السلامة والعناية

تحذير!

• لا تترك الطفل دون رقابة.

• تأكد من تركيب جميع أدوات القفل قبل الاستخدام.

• لتجنب الإصابات، تأكد من إبعاد الطفل عند فرد هذا المنتج وطيه.

• لا تدع الطفل يلعب بهذا المنتج.

• استخدم دائماً نظام التقييد.

• تأكد أن أدوات تثبيت عربة الأطفال \ The Buggy أو وحدة المقعد أو مقعد السيارة، تم

تركيبها بشكل صحيح قبل الاستخدام.

• هذا المنتج غير مناسب للركض أو التزلج.

• العمر والوزن الصالح للاستعمال: من 0 شهر حتى 15 كجم.

• نوصي باستخدام أدنى وضع مائل للأطفال حديثي الولادة. ويقتصر استخدام هذا المنتج من قبل طفل واحد في نفس الوقت.

• يجب تركيب تعشيق أداة الوقوف عند وضع الأطفال وإخراجهم. الحمولة القصوى للسلة 2 كجم.

• يجب ألا يتجاوز الحد الأقصى للحمولة في حامل الأكواب عن 0.5 كجم.

• أي حمل إضافي متدلي من مقابض عربة الأطفال \ The Buggy، ومسند الظهر والجوانب سيؤدي إلى فقدان الثبات.

• استخدم فقط الأجزاء والملحقات المقدمة أو الموصى بها من قبل الشركة المصنعة. لا تستخدم أجزاء أو ملحقات أخرى.

قم برفع الملحقات الأمامية عند صعود الرصيف أو الدرج.

• لا تضع المنتج بالقرب من اللهب المكشوف أو مصادر الحرارة الأخرى. لا تستخدم المنتج مع قاعدة أخرى.

(ب) التركيب

(1) فرد العربة

(2) كسر اللسان

قفل المكابح - ادفع قضيب المكابح لأسفل لقفل عجلات عربة الأطفال \ The Buggy.

تحرير المكابح - لتحرير المكابح، ارفع قضيب المكابح.

3 طوي عربة الأطفال \ The Buggy

ارفع مسند الظهر وقم بطي واقى الوجه (الشكل أ). حرر القفل على الجانب الأيمن من المقبض (ب)، واسحب الارتفاعات على كلا الجانبين في نفس الوقت وادفع العربة ككل للأمام لطى عربة الأطفال \ The Buggy (الشكل ب). أمن عربة الأطفال \ The Buggy بخطاف (الشكل ج).

4 ضبط مسند الظهر

5 استخدام الأحزمة

إن أحزمة عربة الأطفال \ The Buggy معدة بطريقة تسمح باستخدامها حتى من قبل الأطفال حديثي الولادة. قم بضبط الأحزمة في كل مرة استخدم دائماً نظام التثبيت.

اضغط على الزر الموجود في منتصف المشبك لفتح. ولتأمين الطفل، قم بإدخال شابك حزام الخصر لاستخدام مشابك الحزام ثم أدخلها في المشبك الرئيسي حتى تسمع صوت ضغطها في وضع الإقفال.

ولضبط الأحزمة، أمسك بإبزيم الضبط واسحب الأشرطة.

6 لفك الأحزمة (للتنظيف)، قم بفصل أغطية حزام الكتف واسحب أحزمة الكتف العلوية خارج الإبزيم المعدني.

ولتركيب الأحزمة، قم بتحريك أحزمة الكتف العلوية في المشابك المعدنية ثم بتوصيل أغطية حزام الكتف.

ج. العناية والصيانة

- يتحمل المستهلك مسؤولية ضمان تركيب جميع الأجزاء الوظيفية بشكل صحيح، والتأكد من أن عمليات الصيانة العادية وعمليات الضبط اللازمة للحفاظ على العربة في حالة تشغيل جيدة وتتم بشكل صحيح.
- يجب فحص عربتك بشكل دوري للتأكد من وجود مشاكل محتملة. هذه فحوصات سلامة هامة لسلامة طفلك وقد تمنع تقصير دورة حياة المنتج أو الحوادث أو إلحاق الضرر بطفلك:
- افحص جميع المسامير وأجهزة التوصل للتأكد من إحكام ربطها وأمانها.
- افحص جميع أجهزة التوقف والعجلات والإطارات واستبدالها أو إصلاحها إذا لزم الأمر.
- تحقق من جميع أجهزة السلامة للتأكد من تشغيلها بشكل صحيح، وخاصة الأقفال الرئيسية والثانوية. وينبغي أن تكون هذه الأجهزة سهلة التحرك في جميع الأوقات.

- لا تستمر في استخدام عربة الأطفال \ The Buggy إذا ساورك الشك أو شعرت بأنها غير آمنة.
- إذا كانت العجلات تصدر صريراً، فقم بتشخيصها قليلاً باستخدام مادة تشحيم السيليكون. لا تستخدم الزيت أو المنتجات التي تعتمد على الشحم، حيث قد يؤدي ذلك إلى تراكم الأوساخ، مما يؤدي إلى إعاقة الحركة.

د. التنظيف

- إذا تعرضت أجزاء الهيكل المعدني للمياه المالحة، فإننا نوصي بشطفها بالماء النقي (الصابون) في أقرب وقت ممكن بعد ذلك.
- يمكن تنظيف المنتج بإسفنجة خفيفة باستخدام قطعة قماش رطبة ومنظف معتدل.
- لا تقم بطي المنتج أو تخزينه في مكان مبتل ولا تقم بتخزينه مطلقاً في بيئة رطبة حيث قد يؤدي ذلك إلى تكوّن العفن.

هـ. الضمان

1. تغطي جميع منتجات كيندر كرافت \ Kinder Kraft ضماناً لمدة 24 شهراً. تبدأ فترة الضمان من تاريخ إطلاق المنتج إلى المشتري.

2. يسري الضمان على المنتجات التي يتم بيعها في البلدان التالية: فرنسا، إسبانيا، ألمانيا، بولندا، المملكة المتحدة، إيطاليا. تتصل كافة حقوق الوثيقة الحالية بصورة كاملة بشركة 4Kraft Sp. z o.o. قد يؤدي أي استخدام غير مآذون به ضد الغرض المعد لأجله بما في ذلك على وجه التحديد حقوق النسخ والتأليف والإتاحة بشكل كلي أو جزئي دون الحصول على موافقة شركة 4Kraft Sp. z o.o إلى عواقب قانونية.

CZ

ZÁKAZNÍKU!

Děkujeme za zakoupení výrobku značky Kinderkraft. Tvoříme výrobky pro vaše dítě – dbáme vždy na bezpečnost a kvalitu a zajišťujeme tak pohodlí toho nejlepšího výběru.

DŮLEŽITÉ! POKYNY SI POZORNĚ PŘEČTĚTE A USCHOVEJTE PRO POZDĚJŠÍ POUŽITÍ.

A. Upozornění týkající se bezpečnosti a bezpečnostních opatření:

UPOZORNĚNÍ!

- **Nikdy nenechávejte dítě bez dozoru.**
- **Před použitím si ověřte, že jsou všechny zajišťovací prvky zaklesnuty.**
- **Při skládání a rozkládání tohoto výrobku zajistěte, aby dítě nebylo v kočárku ani poblíž a nemohlo dojít k poranění dítěte.**
- **Tento výrobek není hračka. Nedovolte dítěti, aby si s tímto výrobkem hrálo.**
- **Vždy používejte zádržný systém.**
- **Před použitím zkontrolujte, zda jsou připevňovací zařízení lůžka nebo sedačky nebo autosedačky správně zaklesnuta.**
- **Tento výrobek není vhodný pro běhání nebo jízdu na bruslích .**

- Výrobek je určen pro děti s hmotností/ve věku: od 0 měsíců do 15 kg.
- Pro novorozence doporučujeme použití té nejnižší položené pozice opěradla sedátka. Výrobek je určen k přepravě jednoho dítěte během jedné doby.
- Maximální zatížení košíku činí 2 kg.
- Maximální zatížení držáku na lahve činí 0,5 kg.
- Každá další zátěž zavěšená na řídítkách kočárku, opěradle nebo bočích kočárku způsobuje snížení jeho stability. Během vkládání a vytahování dítěte musí být zablokované brzdy.
- Při vjezdu na obrubník nebo jiný schod nadzvedněte přední kola.
- Používejte výhradně části a příslušenství, která jsou dodaná nebo doporučovaná výrobcem. Nepoužívejte jiné části a příslušenství.
- Výrobek nestavějte poblíž otevřeného ohně nebo jiných zdrojů horka. Nepoužívejte s další plošinou.

B. MONTÁŽ

1. Rozkládání kočárku

2. Ovládání brzdy:

Blokování brzdy - stiskněte páčku brzdy tak, aby zablokovala kola kočárku.

Povolení brzdy - pro povolení brzdy zvedněte páčku.

3. Skládání kočárku

Zvedněte opěradlo a složte stříšku (obr. A). Odblokujte zajištění na pravé rukojeti (B') a následně potáhněte páčku zároveň na obou stranách a potlačte celek dopředu pro složení kočárku (obr. B). Zajistěte složený kočárek pomocí háčku (obr. C).

4. Nastavení opěradla

5. Bezpečnostní pásy

Pásy tohoto kočárku jsou nastaveny pro novorozence. Je třeba pokaždé nastavit pásy. Používejte vždy systém pro připnutí dítěte. Stiskněte tlačítko pro otevření spony. Pro ochranu dítěte připeňte klipy bederních a ramenních pásů a následně zasuňte do středové spony, až do jejich zacvaknutí.

Pro nastavení pásu přidržte regulační přezku a potáhněte za pásy.

6. Pro demontáž pásů (k čištění) odepněte ramenní pásy a následně vysuňte horní ramenní pásy z kovové přezky.

Pro montáž pásů zasuňte ramenní pásy do kovové přezky a následně připeňte kryty ramenných pásů.

C. PÉČE A ÚDRŽBA

• Povinností kupujícího je zajistit správnou instalaci všech funkčních prvků, ale i provést správnou údržbu a nastavení, aby kočárek zůstal v dobrém technickém stavu.

• Kočárek pravidelně kontrolujte z hlediska potenciálních problémů. Níže jsou uvedeny hlavní činnosti, které musí být prováděny pro zajištění bezpečnosti dítěte a prevenci zkrácení životnosti výrobku.

• Zkontrolujte neprodyšnost a bezpečnost všech nýtů a spojů.

• Zkontrolujte všechna blokující zařízení a kola i jejich pneumatiky, a v případě nutnosti je vyměňte nebo opravte.

• Zkontrolujte, zda všechna bezpečnostní zařízení fungují správně, všimněte si především hlavních a doplňkových zapínání, která se musí pohybovat vždy volně.

• Kočárek prosím nepoužívejte, když jsi nejste jisti, jak jej správně používat, nebo když máte podezření na jakékoliv nebezpečí.

• Pokud kola kvičí, namažte osu tenkou vrstvou silikonu. Nepoužívejte výrobky na bázi oleje nebo tuku, protože přitahují nečistoty, které ztěžují pohyb.

D. ČIŠTĚNÍ

• Pokud byly části podvozku kočárku vystaveny působení slané vody, doporučujeme je co možná nejdříve opláchnout sladkou vodou (z kohoutku).

• Výrobek můžete opatrně čistit vlhkým hadříkem a jemným mycím prostředkem.

• Výrobek neskladujte ani neuchovávejte, pokud je mokrá a nikdy jej neskladujte ve vlhkých podmínkách, protože to může způsobit tvorbu plísní.

E. ZÁRUKA

1. Záruka se vztahuje na produkty prodávané v těchto zemích: Francie, Španělsko, Německo, Polsko, Velká Británie, Itálie.

2. V zemích, které nejsou uvedeny výše, záruční podmínky stanoví Prodávající.

Veškerá práva k tomuto vypracování patří v celku 4Kraft Sp. z o.o. Jejich jakékoli neoprávněné použití, které je v rozporu s jejich určením, zejména: používání, kopírování, množení, sdílení - zejména nebo v části bez souhlasu 4Kraft Sp. z o.o. může mít za následek následky právní povahy.

DE

SEHR GEEHRTE KUNDIN, SEHR GEEHRTER KUNDE

Wir bedanken uns bei Ihnen für den Kauf des Produktes von Kinderkraft. Wir stellen kinderfreundliche Produkte her. Wir legen großen Wert auf die Qualität und die die Sicherheit Ihres Kindes. Dabei sorgen wir dafür, dass Sie Ihre Kaufentscheidung mit dem richtigen Maß an Komfort treffen.

WICHTIG – BITTE SORGFÄLTIG LESEN UND FÜR SPÄTERES NACHLESEN UNBEDINGT AUFBEWAHREN.

A. Sicherheitshinweise und vorsichtsmassnahmen:

WARNUNG!

- **Lassen Sie das Kind nie unbeaufsichtigt.**
- **Vergewissern Sie sich vor Gebrauch, dass alle Verriegelungen eingerastet sind.**
- **Vergewissern Sie sich, dass das Kind beim Aufklappen und Zusammenklappen des Wagens außer Reichweite ist, um Verletzungen zu vermeiden.**
- **Lassen Sie das Kind nicht mit dem Produkt spielen.**

- **Verwenden Sie immer das Rückhaltesystem.**
- **Vergewissern Sie sich vor der Verwendung, dass der Kinderwagenaufsatz oder der Sitzeinheit oder die Befestigungselemente des Autositzes korrekt eingerastet sind.**
- **Dieses Produkt ist nicht zum Joggen oder Skaten geeignet.**

- Das Produkt ist für Kinder mit dem Gewicht/Alter vorgesehen: seit dem 0. Lebensmonat bis 15 kg.
- Wir empfehlen, für Neugeborene die am weitesten zurückgeklappte Liegeposition zu nutzen. Das Produkt ist zum Transport eines Kindes zur gleichen Zeit bestimmt.
- Maximale Belastung des Korbes - 2 kg.
- Maximale Belastbarkeit des Becherhalter beträgt 0,5 kg.
- Jede zusätzliche Belastung, die an den Wagengriffen, unter der Rückenlehne oder an den Wagenseiten aufgehängt wird, verursacht eine Verschlechterung seiner Stabilität.
- Beim Anfahren der Bordsteinkante oder anderer Stufe heben Sie die Vorderradaufhängung. Die Bremsen müssen beim Einlegen und Herausnehmen des Kindes gesperrt sein.
- Verwenden Sie nur Teile und Zubehör, die vom Hersteller geliefert oder empfohlen werden. Verwenden Sie keine anderen Teile und Zubehör.
- Das Produkt nicht in der Nähe von offenem Feuer oder anderen Wärmequellen hinstellen. Mit der zusätzlichen Plattform nicht verwenden

B. MONTAGE

1. Aufklappen des Kinderwagens
2. Bremse/lösen der Bremse
Anziehen der Bremse - der hintere ist so zu drücken, dass die Kinderwagenräder durch die Bremse arretiert werden.
Lösen der Bremse - um die Bremse zu lösen, heben Sie die Bremse an
3. Zusammenlegen des Kinderwagens
Heben Sie die Rückenlehne an und legen Sie das Dach zusammen (Abb. A) Entriegeln Sie den Schutz an der rechten Griffseite (B'), dann ziehen Sie gleichzeitig den Hebel an beiden Griffseiten und stoßen Sie das ganze nach vorne, um den Wagen zusammenzulegen (Abb. B). Verriegeln Sie den zusammengelegten Wagen mit dem Haken (Abb. C).
4. Einstellen der Rückenlehnehöhe
5. Verwendung der Sicherheitsgurte
Gürtel dieses Kinderwagens sind bereits für Neugeborene geeignet. Jederzeit den Gürtel regulieren. Verwenden Sie immer das Rückhaltesystem.
Drücken Sie den Knopf in der Mitte der Schnalle, um sie zu öffnen. Um das Kind zu sichern, sollte man den Hacken des Hüftgurts mit dem Hacken des Oberarmgurts verbinden, dann sollte man sie in die mittlere Schnalle einstecken, bis sie zugeknallt wird.
Um den Gurt einzustellen, halten Sie die Einstellschnalle fest und ziehen Sie am Gurt.
6. Um die Gurte zu demontieren (Reinigung), nehmen Sie die Abdeckungen der Schultergurte ab, und dann ziehen Sie die oberen Schultergurte aus der Metallschnalle heraus.
Um die Gurte zu montieren, schieben Sie obere Schultergurte in die Metallschnallen hinein, und dann befestigen Sie die Abdeckungen der Schultergurte

C. WARTUNG UND PFLEGE

- Es liegt in der Verantwortung des Einzelnen Käufers sicherzustellen, dass alle Funktionsteile ordnungsgemäß installiert und die regulären Wartungen und notwendigen Anpassungen vorgenommen werden, um den Kinderwagen in gutem Zustand zu erhalten.
- Ihr Kinderwagen sollte regelmäßig auf Anzeichen eventueller Probleme überprüft werden. Dies sind wichtige Sicherheitsüberprüfungen, die der Sicherheit Ihres Kindes dienen, es vor Unfällen und Schaden bewahren und eine Verkürzung der Produktlebensdauer verhindern.
- Überprüfen Sie alle Nieten und Verbindungsteile auf Festigkeit und Sicherheit.
- Kontrollieren Sie alle Abstellvorrichtungen, Räder und Reifen, und reparieren oder ersetzen Sie diese, falls notwendig.
- Überprüfen Sie alle Sicherheitsvorrichtungen auf einwandfreie Funktion, vor allem die Haupt- und Nebenschlosser. Diese sollten jederzeit reibungslos zu bewegen sein.
- Benutzen Sie Ihren Kinderwagen nicht weiter, sollten Sie das Gefühl haben, dass er nicht sicher ist.
- Wenn die Räder quietschen, schmieren Sie sie vorsichtig mit einer Silikonverbindung. Verwenden Sie KEINE Erdöl- oder Fettprodukte, da diese Schmutz anziehen, der die Bewegung behindert.

D. REINIGUNG

- Falls Fahrwerksteile des Kinderwagens mit Salzwasser in Berührung gekommen sind, empfehlen wir, sie baldmöglichst danach mit frischem (Leitungs-) Wasser abzuwaschen.
- Das Produkt kann leicht mit einem feuchten Tuch und einem sanften Reinigungsmittel abgewischt werden.
- Klappen Sie das Produkt nicht zusammen und verstauen Sie es auch nicht, solange es noch feucht ist, und bewahren Sie es nie in feuchter Umgebung auf, da sich ansonsten Schimmel bilden kann.

E. GARANTIE

1. Alle Produkte werden durch Kinderkraft mit einer 24 - Monats-Garantie abgedeckt. Die Dauer der Garantiedeckung beginnt mit dem Tag der Herausgabe des Produkts an den Käufer.
2. Die Garantie gilt für Produkte, die in diesen Ländern verkauft wurden : Frankreich, Spanien, Deutschland, Polen, Großbritannien, Italien.
3. In Ländern, die oben nicht genannt sind, bestimmt der Verkäufer die Garantiebedingungen.
4. Es ist möglich, die Garantie auf 120 Monate (10 Jahre) zu verlängern. Vollständiger Wortlaut der Bedingungen und das Registrierungsformular zur Garantieverlängerung ist auf dem WWW.KINDERKRAFT.COM verfügbar.
5. Die Garantie gilt nur in dem Land, in dem der Kauf getätigt wurde.
6. Beschwerden sollten über das Formular auf der Website WWW.RMA.KINDERKRAFT.COM eingereicht werden.
7. Die Garantie gilt nicht:
 - a. für Ansprüche aus den technischen Parametern des Produktes, solange sie vom Hersteller in Bedienungsanleitungen oder anderen Dokumenten normativer Natur entsprechen;
 - b. Produktfehler, die durch unsachgemäße Wartung oder unsachgemäße Verwendung von Chemikalien entstehen;
 - c. Farbwechsel (Verfärbung), wenn Artikel -entgegen den Bedienungsanleitung- dem direkten Sonnenlicht ausgesetzt werden;
 - d. Reißen, Abreiben, Bruch im Stoff/Kunststoff, die auf Verschulden des Kunden zurückzuführen sind;
 - e. eine Verringerung der Produktqualität durch normalen Verschleiß und natürlichen Verschleiß von Verbrauchsartikeln;
 - f. Produkte, die nicht gemäß den Spezifikationen verwendet wurden;
8. Die Garantiezeit für das Zubehör zu dem Gerät läuft über 6 Monate ab dem Datum des Verkaufs, mit Ausnahme von mechanischen Beschädigungen.
9. Diese Garantiebedingungen sind komplementär in Bezug auf die Befugnisse des Kunden, die dem Kunden gegen 4KRAFT sp. z oo.zustehen. Die Garantie schließt nicht aus, schränkt nicht ein oder setzt nicht aus, die Rechte des Kunden gemäß den Bestimmungen für die Gewährleistung für Mängel an den verkauften Waren.
10. Vollständiger Wortlaut der Garantie ist auf der Website WWW.KINDERKRAFT.COM verfügbar.

Alle Rechte an dieser Studie liegen vollständig bei 4Kraft Sp. z o.o. Jede nicht autorisierte Verwendung, die ihrem beabsichtigten Zweck widerspricht, insbesondere: Verwendung, Kopieren, Reproduktion, Weitergabe - ganz oder teilweise ohne Zustimmung von 4Kraft Sp. z o.o. kann rechtliche Konsequenzen haben.

EN

DEAR CUSTOMER!

Thank you for choosing a product by Kinderkraft. Our designs are child-oriented – safety and quality always comes first, stay comfortable knowing that you have made the best choice.

IMPORTANT - READ CAREFULLY AND KEEP FOR FUTURE REFERENCE.

A. Safety and care notes:

WARNING!

- **Never leave the child unattended.**
- **Ensure that all the locking devices are engaged before use.**
- **To avoid injury ensure that the child is kept away when unfolding and folding this product.**
- **Do not let the child play with this product.**
- **Always use the restraint system.**
- **Check that the pram body or seat unit or car seat attachment**

devices are correctly engaged before use.

• This product is not suitable for running or skating.

- Age and weight usage: from 0 months up to 15 kg.
- We recommend using lowest reclined position for newborn babies. This product may only be used by one child at the same time
- The parking device shall be engaged when placing and removing the children. The maximum basket load is 2 kg.
- The maximum load carried in the cup holder must never exceed 0.5 kg.
- Any additional load suspended from the buggy handles, backrest and sides will cause stability loss.
- Use only parts and accessories supplied or recommended by the manufacturer. Do not use other parts or accessories. Lift the front suspension when going up a curb or step.
- Do not place the product near open flame or other heat sources. Do not use with an additional platform.

B. ASSEMBLY

1. Unfolding the carriage

2. Break/Break release

Locking the brake – push down the brake bar so as to lock the pushchair wheels.

Releasing the brake – to release the brake, rise up the brake bar.

3. Fold the buggy

Lift the backrest and fold the visor (Fig. A). Release the lock on the right side of the handle (B'), simultaneously pull up the levers on both sides and push forward the whole to fold the stroller (Fig. B). Secure the stroller by means of a hook (Fig. C).

4. Backrest adjustment

5. Using the harness

The buggy's straps are adapted in such a way to enable its use even by new-borns. Adjust the straps each time. Always use the restraint system.

Press the button in the centre of buckle to open it. To secure child, insert waist strap clips to harness strap clips then insert into the centre buckle until it clicks.

To adjust the belts hold the adjustment buckle and pull the straps.

6. To remove the belts (for cleaning) detach the shoulder belt covers and pull the upper shoulder belts out of the metal buckle.

To install the belts slide the upper shoulder belts in the metal buckles and then attach the shoulder belt covers.

C. CARE & MAINTENANCE

- It is the responsibility of the individual consumer purchaser to assure that all functional parts are installed properly, and subsequent normal maintenance services and adjustments necessary to keep the buggy in good operating condition are properly made.
- Your buggy should be periodically checked for indication of potential problems. These are important safety checks for your child's safety and may prevent a shortened product lifecycle, accidents, or harm to your child:
- Check all rivets and connecting devices for tightness and security.
- Inspect all parking devices, wheels and tyres and replace or repair if necessary.
- Check all safety devices for correct operation, in particular the primary and secondary locks. These should be free to move at all times.
- Do not continue to use your buggy if in doubt or you feel it is unsafe.
- If wheels squeak, lubricate sparingly with silicone lubricant. Do NOT use oil or grease based products, as this will attract dirt, which will clog the movement.

D. CLEANING

- If the buggy chassis parts have been exposed to salt water we recommend that they be rinsed down with fresh (tap) water as soon as possible afterwards.
- The product may be sponged lightly using a damp cloth and a mild detergent.
- Do not fold or store the product while wet and never store in a damp environment as this can cause mildew to form.

E. WARRANTY

1. All Kinderkraft products are covered by a 24-month warranty. The warranty period begins on the date of releasing the product to the Buyer.
2. The warranty is valid for products sold in the following countries: France, Spain, Germany, Poland, United Kingdom, Italy.
3. In countries not listed above warranty terms and conditions are determined by the Seller.
4. It is possible to extend the warranty period to 120 months (10 years). Full text of the terms and conditions and warranty extension registration form are available at WWW.KINDERKRAFT.COM
5. The warranty is valid only in the country where the purchase was made.
6. Complaints should be submitted by completing the form available at WWW.RMA.KINDERKRAFT.COM
7. The warranty shall not cover:

- a. claims arising from product specifications, as long as they comply with those specified by the manufacturer in the instruction manual or other documents of a legislative nature;
 - b. product damage caused by improper maintenance or use of inadequate chemicals;
 - c. colour change (discolouration) when the product has been exposed to direct sunlight against the instructions provided in the instruction manual;
 - d. tear, wear, crack of fabric/plastic that is the fault of the Customer;
 - e. reduction in the quality of the product and consumables due to normal wear and tear;
 - f. products which have not been used according to specifications;
8. The warranty period for accessories attached to the device is 6 months from the date of sale, with the exception of mechanical damage.
9. These guarantee terms and conditions are complementary to the Customer's rights in relation to 4KRAFT sp. z o.o. The warranty shall not exclude, limit or suspend the rights of the Customer arising from the provisions on the warranty for defects in the goods sold.
10. Full text of Warranty Terms and Conditions is available at WWW.KINDERKRAFT.COM

All rights to the present document belong entirely to 4Kraft Sp. z o.o. Any unauthorized use of them against their purpose, including in particular: using, copying, reproducing, making available - in whole or in part, without the consent of 4Kraft Sp. z o.o. may result in legal consequences.

ES

ESTIMADO CLIENTE!

Gracias por comprar el producto de marca Kinderkraft. Diseñamos pensando en su hijo, siempre nos preocupamos por la seguridad, la calidad y garantizamos la máxima comodidad.

IMPORTANTE – LEER DETENIDAMENTE Y MANTENERLAS PARA FUTURAS CONSULTAS

A. Observaciones sobre la seguridad y las precauciones:

¡ADVERTENCIA!

- **No dejar nunca al niño desatendido.**
- **Asegurarse de que todos los dispositivos de cierre están engranados antes del uso.**
- **Para evitar lesiones, asegúrese de que el niño se mantiene alejado durante el desplegado y el plegado de este producto.**
- **No permita que el niño juegue con este producto.**
- **Usar siempre el sistema de retención.**
- **Comprobar que los dispositivos de sujeción del capazo, del asiento o de la silla de coche están correctamente engranados antes del uso.**
- **Este producto no es adecuado para correr o patinar.**
 - El producto está diseñado para los niños de peso/de edad: de 0 meses a 15 kg.
 - Para los recién nacidos se recomienda utilizar la posición más plana del respaldo. El producto está diseñado para el transporte de un solo niño al mismo tiempo. La carga máxima de la cesta es de 2 kg.
 - La carga máxima del portavasos es de 0,5 kg.
 - Cada carga adicional colgada en el manillar de la silla, en el respaldo o en los laterales de la silla, empeora su estabilidad. Al subir el bordillo u otro escalón, levante la suspensión delantera.
 - Los frenos deben estar bloqueadas al meter o sacar al niño.
 - Utilice únicamente las piezas y los accesorios que son suministrados o recomendados por el fabricante. No coloque el producto cerca de llamas u otras fuentes de calor.

- No utilizar con una plataforma adicional.

B. MONTAJE

1. Cómo desplegar la silla

2. Uso de freno

Bloquear el freno: presione la palanca de freno para que se bloqueen las ruedas de la sillas.

Soltar el freno: Levante la palanca del freno para soltar el freno.

3. Cómo plegar la silla

Levantar el respaldo y plegar la capota (Fig. A). Suelte el bloqueo que está en el lateral derecho (B') y simultáneamente tire hacia arriba de las palancas en ambos lados y empuje todo hacia adelante para plegar la silla (Fig. B). Asegure la silla con el gancho (Fig. C).

4. Ajuste del respaldo

5. Arnés de seguridad

El arnés de esta silla está adaptado también para los recién nacidos. Ajustar siempre el arnés. Usar siempre el sistema de retención.

Presione el botón para abrir la hebilla. Para proteger al niño, conecte las horquillas de los cinturones de cadera y hombro y luego insértelas en la hebilla central hasta que haga clic.

Para ajustar la correa, sujete la hebilla de ajuste y tire de los cinturones.

6. Para desmontar los cinturones (para la limpieza), desabroche los protectores de los cinturones de hombro y luego retire los cinturones superiores de hombro de la hebilla de metal.

Para montar los cinturones, inserte los cinturones superiores de hombro en la hebilla de metal y luego abroche los protectores de los cinturones de hombro.

C. CUIDADO Y MANTENIMIENTO

•El deber del comprador es asegurar el montaje correcto de todos los elementos funcionales, así como encargarse del mantenimiento y del ajuste con el fin de mantener la silla en buen estado técnico.

•La silla debe revisarse periódicamente para detectar posibles problemas. A continuación, presentamos los pasos importantes que se deben realizar con el fin de garantizar la seguridad al niño y evitar el reducción de la vida útil del producto.

• Compruebe el estado y la seguridad de todos los remaches y las uniones.

•Compruebe todos los dispositivos de bloqueo, las ruedas y los neumáticos, y si es necesario realice su sustitución o reparación.

• Compruebe si todos los dispositivos de seguridad funcionan correctamente, sobre todo los cierres principales y adicionales que debe moverse libremente en cualquier momento.

•Por favor, deje de usar la silla en caso de duda sobre su uso correcto o sospecha de cualquier peligro.

•Si las ruedas rechinan, lubrique los ejes con una capa fina de silicona. No utilice productos a base de aceite o grasa, ya que atraen la suciedad que dificulta el movimiento.

D. LIMPIEZA

•Si los componentes del chasis de la silla están expuestos al agua salada, se recomienda aclararlos tan pronto como sea posible con agua dulce (del grifo).

•El producto se puede lavar con un paño húmedo y un detergente suave.

•No plegar y no guardar el producto si está mojado y nunca almacenarlo en condiciones de humedad, ya que esto puede causar que aparezca el moho.

E. GARANTÍA

1. Todos los productos Kinderkraft están cubiertos por la garantía de 24 meses. El período de cobertura de la garantía comienza el día de entrega del producto al Comprador.

2. La garantía es válida para los productos vendidos en los siguientes países: Francia, España, Alemania, Polonia, Reino Unido, Italia.

3. En los países no mencionados anteriormente, el vendedor determina las condiciones de garantía.

4. Es posible la prórroga de la garantía hasta 120 meses (10 años). El texto completo de las condiciones y el formulario de prórroga de la garantía están disponibles en la página WWW.KINDERKRAFT.COM

5. La garantía sólo es válida en el país donde se realizó la compra.

6. Las reclamaciones deben ser presentadas a través del formulario disponible en la página web WWW.RMA.KINDERKRAFT.COM

7. La garantía no cubre:

a. las reclamaciones relativas a los parámetros técnicos del Producto, siempre y cuando cumplan con los especificados por el fabricante en el manual u otros documentos normativos;

b. los daños del Producto causados por el mantenimiento incorrecto o el uso inadecuado de productos químicos;

c. el cambio de color (decoloración) por exponer el Producto a la luz solar directa, por no seguir las instrucciones;

d. el desgarrar, la abrasión, el agrietamiento de tela/plástico por culpa del Cliente;

e. la reducción en la calidad del Producto debido al uso y desgaste normal de materiales consumibles;

f. Los productos que no han sido utilizados de acuerdo a las especificaciones;

8. El período de garantía para los accesorios incluidos al equipo es de 6 meses a partir de la fecha de venta, a excepción de daños mecánicos.

9. Estas condiciones de garantía son complementarias en relación con los derechos del Cliente que le corresponden respecto a 4KRAFT Sp. z o.o. La garantía no excluye, limita ni suspende los derechos del Cliente que resultan de las normas o la garantía por defectos en el producto vendido.

10. El texto completo de la garantía está disponible en el sitio web WWW.KINDERKRAFT.COM

Todos los derechos del presente documento pertenecen en su totalidad a 4Kraft Sp. z o.o. Cualquier uso no autorizado de los mismos en contra de su propósito, incluyendo en particular: el uso, la copia, la reproducción, la puesta a disposición - en su totalidad o en parte, sin el consentimiento de 4Kraft Sp. z o.o. puede tener consecuencias legales.

FR

CHER CLIENT

Nous vous remercions d'avoir acheté un produit Kinderkraft. Pendant la conception des produits, nous pensons toujours à votre enfant – nous veillons à la sécurité et à la qualité pour vous assurer d'avoir fait le meilleur choix possible.

IMPORTANT – A LIRE ATTENTIVEMENT ET À CONSERVER POUR RÉFÉRENCE ULTÉRIEURE.

A. Mesures de sécurité, conseils de prudence

AVERTISSEMENTS !

- **Ne jamais laisser un enfant sans surveillance.**
- **S'assurer que tous les dispositifs de verrouillage sont enclenchés avant utilisation.**
- **Pour éviter toute blessure, maintenir l'enfant à l'écart lors du dépliage et du pliage du produit.**
- **Ne pas laisser un enfant jouer avec ce produit.**
- **Toujours utiliser le système de retenue.**
- **Vérifier que les dispositifs de fixation de la nacelle, du siège ou du siège-auto sont correctement enclenchés avant utilisation.**
- **Ce produit ne convient pas pour faire du jogging ou des promenades en rollers.**
- Ce produit est destiné aux enfants dont le poids/l'âge est le suivant: de 0 mois à 15 kg.
- Il est conseillé d'utiliser la position la plus inclinée pour les nouveau-nés. Ce produit est prévu pour transporter un seul enfant à la fois.
- La charge maximale du panier est de 2 kg.
- La charge maximale du porte-gobelet est de 0,5 kg.
- Toute charge supplémentaire sur les poignées, le dossier ou sur les côtés de la poussette entraîne une perte de sa stabilité.
- Pour surmonter une bordure de trottoir ou une autre marche, il faut soulever la suspension avant. Serrer les freins avant de mettre ou de sortir l'enfant.
- N'utiliser que des pièces et des accessoires fournis ou recommandés par le constructeur. Ne pas mettre le produit à proximité du feu ou d'autres sources de chaleur.
- Ne pas utiliser avec une plateforme supplémentaire.

B. ASSEMBLAGE

1. Frein/ Desserrage du frein

2. Pour plier la poussette

Serrage du frein - presser de frein, de sorte que les roues de la poussette se bloquent.

Desserrage du frein - Pour desserrer le frein, relevez le levier.

3. Dépliage de la poussette

Soulevez le dossier et pliez la capote (fig. A). Déverrouillez la protection sur le côté droit de la poignée (B') et tirez simultanément vers le haut les leviers sur ses deux côtés et poussez le tout en avant pour plier la poussette (Fig. B). Sécurisez la poussette pliée à l'aide du crochet (fig. CRéglage du dossier

4. Utilisation de la ceintre

5. Appuyez sur le bouton au centre de la boucle pour l'ouvrir.

Les ceintures de sécurité de cette poussette sont adaptées pour les nouveau-nés.

Les ceintures doivent être ajustées à chaque fois. Toujours utiliser le système de retenue.

Pour sécuriser l'enfant, insérez les pinces de la ceinture

pour armer les pinces de la sangle puis insérez-la dans la boucle centrale jusqu'à ce qu'elle s'enclenche.

Pour régler la ceinture, détenez la boucle de réglage et tirez sur la ceinture.

6. Pour démonter la ceinture (pour le nettoyage), enlevez les coussinets des sangles épaulières et ensuite retirez les sangles épaulières supérieures de la boucle métallique.

Pour installer la ceinture, insérez les sangles épaulières supérieures dans les boucles métalliques et ensuite, attachez les coussinets des sangles épaulières.

C. GUIDE D'ENTRETIEN ET D'UTILISATION

• Il est de la responsabilité de l'acheteur et du consommateur individuel de s'assurer que toutes les parties sont correctement installées et que les procédures d'entretien et de réglages de la poussette sont respectées.

• Votre poussette doit être vérifiée périodiquement pour éviter l'apparition de problèmes. Ces contrôles de sécurité sont importants pour la sécurité de votre enfant, pour éviter les risques de blessures et d'accidents et pour maintenir votre produit en bon état :

• Vérifiez que tous les rivets et les points d'assemblage soient bien en place et sécurisés.

• Inspectez le système de frein, les roues et les pneus, et faites les remplacer ou réparer si nécessaire.

• Vérifiez tous les dispositifs de sécurité et leurs fonctionnements, en particulier les systèmes de verrouillages primaires et secondaires. Ils doivent être libres et sans frottements.

• Ne continuez pas à utiliser votre poussette en cas de doute ou si vous estimez qu'elle représente un danger.

• Nous vous recommandons un entretien tous les 12 mois.

• Si les roues grincent, lubrifiez avec parcimonie, en utilisant un produit à base de silicone. Ne jamais utiliser de l'huile ou des produits à base de graisse, car ils attireront la poussière, ce qui grippera le mécanisme.

D. NETTOYAGE

• Si les éléments du châssis de la poussette ont été exposés à l'eau salée, nous vous recommandons de les rincer avec de l'eau fraîche (eau du robinet) le plus tôt possible.

• Vous pouvez nettoyer légèrement le produit à l'aide d'un chiffon humide et d'un savon doux.

• Ne pliez pas ou ne rangez pas le produit mouillé et ne le rangez jamais dans une atmosphère humide, car des champignons pourraient apparaître.

E. GARANTIE

1. Tous les produits de Kinderkraft sont couverts par la garantie de 24 mois. La période de garantie commence à la date de la remise du produit à l'acheteur.

2. La garantie est valable pour les Produits vendus dans les pays comme suit: France, Espagne, Allemagne, Pologne, Royaume-Uni, Italie.

3. Dans les pays qui ne figurent pas ci-dessus, les conditions de garantie sont déterminées par le Vendeur.

4. Il est possible de proroger la durée de garantie jusqu'à 120 mois (10 ans). Le texte intégral avec les conditions et le formulaire d'inscription à la garantie prorogée sont disponibles sur le site WWW.KINDERKRAFT.COM

5. La garantie est valable uniquement dans le pays où l'achat a été effectué.

6. Les réclamations doivent être soumises en renseignant le formulaire disponible sur le site WWW.RMA.KINDERKRAFT.COM

7. La garantie ne couvre pas:

a. les réclamations concernant les paramètres techniques du Produit, tant qu'ils sont conformes à ce qui est précisé dans le mode d'emploi ou dans d'autres documents de nature législative;

b. les dommages du Produit causés par un entretien non conforme ou une utilisation des produits chimiques non conformes;

c. le changement de couleur (décoloration) suite à l'exposition intense du Produit au soleil en dépit des dispositions du mode d'emploi;

d. les déchirures, abrasions, ruptures de tissu /plastique causées par le Client;

e. la baisse de la qualité du Produit en raison de l'usure normale du produit et des consommables;

f. les Produits qui n'ont pas été utilisés conformément aux spécifications;

8. La période de garantie pour les accessoires joints à l'appareil est de 6 mois à compter de la date de vente, à l'exception des dommages mécaniques.

9. Les conditions de garantie ci-dessus sont complémentaires par rapport aux droits dont jouit le Client de la part de la société 4KRAFT. Cette garantie n'exclut pas, ne limite ni ne suspend les droits du Client découlant des dispositions de la garantie légale pour les défauts des produits vendus.

10. Le texte intégral des Conditions de Garantie est disponible sur le site Internet WWW.KINDERKRAFT.COM

Tous les droits relatifs au présent document appartiennent entièrement à 4Kraft Sp. z o.o. Toute utilisation non autorisée de ceux-ci à l'encontre de leur usage prévu, notamment : utilisation, copie, reproduction, mise à disposition - en tout ou en partie, sans le consentement de 4Kraft Sp. z o.o. peut entraîner des conséquences juridiques.

Köszönjük a Kinderkraft márkájú termék vásárlását. Tervezésnél az Ön gyerekére gondoltunk – mindig ügyelünk a biztonságra és minőségre, ezzel a legjobb választható komfortot biztosítjuk.

FONTOS – FIGYELMESEN OLVASSA EL ÉS ŐRIZZE MEG KÉSŐBBI FELHASZNÁLÁS ESETÉRE

A. Biztonságra és óvintézkedésekre vonatkozó megjegyzések:

FIGYELMEZTETÉS!

- **Soha ne hagyja gyermekét felügyelet nélkül.**
- **Ellenőrizze, hogy használat előtt minden rögzítő szerkezet be legyen kapcsolva.**
- **A sérülések elkerülése végett, tartsa távol gyermekét a babakocsi összecsukásakor és széthajtásakor.**
- **Ne engedje gyermekét játszani a termékkel.**
- **Mindig használja a biztonsági felszerelést.**
- **Használat előtt ellenőrizze, hogy a babakocsi váza vagy az ülőegység vagy az autósülés-csatlakozó megfelelően csatlakoztatva van.**
- **Ez a termék nem alkalmas futáshoz.**
 - A termék olyan gyerekek számára alkalmas, akiknek testsúlya/életkora: 0 hónaptól 15 kg-ig.
 - Csecsemők esetén ajánlott a támlát lehetőleg vízszintes helyzetben használni.
 - A termék egyidejűleg egy gyerek szállítására alkalmas.
 - A kosár maximális terhelése 2 kg.
 - Az italtartó maximális terhelése 0,5 kg.
 - A gyerek behelyezése és kivétele során a fékek reteszelve legyenek.
 - A kocsi fogantyúján függesztett minden további terhelés a stabilitás elvesztését vonja maga után.
 - Kizárólag a gyártó által szállított vagy ajánlott alkatrészeket és tartozékokat kell használni.
 - Ne állítsa fel a terméket nyílt láng vagy más forró testek közelében.

B. SZERELÉS

1. A kocsi kinyitása
2. A fék kezelése

A fék reteszélése – a fékkart úgy kell benyomni, hogy rögzítse a kocsi kerekeit.

A fék kioldása - A fék kioldásához a kart fel kell emelni.

3. A kocsi összecsukása

Emelje fel a támlát és csukja össze a tetőt (A ábra). Oldja ki a reteszelést a fogantyú jobb oldalán (B'), majd egyidejűleg húzza felfelé a kart mindkét oldalon és tolja az egészet előre, hogy összecsukja a kocsit (B ábra). Az összecsukott kocsit biztosítsa kámpó segítségével (C ábra).

4. A támla beállítása
5. Biztonsági övek

Ennél a kocsinál a biztonsági övek már alkalmasak a csecsemők számára. Az öveket minden alkalommal be kell állítani. Mindig használja a bekötési rendszert.

A csat nyitására nyomja meg a gombot. A gyerek védelméhez össze kell kötni a csípőövek és a vállövek csatoló elemeit, majd azokat a középső csatba betenni, reteszelésig.

Az öv beállításához tartsa a szabályozó csatolót és húzza meg az övet.

6. Az övek leszerelése céljából (tisztításhoz) le kell venni a vállövek burkolatait, majd a felső vállöveket a fémcsatból kivenni. Az övek szerelésénél a felső vállöveket fémcsatokba kell betenni, majd a vállövek burkolatait bekötni.

C. ÁPOLÁS ÉS KARBANTARTÁS

- A vevő kötelessége minden funkcionális elem megfelelő szerelését biztosítani, valamint megfelelő karbantartást és beállítást végezni a kocsijó műszaki állapotban való fenntartása érdekében.
- A kocsit időszakosan ellenőrizni kell potenciális problémák szempontjából. Az alábbiakban bemutatjuk azokat a lényeges teendőket, melyeket végezni kell a gyerek biztonsága és a termék élettartam csökkenésének megelőzése érdekében.
- Ellenőrizze minden szegecs és kötés tömítettségét és biztonságát.
- Ellenőrizze az összes rögzítő berendezést és a kerekeket ill. gumijaikat, szükség esetén cserélje ki vagy javítsa meg.
- Ellenőrizze, hogy minden védőeszköz megfelelően működik, különös tekintettel a fő- és kiegészítő csatolásokra, melyeknek mindig szabadon kell mozogniuk.
- A megfelelő használatl kapcsolatokban felmerült kétség ill. bármilyen veszély gyanúja esetén kérjük a kocsijó használatát abbahagyni.
- Ha a kerekek nyikorognak, a tengelyeket be kell kenni vékony szilikon réteggel. Nem szabad olaj- vagy kenőzsírt alapú termékeket használni, ugyanis azok vonzzák a szennyeződések, ami akadályozza a mozgást.

D. TISZTÍTÁS

- Ha a kocsijó alvázának elemei ki lettek téve sós víz hatásának, ajánljuk azokat minél előbb édes (csap) vízzel leöblíteni.
- A termék nedves törülköhával és enyhe mosószerrel tisztítható.
- Ne csukja össze és ne tárolja a nedves terméket, sohase tárolja nedves körülmények között, ez ugyanis a penész kialakulásához vezethet.

E. GARANCIA

1. A garancia a felsorolt országokban értékesített termékekre vonatkozik: Franciaország, Spanyolország, Németország, Lengyelország, Nagy-Britannia, Olaszország.
2. A felsorolásban nem szereplő országokban a garanciális feltételeket az Eladó állapítja meg.

A jelen dokumentumhoz való jog teljes egészében a 4Kraft Sp. z o.o. vállalaté. A felhatalmazás nélküli, rendeltetésnek nem megfelelő felhasználása, különösképpen: a másolása, sokszorosítása, megosztása – részben vagy teljes egészében, a 4Kraft Sp. z o.o. külön engedélye nélkül, jogi következményeket vonhat maga után.

IT

SPETTABILE CLIENTE

Ti ringraziamo per aver acquistato il prodotto di marca Kinderkraft. I nostri prodotti sono creati pensando al bene del Tuo bambino – abbiamo particolarmente a cuore la sua sicurezza, per questo la vasta gamma da noi offerta è di altissima qualità e propone oggetti particolarmente confortevoli

IMPORTANTE – LEGGERE ATTENTAMENTE E CONSERVARE PER FUTURO RIFERIMENTO.

**A. Informazioni importanti sulla sicurezza e sulle precauzioni da osservare:
ATTENZIONE!**

- **Non lasciare mai il bambino incustodito.**
- **Prima dell' uso assicurarsi che tutti i meccanismi di bloccaggio siano correttamente agganciati.**
- **Per evitare lesioni o ferimenti assicurarsi che il bambino sia a debita distanza durante le operazioni di apertura e chiusura del prodotto.**

- **Non lasciare che il bambino giochi con questo prodotto.**
- **Utilizzare sempre il sistema di ritenuta.**
- **Prima dell' uso controllare che i meccanismi di aggancio della seduta, della navicella o del seggiolino auto siano correttamente agganciati.**
- **Questo prodotto non è adatto per correre o pattinare.**

- Prodotto predisposto per i bambini di età/peso: da 0 mesi a 15 kg.
- Per i neonati si raccomanda di utilizzare la posizione maggiormente reclinata. Il prodotto è adatto al trasporto di solo un bambino alla volta.
- Carico massimo del cestino: 2 kg.
- Carico massimo del supporto di tazza: 0,5 kg.
- Ogni carico aggiuntivo, appeso sulle maniglie, sullo schienale o sui lati del passeggino, causa la perdita della sua stabilità.
- Salendo sul marciapiede o un gradino, sollevare la sospensione anteriore.
- I freni dovrebbero essere bloccati durante l'inserimento del bambino e quando lo si toglie dal passeggino. Utilizzare esclusivamente gli accessori ed i pezzi di ricambio forniti o raccomandati dal produttore. Non tenere il prodotto vicino al fuoco libero oppure alle altre fonti di calore.
- Non utilizzare con una piano supplementare.

B. MONTAGGIO

1. Come aprire il passeggino
2. Freno/Liberazione del freno

Bloccaggio del freno - premere posteriore della leva del freno in modo che freni le ruote del passeggino.

Rilascio del freno - Per rilasciare il freno, sollevare la leva.

3. Piegarlo il seggiolino

Alzare lo schienale e piegare il tettuccio (fig. A). Sbloccare la protezione sul lato destro del maniglione (B'), quindi tirare su allo stesso tempo le due leve poste sui suoi due lati e spingere avanti tutto per piegare il passeggino (fig. B). Mettere in sicurezza il passeggino chiuso mediante un gancio (fig. C).

4. Regolazione dello schienale

5. UTILIZZO DELLE CINTURE

Le cinture sono adatte ai neonati. Le cinture vanno regolate ogniqualvolta. Utilizzare sempre la cintura di sicurezza.

Premere il pulsante al centro della fibbia per aprirlo. Per fissare il bambino, inserire le clip di cinturino in vita per fissare le clip a cinghia e inserire nella fibbia centrale fino a quando non scatta.

Per regolare la cinghia, tenere la fibbia di regolazione e tirare le cinghie.

6. Per rimuovere le cinghie (per la pulizia), rimuovere le copri cinture ed estrarre gli spillacci superiori dalla fibbia metallica.

Per montare le cinghie, inserire gli spillacci superiori nelle fibbie metalliche, quindi fissare le copri cinture.

C. CURA E MANUTENZIONE

• E responsabilità del singolo acquirente assicurarsi che tutte le parti funzionali siano installate correttamente, e che le successive verifiche di manutenzione normale e gli adeguamenti necessari per tenere il passeggino in buone condizioni di funzionamento siano eseguiti correttamente.

• Il tuo passeggino deve essere controllato periodicamente per indizi di potenziali problemi. Questi sono importanti controlli di sicurezza per la sicurezza del bambino e possono evitare un ciclo di vita più breve del prodotto, degli incidenti, o danni al tuo bambino:

- Controllare la tenuta e la sicurezza di tutti i rivetti e dispositivi di collegamento.
- Controllare tutti i dispositivi di parcheggio, ruote e pneumatici e sostituire o riparare, se necessario.
- Controllare tutti i dispositivi di sicurezza per un corretto funzionamento, in particolare i blocchi primari e secondari. Questi dovrebbero essere liberi di muoversi sempre.
- Non continuare a utilizzare il passeggino nel caso si sospetti o si ritenga che non sia sicuro.
- Se le ruote iniziano a cigolare, lubrificare le ruote con un rivestimento di silicone. Non usare prodotti a base di olio o grasso poiché questo attirerà lo sporco, che intascherà il movimento.

D. PULIZIA

• Se le parti del telaio del passeggino sono state esposte all'acqua salata si consiglia di sciacquarli con acqua dolce (di rubinetto) il più presto possibile.

• La struttura può essere lavata con un panno umido e un detergente delicato.

• Non piegare o riporre il prodotto se bagnato. Non riporlo in un ambiente umido per evitare la formazione di muffe.

E.GARANZIA

1. Tutti i Prodotti della Kinderkraft sono coperti dalla garanzia di 24 mesi. Il periodo di copertura della garanzia decorre dalla data di consegna del prodotto all'Acquirente.
2. La garanzia è valida per i prodotti venduti nei seguenti paesi: Francia, Spagna, Germania, Polonia, Regno Unito, Italia.
3. Nei paesi non elencati sopra i termini e le condizioni della garanzia vengono stabiliti dal Venditore.
4. E' possibile estendere la garanzia fino a 120 mesi (10 anni). I termini e le condizioni completi ed il modulo di registrazione dell'estensione della garanzia sono disponibili all'indirizzo WWW.KINDERKRAFT.COM
5. La garanzia è valida solo nel paese di acquisto.
6. I reclami devono essere presentati compilando il modulo disponibile sul sito web WWW.RMA.KINDERKRAFT.COM
7. La garanzia non copre:
 - a. le rivendicazioni derivanti dai parametri tecnici del Prodotto sempreché siano conformi a quelli specificati dal produttore nelle istruzioni per l'uso o altri documenti di carattere legislativo;
 - b. i danni al Prodotto conseguenti a una manutenzione impropria o a un uso improprio di sostanze chimiche;
 - c. la variazione del colore (decolorazione) se il Prodotto è esposto a forte irraggiamento solare, contrariamente a quanto indicato nelle istruzioni;
 - d. strappi, abrasioni, crepe nel tessuto/plastica attribuibili al Cliente;
 - e. la riduzione della qualità del Prodotto a causa della normale usura e dell'usura naturale dei materiali di consumo;
 - f. i Prodotti non utilizzati conformemente all'uso previsto;
8. Il periodo di garanzia per gli accessori allegati al dispositivo è di 6 mesi dalla data di vendita, esclusi i danni meccanici.
9. I presenti Termini e Condizioni di Garanzia sono complementari ai diritti del Cliente nei confronti della 4KRAFT sp. z o.o.. La garanzia non esclude, né limita o sospende i diritti del Cliente derivanti dalle disposizioni in materia di garanzia per i vizi della cosa venduta.
10. Il testo integrale dei Termini e Condizioni di Garanzia è disponibile sul sito web WWW.KINDERKRAFT.COM

Tutti i diritti su questo documento appartengono interamente a 4Kraft Sp. z o.o. Qualsiasi uso non autorizzato contrario allo scopo previsto, in particolare: uso, copia, riproduzione, condivisione - in tutto o in parte senza il consenso di 4Kraft Sp. z o.o. può comportare conseguenze legali.

NL

GEACHTE KLANT!

Bedankt voor de aankoop van een Kinderkraft product. Wij ontwerpen met uw kind in gedachten - wij hechten altijd veel waarde aan veiligheid en kwaliteit en zorgen voor het comfort van de beste keuze..

BELANGRIJK - LEES ZORGVULDIG EN BEWAR VOOR LATERE RAADPLEGING.

A.Veiligheid en voorzorgsmaatregelen: WAARSCHUWING!

- **Nooit het kind zonder toezicht laten.**
- **Zorg ervoor dat alle vergrendelingsmechanismes vast zitten voor dat je het product gebruikt.**
- **Zorg ervoor dat het kind uit de buurt is tijdens het in- en uitklappen van het product om letsel te voorkomen.**
- **Laat het kind niet met dit product spleen.**
- **Altijd het veiligheidstuigje gebruiken.**
- **Controleer voor gebruik of het wiegje, het kinderwagenzitje, of het autostoeltje goed vast zit op het kinderwagenchassis.**
- **Dit product is niet geschikt om mee hard te lopen of te skeeleren.**
- Het product is geschikt voor kinderen met de gewicht/leeftijd: vanaf 0 maand tot 15 kg.

- Bij gebruik vanaf geboorte, adviseren wij de meest vlakke positie van de rugleuning van het zitje te gebruiken. Gebruik het product voor slechts één kind tegelijk.
- Maximale belasting van de mand is 2 kg.
- De maximale belasting van de drankenhouder is 0,5 kg.
- Elke extra belasting opgehangen op de duwstang, de rugleuning of op de zijkanten van de kinderwagen veroorzaakt het verlies van de stabiliteit.
- Zet de rem altijd op bij het stilstaan en als het kind erin wordt gezet of het eruit gehaald. Til bij het oprijden van een stoeprand de voorwielophanging op.
- Gebruik alleen originele accessoires en onderdelen die door de fabrikant zijn goedgekeurd. Gebruik geen andere accessoires en onderdelen.
- Gebruik het niet in de buurt van warmtebronnen en vlammen. Gebruik niet met een extra platform.

B. MONTAGE

1. Uitklappen van de kinderwagen

2. Rembediening

Vergrendeling van de rem - druk op de remhendel om de wielen van de wagen te vergrendelen.

Ontgrendeling van de rem - Zet de hendel omhoog om de rem te ontgrendelen.

3. Inklappen van de kinderwagen

Til de rugleuning op en klap de overkapping op (afb. A). Ontgrendel de veiligheidsvergrendeling aan de rechterkant van de handgreep (B'), trek de hendel aan beide zijden tegelijkertijd omhoog en duw hem naar voren om de wagen in te klappen (afb. B). Zet de ingeklapte kinderwagen vast met het hakje (afb. C).

4. Aanpassing van de rugleuning

5. Veiligheidsgordels

De gordels van deze wagen zijn aangepast al voor de pasgeborenen. Pas de gordels telkens aan. Gebruik altijd het bevestigingssysteem.

Druk op de knop om de klem te openen. Om het kind vast te vergrendelen, sluit u de heup- en schoudergordelhaken aan en schuift u ze in de middelste gesp tot ze vastklikken.

Om de gordel aan te passen, houdt u de afstelgesp vast en trekt u aan de gordels.

6. Om de gordels te demonteren (voor reiniging), neemt u de bekleding van de schoudergordels af en schuift vervolgens de bovenste schoudergordels uit de metalen gesp.

Om de gordels te monteren, schuift u de bovenste schoudergordels in de metalen gespen en sluit u de bekleding van de schoudergordels aan.

C. ZORG EN ONDERHOUD

- Het is de verantwoordelijkheid van de koper om te zorgen voor een correcte installatie van alle functionele onderdelen en een goed onderhoud en afstelling om de kinderwagen in goede technische staat te houden.
- Controleer uw kinderwagen regelmatig op mogelijke problemen. De volgende belangrijke stappen moeten worden genomen om uw kind veilig te houden en te voorkomen dat het product zijn levensduur verkort:
- Controleer de sterkte en veiligheid van alle pluggen en verbindingen.
- Controleer alle vergrendelingen, wielen, hun banden en vervang of repareer ze indien nodig.
- Controleer de goede werking van alle veiligheidsvoorzieningen, met bijzondere aandacht voor de hoofd- en hulpbevestigingen, die te allen tijde vrij moeten kunnen bewegen.
- Stop gelieve het gebruik van de kinderwagen als u twijfelt over het juiste gebruik of als u enig gevaar vermoedt.
- Als de wielen piepen, smeet de assen dan in met een dun laagje silicone. Gebruik geen producten op basis van olie of vet, omdat deze vuil aantrekken dat de beweging belemmert.

D. REINIGING

- Als de onderdelen van het onderstel van de kinderwagen aan de invloed van zout water waren blootgesteld, raden wij u aan deze zo snel mogelijk met vers (kraan)water af te spoelen.
- Het product kan voorzichtig worden gewassen met een vochtig doekje en een zacht wasmiddel.
- Vouw of bewaar het product niet als het nat is en bewaar het nooit in natte omstandigheden, omdat dit tot schimmelvorming kan leiden.

E. GARANTIE

1. De garantie is van toepassing op producten verkocht in de volgende landen: Frankrijk, Spanje, Duitsland, Polen, Groot-Brittannië, Italië.
2. In de niet hierboven vermelde landen worden de garantievoorzieningen door de verkoper bepaald.

Alle rechten op deze uitgave komen uitsluitend toe aan 4Kraft Sp. z o.o. Elk ongeoorloofd gebruik ervan in strijd met de bestemming ervan, waaronder met name: het gebruiken, kopiëren, reproduceren, ter beschikking stellen - in zijn geheel of gedeeltelijk zonder toestemming van 4Kraft Sp. z o.o. - kan tot rechtsgevolgen leiden.

Dziękujemy za zakup produktu marki Kinderkraft. Tworzymy z myślą o Twoim dziecku – zawsze dbamy o bezpieczeństwo i jakość, zapewniając tym samym komfort najlepszego wyboru.

WAŻNE! PRZECZYTAJ UWAŻNIE I ZACHOWAJ NA PRZYSZŁOŚĆ JAKO ODNIESIENIE

A. Uwagi dotyczące bezpieczeństwa i środków ostrożności:

OSTRZEŻENIE!

- **Nigdy nie zostawiaj dziecka bez opieki.**
- **Upewnij się przed użyciem, czy wszystkie urządzenia blokujące są włączone.**
- **Aby uniknąć obrażeń, upewnij się, czy dziecko jest odsunięte kiedy rozkłada się lub składa niniejszy wyrób.**
- **Nie pozwalaj dziecku bawić się tym wyrobem.**
- **Zawsze używaj systemu zapięć.**
- **Sprawdź, czy urządzenia mocujące gondolę lub siedzisko lub fotelik samochodowy są prawidłowo załączone przed użyciem.**
- **Niniejszy wyrób nie jest odpowiedni do biegania ani jazdy na rolkach.**
- Produkt przeznaczony jest dla dzieci o wadze/wieku: od 0 miesięcy do 15 kg.
- Zaleca się stosowanie najbardziej płaskiej pozycji oparcia siedziska dla noworodków. Produkt jest przeznaczony do transportu jednego dziecka w tym samym czasie.
- Maksymalne obciążenie koszyka to 2 kg.
- Maksymalne obciążenie uchwytu na napoje to 0,5 kg.
- Każde dodatkowe obciążenie, zawieszane na rączkach, oparciu lub bokach wózka, powoduje utratę jego stabilności.
- Hamulce powinny być zablokowane podczas wkładania i wyjmowania dziecka.
- Wjeżdżając na krawężnik lub inny stopień, należy podnieść przednie zawieszenie.
- Należy używać wyłącznie części i akcesoriów, które są dostarczone lub rekomendowane przez producenta. Nie używać innych części i akcesoriów.
- Nie stawiać produktu w pobliżu otwartego ognia lub innych źródeł gorąca. Nie używać z dodatkową platformą.

B. MONTAŻ

1. Rozkładanie wózka

2. Obsługa hamulca

Blokowanie hamulca - należy wcisnąć dźwignię hamulca tak, aby zablokował koła wózka.

Zwolnienie hamulca - W celu zwolnienia hamulca należy podnieść dźwignię.

3. Składanie wózka

Podnieś oparcie i złóż daszek (rys. A). Odblokuj zabezpieczenie po prawej stronie rękojeści (B'), a następnie pociągnij jednocześnie w górę dźwignię po obu jej stronach i pchnij całość do przodu, aby złożyć wózek (rys. B). Zabezpiecz złożony wózek za pomocą haczyka (rys. C).

4. Regulacja oparcia

5. Pasy bezpieczeństwa

Pasy tego wózka są przystosowane już dla noworodków. Każdorazowo należy wyregulować pasy. Zawsze używaj systemu zapięć.

Naciśnij przycisk, aby otworzyć klamrę. Aby zabezpieczyć dziecko, należy połączyć zaczepy pasów biodrowych i naramiennych a następnie wsunąć do klamry środkowej, aż się zatrzaśnie.

W celu regulacji pasa, przytrzymaj sprzączkę regulacji i pociągnij za pasy.

6. W celu demontażu pasów (do czyszczenia) należy odpiąć osłony pasów naramiennych, a następnie wysunąć górne pasy naramienne z metalowej sprzączki.

W celu montażu pasów należy wsunąć górne pasy naramienne w metalowe sprzączki, a następnie przypiąć ostony pasów naramiennych.

C. PIELEGNACJA I KONSERWACJA

- Obowiązkiem nabywcy jest zapewnienie prawidłowej instalacji wszystkich elementów funkcyjnych, jak również dokonywanie właściwych zabiegów konserwacyjnych oraz regulacji w celu utrzymania wózka w dobrym stanie technicznym.
- Wózek należy okresowo sprawdzać pod kątem potencjalnych problemów. Poniżej przedstawiono istotne czynności, jakie należy wykonać w celu zapewnienia bezpieczeństwa dziecku oraz zapobieżenia skróceniu żywotności produktu.
- Sprawdzić szczelność i bezpieczeństwo wszelkich nitów i połączeń.
- Sprawdzić wszystkie urządzenia unieruchamiające oraz koła i ich ogumienie i w razie potrzeby dokonać ich wymiany lub naprawy.
- Sprawdzić, czy wszystkie urządzenia zabezpieczające działają prawidłowo, ze szczególnym uwzględnieniem głównych i dodatkowych zapiec, które powinny poruszać się swobodnie w każdej chwili.
- Prosimy zaprzestać korzystania z wózka w razie wątpliwości, co do poprawnego użycia, bądź podejrzenia o jakiegokolwiek niebezpieczeństwo.
- Jeśli koła piszczą, należy nasmarować osie cienką warstwą silikonu. Nie wolno używać produktów na bazie oleju lub smaru, ponieważ przyciągają one brud, który utrudnia ruch.

D. CZYSZCZENIE

- Jeżeli elementy podwozia wózka zostały narażone na działanie stromej wody, zalecamy możliwie jak najszybsze splukanie ich wodą słodką (z kranu).
- Produkt można przemywać delikatnie wilgotną ściereczką i łagodnym środkiem myjącym.
- Nie składać, ani przechowywać produktu, gdy jest mokry i nigdy nie przechowywać go w wilgotnych warunkach, ponieważ może to doprowadzić do tworzenia się pleśni.

E. GWARANCJA

1. Wszystkie Produkty Kinderkraft objęte są 24 - miesięczną gwarancją. Okres ochrony gwarancyjnej rozpoczyna się z dniem wydania produktu Kupującemu.
2. Gwarancja obowiązuje na Produkty sprzedane w wymienionych krajach: Francja, Hiszpania, Niemcy, Polska, Wielka Brytania, Włochy.
3. W krajach niewymienionych powyżej warunki gwarancji określa Sprzedawca.
4. Możliwe jest przedłużenie gwarancji do 120 miesięcy (10 lat). Pełna treść warunków oraz formularz rejestracyjny przedłużenia gwarancji dostępne są na stronie WWW.KINDERKRAFT.COM
5. Gwarancja obowiązuje wyłącznie na terenie kraju, w którym dokonano zakupu.
6. Reklamacje należy składać poprzez uzupełnienie formularza udostępnionego na stronie WWW.RMA.KINDERKRAFT.COM
7. Gwarancja nie obejmuje:
 - a. roszczeń z tytułu parametrów technicznych Produktu, o ile są one zgodne z podanymi przez producenta w instrukcji obsługi lub innych dokumentach o charakterze normatywnym;
 - b. uszkodzeń Produktu powstałych w wyniku niewłaściwej konserwacji lub stosowania niewłaściwych środków chemicznych;
 - c. zmiany koloru (odbarwienia) przy wystawieniu Produktu, wbrew wskazówkom z instrukcji, na silne nasłonecznienie;
 - d. rozdarcia, przetarcia, pęknięcia tkaniny/tworzywa sztucznego wynikającego z winy Klienta;
 - e. obniżenia jakości Produktu spowodowanego normalnym procesem zużycia oraz naturalnego zużycia materiałów eksploatacyjnych;
 - f. Produktów, które były użytkowane niezgodnie z przeznaczeniem;
8. Okres gwarancji na akcesoria dołączone do urządzenia wynosi 6 miesięcy od daty sprzedaży, z wyłączeniem uszkodzeń mechanicznych.
9. Niniejsze warunki gwarancji mają charakter uzupełniający w stosunku do uprawnień Klienta przysługujących Klientowi wobec 4KRAFT sp. z o.o.. Gwarancja nie wyłącza, nie ogranicza ani nie zawiesza uprawnień Klienta wynikających z przepisów o rękojmi za wady rzeczy sprzedanej.
10. Pełna treść Warunków Gwarancji jest dostępna na stronie internetowej WWW.KINDERKRAFT.COM

Wszelkie prawa do niniejszego opracowania należą w całości do 4Kraft Sp. z o.o. Jakiegokolwiek ich nieuprawnione użycie niezgodnie z ich przeznaczeniem, w tym szczególności: używanie, kopiowanie, powielanie, udostępnianie – w całości lub części bez zgody 4Kraft Sp. z o.o. może skutkować konsekwencjami natury prawnej.

PT

PREZADO CLIENTE!

Obrigado por adquirir um produto Kinderkraft. Criamos nossos produtos pensando em seus filhos - sempre nos preocupamos com a segurança e qualidade, garantindo assim o conforto da melhorn escolha.

IMPORTANTE – LEIA CUIDADOSAMENTE E GUARDE PARA REFERÊNCIA FUTURA

A. Observações de segurança e precaução:

AVISOS!

- **Nunca deixe a criança abandonada.**
- **Verifique se todos os pontos de encaixe estão bem fixos antes de usar o produto.**
- **Para evitar ferimento assegure-se que o seu filho está afastado, do produto, enquanto o abre e fecha.**
- **Não deixe que o seu filho brinque com este produto.**
- **Utilize o cinto de segurança sempre que o seu filho estiver no assento.**
- **Verifique se alfofa, o assento reversível ou o assento auto estão correctamente encaixados antes de usar o produto.**
- **Não é conveniente utilizar este produto aquando da realização de patinagem ou corrida.**

- produto destina-se a crianças com peso/idade: do nascimento até 15 kg.
- Para os recém-nascidos é recomendada a posição mais desdobrada (deitada) do assento. O produto foi concebido para transportar uma criança de cada vez.
- A capacidade de carga máxima do cesto é de 2 kg.
- A carga máxima no suporte de bebida é de 0,5 kg.
- Qualquer carga adicional, suspensa nas pegas do carrinho de bebé, por baixo do encosto ou nos lados, afeta a estabilidade do carrinho.
- Os travões devem ser bloqueados ao colocar e retirar a criança.
- Ao subir um meio-fio ou outro degrau, levante a suspensão dianteira.
- Utilize apenas as peças e os acessórios fornecidos ou recomendados pelo fabricante. Não utilize outras peças e acessórios.
- Não coloque o produto na proximidade de chama aberta ou de outras fontes de calor. Não utilize com uma plataforma adicional.

B. MONTAGEM

1. Desdobrar o carrinho de bebé

2. Operação do freio

Travar o freio - Pressione a alavanca do freio para travar as rodas do camião.

Solte o freio - Para soltar o freio, levante a alavanca.

3. Dobrar o carrinho de bebé

Levante o encosto e dobre a cobertura (fig. A). Destrave a trava no lado direito da alça (B'), puxe as alavancas dos dois lados para cima simultaneamente e empurre a coisa toda para frente para dobrar o carrinho (fig. B). Prenda o carrinho montado com um gancho (fig. C).

4. Ajuste do encosto

5. Cintos de segurança

Os cintos deste carrinho estão adaptados para recém-nascidos. Os cintos devem ser ajustados a cada vez. Sempre use um sistema de fixação.

Pressione o botão para abrir a fivela. Para prender seu filho, prenda as pernas do quadril e das alças e deslize-as para dentro da fivela central até que se encaixem.

6. Para ajustar o cinto, segure a fivela de ajuste e puxe os cintos. Para remover os cintos (para limpeza), desaperte as tampas dos cintos e deslize os cintos superiores para fora da fivela de metal.

Para instalar os cintos, deslize os cintos dos ombros superiores nas fivelas de metal e prenda as tampas dos cintos.

C. CUIDADOS E MANUTENÇÃO

- É responsabilidade do comprador garantir uma montagem adequada de todos os elementos funcionais, bem como realizar manutenção e ajustes adequados para manter o caminhão em boas condições técnicas.
- O caminhão deve ser verificado periodicamente quanto a possíveis problemas. A seguir, são etapas importantes a serem tomadas para garantir a segurança do seu filho e impedir a vida útil do produto.
- Verifique o aperto e a segurança de todos os rebites e conexões.
- Verifique todos os dispositivos de fixação e rodas e seus pneus e substitua ou repare conforme necessário.
- Verifique se todos os dispositivos de segurança funcionam corretamente, principalmente os fornos principal e secundário, que devem circular livremente o tempo todo.
- Pare de usar a cadeira de rodas em caso de dúvida sobre o uso correto ou a suspeita de qualquer perigo.
- Se as rodas chiarem, lubrifique os eixos com uma fina camada de silicone. Não use produtos à base de óleo ou graxa, pois eles atraem sujeira que impede o movimento.

D. LIMPEZA

- Se os componentes do chassi do caminhão foram expostos à água salgada, recomendamos lavá-los com água fresca o mais rápido possível (na torneira).
- O produto pode ser lavado delicadamente com um pano úmido e um agente de limpeza suave.
- Não dobre ou armazene o produto quando estiver molhado e nunca o armazene em condições úmidas, pois isso pode causar mofo

E. GARANTIA

1. A garantia cobre os produtos vendidos nos seguintes países: França, Espanha, Alemanha, Polónia, Grã-Bretanha, Itália.

2. Nos países não referidos acima, as condições de garantia são determinados pelo Revendedor.

Todos os direitos deste estudo pertencem inteiramente à 4Kraft Sp. z o.o. Qualquer uso não autorizado, contrário ao uso pretendido, em particular: uso, cópia, reprodução, compartilhamento - integral ou parcial, sem o consentimento da 4Kraft Sp. z o.o. pode resultar em consequências legais

RO

STIMATE CLIENT!

Vă mulțumim pentru că ați cumpărat produsul mărcii Kinderkraft. Creăm cu gândul la copilul Dvs. – avem întotdeauna grijă de siguranță și calitate, asigurând, astfel totodată, confortul celei mai bune alegeri.

IMPORTANT – CITIȚI CU ATENȚIE ȘI PĂSTRAȚI ACEST DOCUMENT PENTRU CONSULTARE ULTERIOARĂ

A. Instrucțiuni de siguranță și măsuri de precauție:

AVERTISMENTE!

- **Nu lăsați niciodată copilul nesupravegheat.**
- **Asigurați-vă că toate dispozitivele de blocare sunt închise înainte de a utiliza produsul.**
- **Pentru a evita rănirea copilului, asigurați-vă că acesta este la distanță atunci când pliați și depliați acest produs.**
- **Nu lăsați copilul să se joace cu acest produs.**
- **Utilizați întotdeauna sistemul de prindere.**
- **Înainte de utilizare verificați dacă dispozitivele de fixare de la landou, scaunul căruciorului sau scaunul auto sunt cuplate în mod corespunzător.**

● Acest produs nu este recomandat a fi utilizat în timp ce alergați sau vă plimbați pe role.

- Produsul este destinat copiilor cu greutate / vârstă: de la 0 luni până la 15 kg.
- Este recomandat să folosiți cea mai plată poziție a spătarului pentru nou-născuți. Produsul este conceput pentru a transporta un singur copil în același timp.
- Încărcarea maximă a coșului este de 2 kg.
- Sarcina maximă de pe suportul pentru băuturi este 0,5 kg.
- Orice sarcină suplimentară, suspendată pe mâner, spătarul sau părțile laterale ale scaunului cu roțile, își pierde stabilitatea.
- Frânele trebuie blocate la introducerea și scoaterea copilului.
- Când intrați într-o bordură sau într-o altă treaptă, ridicați suspensia din față.
- Folosiți numai piese și accesorii furnizate sau recomandate de producător. Nu utilizați alte componente sau accesorii. Nu așezați produsul în apropierea flăcărilor deschise sau a altor surse de căldură.
- Nu utilizați cu o platformă suplimentară.

B. MONTAJ

1. Desfacerea căruciorului

2. Manevrare frână

Blocare frână - împingeți partea din spate a manetei de frână, astfel încât să blocheze roțile căruciorului.

Eliberare frână - Pentru a elibera frâna, împingeți partea din față a manetei.

3. Plierea căruciorului

Ridicați spătarul și pliați-l pe vizizierul (fig. A). Deblocați butonul de siguranță din partea dreaptă a mânerului (B'), apoi trageți manetele pe ambele părți în sus simultan și împingeți totul înainte pentru a plia căruciorul (fig. B). Fixați căruciorul pliat deja cu ajutorul cârligului (fig. C).

4. Reglare spătar

5. Centuri de siguranță

Curelele acestui cărucior sunt adaptate pentru nou-născuți. Curele trebuie ajustate de fiecare dată. Utilizați întotdeauna sistemul de închidere.

Apăsăți butonul pentru a deschide catarama. Pentru a-ți asigura copilul, atașează-ți șuruburile de la sold și de la umăr, apoi glisează-le în catarama centrală până când se fixează.

Pentru a regla centura, țineți catarama de reglare și trageți de curele.

6. Pentru a îndepărta bretelele (pentru curățare), desfaceți capacele curelei de umăr, apoi extrageți prin glisare bretelele superioare din catarama metalică.

Pentru a monta curelele, extrageți prin glisare bretelele superioare pe catarama metalice, apoi fixați capacele curelelor de umăr.

C. ÎNGRIJIRE ȘI ÎNTREȚINERE

- Ține de responsabilitatea cumpărătorului să asigure instalarea corectă a tuturor elementelor funcționale, precum și să efectueze întreținerea și reglarea în mod corespunzător pentru a menține căruciorul în bune condiții tehnice.
- Căruciorul trebuie verificat periodic dacă există probleme posibile. Următorii pași sunt importanți pentru a asigura siguranța copilului dvs. și pentru a preveni o scurtare a vieții produsului.
- Verificați etanșeitarea și siguranța tuturor niturilor și conexiunilor.
- Verificați toate dispozitivele de fixare și roțile și anvelopele acestora și înlocuiți sau reparați dacă este necesar.
- Verificați dacă toate dispozitivele de siguranță funcționează corect, ținând cont în special de elementele de fixare principale și suplimentare, care ar trebui să se deplaseze liber în orice moment.
- Vă rugăm să încetați să folosiți căruciorul dacă nu aveți încredere în utilizarea corectă sau suspectați de orice pericol.
- Dacă roțile se strecoară, ungeți axele cu un strat subțire de silicon. Nu folosiți ulei sau produse pe bază de grăsime, deoarece atrag murdăria care împiedică mișcarea.

D. CURĂȚARE

- În cazul în care componentele șasiului căruciorului au fost expuse la apă sărată, vă recomandăm să le clătiți cu apă dulce cât mai curând posibil (de la robinet).
- Produsul poate fi spălat ușor cu o cârpă umedă și un agent de curățare delicat
- Nu pliați și nu depozitați produsul atunci când este umed și nu îl depozitați niciodată în condiții umede, deoarece acest lucru poate cauza formarea mușcăliului.

E. GARANȚII

1. Garanția se aplică produselor vândute în următoarele țări: Franța, Spania, Germania, Polonia, Marea Britanie, Italia.
2. În țările care nu au fost menționate mai sus, condițiile de garanție vor fi stabilite de către Vânzător.

Toate drepturile asupra acestui studiu aparțin în totalitate 4Kraft Sp. z o. o. Orice utilizare neautorizată contrar utilizării preconizate, în special: utilizarea, copierea, reproducerea, distribuirea - integral sau parțial, fără acordul 4Kraft Sp. z o. o. poate avea consecințe legale.

RU

УВАЖАЕМЫЙ КЛИЕНТ!

Благодарим Вас за покупку продукта Kinderkraft. Мы создали его с учетом вашего ребенка - мы всегда заботимся о безопасности и качестве, тем самым обеспечивая комфорт наилучшего выбора

ВАЖНО - СОХРАНИТЬ ЭТИ ИНСТРУКЦИИ ДЛЯ ИСПОЛЬЗОВАНИЯ В БУДУЩЕМ.

А. Примечания относительно безопасности и мер предосторожности: ВНИМАНИЕ!

- **Никогда не оставляйте ребенка без присмотра.**
- **Перед использованием убедитесь, что все блокирующие устройства включены.**
- **Во избежание травм, убедитесь, что ребенок находится на расстоянии во время складывания или раскладывания данного изделия.**
- **Не позволяйте ребенку играть с настоящим изделием.**
- **Всегда используйте крепежные системы.**
- **Перед использованием убедитесь, что устройство крепления люльки, сиденье или автокресло установлены правильно.**
- **Данное изделие не подходит для бега и езды на роликах.**

- Продукт предназначен для детей весом/возрастом: от 0 месяцев до 15 кг.
- Для новорожденных детей рекомендуется использовать самое плоское положение спинки сиденья. Продукт предназначен для перевозки одного ребенка одновременно.
- Максимальная нагрузка корзины составляет 2 кг.
- Максимальная нагрузка на держатель напитка составляет 0,5 кг
- Любая дополнительная нагрузка, подвешенная на ручках, спинке или боках коляски, приводит к потере устойчивости.
- Тормоза должны быть заблокированы во время установки и снятия ребенка. Въезжая на бордюр или другую ступень, поднимите переднюю подвеску.
- Используйте только детали и аксессуары, поставляемые или рекомендуемые производителем. Не используйте другие детали или принадлежности.
- Не размещайте продукт вблизи открытого огня или других источников тепла. Не используйте с дополнительной платформой.

В. УСТАНОВКА

1. Раскладка коляски
2. Обслуживание тормоза
Блокировка тормоза - Нажмите на рычаг тормоза, чтобы он заблокировал колеса коляски
Отпустить тормоз - чтобы отпустить тормоз, поднимите рычаг.
3. Складывание коляски
Поднимите спинку и сложите навес (рис. А). Разблокируйте замок на правой стороне ручки (В'), затем одновременно потяните рычаги с обеих сторон вверх и подтолкните все это вперед, чтобы сложить коляску(рис. В). Закрепите собранную коляску с помощью крючка (рис. С).
4. Регулировка спинки

5. Ремни безопасности

Ремни этой коляски адаптированы для новорожденных. Ремни должны быть отрегулированы каждый раз. Всегда используйте крепежную систему.

Нажмите кнопку, чтобы открыть пряжку. Чтобы закрепить ребенка, закрепите зажимы ремнецов и плечевых ремней, затем вставьте их в центральную пряжку, чтобы они защелкнулись на месте.

Чтобы отрегулировать ремень, удерживайте регулировочную пряжку и натяните ремни.

6. Чтобы снять ремни (для чистки), отстегните крышки плечевых ремней, а затем выдвиньте верхние плечевые ремни из металлической пряжки.

Чтобы установить ремни, вставьте верхние плечевые ремни в металлические пряжки, а затем прикрепите крышки для плечевых ремней

C. . УХОД И ОБСЛУЖИВАНИЕ

- Покупатель несет ответственность за обеспечение правильной установки всех функциональных элементов, а также за надлежащее техническое обслуживание и регулировку, чтобы поддерживать коляску в хорошем техническом состоянии.
- Коляска должна периодически проверяться на возможные проблемы. Ниже приведены важные шаги, которые необходимо предпринять для обеспечения безопасности вашего ребенка и предотвращения сокращения срока службы изделия.
- Проверьте герметичность и безопасность всех заклепок и соединений.
- Проверьте все крепежные устройства и колеса и их шины и замените или отремонтируйте при необходимости.
- Убедитесь, что все защитные устройства работают должным образом, особенно в отношении основной и вспомогательной крепежных систем, которые должны постоянно двигаться свободно.
- Пожалуйста, прекратите использование коляски, если вы сомневаетесь в правильном использовании или подозрении на какую-либо опасность.
- Если колеса скрипят, смажьте оси тонким слоем силикона. Не используйте продукты на основе масла или смазки, поскольку они притягивают грязь, которая препятствует движению

D. ОЧИСТКА

- Если компоненты шасси коляски были подвержены воздействию соленой воды, мы рекомендуем как можно скорее промыть их пресной водой (из-под крана).
- Продукт можно осторожно протирать влажной тканью и мягким чистящим средством.
- Не складывайте и не храните изделие во влажном состоянии и никогда не храните его во влажных условиях, так как это может привести к образованию плесени

E. ГАРАНТИЯ

1. Гарантия распространяется только на Продукцию, проданную в перечисленных странах: Франция, Испания, Германия, Польша, Великобритания, Италия.
2. странах, не указанных выше, условия гарантии определяет Продавец

Все права на этот документ полностью принадлежат 4Kraft Sp. Z O.O. Любое несанкционированное использование, противоречащее назначению, в частности: использование, копирование, воспроизведение, совместное использование - полностью или частично без согласия 4Kraft Sp. Z O.O. может привести к юридическим последствиям.

SK

VÁŽENÝ ZÁKAZNÍK!

Ďakujeme, že ste si zakúpili produkt Kinderkraft. Vytvárame s ohľadom na Vaše dieťa — vždy sa staráme o bezpečnosť a kvalitu, čím zaisťujeme pohodlie najlepšej voľby.

DÔLEŽITÉ - PRED POUŽITÍM PREČÍTAJTE POZORNE TENTO NÁVOD A USCHOVAJTE HO PRE BUDÚCU POTREBU

A.Poznámky týkajúce sa bezpečnosti a bezpečnostných opatrení:

UPOZORNENIE!

- **Nikdy nenechávajte dieťa bez dozoru.**
- **Pred používaním sa uistite, že všetky zaisťovacie zariadenia sú zaistené.**

- **Pri rozopínaní a zapínaní sa uistite, že dieťa nie je v kočiariku, aby ste predišli prípadnému úrazu.**
- **Tento výrobok nie je hračka. Nenechajte dieťa hrať sa s týmto výrobkom.**
- **Používajte vždy upevňovací systém.**
- **Pred použitím skontrolujte, či sú správne pripevnené upevňovacie zariadenia kočiarika, sedačky alebo autosedačky.**
- **Tento výrobok nie je vhodný na behanie, korčuľovanie.**
 - Výrobok je určený pre deti s hmotnosťou/vo veku: od 0 mesiacov do 15 kg.
 - V prípade novorodencov by sa chrbtová opierka mala sklopiť do ležatej polohy. Výrobok je určený na prepravu iba jedného dieťaťa.
 - Maximálne zaťaženie košíka je 2 kg.
 - Maximálne zaťaženie držiaka nápoja je 0,5 kg.
 - Akékoľvek zaťaženie rúkavítí, opierky alebo bokov kočíka má negatívny vplyv jeho stabilitu. Pri vkladaní a vyberaní dieťaťa musí byť kočík vždy zabrzdzený.
 - Pri vchádzaní na obrubník alebo iný stupeň vždy nadvihnite prednú časť podvozka.
 - Používajte len diely a príslušenstvo dodané a odporúčané výrobcom. Iné diely a príslušenstvo nepoužívajte. Nenechávajte výrobok v blízkosti otvoreného ohňa alebo iných zdrojov tepla.
 - Výrobok nepoužívajte s prídavným stupienkom.

B. MONTÁŽ

1. Rozkladanie kočíka

2. Obsluha brzdy

Blokovanie brzdy - brzdovú páku stlačte tak, aby zablokovala kolesá kočíka.

Uvoľnenie brzdy - Ak chcete uvoľniť brzdú, zdvihnite páku.

3. Skladanie kočíka

Zdvihnite operadlo a sklopte priezor (obr. A). Odomknite zámok na pravej strane rúkaväte (B'), potom vytiahnite páčky na oboch stranách súčasne a zatlačte celok dopredu, aby ste kočík zložili (obr. B). Zložený kočík zaistite háčikom (obr. C).

4. Nastavenie operadla

5. Bezpečnostné pásy

Pásy tohto kočíka už sú prispôsobené pre novorodencov. Pásy je potrebné nastaviť zakaždým. Vždy používajte upevňovací systém.

Stlačením tlačidla otvorte sponu. Ak chcete dieťa zaistiť, pripojte háčiky bedrových a ramenných popruhov a potom zasuňte do stredovej spony, až kým nezapadne.

Ak chcete nastaviť pás, držte nastavovaciu pracku a vytiahnite popruhy.

6. Ak chcete rozobrať pásy (na čistenie), uvoľnite ramenné popruhy a potom vytiahnite horné ramenné popruhy z kovovej pracky.

Ak chcete nainštalovať pásy, vložte horné ramenné popruhy do kovových prackiek a potom pripevnite kryty ramenných popruhov.

C. STAROSTLIVOSŤ A ÚDRŽBA

- Je povinnosťou kupujúceho zabezpečiť správnu inštaláciu všetkých funkčných prvkov, ako aj vykonávať riadnu údržbu a úpravu s cieľom udržať vozík v dobrom stave.
- Kočík by mal byť pravidelne kontrolovaný na potenciálne problémy. Dôležité kroky, ktoré treba podniknúť na zaistenie bezpečnosti dieťaťa a na zabránenie skráteniu životnosti výrobku, sú uvedené nižšie.
- Skontrolujte tesnosť a bezpečnosť všetkých nitov a spojov.
- Skontrolujte všetky upevňovacie zariadenia a kolesá a ich pneumatiky a v prípade potreby ich vymeňte alebo opravte.
- Skontrolujte, či všetky bezpečnostné zariadenia správne fungujú, s osobitným dôrazom na hlavné a prídavné upevňovacie prvky, ktoré by sa mali vždy voľne pohybovať.
- Prestaňte používať kočík v prípade pochybností o správnom používaní alebo podozrení na akékoľvek nebezpečenstvo.
- Ak kolesá vŕzgajú, namažte nápravy tenkou vrstvou silikónu. Nepoužívajte výrobky na báze oleja alebo maziva, pretože priťahujú nečistoty, ktoré bránia pohybu.

D. ČISTENIE

- Ak boli komponenty podvozku vystavené slanej vode, odporúčame ich čo najskôr opláchnuť sladkou vodou (z vodovodného kohútika).
- Výrobok je možné šetrne umyť navlhčenou tkaninou a jemným čistiacim prostriedkom.
- Neskladajte ani neskladujte výrobok, keď je mokrý a nikdy ho neuchovávajte vo vlhkých podmienkach, pretože to môže viesť k tvorbe plesní.

E. ZÁRUKA

1. Záruka sa vzťahuje na produkty predávané v týchto krajinách: Francúzsko, Španielsko, Nemecko, Poľsko, Veľká Británia, Taliansko.
2. V krajinách, ktoré nie sú uvedené vyššie, záručné podmienky stanovuje Predávajúci.

Všetky práva týkajúce sa týchto dokumentov patria výlučne 4Kraft Sp. z o.o. Ich akékoľvek neoprávnené použitie v rozpore s ich určením, najmä: použitie, kopírovanie, rozmnožovanie, zdieľanie - úplne alebo čiastočne bez súhlasu spoločnosti 4Kraft Sp. z o.o. môže mať za následok právne dôsledky.

SV

KÄRA KUNDER,

Tack för att du köpte en Kinderkraft-produkt. Våra produkter har utformats med tanke på ditt barns säkerhet och komfort. Barnvagnen är en idealisk lösning för dem som uppskattar kvalitet, modernitet och funktionalitet. Läs manualen och följ dess rekommendationer.

Viktigt – Läs noggrant och spara för framtida bruk

A. Anmärkningar om säkerhet och försiktighetsåtgärder

WARNING!

- **Lämna aldrig barnet utan uppsikt.**
- **Se till att alla låsanordningar är spärrade innan du använder vagnen.**
- **För att undvika skada, se till att barnet är ur vägen när du fäller ut och ihop denna produkt.**
- **Låt inte barnet leka med denna produkt.**
- **Använd alltid ett bältessystemet.**
- **Kontrollera att fastsättningsanordningarna för insatsen eller sittdelen är korrekt fastsatta innan vagnen tas i bruk.**
- **Denna produkt är inte lämplig för att springa eller åka inlines med.**
 - Produkten är avsedd för barn som väger / ålder: från 0 månader till 15 kg.
 - Det rekommenderas att använda ryggstödetts plattaste position för nyfödda. Produkten är konstruerad för att transportera ett barn i taget.
 - Korgens maximala belastning är 2 kg.
 - Maximal belastning på kopphållaren är 0,5 kg
 - Eventuell extra belastning som hängs upp vid handtagen, ryggstödet eller sidorna på rullstolen förlorar sin stabilitet.
 - Bromsarna ska vara låsta när du sätter in och tar ut ditt barn.
 - När du kör över en trottoarkant eller annat steg, lyft framfjädringen.
 - Använd endast delar och tillbehör som har levererats eller rekommenderas av tillverkaren. Använd inte andra delar eller tillbehör.
 - Placera inte produkten nära öppen eld eller andra värmekällor.
 - Använd inte med en extra bas.
 - Sluta använda rullstolen om du tvivlar på att den används korrekt eller om du misstänker någon fara.

B. MONTERING

1. Demontering av barnvagnen
2. Användning av bromsen
Bromslåsning - Tryck in bromshandtaget för att blockera barnvagnens hjul.
Bromsfrigöring - Lyft spaken för att lossa bromsen.
3. Montering av barnvagnen
Lyft ryggstödet och fäll baldakinen (bild A). Lås upp säkerhetslåset på höger sida av handtaget (B), dra sedan samtidigt spakarna på båda sidor om handtaget uppåt och skjut det framåt för att vika barnvagnen (bild B). Säkra den vikta barnvagnen med kroken (C).
4. Justering av ryggstöd
5. Säkerhetsbälten
Barnvagnens bälten är redan anpassade för nyfödda. Bälten bör justeras varje gång. Använd alltid ett spännssystem.
Tryck på knappen för att öppna spännet. För att säkra barnet, anslut höft- och axelbälthakarna och skjut in dem i det centrala spännet tills de hakar fast.
För att justera remmen, håll i justeringsspännet och dra i remmarna.
6. För att demontera bälten (för rengöring), lossa axelremmarnas och dra sedan de övre axelremmarna ur metallspännet.
För att installera remmarna, sätt in de övre axelremmarna genom metallspännet och kläm sedan på axelbältena.

C. VÅRD OCH UNDERHÅLL

- Det är köparens ansvar att se till att alla funktionselement är korrekt installerade, samt att utföra korrekt underhåll och justeringar för att hålla trucken i gott skick.
- Kontrollera barnvagnen regelbundet för eventuella problem. Följande är viktiga steg som måste vidtas för att garantera ditt barns säkerhet och förhindra att produktens livslängd förkortas.
- Kontrollera tätheten och säkerheten för alla nitar och anslutningar.
- Kontrollera alla immobiliseringsanordningar och hjulen och deras däck och byt ut eller reparera dem vid behov.
- Kontrollera att alla säkerhetsanordningar fungerar ordentligt, med särskild tonvikt på huvud- och hjälpfacken, som alltid ska röra sig fritt.
- Sluta använda barnvagnen om du är osäker på hur den används korrekt eller om du misstänker någon fara.
- Om hjulen knakar, smörj axlarna med ett tunt lager silikon. Använd inte olja eller fettbaserade produkter eftersom de drar till sig smuts som hindrar rörelse.

D. RENGÖRNING

- Om chassikomponenterna har utsatts för saltvatten, rekommenderar vi att du sköljer dem med färskvatten (kranvatten) så snart som möjligt.
- Produkten kan tvättas försiktigt med en fuktig trasa och ett mildt rengöringsmedel.
- Vik eller förvara inte produkten när den är våt och förvara den aldrig i fuktiga förhållanden eftersom det kan leda till mögelbildning.

E. GARANTI

1. Alla Kinderkraft-produkter omfattas av en 24-månaders garanti. Garantiperioden börjar samma dag som produkten levereras till köparen.
2. Garantin gäller för produkter som säljs i följande länder: Frankrike, Spanien, Tyskland, Polen, Storbritannien, Italien.

Alla rättigheter till denna studie tillhör helt 4Kraft Sp. Zoo. All obehörig användning som strider mot deras avsedda syfte, i synnerhet: användning, kopiering, kopiering, delning - helt eller delvis utan tillstånd från 4Kraft Sp. Zoo. kan få rättsliga konsekvenser.



(AR) لضمان مصلحة عملائنا - نحن في خدمتكم! إذا كانت لديكم أي مشكلة مع المنتج الذي حصلتم عليه، فيجري الاتصال بنا بالطريقة التي تفضلونها

(CZ): V zájmu péče o naše klienty - jsme rádi k dispozici! Pokud jste se setkali s nějakým problémem v souvislosti s obdrženým výrobkem, kontaktujte nás způsobem, který vám nejvíce vyhovuje!

(DE): In Sorge für unsere Kunden - stehen wir gerne zu Ihrer Verfügung! Wenn Sie auf ein Problem mit dem erhaltenen Produkt treffen, treten Sie bitte mit uns in Kontakt in der bequemsten Weise für Sie!

(EN): In the interests of our Clients - we are at your disposal! If you have a problem with the product you received, contact us in the most convenient way for you!

(ES): ¡Por el bien de nuestros clientes, estamos a su disposición! ¡Si tiene cualquier problema con el producto recibido, póngase en contacto con nosotros de forma más cómoda para usted!

(FR): Dans l'intérêt de nos clients - nous sommes à votre disposition! Si vous avez un problème avec le produit que vous avez reçu, contactez-nous de la manière la plus pratique pour vous!

(HU): Bármikor állunk az ügyfeleink rendelkezésére! Ha az átvett termékkel kapcsolatban valamilyen problémába ütközött, az Onnek legmegfelelőbb módon vegye fel velünk a kapcsolatot!

(IT): Prendersi cura dei nostri Clienti - siamo alla Vostra disposizione! Se hai incontrato un problema con il prodotto che hai ricevuto. Contattaci nel modo piu conveniente per te!

(NL): In het belang van onze klanten - staan wij ter beschikking! Als u een probleem met het ontvangen product tegenkomt, neemt contact met ons op via de manier die u het makkelijkste vindt!

(PL): W trosce o naszych Klientów - jesteśmy do dyspozycji! Jeśli napotkales problem dotyczacy otrzymanego produktu, skontaktuj sie z nami w najbardziejziej dogodny dla Ciebie sposób!

(PT): Para o conforto dos nossos Clientes - estamos sempre à sua disposição! Se tiver qualquer problema com o nosso produto, entre em contacto conosco de modo mais confortável para si!

(RO): In interesul clienților noștri - suntem la dispozitia dumneavoastră! Dacă aveți o problema cu produsul pe care l-ați primit, contactați-ne in modul cel mai convenabil pentru dvs!

(RU): заботясь о наших клиентах, мы находимся в вашем распоряжении. Если вы столкнулись с проблемой, связанной с полученными продуктом, свяжитесь с нами наиболее удобным для вас способом!

(SK): Náš zákazník je pre nás dôležitý - sme vám k dispozícii! Ak máte akýkoľvek problém súvisiaci s doručeným produktom, kontaktujte nás spôsobom, ktorý vám najviac vyhovuje!

(SV): I våra kunders intresse - vi står till ditt förfogande! Om du har problem med den produkt du fick, kontakta oss på det mest praktiska sättet för dig!

المورد/VÝROBCE/HERSTELLER/MANUFACTURER/FABRICANTE/
FABRICANT/GYÁRTÓ/FABBRICANTE/FABRIKANT/PRODUCENT/
FABRICANTE/PRODUCĂTOR/ПРОИЗВОДИТЕЛЬ/VÝROBCA/TILLVERKARE:

4Kraft Sp. z o.o.
ul. Tatrzkańska 1/5
60-413 Poznań, Poland



kinderkraft.com



kanal.kinderkraftofficial



kinderkraft



@kinderkraftofficial

KRS: 0000378767 NIP: 7811861679 REGON: 301679527
PHONE NO.: +48 61 64 60 237 SUPPORT: SERVICE@4KRAFT.COM