



19th Asian Games
Hangzhou 2022

杭州亚运会官方供应商
Official Supplier for
the Hangzhou Asian Games

iRest
艾力斯特



2022 · WINTER





with love with care

A801

MASSAGE CHAIR

智能按摩椅



 头靠调节
Head cushion adjustable

 在线语音控制
Online voice control

 负氧离子
Negative oxygen ion

 披肩加热
Shawl heating

 真彩显示触屏手控器
True color touch screen remote control

 手机无线充电
Phone wireless charge

 手臂机械波式按摩
Arm mechanical wave massage

 双芯护航
Double movement

 小腿机械揉搓刮痧
Calf mechanical rubbing and scraping

 双向电动伸缩
Bidirectional electric expansion

 滚轮脚码尺寸可调节
Rollers caster size adjustable

 4D按摩手法
4D massage technique

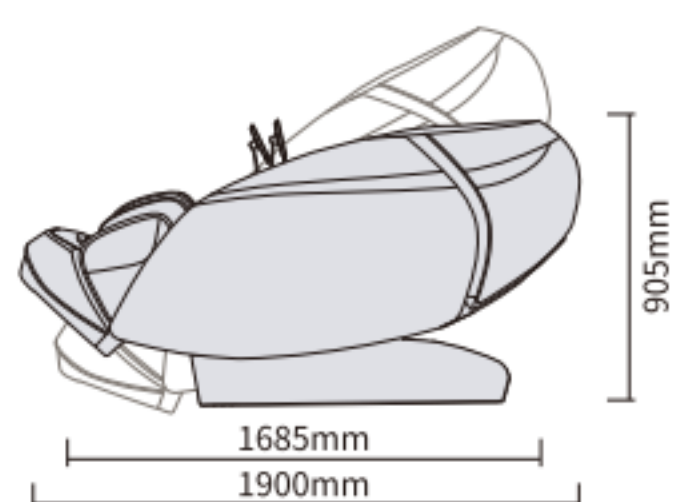
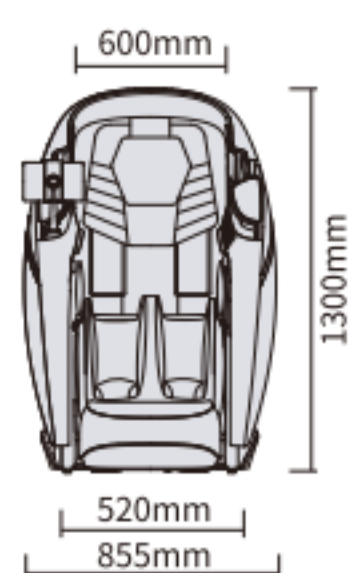
 健康检测
Health detection

 智能APP控制
Smart APP control

 温感双V摩手
Warm sense dual chip

 20种自动按摩程序
3种自动推荐程序
20 automatic programs
3 recommended programs

PARAMETER 参数



功率 POWER: 220W

气囊 AIRBAG: 36pcs

噪音 NOISE: ≤60dB

气泵 AIR PUMP: 2pcs

靠墙尺寸 ZERO WALL: 10cm

柜量 QTY: 14PCS/20FT 30PCS/40GP 38PCS/40HQ

负离子浓度 NEGATIVE IONS CONCENTRATION: 240000pcs/cm³

包装尺寸 MEAS: 153x79.5x92.5cm(Main body) 142x79x42cm(Armrest)
58x54x66cm(Footrest)

电磁阀 VALVE: 11pcs

净重 N.W: 188KG

毛重 G.W: 217KG

气压 AIR PRESSURE: 0.022-0.03MPa

待机功率 STANDBY POWER: 0.1-0.5W CE

A100S

MASSAGE CHAIR

智能按摩椅



语音声控
Voice control



负氧离子
Negative oxygen ion



扶手快捷按键
Handrail shortcut key



磁疗功能
Magnetic therapy function



背部加热
Back heating



足底滚轮
Foot roller



小腿揉搓
Calf rubbing



电动伸缩
Electric telescopic



智能APP控制
Smart APP control



20种自动按摩程序
3种自动推荐程序
20 automatic programs
3 recommended programs



PARAMETER 参数

功率 POWER: 220W

电磁阀 VALVE: 13pcs

气囊 AIRBAG: 38pcs

净重 N.W: 150KG

噪音 NOISE: ≤60dB

毛重 G.W: 178KG

气泵 AIR PUMP: 2pcs

气压 AIR PRESSURE: 0.022-0.03MPa

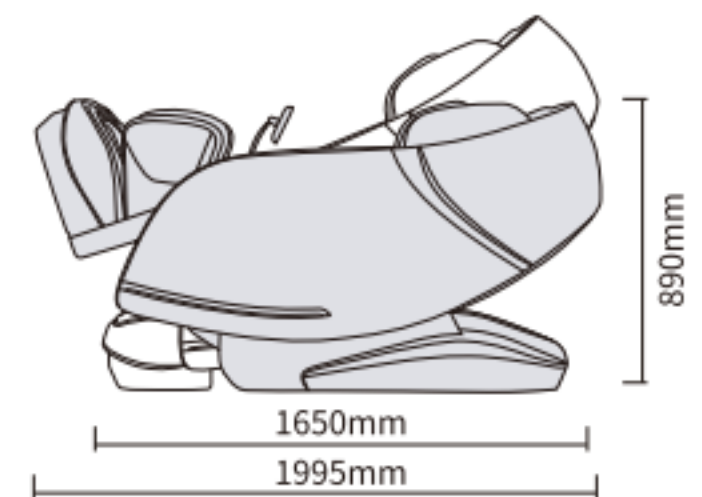
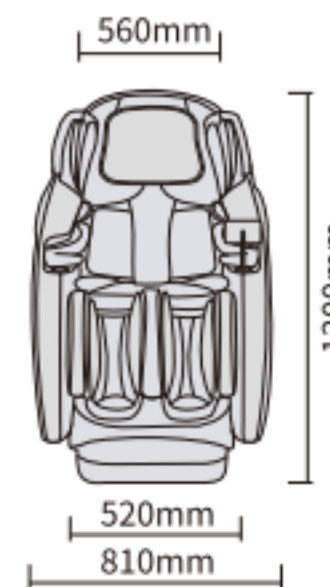
靠墙尺寸 ZERO WALL: 1cm

待机功率 STANDBY POWER: 0.1-2W CE

柜量 QTY: 15PCS/20FT 35PCS/40GP 39PCS/40HQ

负离子浓度 NEGATIVE IONS CONCENTRATION: 240000pcs/cm³

包装尺寸 MEAS: 142x81x94.5cm(Main body) 64x40x136.5cm(Armrest)
56x56x60cm(Footrest)



A802

MASSAGE CHAIR

智能按摩椅



头靠调节
Head cushion adjustable



星空顶蓝光理疗
Sky top blue light physiotherapy



负氧离子
Negative oxygen ion



香薰功能
Aromatherapy function



扶手快捷按键
Handrail shortcut key



背部/小腿加热
Back/Calf heating



扭腰功能
Waist twisting



磁疗功能
Magnetic therapy function



足底滚轮
Foot roller



智能APP控制
Smart APP control



PARAMETER 参数

功率 POWER: 260W

电磁阀 VALVE: 12pcs

气囊 AIRBAG: 64pcs

净重 N.W: 168KG

噪音 NOISE: ≤60dB

毛重 G.W: 188KG

气泵 AIR PUMP: 2pcs

气压 AIR PRESSURE: 0.022-0.03MPa

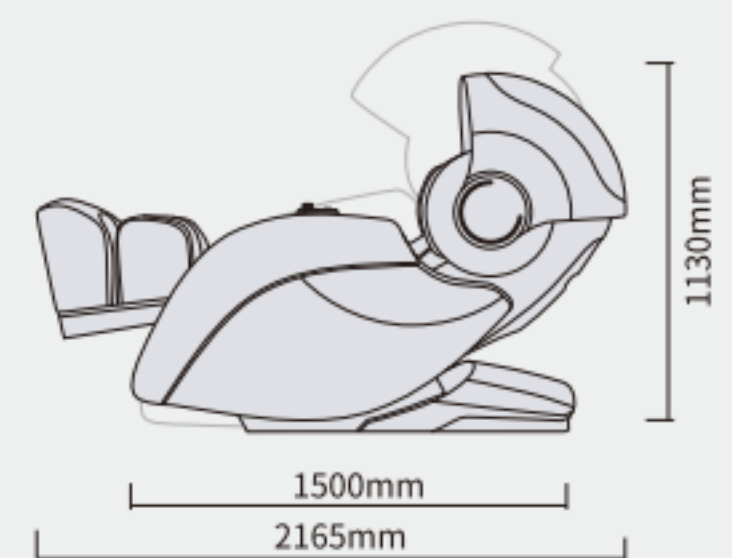
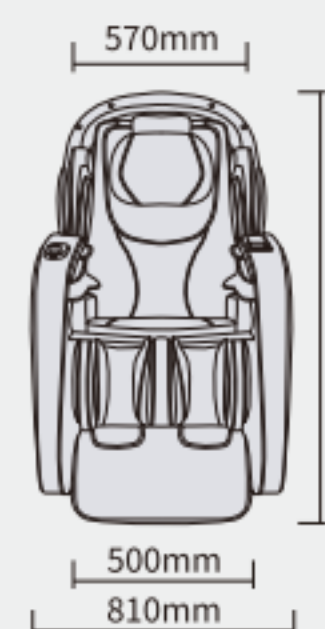
靠墙尺寸 ZERO WALL: 15cm

待机功率 STANDBY POWER: 0.1-2W CE

柜量 QTY: 13PCS/20FT 28PCS/40GP 30PCS/40HQ

负离子浓度 NEGATIVE IONS CONCENTRATION: 240000pcs/cm³

包装尺寸 MEAS: 150x83x97cm(Main body) 72x35x131cm(Armrest)
58x54x58cm(Footrest)



A105

MASSAGE CHAIR

智能按摩椅



语音声控
Voice control



蓝牙音乐
Bluetooth music



真彩显示触屏手控器
True color touch screen
remote control



扶手快捷键
Handrail shortcut key



背部加热
Back heating



小腿机械揉搓刮痧
Calf mechanical rubbing
and scraping



双向电动伸缩
Bidirectional electric
expansion



足底滚轮
Foot roller



4D按摩手法
4D massage technique



健康检测
Health detection

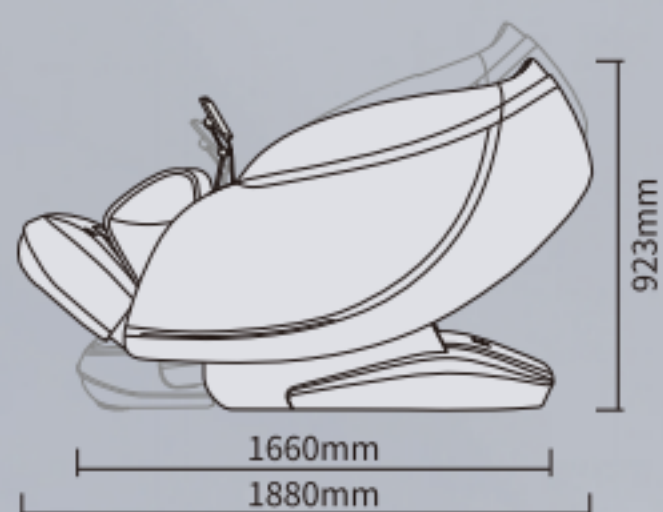
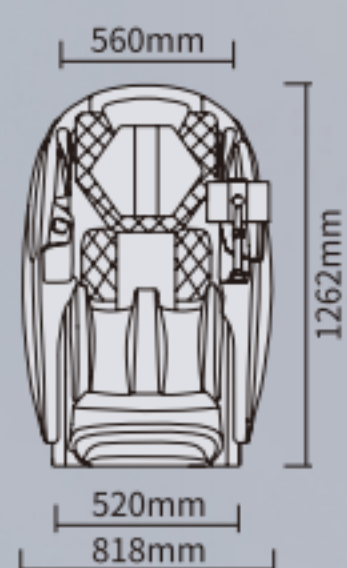


智能APP控制
Smart APP control



20种自动按摩程序
3种自动推荐程序
20 automatic programs
3 recommended programs

PARAMETER 参数



功率 POWER: 220W

气囊 AIRBAG: 36pcs

噪音 NOISE: ≤60dB

气泵 AIR PUMP: 2pcs

靠墙尺寸 ZERO WALL: 3cm

柜量 QTY: 17PCS/20FT 36PCS/40GP 42PCS/40HQ

包装尺寸 MEAS: 165x76x95cm(Main body) 145x57x20.5cm(Armrest)
58x54x66cm(Footrest)

电磁阀 VALVE: 12pcs

净重 N.W: 132KG

毛重 G.W: 159KG

气压 AIR PRESSURE: 0.022-0.03MPa

待机功率 STANDBY POWER: 0.1-2W CE

A665

MASSAGE CHAIR

智能按摩椅



在线语音控制
Online voice control



披肩加热
Shawl heating



手机无线充电
Phone wireless charge



背部加热
Back heating



i-OPEN柔性导轨
i-OPEN flexible rails



小腿揉搓
Calf rubbing



电动伸缩
Electric telescopic



足底滚轮
Foot roller



4D按摩手法
4D massage technique



健康检测
Health detection

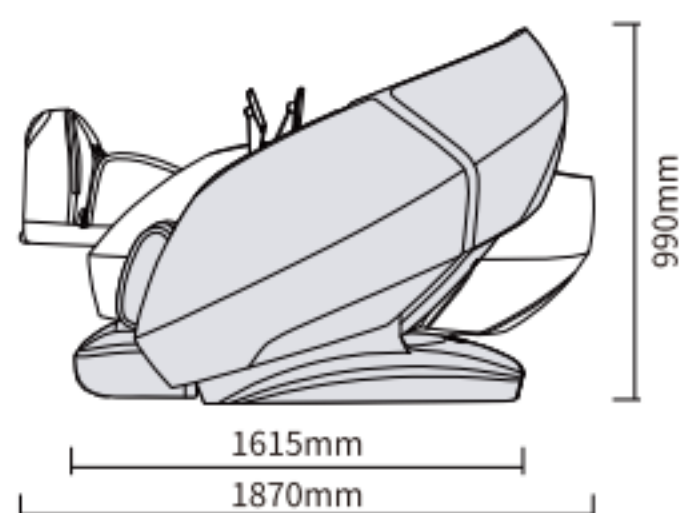
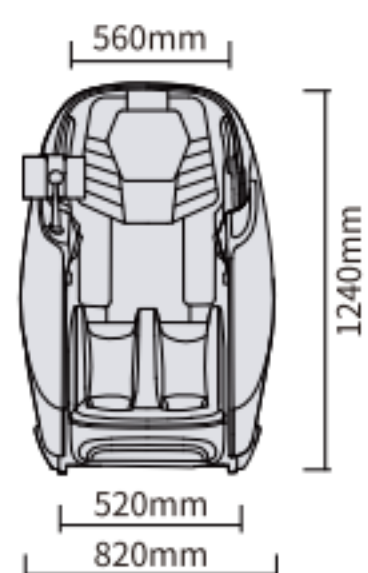


智能APP控制
Smart APP control



20种自动按摩程序
3种自动推荐程序
20 automatic programs
3 recommended programs

PARAMETER 参数



功率 POWER: 160W

气囊 AIRBAG: 40pcs

噪音 NOISE: ≤60dB

气泵 AIR PUMP: 1pcs

靠墙尺寸 ZERO WALL: 10cm

柜量 QTY: 17PCS/20FT 39PCS/40GP 44PCS/40HQ

包装尺寸 MEAS: 153x78x90cm(Main body) 121.5x76x42cm(Armrest)

电磁阀 VALVE: 9pcs

净重 N.W: 113KG

毛重 G.W: 135KG

气压 AIR PRESSURE: 0.022-0.03MPa

待机功率 STANDBY POWER: 0.1-2W CE

A661

MASSAGE CHAIR

智能按摩椅

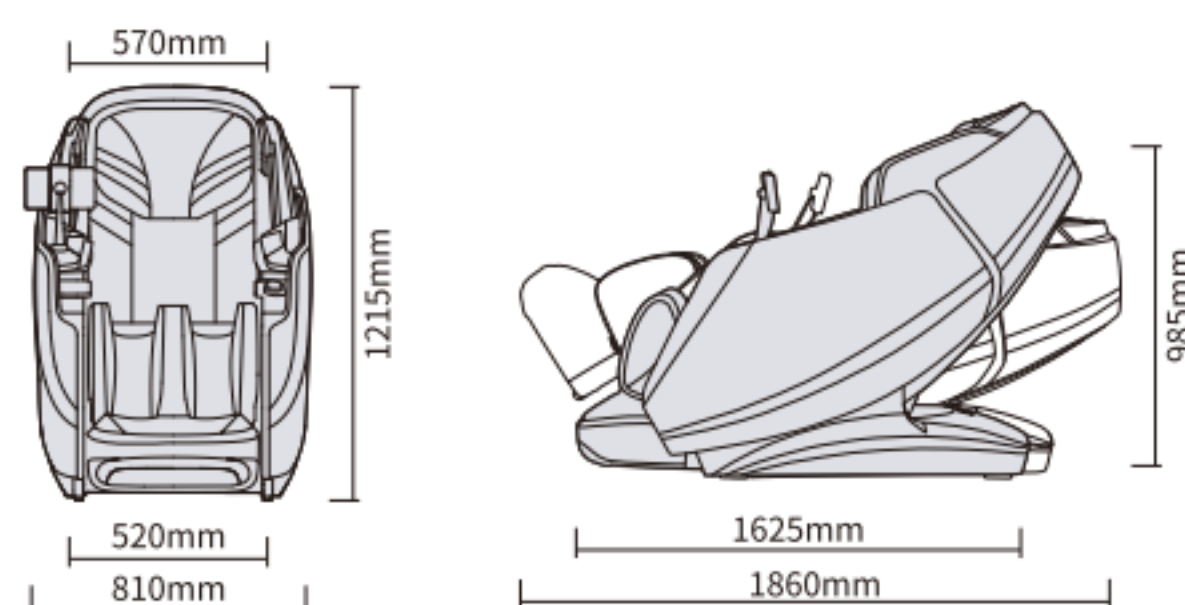
- 语音声控
Voice control
- 手机无线充电
Phone wireless charge
- i-OPEN柔性导轨
i-OPEN flexible rails
- 足底滚轮
Foot roller
- 智能APP控制
Smart APP control
- 披肩加热
Shawl heating
- 背部加热
Back heating
- 小腿揉搓
Calf rubbing
- 健康检测
Health detection
- 20种自动按摩程序
20 automatic massage programs



PARAMETER 参数

功率 POWER: 160W
 气囊 AIRBAG: 40pcs
 噪音 NOISE: ≤60dB
 气泵 AIR PUMP: 1pcs
 靠墙尺寸 ZERO WALL: 8cm
 柜量QTY: 18PCS/20FT 41PCS/40GP 47PCS/40HQ
 包装尺寸MEAS: 148x77x92cm(Main body) 66x35x121.5cm(Armrest)

电磁阀 VALVE: 10pcs
 净重 N.W: 124KG
 毛重 G.W: 144KG
 气压 AIR PRESSURE: 0.022-0.03MPa
 待机功率 STANDBY POWER: 0.1-2W CE



A601

MASSAGE CHAIR

智能按摩椅

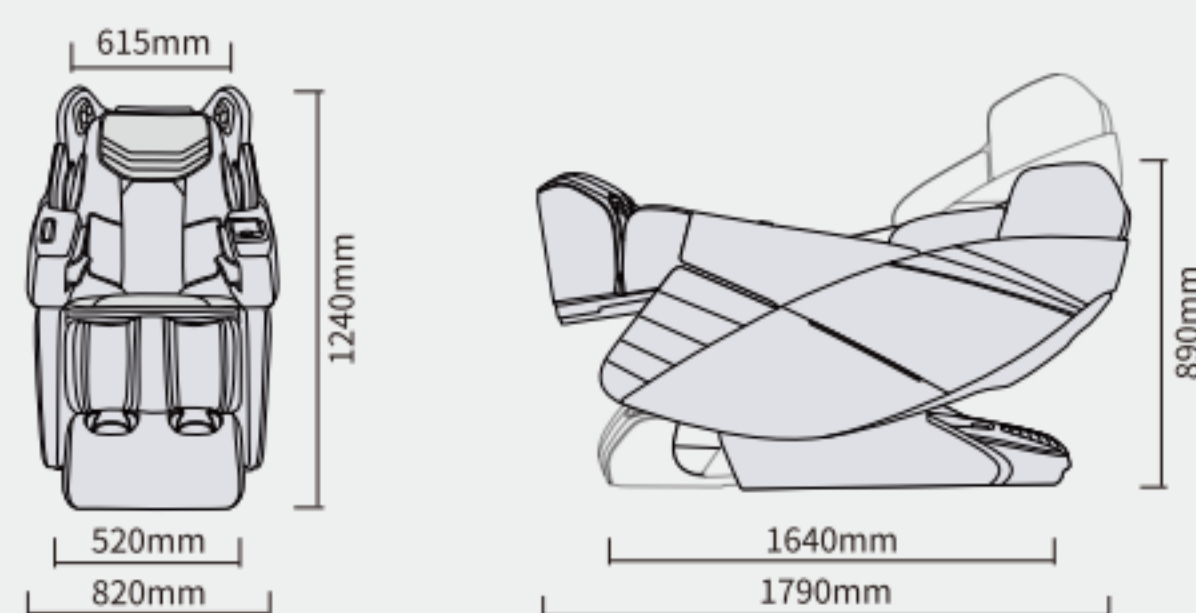
- 语音声控
Voice control
- 手机无线充电
Phone wireless charge
- 磁疗功能
Magnetic therapy function
- SL超长曲轨
SL super long track
- 足底滚轮
Foot roller
- 蓝牙音乐
Bluetooth music
- 扶手快捷按键
Handrail shortcut key
- 背部加热
Back heating
- 小腿揉搓
Calf rubbing
- 21种自动按摩程序
21 automatic massage programs



PARAMETER 参数

功率 POWER: 150W
 气囊 AIRBAG: 44pcs
 噪音 NOISE: ≤60dB
 气泵 AIR PUMP: 1pcs
 靠墙尺寸 ZERO WALL: 5cm
 柜量QTY: 18PCS/20FT 39PCS/40GP 43PCS/40HQ
 包装尺寸MEAS: 153x77x95.5cm(Main body) 142x72x38cm(Armrest)

电磁阀 VALVE: 13pcs
 净重 N.W: 113KG
 毛重 G.W: 144KG
 气压 AIR PRESSURE: 0.022-0.03MPa
 待机功率 STANDBY POWER: 0.1-1W CE



A603

MASSAGE CHAIR

智能按摩椅

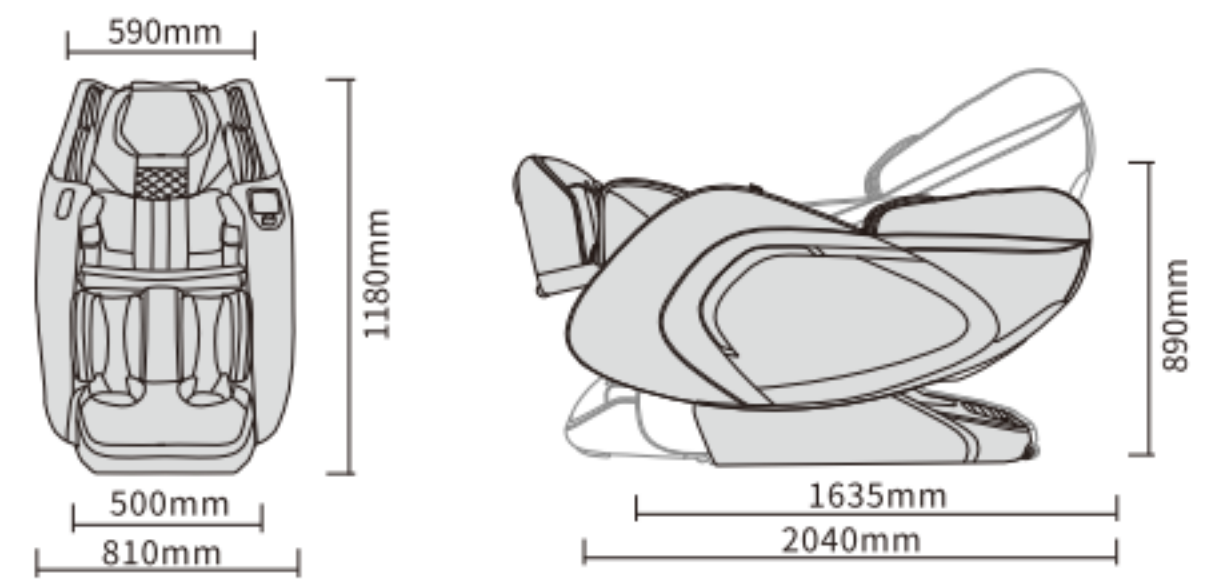
- 语音声控
Voice control
- 手机无线充电
Phone wireless charge
- 磁疗功能
Magnetic therapy function
- SL超长曲轨
SL super long track
- 足底滚轮
Foot roller
- 蓝牙音乐
Bluetooth music
- 负氧离子
Negative oxygen ion
- 背部加热
Back heating
- 小腿揉搓
Calf rubbing
- 21种自动按摩程序
21 automatic massage programs



PARAMETER 参数

功率 POWER: 150W
 气囊 AIRBAG: 36pcs
 噪音 NOISE: ≤60dB
 气泵 AIR PUMP: 1pcs
 靠墙尺寸 ZERO WALL: 3cm
 柜量QTY: 18PCS/20FT 38PCS/40GP 43PCS/40HQ
 负离子浓度NEGATIVEIONSCONCENTRATION: 240000pcs/cm³
 包装尺寸MEAS: 154x77x90cm(Main body) 140.5x40.5x73.5cm(Armrest)

电磁阀 VALVE: 13pcs
 净重 N.W: 108KG
 毛重 G.W: 135KG
 气压 AIR PRESSURE: 0.022-0.03MPa
 待机功率 STANDBY POWER: 0.1-2W CE



A606

MASSAGE CHAIR

智能按摩椅

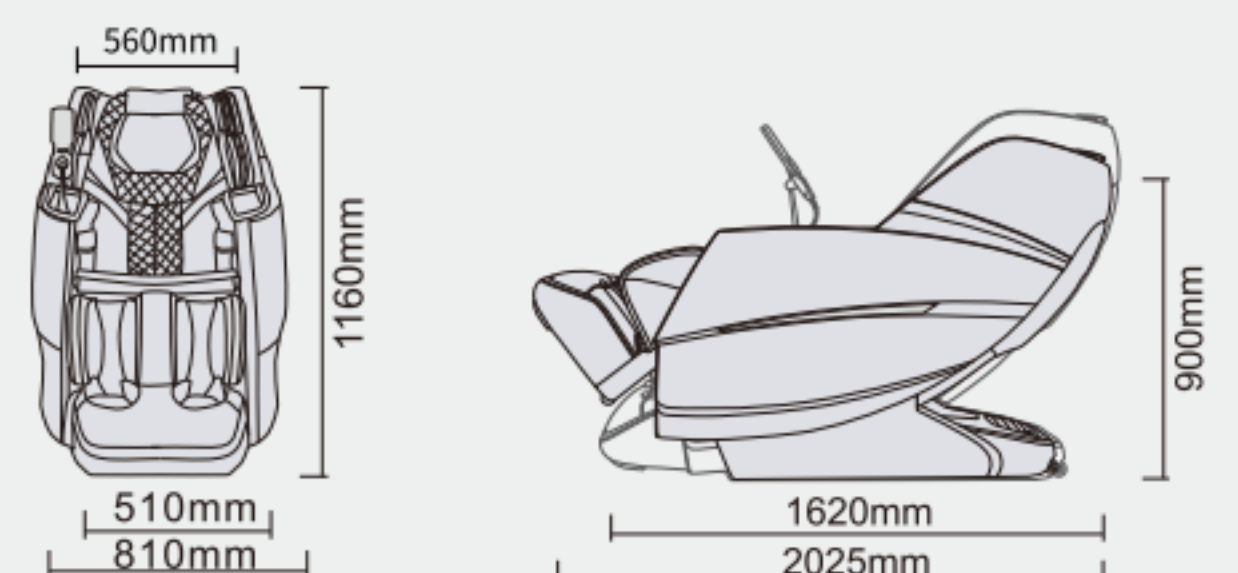
- 语音声控
Voice control
- 手机无线充电
Phone wireless charge
- 磁疗功能
Magnetic therapy function
- SL超长曲轨
SL super long track
- 足底滚轮
Foot roller
- 负氧离子
Negative oxygen ion
- 扶手快捷按键
Handrail shortcut key
- 背部加热
Back heating
- 小腿揉搓
Calf rubbing
- 4D按摩手法
4D massage technique



PARAMETER 参数

功率 POWER: 150W
 气囊 AIRBAG: 40pcs
 噪音 NOISE: ≤60dB
 气泵 AIR PUMP: 1pcs
 靠墙尺寸 ZERO WALL: 4cm
 柜量QTY: 18PCS/20FT 40PCS/40GP 43PCS/40HQ
 负离子浓度NEGATIVEIONSCONCENTRATION: 240000pcs/cm³
 包装尺寸MEAS: 152x77x93cm(Main body) 75x41x139cm(Armrest)

电磁阀 VALVE: 11pcs
 净重 N.W: 115KG
 毛重 G.W: 141KG
 气压 AIR PRESSURE: 0.022-0.03MPa
 待机功率 STANDBY POWER: 0.1-2W CE



A710

MASSAGE CHAIR

智能按摩椅



 头靠调节
Head cushion adjustable

 语音声控
Voice control

 负氧离子
Negative oxygen ion

 披肩加热
Shawl heating

 手机无线充电
Phone wireless charge

 磁疗功能
Magnetic therapy function

 SL超长曲轨
SL super long track

 小腿揉搓
Calf rubbing

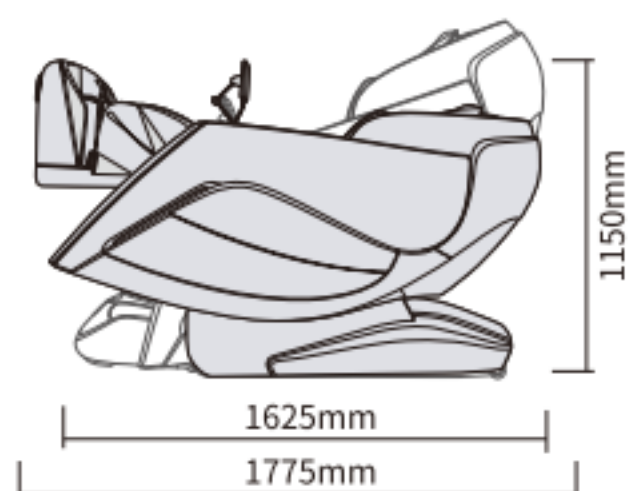
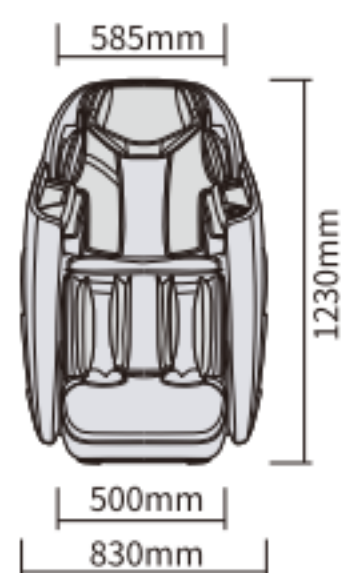
 电动伸缩
Electric telescopic

 足底滚轮
Foot roller

 4D按摩手法
4D massage technique

 20种自动按摩程序
3种自动推荐程序
20 automatic programs
3 recommended programs

PARAMETER 参数



功率 POWER: 220W

气囊 AIRBAG: 40pcs

噪音 NOISE: ≤60dB

气泵 AIR PUMP: 2pcs

靠墙尺寸 ZERO WALL: 2.5cm

柜量 QTY: 19PCS/20FT 41PCS/40GP 46PCS/40HQ

负离子浓度 NEGATIVE IONS CONCENTRATION: 240000pcs/cm³

包装尺寸 MEAS: 149x77x93cm(Armrest) 140x40.5x72cm(Armrest)

电磁阀 VALVE: 11pcs

净重 N.W: 132KG

毛重 G.W: 153.5KG

气压 AIR PRESSURE: 0.020-0.03MPa

待机功率 STANDBY POWER: 0.1-2W CE

A700-2

MASSAGE CHAIR

智能按摩椅



语音声控
Voice control



负氧离子
Negative oxygen Ion



背部宽中窄调整
Width adjustable on back



扶手快捷按键
Handrail shortcut key



背部加热
Back heating



扭腰功能
Waist twisting



SL超长曲轨
SL super long track



电动伸缩
Electric telescopic



足底滚轮
Foot roller



3D按摩手法
3D massage technique



PARAMETER 参数

功率 POWER: 220W

电磁阀 VALVE: 18pcs

气囊 AIRBAG: 64pcs

净重 N.W: 160.5KG

噪音 NOISE: ≤60dB

毛重 G.W: 184.5KG

气泵 AIR PUMP: 2pcs

气压 AIR PRESSURE: 0.022-0.03MPa

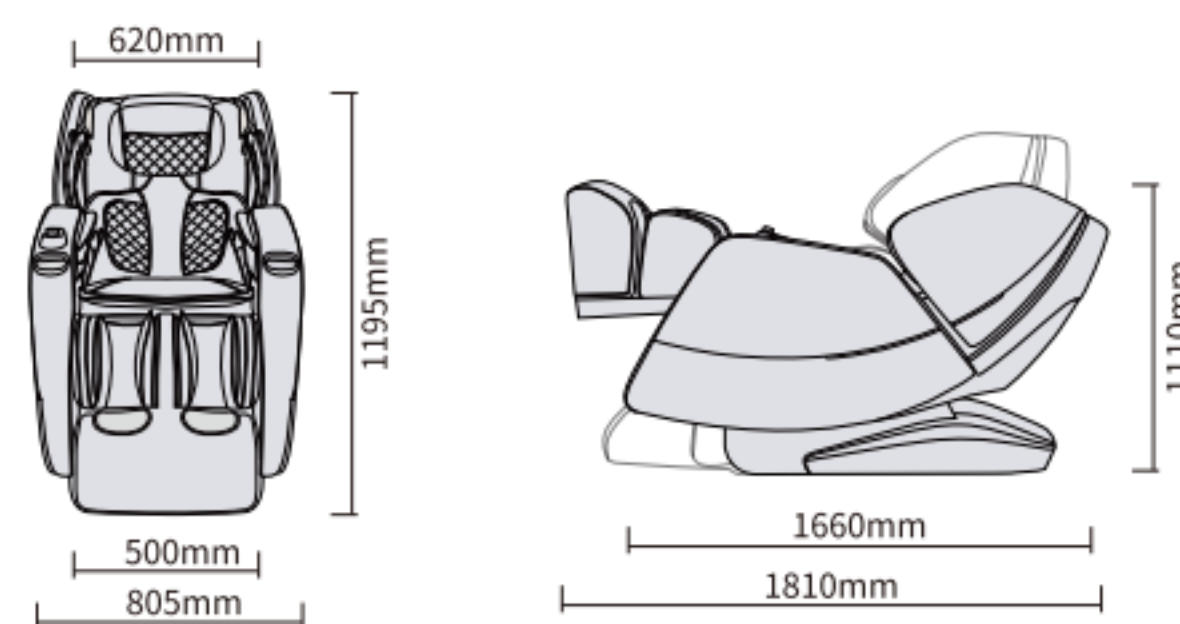
靠墙尺寸 ZERO WALL: 6.5cm

待机功率 STANDBY POWER: 0.1-2W CE

柜量QTY: 16PCS/20FT 36PCS/40GP 40PCS/40HQ

负离子浓度NEGATIVEIONSCONCENTRATION: 240000pcs/cm³

包装尺寸MEAS: 130x79x116cm(Main body) 118x31x75cm(Armrest)
58x54x58cm(Footrest)



A701

MASSAGE CHAIR

智能按摩椅



语音声控
Voice control



负氧离子
Negative oxygen Ion



背部宽中窄调整
Width adjustable on back



扶手快捷按键
Handrail shortcut key



背部/小腿加热
Back/Calf heating



扭腰功能
Waist twisting



SL超长曲轨
SL super long track



电动伸缩
Electric telescopic



足底滚轮
Foot roller



3D按摩手法
3D massage technique



PARAMETER 参数

功率 POWER: 220W

电磁阀 VALVE: 18pcs

气囊 AIRBAG: 64pcs

净重 N.W: 140KG

噪音 NOISE: ≤60dB

毛重 G.W: 168KG

气泵 AIR PUMP: 2pcs

气压 AIR PRESSURE: 0.022-0.03MPa

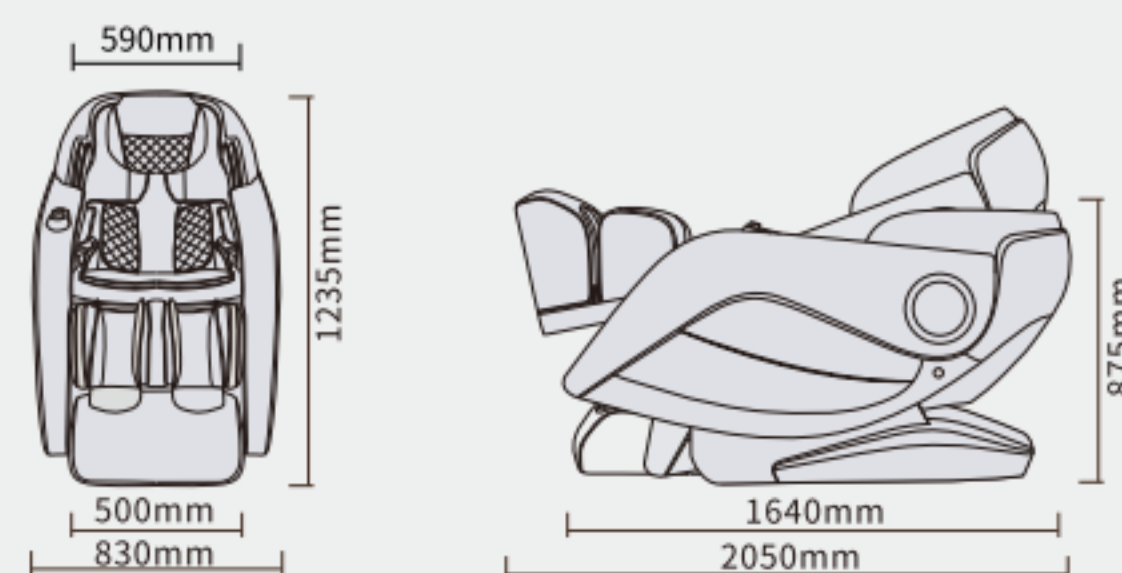
靠墙尺寸 ZERO WALL: 2cm

待机功率 STANDBY POWER: 0.1-2W CE

柜量QTY: 17PCS/20FT 36PCS/40GP 42PCS/40HQ

负离子浓度NEGATIVEIONSCONCENTRATION: 240000pcs/cm³

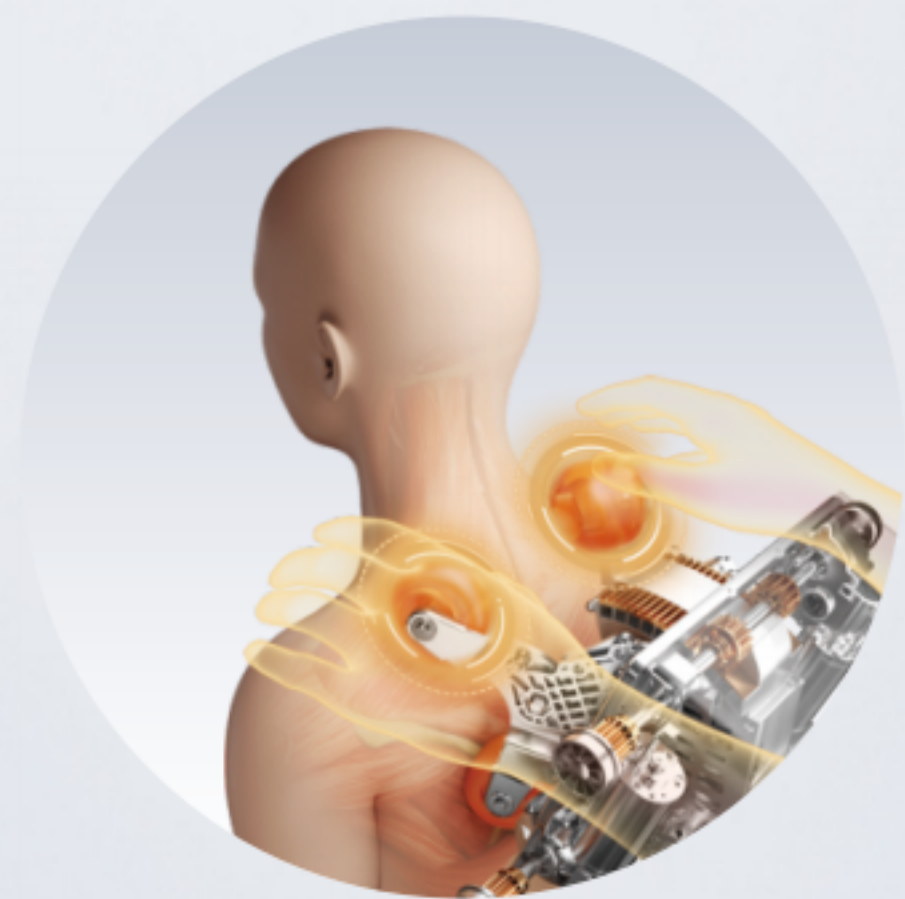
包装尺寸MEAS: 146x77x91cm(Main body) 140x41x74cm(Armrest)
58x54x58cm(Footrest)



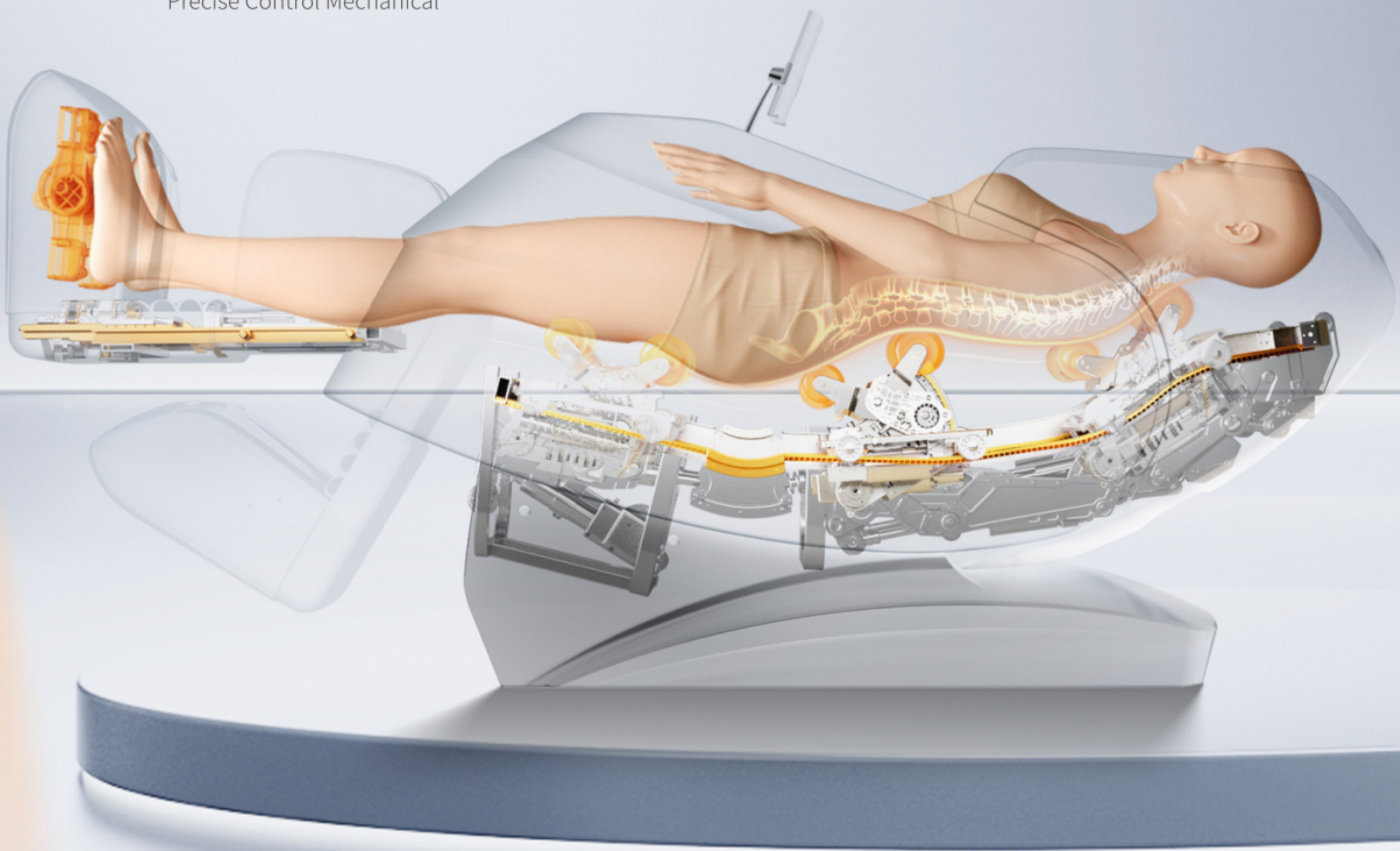
A550 Spine Care Master

LIE DOWN MASSAGE

PROFESSIONAL SPINE CARE



4D-Pro 精控机芯
Precise Control Mechanical



A550

MASSAGE CHAIR

智能按摩椅



语音声控
Voice control



蓝牙音乐
Bluetooth music



披肩加热
Shawl heating



扶手快捷键
Handrail shortcut key



菜单式TFT彩屏手控器
Menu type TFT color screen remote control



腰部牵引
Lumbar traction



i-OPEN柔性导轨
i-OPEN flexible rails



电动伸缩
Electric telescopic



足底滚轮
Foot roller



4D-Pro精控机芯
4D-Pro precise control mechanical

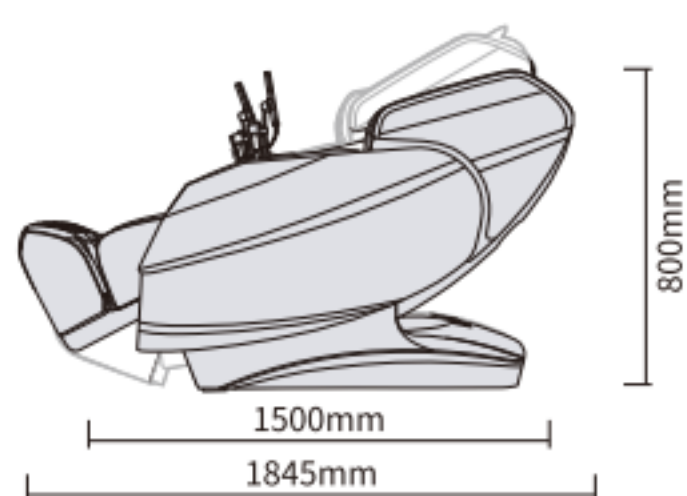
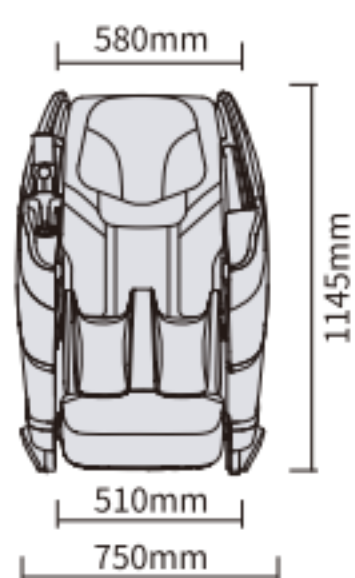


健康检测
Health detection



18种自动按摩程序
18 automatic massage programs

PARAMETER 参数



功率 POWER: 150W

气囊 AIRBAG: 34pcs

噪音 NOISE: ≤60dB

气泵 AIR PUMP: 1pcs

靠墙尺寸 ZERO WALL: 11.5cm

柜量 QTY: 18PCS/20FT 36PCS/40GP 54PCS/40HQ

包装尺寸 MEAS: 188x76x82.5cm

电磁阀 VALVE: 10pcs

净重 N.W: 106KG

毛重 G.W: 120KG

气压 AIR PRESSURE: 0.022-0.03MPa

待机功率 STANDBY POWER: 0.1-2W CE

A551

MASSAGE CHAIR

智能按摩椅



语音声控
Voice control



蓝牙音乐
Bluetooth music



披肩加热
Shawl heating



扶手快捷键
Handrail shortcut key



菜单式TFT彩屏手控器
Menu type TFT color screen remote control



腰部牵引
Lumbar traction



i-OPEN柔性导轨
i-OPEN flexible rails



电动伸缩
Electric telescopic



足底滚轮
Foot roller



4D-Pro精控机芯
4D-Pro Precise control mechanical

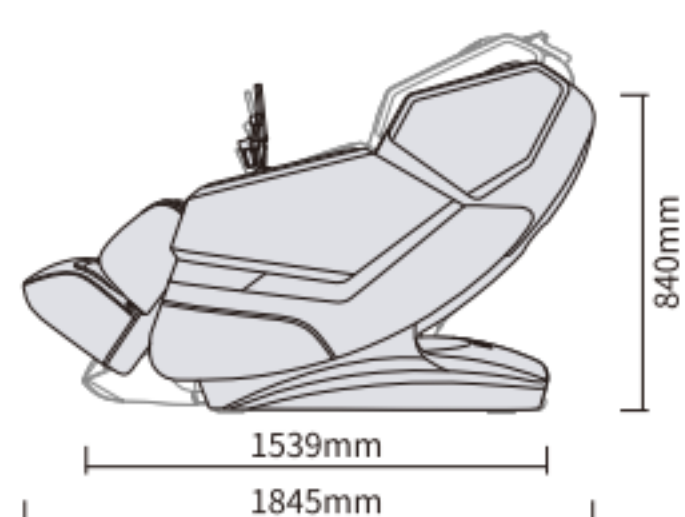
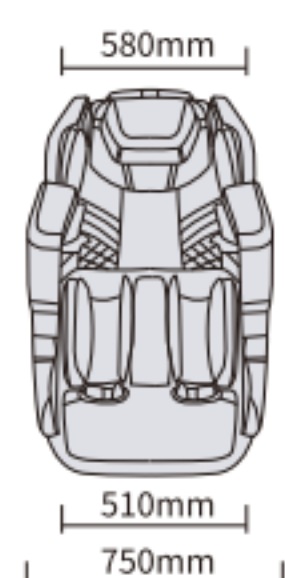


健康检测
Health detection



18种自动按摩程序
18 Automatic massage programs

PARAMETER 参数



功率 POWER: 150W

气囊 AIRBAG: 34pcs

噪音 NOISE: ≤60dB

气泵 AIR PUMP: 1pcs

靠墙尺寸 ZERO WALL: 11.5cm

柜量 QTY: 18PCS/20FT 36PCS/40GP 54PCS/40HQ

包装尺寸 MEAS: 187.5x76x85cm

电磁阀 VALVE: 9pcs

净重 N.W: 102KG

毛重 G.W: 119KG

气压 AIR PRESSURE: 0.022-0.03MPa

待机功率 STANDBY POWER: 0.1-2W CE

A520

MASSAGE CHAIR

智能按摩椅

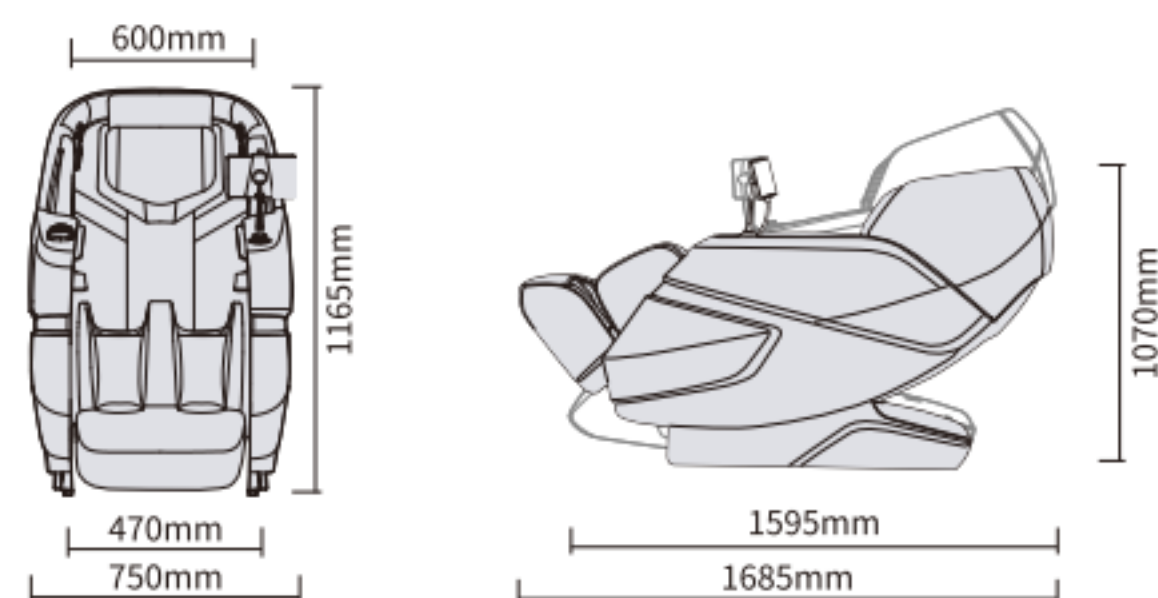
-  语音声控
Voice control
-  蓝牙音乐
Bluetooth music
-  背部宽中窄调整
Width adjustable on back
-  扶手快捷按键
Handrail shortcut key
-  腰部加热
Waist heating
-  腰部牵引
Lumbar traction
-  无极伸缩
Leg retraction
-  足底滚轮
Foot roller
-  健康检测
Health detection
-  18种自动按摩程序
18 automatic massage programs



PARAMETER 参数

功率 POWER: 150W
 气囊 AIRBAG: 32pcs
 噪音 NOISE: ≤60dB
 气泵 AIR PUMP: 1pcs
 靠墙尺寸 ZERO WALL: 5cm
 柜量QTY: 18PCS/20FT 38PCS/40GP 57PCS/40HQ
 包装尺寸MEAS: 175x75.5x87cm

电磁阀 VALVE: 5pcs
 净重 N.W: 97.5KG
 毛重 G.W: 117.5KG
 气压 AIR PRESSURE: 0.022-0.03MPa
 待机功率 STANDBY POWER: 0.1-2W CE



A510

MASSAGE CHAIR

智能按摩椅

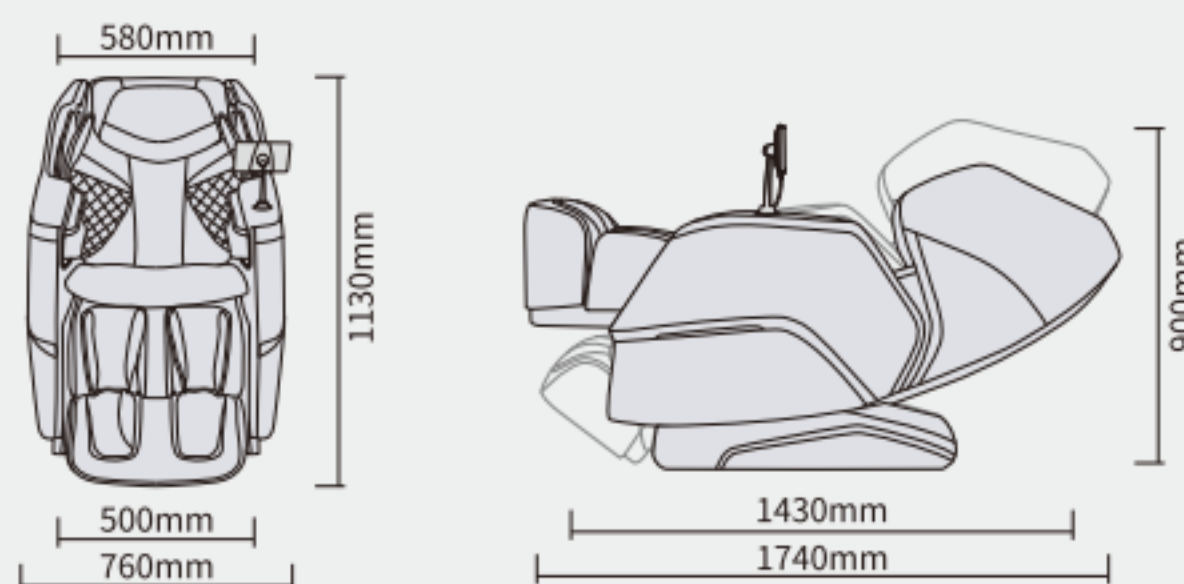
-  语音声控
Voice control
-  蓝牙音乐
Bluetooth music
-  背部宽中窄调整
Width adjustable on back
-  手控器支架
Hand controller bracket
-  腰部加热
Waist heating
-  腰部牵引
Lumbar traction
-  无极伸缩
Leg retraction
-  足底滚轮
Foot roller
-  健康检测
Health detection
-  20种自动按摩程序
20 automatic massage programs



PARAMETER 参数

功率 POWER: 150W
 气囊 AIRBAG: 26pcs
 噪音 NOISE: ≤60dB
 气泵 AIR PUMP: 2pcs
 靠墙尺寸 ZERO WALL: 30cm
 柜量QTY: 24PCS/20FT 50PCS/40GP 75PCS/40HQ
 包装尺寸MEAS: 136.5x75.5x85cm

电磁阀 VALVE: 5pcs
 净重 N.W: 82.5KG
 毛重 G.W: 100KG
 气压 AIR PRESSURE: 0.022-0.03MPa
 待机功率 STANDBY POWER: 0.1-2W CE



A351

MASSAGE CHAIR

智能按摩椅



语音声控
Voice control



蓝牙音乐
Bluetooth music



披肩加热
Shawl heating



扶手快捷键
Handrail shortcut key



菜单式TFT彩屏手控器
Menu type TFT color screen remote control



USB充电
USB charging



手控器放置袋
Remote controller pocket



腰部牵引
Lumbar traction



i-OPEN柔性导轨
i-OPEN flexible rails



足底滚轮
Foot roller

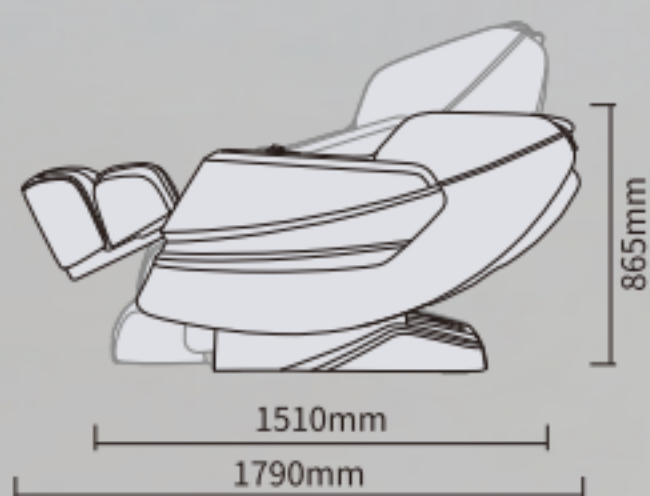
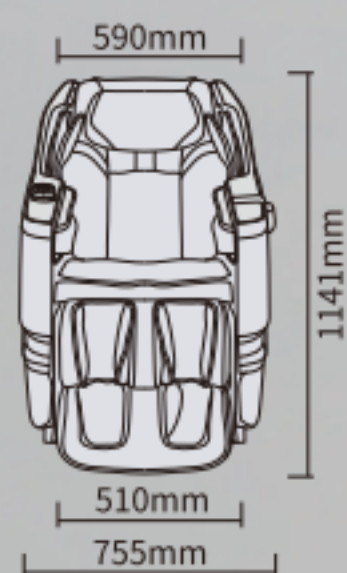


健康检测
Health detection



11种自动按摩程序
11 Automatic massage programs

PARAMETER 参数



功率 POWER: 120W

气囊 AIRBAG: 28pcs

噪音 NOISE: ≤60dB

气泵 AIR PUMP: 1pcs

靠墙尺寸 ZERO WALL: 11.5cm

柜量 QTY: 20PCS/20FT 44PCS/40GP 66PCS/40HQ

包装尺寸 MEAS: 153.5x77.5x84.5cm

电磁阀 VALVE: 5pcs

净重 N.W: 90.5KG

毛重 G.W: 106KG

气压 AIR PRESSURE: 0.022-0.03MPa

待机功率 STANDBY POWER: 0.1-2W CE

A350

MASSAGE CHAIR

智能按摩椅

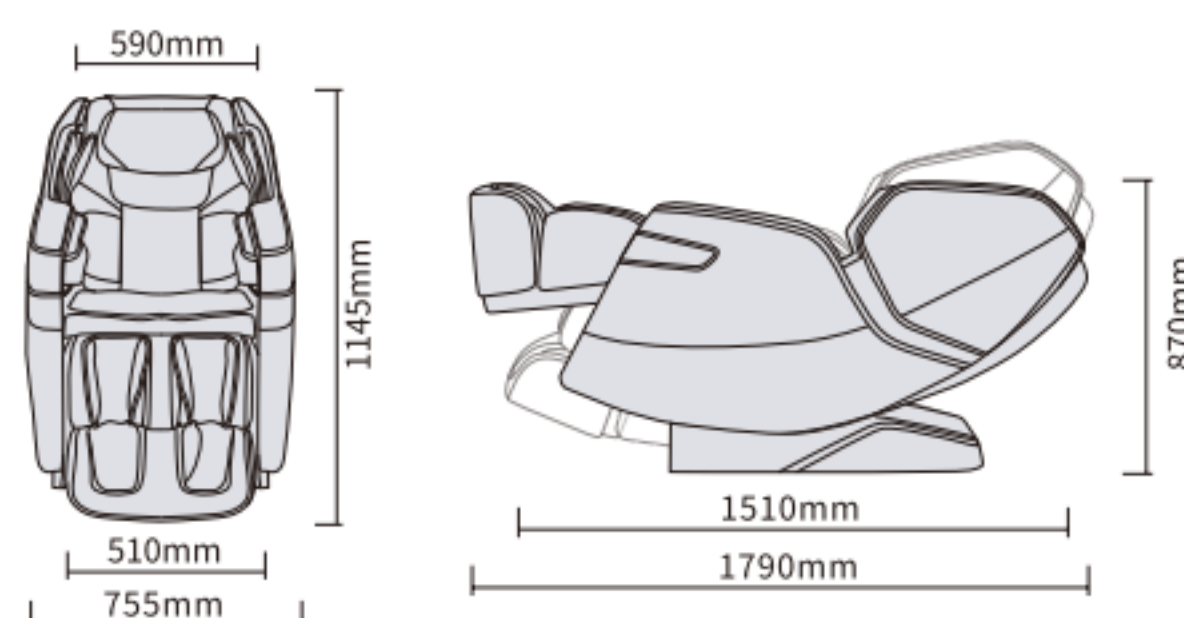
-  语音声控
Voice control
-  蓝牙音乐
Bluetooth music
-  背部宽中窄调整
Width adjustable on back
-  腰部加热
Waist heating
-  扭腰功能
Waist twisting
-  i-OPEN柔性导轨
i-OPEN flexible rails
-  腰部牵引
Lumbar traction
-  无极伸缩
Leg retraction
-  足底滚轮
Foot roller
-  11种自动按摩程序
11 automatic massage programs



PARAMETER 参数

功率 POWER: 120W
 气囊 AIRBAG: 32pcs
 噪音 NOISE: ≤60dB
 气泵 AIR PUMP: 1pcs
 靠墙尺寸 ZERO WALL: 11.5cm
 柜量QTY: 20PCS/20FT 44PCS/40GP 66PCS/40HQ
 包装尺寸MEAS: 153.5x76x86.5cm

电磁阀 VALVE: 7pcs
 净重 N.W: 94.5KG
 毛重 G.W: 110.5KG
 气压 AIR PRESSURE: 0.022-0.03MPa
 待机功率 STANDBY POWER: 0.1-2W CE



A372

MASSAGE CHAIR

智能按摩椅

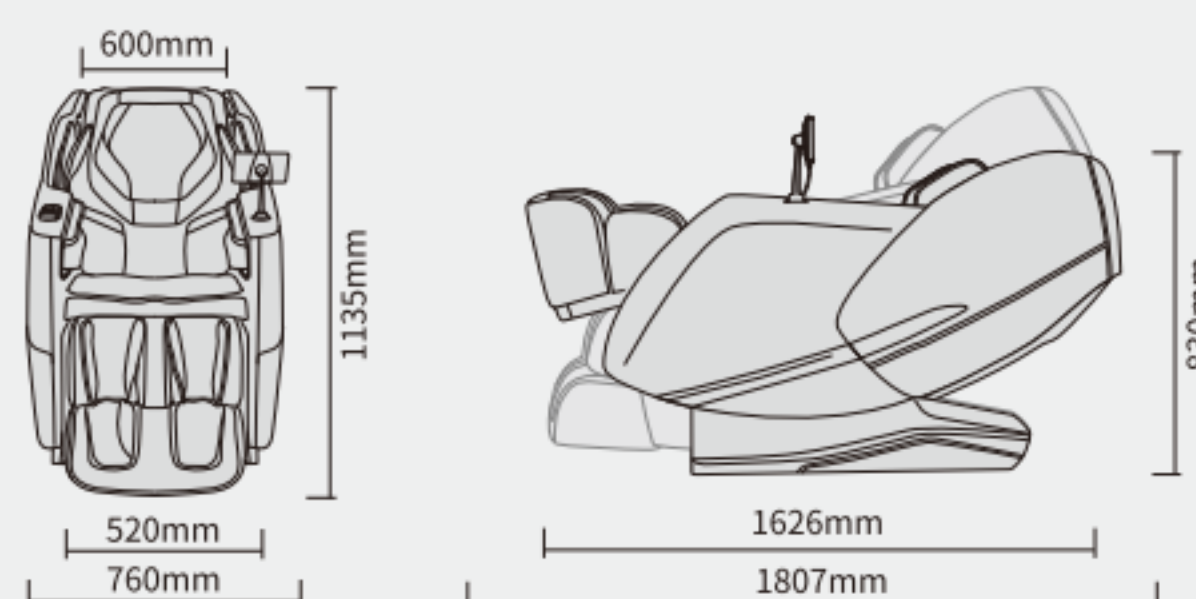
-  语音声控
Voice control
-  蓝牙音乐
Bluetooth music
-  扶手快捷按键
Handrail shortcut key
-  磁疗功能
Magnetic therapy function
-  背部/脚部加热
Back/Foot heating
-  SL超长曲轨
SL super long track
-  双气泵按气囊按摩
Massage with double air pump pressed airbag
-  足底滚轮
Foot roller
-  3D按摩手法
3D massage technique
-  15种自动按摩程序
15 automatic massage programs



PARAMETER 参数

功率 POWER: 100W
 气囊 AIRBAG: 42pcs
 噪音 NOISE: ≤60dB
 气泵 AIR PUMP: 2pcs
 靠墙尺寸 ZERO WALL: 10cm
 柜量QTY: 20PCS/20FT 42PCS/40GP 63PCS/40HQ
 包装尺寸MEAS: 166x77x86cm

电磁阀 VALVE: 8pcs
 净重 N.W: 89KG
 毛重 G.W: 107KG
 气压 AIR PRESSURE: 0.022-0.03MPa
 待机功率 STANDBY POWER: 0.1-1W CE



A332S

MASSAGE CHAIR

智能按摩椅

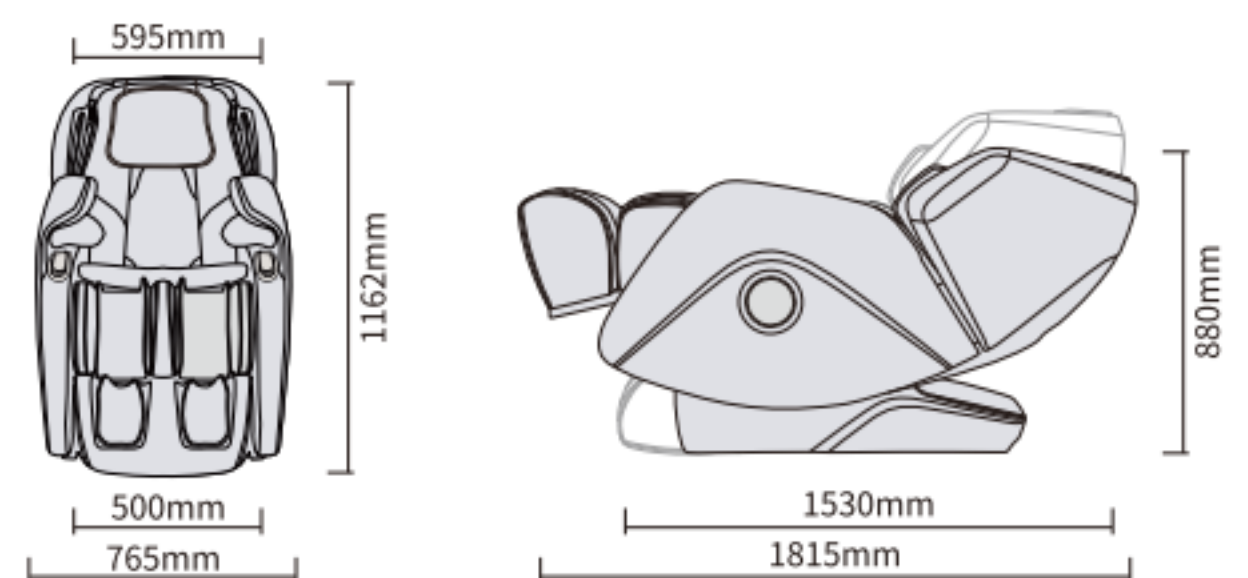
-  语音声控
Voice control
-  蓝牙音乐
Bluetooth music
-  扶手快捷按键
Handrail shortcut key
-  磁疗功能
Magnetic therapy function
-  背部加热
Back heating
-  SL超长曲轨
SL super long track
-  小腿揉搓
Calf rubbing
-  无极伸缩
Leg retraction
-  足底滚轮
Foot roller
-  21种自动按摩程序
21 automatic massage programs



PARAMETER 参数

功率 POWER: 150W
 气囊 AIRBAG: 34pcs
 噪音 NOISE: ≤60dB
 气泵 AIR PUMP: 1pcs
 靠墙尺寸 ZERO WALL: 6cm
 柜量QTY: 22PCS/20FT 44PCS/40GP 44PCS/40HQ
 包装尺寸MEAS: 145x81x112cm

电磁阀 VALVE: 11pcs
 净重 N.W: 103KG
 毛重 G.W: 120KG
 气压 AIR PRESSURE: 0.022-0.03MPa
 待机功率 STANDBY POWER: 0.1-2W CE



A335-5

MASSAGE CHAIR

智能按摩椅

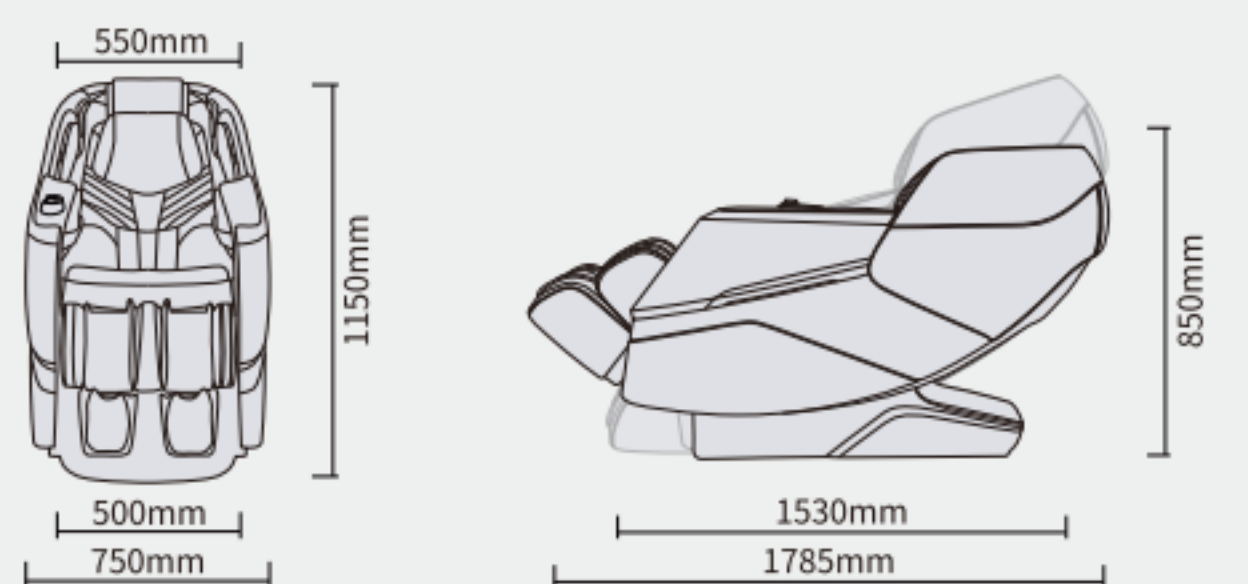
-  语音声控
Voice control
-  蓝牙音乐
Bluetooth music
-  背部宽中窄调整
Width adjustable on back
-  扶手快捷按键
Handrail shortcut key
-  磁疗功能
Magnetic therapy function
-  背部/小腿加热
Back/Calf heating
-  SL超长曲轨
SL super long track
-  无极伸缩
Leg retraction
-  足底滚轮
Foot roller
-  15种自动按摩程序
15 automatic massage programs



PARAMETER 参数

功率 POWER: 120W
 气囊 AIRBAG: 24pcs
 噪音 NOISE: ≤60dB
 气泵 AIR PUMP: 1pcs
 靠墙尺寸 ZERO WALL: 5cm
 柜量QTY: 18PCS/20FT 38PCS/40GP 57PCS/40HQ
 包装尺寸MEAS: 180x77x85cm

电磁阀 VALVE: 5pcs
 净重 N.W: 90KG
 毛重 G.W: 110KG
 气压 AIR PRESSURE: 0.022-0.03MPa
 待机功率 STANDBY POWER: 0.1-2W CE



A337

MASSAGE CHAIR

智能按摩椅



头靠调节
Head cushion adjustable



语音声控
Voice control



蓝牙音乐
Bluetooth music



手机无线充电
Phone wireless charge



扶手快捷键
Handrail shortcut key



磁疗功能
Magnetic therapy function



背部/小腿加热
Waist/Calf heating



SL超长曲轨
SL super long track



双气泵按气囊按摩
Massage with double air pump pressed airbag



足底滚轮
Foot roller

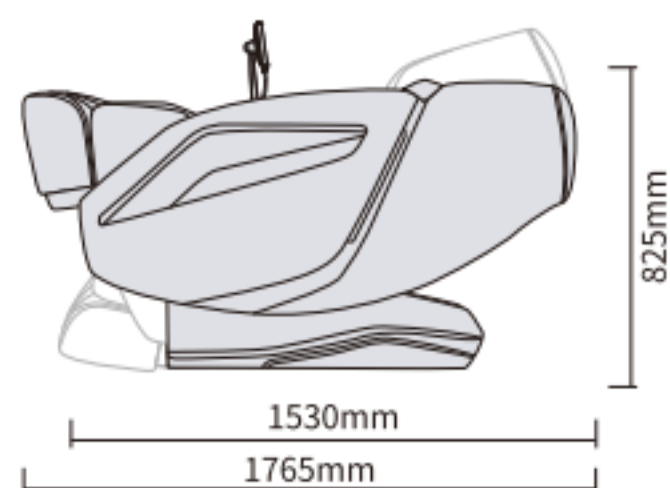
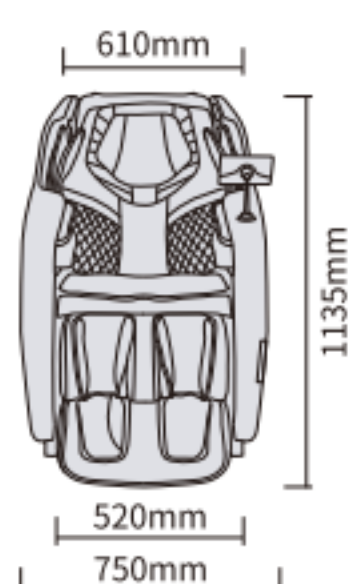


3D按摩手法
3D massage technique



15种自动按摩程序
15 Automatic massage programs

PARAMETER 参数



功率 POWER:100W

气囊 AIRBAG: 42pcs

噪音 NOISE: ≤60dB

气泵 AIR PUMP: 2pcs

靠墙尺寸 ZERO WALL: 10cm

柜量 QTY: 20PCS/20FT 42PCS/40GP 63PCS/40HQ

包装尺寸 MEAS: 162x77x86cm

电磁阀 VALVE: 6pcs

净重 N.W: 85KG

毛重 G.W: 101KG

气压 AIR PRESSURE: 0.022-0.03MPa

待机功率 STANDBY POWER: 0.1-1W CE

A338

MASSAGE CHAIR

智能按摩椅

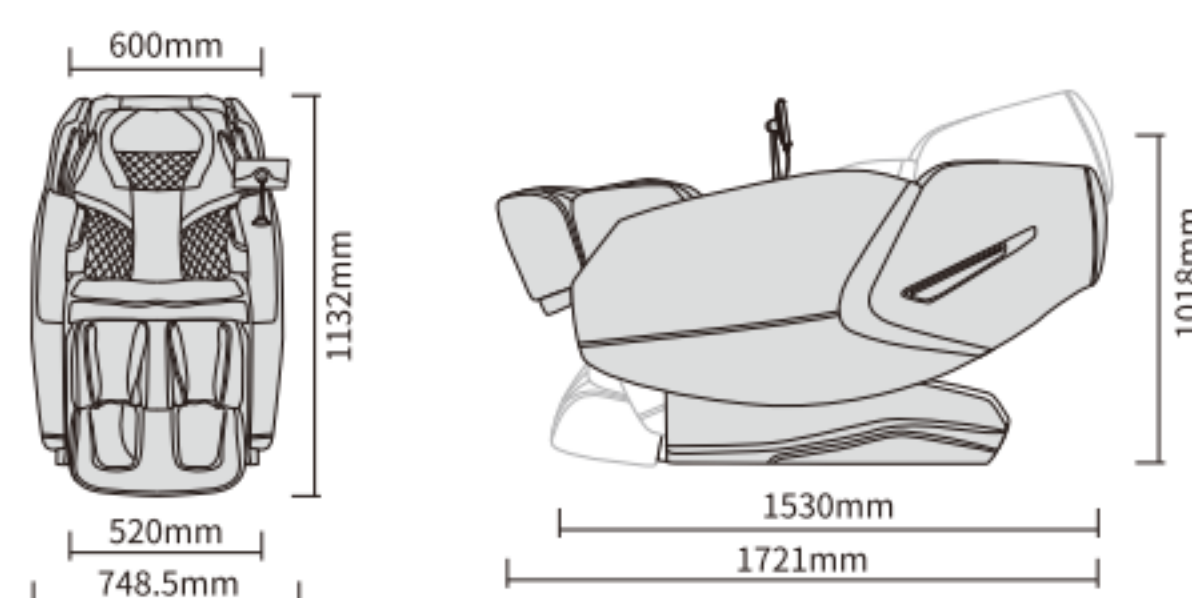
-  语音声控
Voice control
-  蓝牙音乐
Bluetooth music
-  USB充电
USB charging
-  磁疗功能
Magnetic therapy function
-  背部/小腿加热
Waist/Calf heating
-  SL超长曲轨
SL super long track
-  双气泵按气囊按摩
Massage with double air pump pressed airbag
-  足底滚轮
Foot roller
-  3D按摩手法
3D massage technique
-  12种自动按摩程序
12 automatic massage programs



PARAMETER 参数

功率 POWER: 100W
 气囊 AIRBAG: 42pcs
 噪音 NOISE: ≤60dB
 气泵 AIR PUMP: 2pcs
 靠墙尺寸 ZERO WALL: 10cm
 柜量 QTY: 20PCS/20FT 42PCS/40GP 63PCS/40HQ
 包装尺寸 MEAS: 162x77x86cm

电磁阀 VALVE: 6pcs
 净重 N.W: 84.5KG
 毛重 G.W: 102KG
 气压 AIR PRESSURE: 0.022-0.03MPa
 待机功率 STANDBY POWER: 0.1-1W CE



A339

MASSAGE CHAIR

智能按摩椅

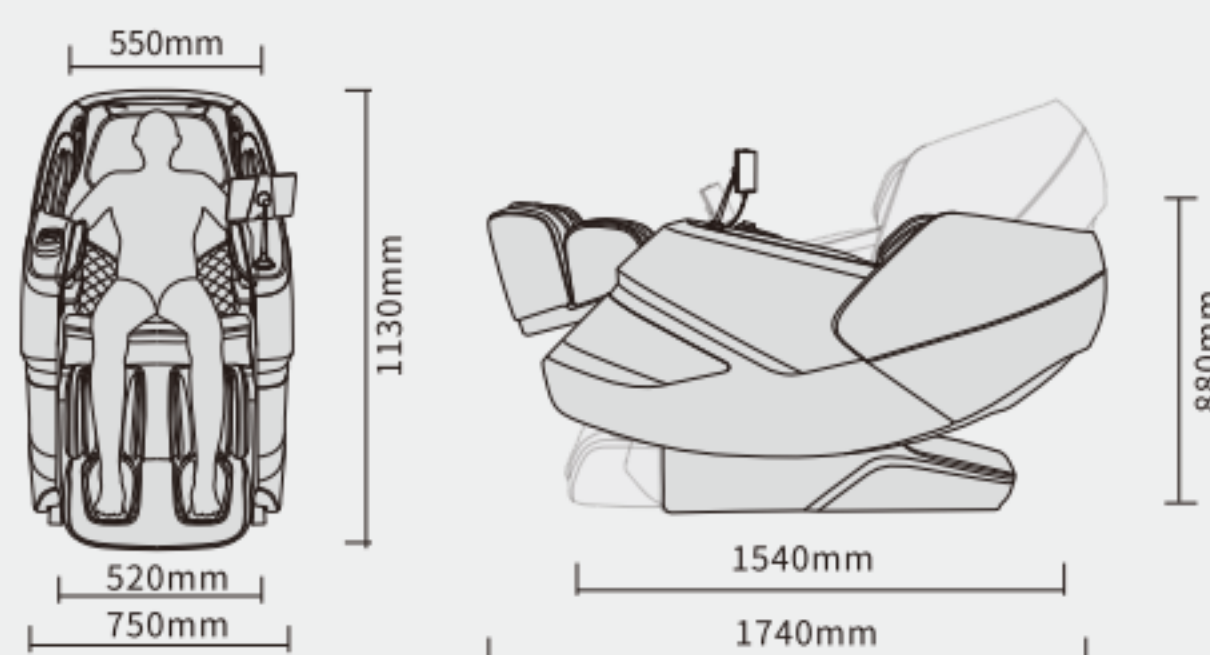
-  语音声控
Voice control
-  蓝牙音乐
Bluetooth music
-  扶手快捷按键
Handrail shortcut key
-  磁疗功能
Magnetic therapy function
-  腰部加热
Waist heating
-  SL超长曲轨
SL super long track
-  无极伸缩
Leg retraction
-  足底滚轮
Foot roller
-  健康检测
Health detection
-  15种自动按摩程序
15 automatic massage programs



PARAMETER 参数

功率 POWER: 120W
 气囊 AIRBAG: 24pcs
 噪音 NOISE: ≤60dB
 气泵 AIR PUMP: 1pcs
 靠墙尺寸 ZERO WALL: 5cm
 柜量 QTY: 18PCS/20FT 38PCS/40GP 57PCS/40HQ
 包装尺寸 MEAS: 180x77x85cm

电磁阀 VALVE: 5pcs
 净重 N.W: 87KG
 毛重 G.W: 107KG
 气压 AIR PRESSURE: 0.022-0.03MPa
 待机功率 STANDBY POWER: 0.1-2W CE



A3365S

MASSAGE CHAIR

智能按摩椅



语音声控
Voice control



手机无线充电
Phone wireless charge



USB充电
USB charging



磁疗功能
Magnetic therapy function



腰部/小腿加热
Waist/Calf heating



SL超长曲轨
SL super long track



无极伸缩
Leg retraction



足底滚轮
Foot roller



3D按摩手法
3D Massage Technique



15种自动按摩程序
15 automatic massage programs



PARAMETER 参数

功率 POWER: 100W

气囊 AIRBAG: 42pcs

噪音 NOISE: ≤60dB

气泵 AIR PUMP: 2pcs

靠墙尺寸 ZERO WALL: 10cm

柜量 QTY: 20PCS/20FT 42PCS/40GP 42PCS/40HQ

包装尺寸 MEAS: 162x77x92cm

电磁阀 VALVE: 6pcs

净重 N.W: 88KG

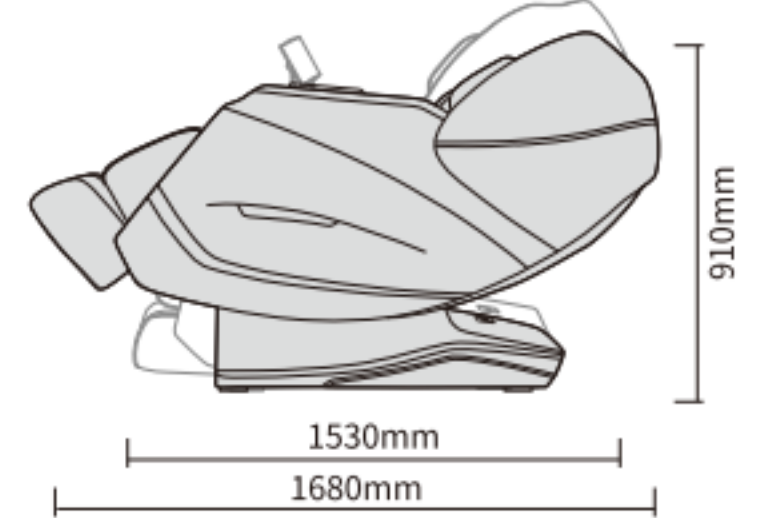
毛重 G.W: 104KG

气压 AIR PRESSURE: 0.022-0.03MPa

待机功率 STANDBY POWER: 0.1-1W CE



1132mm



910mm

A3368S-3

MASSAGE CHAIR

智能按摩椅



语音声控
Voice control



手机无线充电
Phone wireless charge



USB充电
USB charging



磁疗功能
Magnetic therapy function



腰部加热
Waist heating



SL超长曲轨
SL super long track



小腿揉搓
Calf rubbing



无极伸缩
Leg retraction



足底滚轮
Foot roller



12种自动按摩程序
12 automatic massage programs



PARAMETER 参数

功率 POWER: 140W

气囊 AIRBAG: 36pcs

噪音 NOISE: ≤60dB

气泵 AIR PUMP: 1pcs

靠墙尺寸 ZERO WALL: 10cm

柜量 QTY: 20PCS/20FT 42PCS/40GP 63PCS/40HQ

包装尺寸 MEAS: 162x77x86cm

电磁阀 VALVE: 7pcs

净重 N.W: 90KG

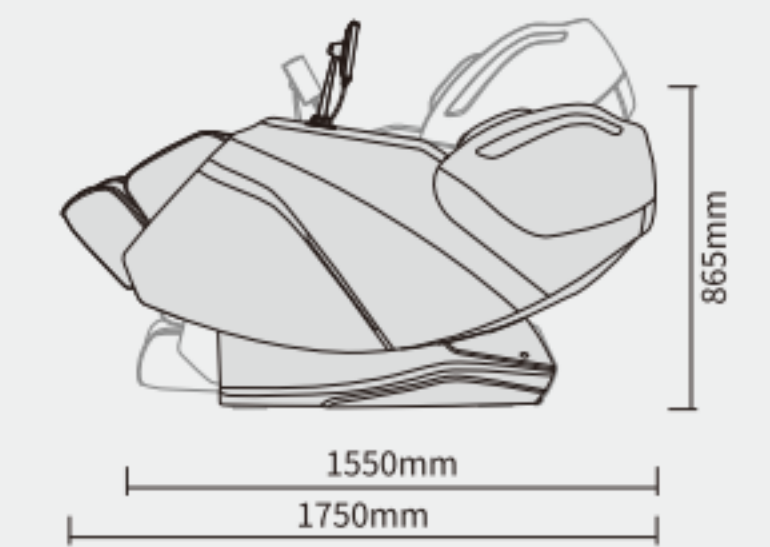
毛重 G.W: 106KG

气压 AIR PRESSURE: 0.022-0.03MPa

待机功率 STANDBY POWER: 0.1-1W CE



1130mm



865mm

A321

MASSAGE CHAIR

智能按摩椅

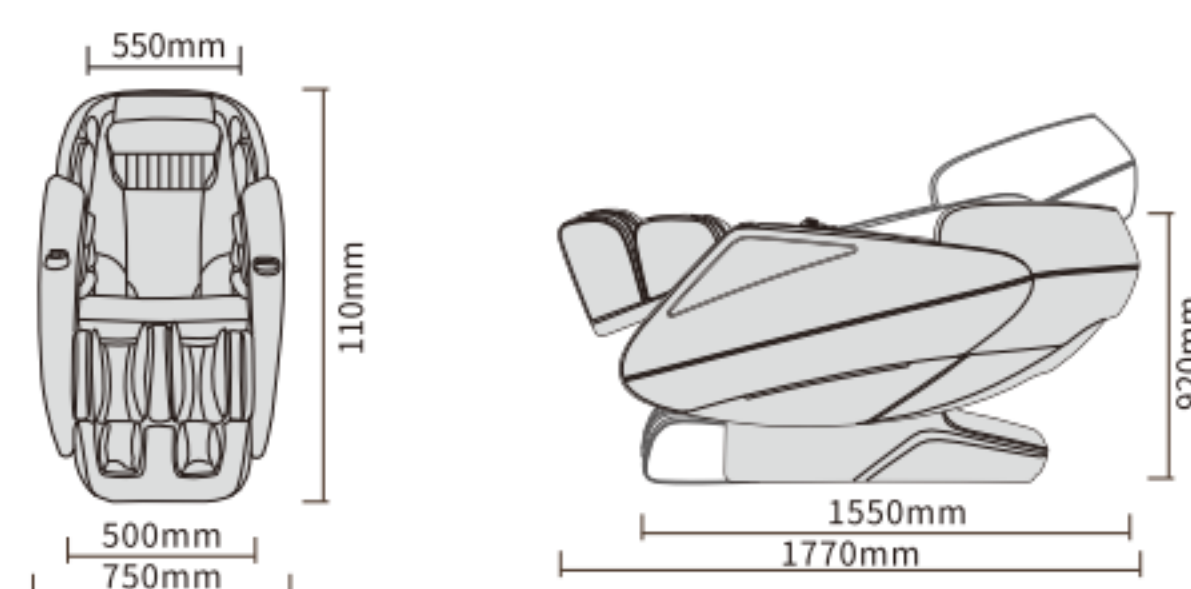
-  语音声控
Voice control
-  蓝牙音乐
Bluetooth Music
-  扶手快捷按键
Handrail shortcut key
-  磁疗功能
Magnetic therapy function
-  背部加热
Back heating
-  SL超长曲轨
SL super long track
-  小腿揉搓
Calf rubbing
-  无极伸缩
Leg retraction
-  足底滚轮
Foot roller
-  8种自动按摩程序
8 automatic massage programs



PARAMETER 参数

功率 POWER: 150W
 气囊 AIRBAG: 30pcs
 噪音 NOISE: ≤60dB
 气泵 AIR PUMP: 1pcs
 靠墙尺寸 ZERO WALL: 3cm
 柜量 QTY: 18PCS/20FT 38PCS/40GP 57PCS/40HQ
 包装尺寸 MEAS: 182x76x85.5cm

电磁阀 VALVE: 7pcs
 净重 N.W: 95KG
 毛重 G.W: 115KG
 气压 AIR PRESSURE: 0.022-0.03MPa
 待机功率 STANDBY POWER: 0.1-1W CE



A310

MASSAGE CHAIR

智能按摩椅

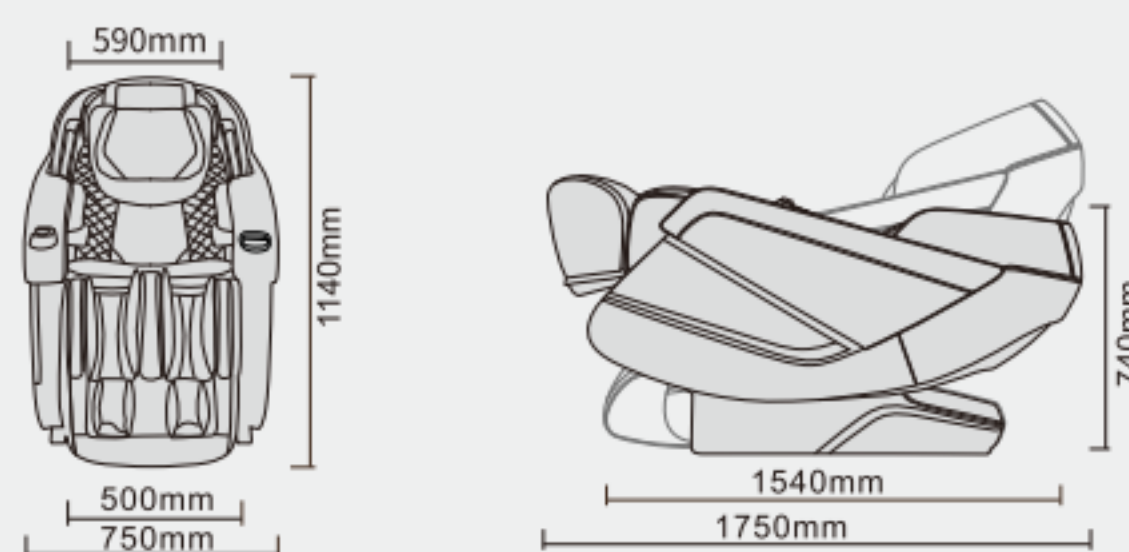
-  头靠调节
Head cushion adjustable
-  蓝牙音乐
Bluetooth Music
-  背部宽中窄调整
Width adjustable on back
-  扶手快捷按键
Handrail shortcut key
-  手控器放置槽
Hand controller placement slot
-  背部加热
Back heating
-  SL超长曲轨
SL super long track
-  无极伸缩
Leg retraction
-  足底滚轮
Foot roller
-  6种自动按摩程序
6 automatic massage programs



PARAMETER 参数

功率 POWER: 160W
 气囊 AIRBAG: 36pcs
 噪音 NOISE: ≤60dB
 气泵 AIR PUMP: 1pcs
 靠墙尺寸 ZERO WALL: 2.5cm
 柜量 QTY: 18PCS/20FT 38PCS/40GP 57PCS/40HQ
 包装尺寸 MEAS: 180x77x85cm

电磁阀 VALVE: 5pcs
 净重 N.W: 91KG
 毛重 G.W: 110KG
 气压 AIR PRESSURE: 0.022-0.03MPa
 待机功率 STANDBY POWER: 0.1-1W CE



A400-3

MASSAGE CHAIR

智能按摩椅



语音声控
Voice control



蓝牙音乐
Bluetooth Music



背部宽中窄调整
Width adjustable on back



磁疗功能
Magnetic therapy function



背部加热
Back heating



SL超长曲轨
SL super long track



无极伸缩
Leg retraction



足底滚轮
Foot roller



零重力
Zero Gravity



12种自动按摩程序
12 automatic massage programs



PARAMETER 参数

功率 POWER: 120W

气囊 AIRBAG: 24pcs

噪音 NOISE: ≤60dB

气泵 AIR PUMP: 1pcs

靠墙尺寸 ZERO WALL: 5cm

柜量 QTY: 20PCS/20FT 44PCS/40GP 66PCS/40HQ

包装尺寸 MEAS: 150x75x86cm

电磁阀 VALVE: 5pcs

净重 N.W: 92KG

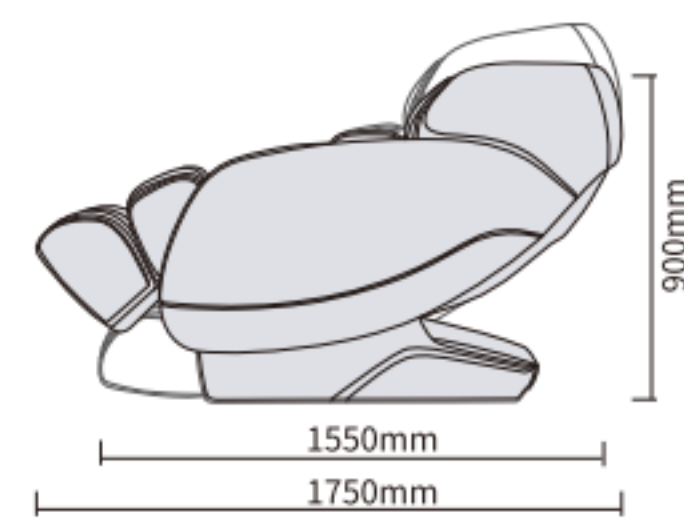
毛重 G.W: 105KG

气压 AIR PRESSURE: 0.022-0.03MPa

待机功率 STANDBY POWER: 0.1-2W CE



1120mm



900mm

A307

MASSAGE CHAIR

智能按摩椅



语音声控
Voice control



蓝牙音乐
Bluetooth Music



背部宽中窄调整
Width adjustable on back



扶手快捷按键
Handrail shortcut key



磁疗功能
Magnetic therapy function



背部加热
Back heating



SL超长曲轨
SL super long track



无极伸缩
Leg retraction



足底滚轮
Foot roller



12种自动按摩程序
12 automatic massage programs



PARAMETER 参数

功率 POWER:120W

气囊 AIRBAG: 20pcs

噪音 NOISE: ≤60dB

气泵 AIR PUMP: 1pcs

靠墙尺寸 ZERO WALL: 5cm

柜量 QTY: 18PCS/20FT 40PCS/40GP 60PCS/40HQ

包装尺寸 MEAS: 172x77x85cm

电磁阀 VALVE: 4pcs

净重 N.W: 90KG

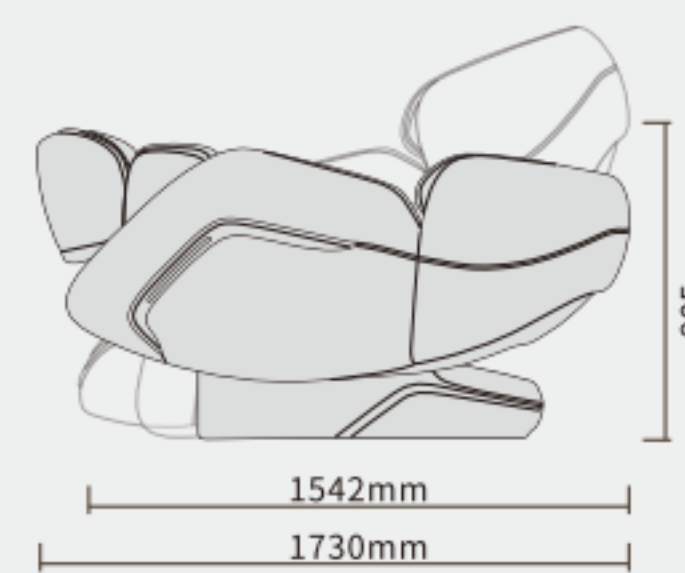
毛重 G.W: 110KG

气压 AIR PRESSURE: 0.022-0.03MPa

待机功率 STANDBY POWER: 0.1-2W CE



1140mm



905mm

A229

MASSAGE CHAIR

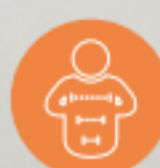
智能按摩椅



语音声控
Voice control



蓝牙音乐
Bluetooth Music



背部宽中窄调整
Width adjustable on back



9寸触摸屏手控器
9" touch screen controller



手控器支架
Hand controller bracket



腰部加热
Waist heating



SL超长曲轨
SL super long track



无极伸缩
Leg retraction



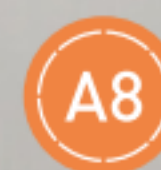
足底滚轮
Foot roller



零重力
Zero Gravity

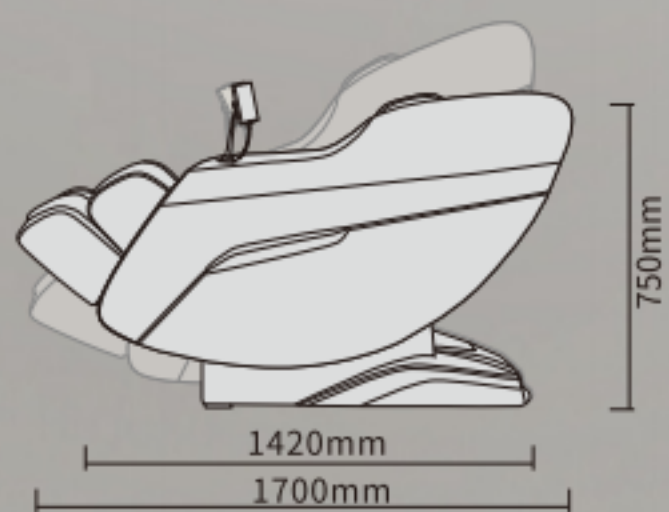
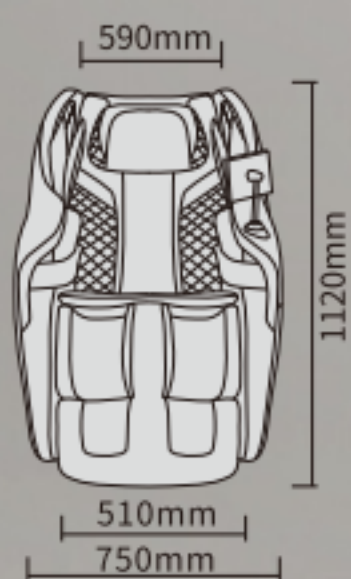


按摩速度可调
Adjustable
massage speed



8种自动按摩程序
8 automatic massage
programs

PARAMETER 参数



功率 POWER: 90W

气囊 AIRBAG: 24pcs

噪音 NOISE: ≤60dB

气泵 AIR PUMP: 1pcs

靠墙尺寸 ZERO WALL: 10cm

柜量 QTY: 20PCS/20FT 44PCS/40GP 66PCS/40HQ

包装尺寸 MEAS: 157x77x88cm

电磁阀 VALVE: 5pcs

净重 N.W: 74KG

毛重 G.W: 89KG

气压 AIR PRESSURE: 0.022-0.03MPa

待机功率 STANDBY POWER: 0.1-1W CE

A228

MASSAGE CHAIR

智能按摩椅



语音声控
Voice control



蓝牙音乐
Bluetooth Music



背部宽中窄调整
Width adjustable on back



9寸触摸屏手控器
9" touch screen controller



背部加热
Back heating



SL超长曲轨
SL super long track



无极伸缩
Leg retraction



足底滚轮
Foot roller



零重力
Zero Gravity



8种自动按摩程序
8 automatic massage programs



PARAMETER 参数

功率 POWER: 90W

气囊 AIRBAG: 24pcs

噪音 NOISE: ≤60dB

气泵 AIR PUMP: 1pcs

靠墙尺寸 ZERO WALL: 10cm

柜量 QTY: 20PCS/20FT 44PCS/40GP 66PCS/40HQ

包装尺寸 MEAS: 157x77x88cm

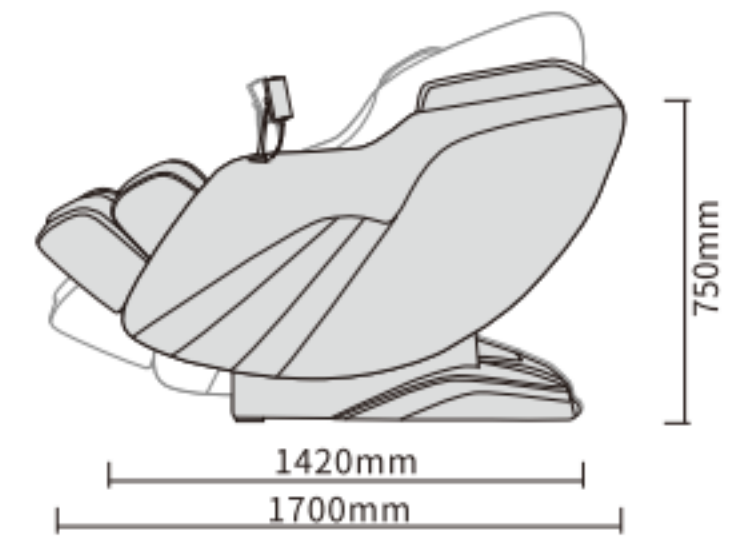
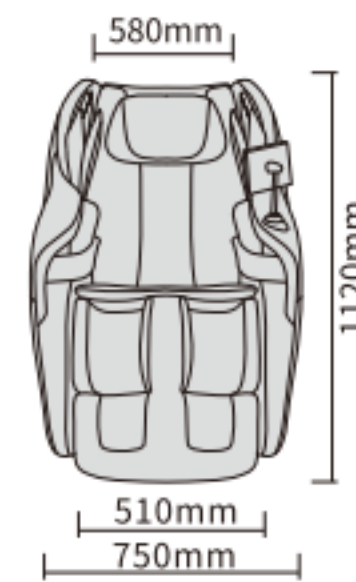
电磁阀 VALVE: 5pcs

净重 N.W: 74KG

毛重 G.W: 89KG

气压 AIR PRESSURE: 0.022-0.03MPa

待机功率 STANDBY POWER: 0.1-1W CE



A203

MASSAGE CHAIR

智能按摩椅



语音声控
Voice control



蓝牙音乐
Bluetooth Music



背部宽中窄调整
Width adjustable on back



扶手快捷按键
Handrail shortcut key



背部加热
Back heat



SL超长曲轨
SL super long track



无极伸缩
Leg retraction



足底滚轮
Foot roller



零重力
Zero Gravity



8种自动按摩程序
8 automatic massage programs



PARAMETER 参数

功率 POWER: 120W

气囊 AIRBAG: 24pcs

噪音 NOISE: ≤60dB

气泵 AIR PUMP: 1pcs

靠墙尺寸 ZERO WALL: 8cm

柜量 QTY: 26PCS/20FT 48PCS/40GP 66PCS/40HQ

包装尺寸 MEAS: 150x77x87cm

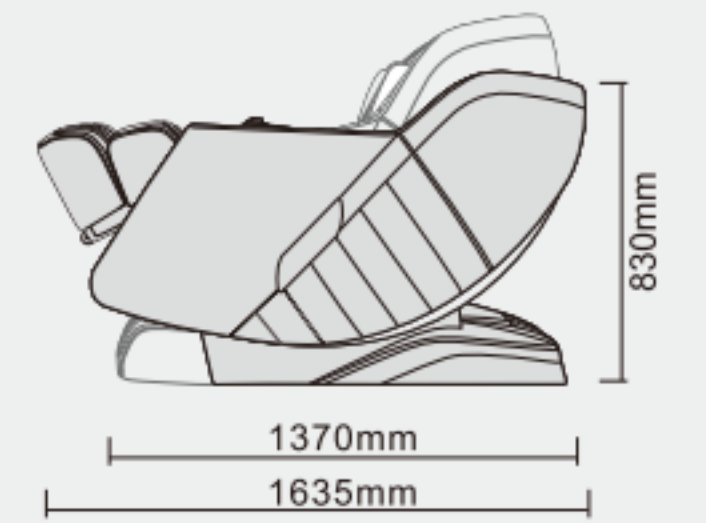
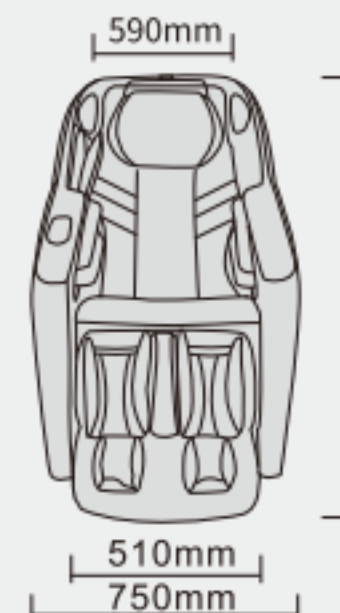
电磁阀 VALVE: 8pcs

净重 N.W: 70KG

毛重 G.W: 88KG

气压 AIR PRESSURE: 0.022-0.03MPa

待机功率 STANDBY POWER: 0.1-1W CE



A202

MASSAGE CHAIR

智能按摩椅

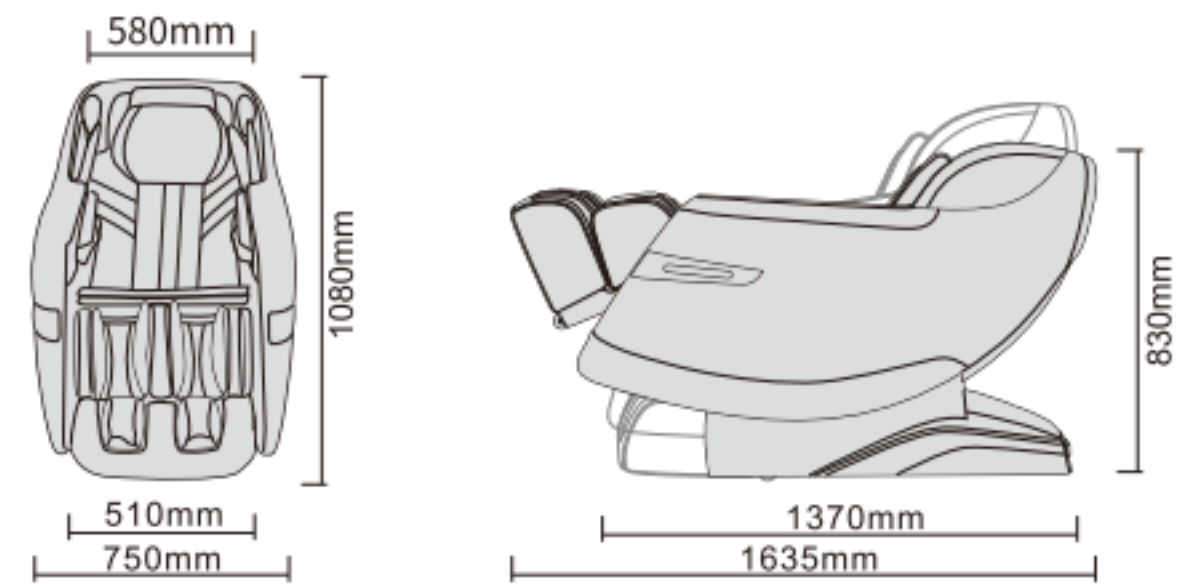
-  语音声控
Voice control
-  蓝牙音乐
Bluetooth Music
-  背部宽中窄调整
Width adjustable on back
-  手控器放置槽
Hand controller placement slot
-  背部/小腿加热
Back/Calf heating
-  SL超长曲轨
SL super long track
-  无极伸缩
Leg retraction
-  足底滚轮
Foot roller
-  零重力
Zero Gravity
-  15种自动按摩程序
15 automatic massage programs



PARAMETER 参数

功率 POWER: 90W
 气囊 AIRBAG: 24pcs
 噪音 NOISE: ≤60dB
 气泵 AIR PUMP: 1pcs
 靠墙尺寸 ZERO WALL: 10cm
 柜量 QTY: 20PCS/20FT 44PCS/40GP 66PCS/40HQ
 包装尺寸 MEAS: 150x77x87cm

电磁阀 VALVE: 8pcs
 净重 N.W: 70KG
 毛重 G.W: 88KG
 气压 AIR PRESSURE: 0.022-0.03MPa
 待机功率 STANDBY POWER: 0.1-1W CE



A197-5

MASSAGE CHAIR

智能按摩椅

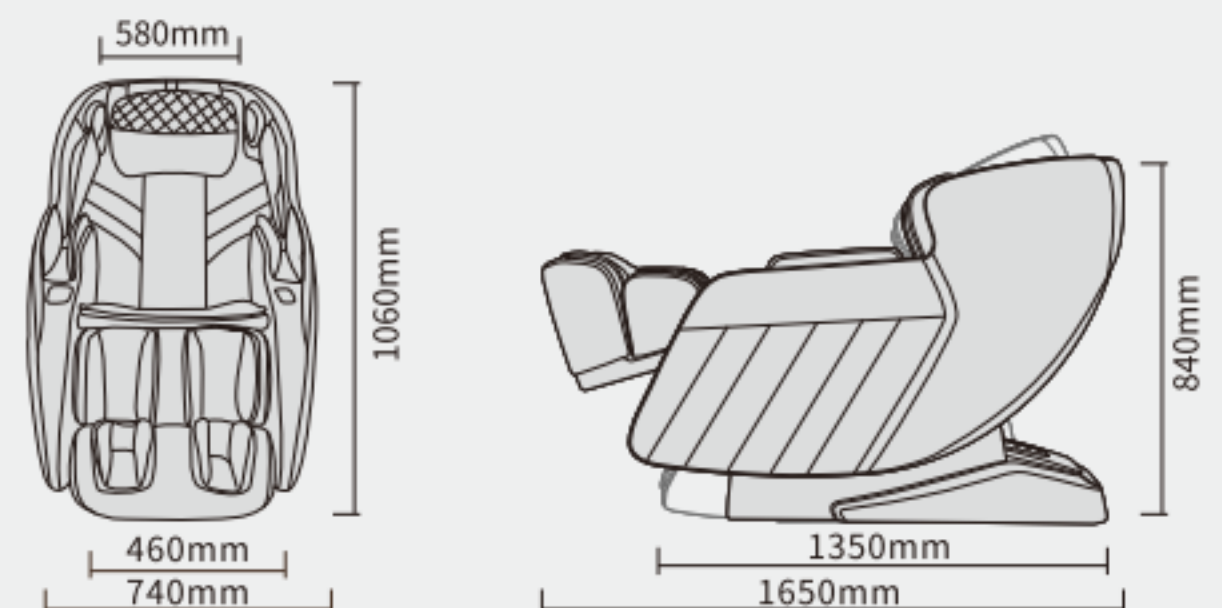
-  语音声控
Voice control
-  蓝牙音乐
Bluetooth Music
-  背部宽中窄调整
Width adjustable on back
-  扶手快捷按键
Handrail shortcut key
-  背部加热
Back heating
-  SL超长曲轨
SL super long track
-  无极伸缩
Leg retraction
-  足底滚轮
Foot roller
-  零重力
Zero Gravity
-  8种自动按摩程序
8 automatic massage programs



PARAMETER 参数

功率 POWER: 90W
 气囊 AIRBAG: 18pcs
 噪音 NOISE: ≤60dB
 气泵 AIR PUMP: 1pcs
 靠墙尺寸 ZERO WALL: 10cm
 柜量 QTY: 25PCS/20FT 55PCS/40GP 67PCS/40HQ
 包装尺寸 MEAS: 148x77x88cm

电磁阀 VALVE: 4pcs
 净重 N.W: 68KG
 毛重 G.W: 85KG
 气压 AIR PRESSURE: 0.022-0.03MPa
 待机功率 STANDBY POWER: 0.1-1W CE




A166

MASSAGE CHAIR


智能按摩椅



 头靠调节
Head cushion adjustable

 语音声控
Voice control


 蓝牙音乐
Bluetooth Music

 背部宽中窄调整
Width adjustable on back

 扶手快捷键
Handrail shortcut key


 USB充电
USB charging


 腰部加热
Waist heating

 SL超长曲轨
SL super long track

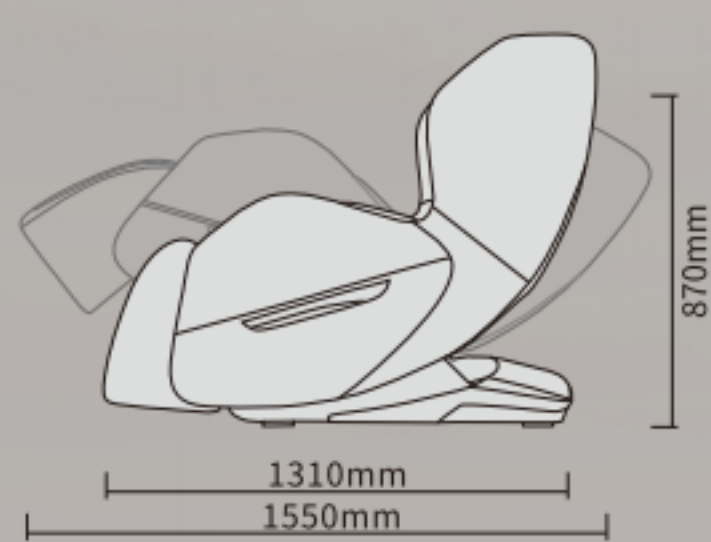
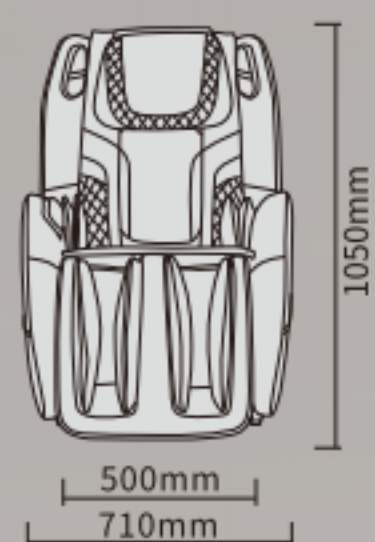
 足底滚轮
Foot roller

 零重力
Zero Gravity

 按摩速度可调
Adjustable massage speed

 8种自动按摩程序
8 automatic massage programs

PARAMETER 参数



功率 POWER: 90W

气囊 AIRBAG: 24pcs

噪音 NOISE: ≤60dB

气泵 AIR PUMP: 1pcs

靠墙尺寸 ZERO WALL: 20cm

柜量 QTY: 24PCS/20FT 48PCS/40GP 72PCS/40HQ

包装尺寸 MEAS: 142x75x88cm

电磁阀 VALVE: 3pcs

净重 N.W: 61.4KG

毛重 G.W: 78.2KG

气压 AIR PRESSURE: 0.022-0.03MPa

待机功率 STANDBY POWER: 0.1-1W CE

A1801

MASSAGE CHAIR

智能按摩椅



语音声控
Voice control



蓝牙音乐
Bluetooth Music



背部宽中窄调整
Width adjustable on back



扶手快捷按键
Handrail shortcut key



USB充电
USB charging



腰部加热
Waist heating



SL曲轨
SL curve rail



小腿翻转功能
Calf flip function



零重力
Zero Gravity



6种自动按摩程序
6 automatic massage programs



PARAMETER 参数

功率 POWER: 90W

气囊 AIRBAG: 12pcs

噪音 NOISE: ≤55dB

气泵 AIR PUMP: 1pcs

靠墙尺寸 ZERO WALL: 20cm

柜量 QTY: 24PCS/20FT 54PCS/40GP 81PCS/40HQ

包装尺寸 MEAS: 145x70x80cm

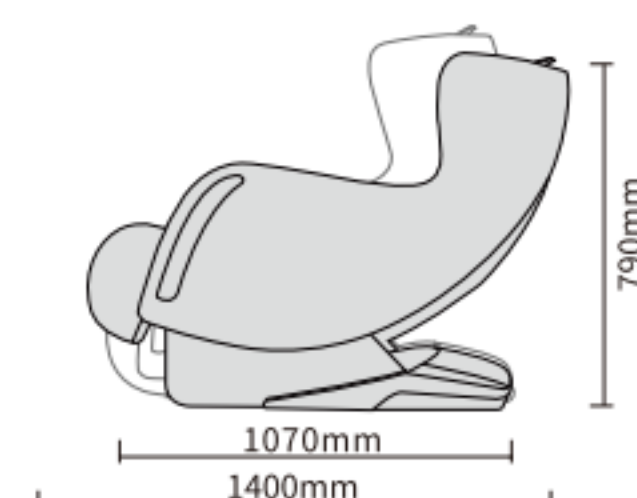
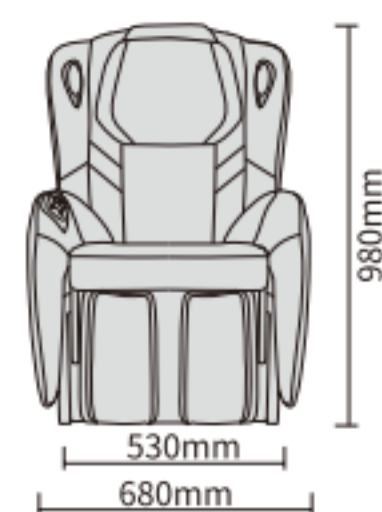
电磁阀 VALVE: 2pcs

净重 N.W: 53.5KG

毛重 G.W: 65KG

气压 AIR PRESSURE: 0.022-0.03MPa

待机功率 STANDBY POWER: 0.1-1W CE



A161

MASSAGE CHAIR

智能按摩椅



语音声控
Voice control



蓝牙音乐
Bluetooth Music



背部宽中窄调整
Width adjustable on back



扶手快捷按键
Handrail shortcut key



扶手旋转功能
Armrest rotation function



SL曲轨
SL curve rail



小腿加热
Leg heating



小腿翻转功能
Calf flip function



零重力
Zero Gravity



8种自动按摩程序
8 automatic massage programs



PARAMETER 参数

功率 POWER: 65W

气囊 AIRBAG: 12pcs

噪音 NOISE: ≤55dB

气泵 AIR PUMP: 1pcs

靠墙尺寸 ZERO WALL: 10cm

柜量 QTY: 24PCS/20FT 50PCS/40GP 75PCS/40HQ

包装尺寸 MEAS: 144.5x69x84cm

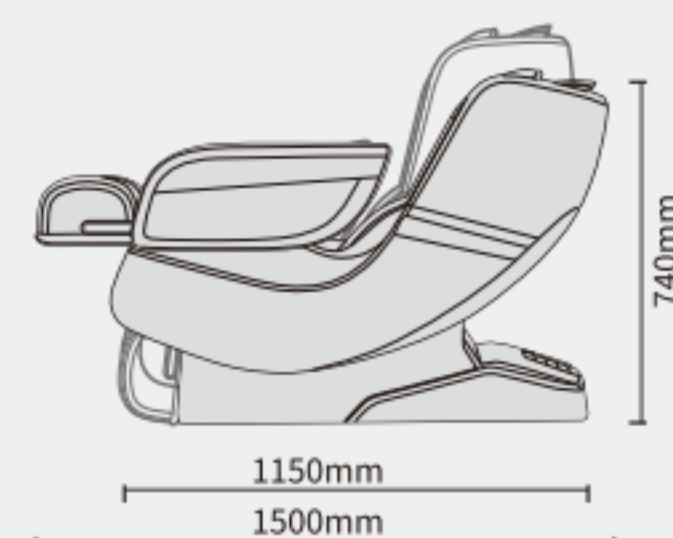
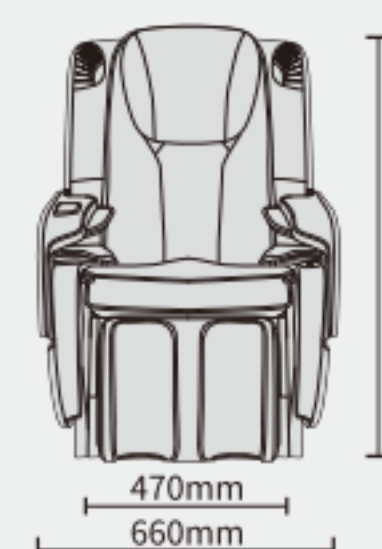
电磁阀 VALVE: 6pcs

净重 N.W: 58.5KG

毛重 G.W: 73KG

气压 AIR PRESSURE: 0.022-0.03MPa

待机功率 STANDBY POWER: 0.1-1W CE



A300T

MASSAGE CHAIR

智能按摩椅



USB充电
USB charging



扶手快捷按键
Handrail shortcut key



零重力
Zero Gravity



扫码支付
Scan code payment



TB-B1 硬币单币投币箱

功率POWER: 50W
包装尺寸MEAS: 16x40.5x23.5cm



TB-B2 硬币双币投币箱

功率POWER: 100W
包装尺寸MEAS: 16x40.5x23.5cm



TB-B3 纸币单币投币箱

功率POWER: 50W
包装尺寸MEAS: 16x40.5x23.5cm



TB-A1 硬币单币投币箱

功率POWER: 50W
包装尺寸MEAS: 41.5x40.5x23.5cm



TB-A2 硬币双币投币箱

功率POWER: 100W
包装尺寸MEAS: 41.5x40.5x23.5cm



TB-A3 纸币单币投币箱

功率POWER: 50W
包装尺寸MEAS: 41.5x40.5x23.5cm



PARAMETER 参数

功率 POWER: 60W

气囊 AIRBAG: 16pcs

噪音 NOISE: ≤ 55 dB

气泵 AIR PUMP: 1pcs

靠墙尺寸 ZERO WALL: 15cm

柜量 QTY: 30PCS/20FT 66PCS/40GP 72PCS/40HQ

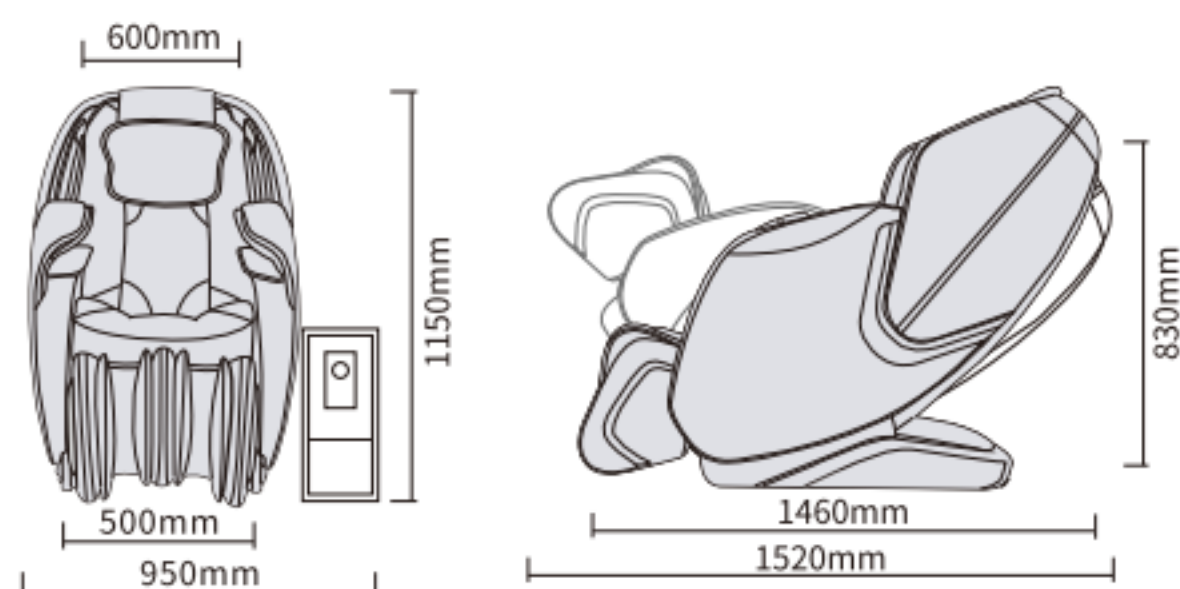
电磁阀 VALVE: 4pcs

净重 N.W: 75KG

毛重 G.W: 92KG

气压 AIR PRESSURE: 0.022-0.03MPa

包装尺寸 MEAS: 148x77x84cm



T101

MASSAGE CHAIR

智能按摩椅



背部宽中窄调整
Width adjustable on back



个性化托盘
Personalized tray



投币功能
Coin operation function



3种自动按摩程序
3 automatic massage programs



PARAMETER 参数

功率 POWER: 180W

气囊 AIRBAG: 13pcs

噪音 NOISE: ≤ 60 dB

气泵 AIR PUMP: 1pcs

靠墙尺寸 ZERO WALL: 38cm

柜量 QTY: 36PCS/20FT 72PCS/40GP 72PCS/40HQ

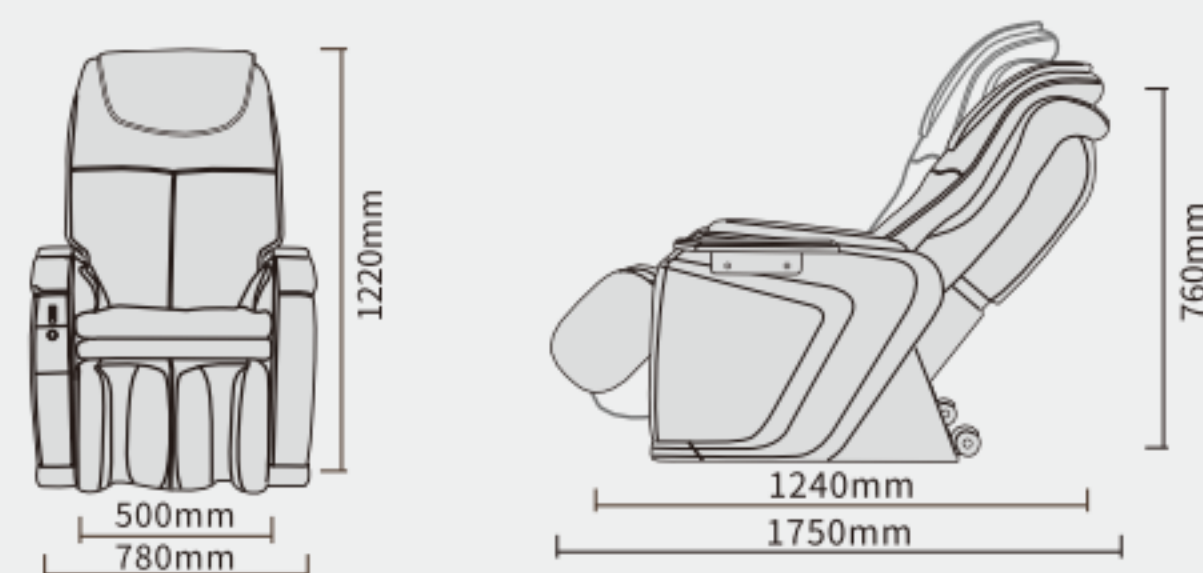
电磁阀 VALVE: 4pcs

净重 N.W: 90KG

毛重 G.W: 104KG

气压 AIR PRESSURE: 0.022-0.03MPa

包装尺寸 MEAS: 118x81x76cm



G510-1

SPA MASSAGE CHAIR

足浴按摩椅



嵌入式手控器
Built in remote



USB充电
USB charging



扶手可翻转90°
Reverse armrest 90°



个性化杯托
Personalized cup holder



可翻转茶几板
Foldable trays



S形曲轨
S curve rail



浴缸按键
Tub button



A5 5种自动按摩程序
5 automatic massage programs



PARAMETER 参数

功率 POWER:160W

净重 N.W: 53KG

噪音 NOISE: ≤55dB

毛重 G.W: 70KG

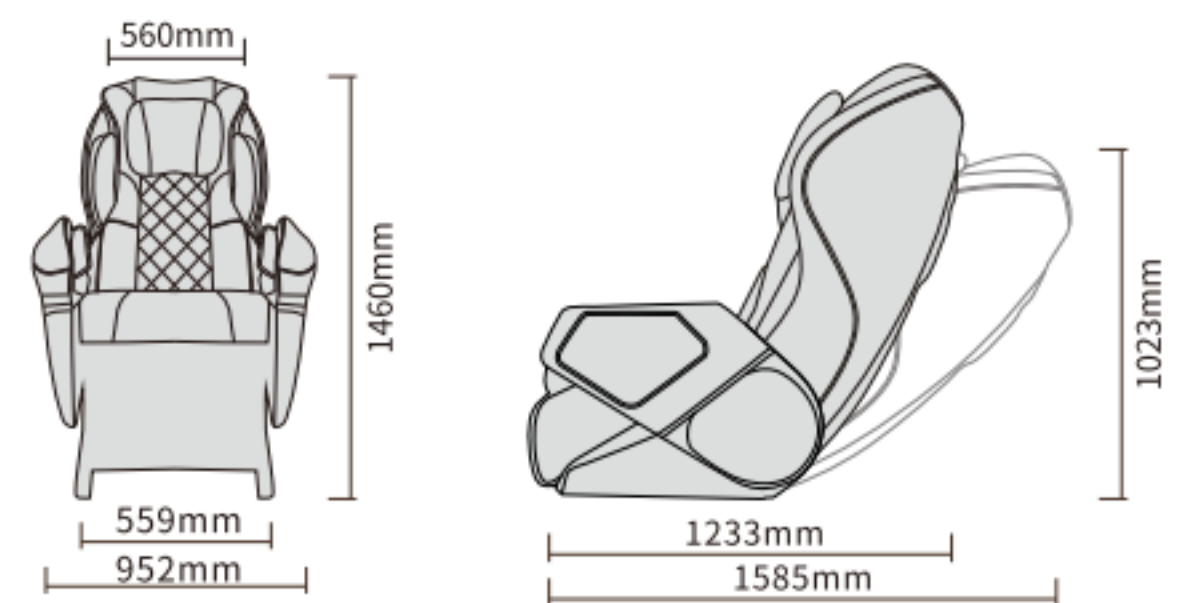
靠墙尺寸 ZERO WALL: 15cm

气压 AIR PRESSURE: 0.022-0.03MPa

柜量 QTY: 106pcs

待机功率 STANDBY POWER: 0.1-1W CE

包装尺寸 MEAS: 104x64x42cm(Backrest) 77x72x58cm(Seat frame)



G501-4

SPA MASSAGE CHAIR

足浴按摩椅



手控器放置袋
Remote controller pocket



挂钩
Hook



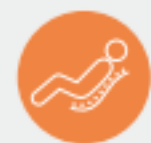
扶手可前后移动
Armrest can move forward & backward



个性化杯托
Personalized cup holder



气囊按摩
Airbag massage



S形曲轨
S curve rail



浴缸按键
Tub button



A5 5种自动按摩程序
5 automatic massage programs



PARAMETER 参数

功率 POWER: 90W

电磁阀 VALVE: 8pcs

气囊 AIRBAG: 12pcs

净重 N.W: 80KG

噪音 NOISE: ≤55dB

毛重 G.W: 85KG

气泵 AIR PUMP: 1pcs

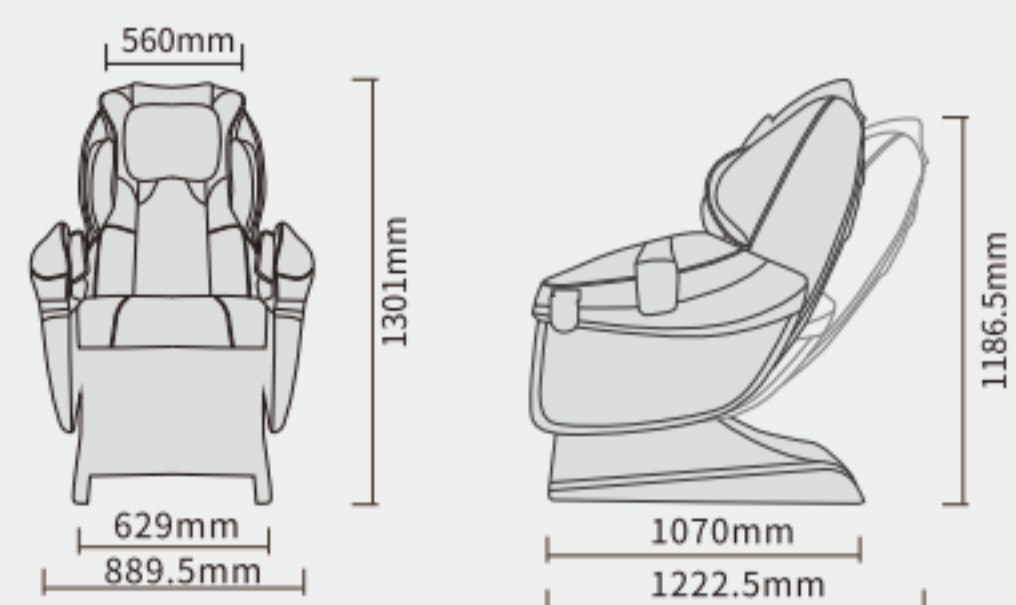
气压 AIR PRESSURE: 0.022-0.03MPa

靠墙尺寸 ZERO WALL: 15cm

待机功率 STANDBY POWER: 0.1-1W CE

柜量 QTY: 110PCS

包装尺寸 MEAS: 115x65x50cm(Backrest)
90x38x65cm(Armrest)

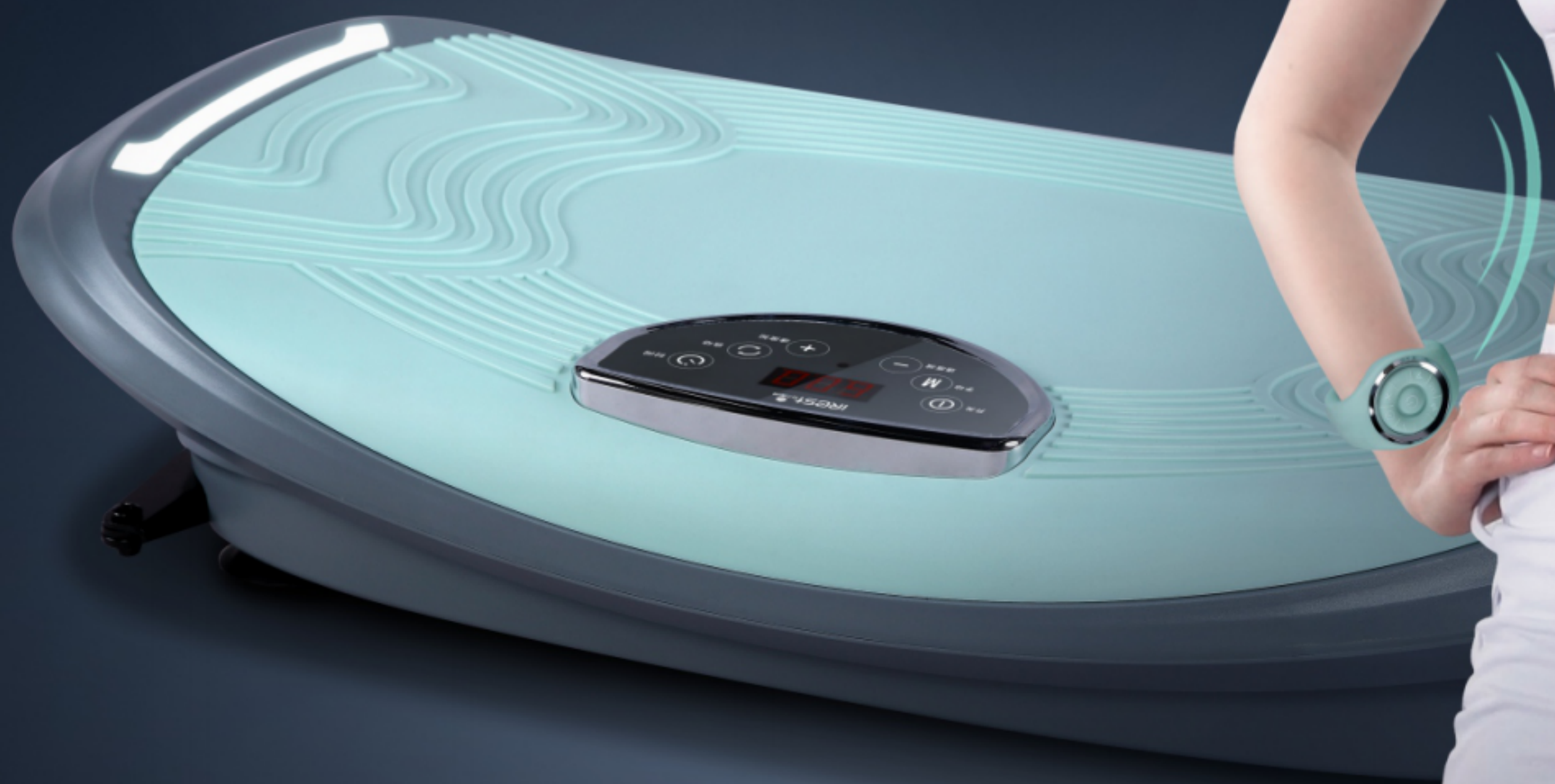


形秀派

Y21

快速行动 闪电享瘦

A machine that enables movements while you are standing



一键启动

One button start



足部振动

Vibration of foot



时间设定

Time Setting



3种自动模式

3 auto modes



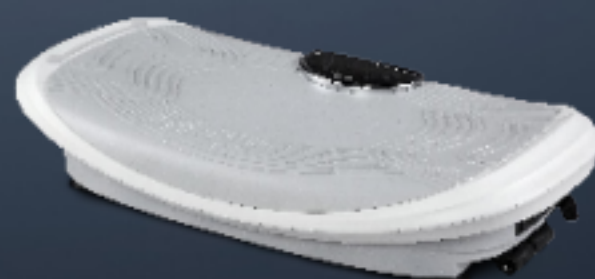
无线控制手表

Wireless controller watch



速度可调

Adjustable speed



PARAMETER 参数

产品尺寸MEAS: 77.5x38x16cm
外箱尺寸MEAS: 81x44.5x22.5cm
噪音NOISE: ≤55dB

功率POWER: 140W CE
柜量QTY: 350PCS/20FT 720PCS/40GP 792PCS/40HQ
净重N.W: 17.5KG 毛重G.W: 20KG

C70

MINI SCALP MASSAGER

摩力手



一键启动
One button start



正反转按摩
Reversible massage



3D仿真人按摩手
3D human massage hands



防水
Waterproof



充电功能
Charging function



轻便携带
Portable



PARAMETER 参数

产品尺寸MEAS: 11.2x11.2x14.5cm

外箱尺寸MEAS: 86x52x62cm(12PCS)

噪音NOISE: ≤55dB

功率POWER: 5W CE

柜量QTY: 10944PCS/20FT 22896PCS/40GP 25920PCS/40HQ

净重N.W: 0.51KG 毛重G.W: 0.55KG

C58S

EYE MASSAGER

护眼宝



眼部振动
Eye vibration



眼部气压
Ocular pressure



温感热敷
warm compress



振动按摩
Vibration massage



充电功能
Charging function



轻便携带
Portable



PARAMETER 参数

产品尺寸MEAS: 20x9x4cm

外箱尺寸MEAS: 46x34x47cm(20PCS)

噪音NOISE: ≤52dB

功率POWER: 5W CE,ETL,CETL

柜量QTY: 8220PCS/20FT 16840PCS/40GP 19080PCS/40HQ

净重N.W: 0.29KG 毛重G.W: 0.45KG

C77

MAGIC RING

摩法圈



针灸捶打
Acupuncture hammer



低频脉冲
Low frequency pulse



温感热敷
warm compress



语音播报提示
Voice broadcast tips



充电功能
Charging function



轻便携带
Portable



PARAMETER 参数

产品尺寸MEAS: 33x21.2x11.6cm

外箱尺寸MEAS: 66x34.5x26.5cm(6PCS)

噪音NOISE: ≤60dB

功率POWER: 12W CE

柜量QTY: 8002PCS/20FT 16588PCS/40GP 19140PCS/40HQ

净重N.W: 0.133KG 毛重G.W: 0.493KG

C72

MAGIC RING

摩法圈



针灸捶打
Acupuncture hammer



低频脉冲
Low frequency pulse



温感热敷
warm compress



语音播报提示
Voice broadcast tips



充电功能
Charging function



轻便携带
Portable



PARAMETER 参数

产品尺寸MEAS: 17x17x5.5cm

外箱尺寸MEAS: 53x53x38cm(54PCS)

噪音NOISE: ≤55dB

功率POWER: 5W CE

柜量QTY: 15444CS/20FT 30888PCS/40GP 36180PCS/40HQ

净重N.W: 0.16KG 毛重G.W: 0.45KG

D181C

NECK&SHOULDER KNEADING BELT

颈肩揉捏带



一键启动
One button start



揉捏
Kneading



温感热敷
warm compress



过热安全保护
Over heating safety
protection



充电功能
Charging function



轻便携带
Portable



PARAMETER 参数

产品尺寸MEAS: 20x9x4cm

外箱尺寸MEAS: 46x34x47cm(20PCS)

噪音NOISE: ≤52dB

功率POWER: 5W CE, ETL, CETL

柜量QTY: 1830PCS/20FT 3774PCS/40GP 4350PCS/40HQ

净重N.W: 6.5KG 毛重G.W: 15KG

D118

NECK MASSAGE PILLOW

颈部按摩枕



一键启动
One button start



2个特制按摩头
2 professional
massage heads



时间设定
Time Setting



过热安全保护
Over heating safety
protection



3种自动模式
3 auto modes



轻便携带
Portable



PARAMETER 参数

产品尺寸MEAS: 41.5x23x13cm

外箱尺寸MEAS: 66.5x44x26cm(4PCS)

噪音NOISE: ≤55dB

功率POWER: 12W CE

柜量QTY: 1440PCS/20FT 3240PCS/40GP 3600PCS/40HQ

净重N.W: 1.1KG 毛重G.W: 1.7KG

C100

HAND MASSAGER

玉手派



时间设定
Time Setting



手部气囊按摩
Hand airbag massage



温感热敷
warm compress



语音声控
Voice control



3种自动模式
3 auto modes



轻便携带
Portable



PARAMETER 参数

产品尺寸MEAS: 14.4x29x19.5cm

外箱尺寸MEAS: 67x35x28cm(2PCS)

噪音NOISE: ≤60dB

功率POWER: 12W CE

柜量QTY: 2754PCS/20FT 5706PCS/40GP 6444PCS/40HQ

净重N.W: 1.2KG 毛重G.W: 1.77KG

C306

NECK MASSAGER

摩力球



轻松拔罐
Easy cupping



迅速出痧
Rapid eruption



离心负压
Centrifugal negative pressure



磁疗功能
Magnetic therapy function



红光理疗
Red light physiotherapy



轻便携带
Portable



PARAMETER 参数

产品尺寸MEAS: 9x10x7cm

外箱尺寸MEAS: 38x34x42cm(36PCS)

噪音NOISE: ≤55dB

功率POWER: 5W CE

柜量QTY: 19656PCS/20FT 40824PCS/40GP 46116PCS/40HQ

净重N.W: 0.22KG 毛重G.W: 0.46KG

C516

COLD & HOT MASSAGE GUN

冷热筋膜枪



一键启动
One button start



5款专业按摩头
5 professional massage heads



冷热双用
Both hot and cold



IMD面板
IMD Panel



充电功能
Charging function



轻便携带
Portable



PARAMETER 参数

产品尺寸MEAS: 12x4x16cm

外箱尺寸MEAS: 42*41*42 CM (20PCS)

噪音NOISE: ≤52dB

功率POWER: 20W CE,FC,ROHS,ISO

柜量QTY: 7460PCS/20FT 15760PCS/40GP 18520PCS/40HQ

净重N.W: 21.5 KG/ctn 毛重G.W: 22.5KG/ctn

C503

MINI MASSAGE GUN

MINI筋膜枪

 一键启动
One button start

 4款专业按摩头
4 professional massage heads

 3种自动模式
3 auto modes

 物理冷却
Physical Cooling

 充电功能
Charging function

 轻便携带
Portable



PARAMETER 参数

产品尺寸MEAS: 8x19.5x19cm

外箱尺寸MEAS: 57x40x25.5cm(18PCS)

噪音NOISE: ≤55dB

功率POWER: 20W CE

柜量QTY: 9540PCS/20FT 19926PCS/40GP 22302PCS/40HQ

净重N.W: 0.615KG 毛重G.W: 0.995KG

C56

MINI MASSAGER

咪咪动力棒

 一键启动
One button start

 时间设定
Time Setting

 3种自动模式
3 auto modes

 振动按摩
Vibration massage

 充电功能
Charging function

 轻便携带
Portable



PARAMETER 参数

产品尺寸MEAS: 29x10x7cm

外箱尺寸MEAS: 52x31.5x33cm(10PCS)

噪音NOISE: ≤57dB

功率POWER: 3W CE

柜量QTY: 10480PCS/20FT 21440PCS/40GP 24560PCS/40HQ

净重N.W: 0.35KG 毛重G.W: 0.75KG

C501

MAGIC MASSAGE HAMMER

摩力按摩捶

 一键启动
One button start

 振动按摩
Vibration massage

 温感热敷
warm compress

 速度可调
Adjustable speed

 4种自动模式
4 auto modes

 轻便携带
Portable



PARAMETER 参数

产品尺寸MEAS: 40x8.7x9.8cm

外箱尺寸MEAS: 69x45x55.5cm(18PCS)

噪音NOISE: ≤51dB

功率POWER: 25W CE

柜量QTY: 2550PCS/20FT 5220PCS/40GP 6060PCS/40HQ

净重N.W: 1.33KG 毛重G.W: 1.73KG

C20

MAKO MASSAGER

鲸鲨按摩捶



一键启动
One button start



振动按摩
Vibration massage



远红外线功能
Far Infrared function



速度可调
Adjustable speed



9种自动模式
9 auto modes



轻便携带
Portable



PARAMETER 参数

产品尺寸MEAS: 19.3x16.8x14.4cm

外箱尺寸MEAS: 61x40.5x42cm(12PCS)

噪音NOISE: ≤70dB

功率POWER: 15W CE

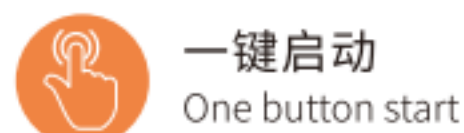
柜量QTY: 3552PCS/20FT 7332PCS/40GP 8136PCS/40HQ

净重N.W: 0.9KG 毛重G.W: 1.21KG

C02-2

MULTI-FUNCTIONAL MASSAGER

多功能按摩棒



一键启动
One button start



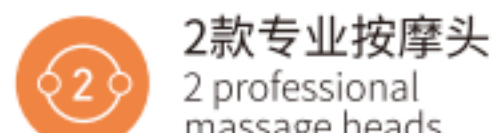
振动按摩
Vibration massage



温感热敷
warm compress



速度可调
Adjustable speed



2款专业按摩头
2 professional
massage heads



轻便携带
Portable



PARAMETER 参数

产品尺寸MEAS: 32.5x17x14.3cm

外箱尺寸MEAS: 88.5x55.5x35.5cm(10PCS)

噪音NOISE: ≤50dB

功率POWER: 8W CE

柜量QTY: 3000PCS/20FT 5892PCS/40GP 6912PCS/40HQ

净重N.W: 1.4KG 毛重G.W: 1.8KG

D266

HANDS MESSAGE DEVICE

背部按摩抱枕



一键启动
One button start



正反转按摩
Reversible massage



温感热敷
warm compress



仿真人按摩手
Human massage hands



充电功能
Charging function



轻便携带
Portable



PARAMETER 参数

产品尺寸MEAS: 33x33x10.5cm

外箱尺寸MEAS: 39.5x15.5x36cm

噪音NOISE: ≤55dB

功率POWER: 24W CE

柜量QTY: 1332PCS/20FT 2736PCS/40GP 3192PCS/40HQ

净重N.W: 1.85KG 毛重G.W: 2.7KG

D253

THIN BACK MASSAGE PAD

薄背按摩垫



一键启动
One button start



揉捏
Kneading



立体按摩
Three-dimensional massage



温感热敷
warm compress



时间设定
Time Setting



过热安全保护
Over heating safety protection



PARAMETER 参数

产品尺寸MEAS: 33x21.2x11.6cm

外箱尺寸MEAS: 66x34.5x26.5cm(6PCS)

噪音NOISE: ≤60dB

功率POWER: 12W CE

柜量QTY: 896PCS/20FT 1904PCS/40GP 2176PCS/40HQ

净重N.W: 2.9KG 毛重G.W: 3.5KG

D265

CUTE MASSAGE CUSHION

巧摩垫



一键启动
One button start



正反转按摩
Reversible massage



温感热敷
warm compress



揉捏
Kneading



红光理疗
Red light physiotherapy



轻便携带
Portable



PARAMETER 参数

产品尺寸MEAS: 20x9x4cm

外箱尺寸MEAS: 65x38.5x72cm(12PCS)

噪音NOISE: ≤52dB

功率POWER: 20W CE,ETL,CETL

柜量QTY: 2052PCS/20FT 4176PCS/40GP 4752PCS/40HQ

净重N.W: 1.64KG 毛重G.W: 2.28KG

C36

KNEE LOVER

护膝宝



一键启动
One button start



腿部气囊按摩
Leg airbag massage



温感热敷
warm compress



磁疗功能
Magnetic therapy function



充电功能
Charging function



轻便携带
Portable



PARAMETER 参数

产品尺寸MEAS: 21x19x21cm

外箱尺寸MEAS: 61x40.5x42cm(12PCS)

噪音NOISE: ≤55dB

功率POWER: 25W CE

柜量QTY: 4480PCS/20FT 906PCS/40GP 10500PCS/40HQ

净重N.W: 6.5KG 毛重G.W: 15KG

C305

FOOT MASSAGER

智足派

-  一键启动
One button start
-  足部气囊按摩
Foot airbag massage
-  时间设定
Time Setting

-  足底滚轮
Foot roller
-  温感热敷
warm compress
-  3种自动模式
3 auto modes



PARAMETER 参数

产品尺寸MEAS: 42.5x47x26cm
外箱尺寸MEAS: 107x44.5x50cm(4PCS)
噪音NOISE: ≤60dB

功率POWER: 40W CE,ETL,CETL
柜量QTY: 480PCS/20FT 956PCS/40GP 1172PCS/40HQ
净重N.W: 5.2KG 毛重G.W: 6.2KG

C308

FOOT MASSAGER

智足派

-  一键启动
One button start
-  足部气囊按摩
Foot airbag massage
-  时间设定
Time Setting

-  足底滚轮
Foot roller
-  温感热敷
warm compress
-  3种自动模式
3 auto modes



PARAMETER 参数

产品尺寸MEAS: 37.2x42.1x22.9cm
外箱尺寸MEAS: 93.5x93.5x29cm(4PCS)
噪音NOISE: ≤55dB




功率POWER: 48W CE
柜量QTY: 480PCS/20FT 1040PCS/40GP 1170PCS/40HQ
净重N.W: 4.3KG 毛重G.W: 5.3KG

C805

FOOT MASSAGER

腿足乐

-  一键启动
One button start
-  足部气囊按摩
Foot airbag massage
-  腿部气囊按摩
Leg airbag massage

-  足底滚轮
Foot roller
-  温感热敷
warm compress
-  力度可调
Adjustable strength



PARAMETER 参数

产品尺寸MEAS: 33x21.2x11.6cm
外箱尺寸MEAS: 66x34.5x26.5cm(6PCS)
噪音NOISE: ≤60dB

功率POWER: 55W CE
柜量QTY: 240PCS/20FT 484PCS/40GP 484PCS/40HQ
净重N.W: 10KG 毛重G.W: 12KG

C802

MAGIC BOOTS

摩力靴

-  一键启动
One button start
-  足部气囊按摩
Foot airbag massage
-  腿部气囊按摩
Leg airbag massage

-  足底滚轮
Foot roller
-  温感热敷
warm compress
-  4种自动模式
4 auto modes



PARAMETER 参数

产品尺寸MEAS: 45x54x59.5cm
外箱尺寸MEAS: 57.5x43.5x52cm(2PCS)
噪音NOISE: ≤55dB




功率POWER: 60W CE
柜量QTY: 466PCS/20FT 954PCS/40GP 1088PCS/40HQ
净重N.W: 5.7KG 毛重G.W: 7.4KG

C801

TIER LEG BEAUTICIAN WITH ROLLOR

双节腿部按摩仪

-  一键启动
One button start
-  足部气囊按摩
Foot airbag massage
-  腿部气囊按摩
Leg airbag massage

-  足底滚轮
Foot roller
-  远红外线功能
Far Infrared function
-  力度可调
Adjustable strength



PARAMETER 参数

产品尺寸MEAS: 48x47x57.5cm
外箱尺寸MEAS: 54.5x53x63cm(1PCS)
噪音NOISE: ≤55dB

功率POWER: 100W CE
柜量QTY: 154PCS/20FT 328PCS/40GP 352PCS/40HQ
净重N.W: 20.5KG 毛重G.W: 22.5KG

C30A

LEG MASSAGER

全气囊双节美腿机

-  一键启动
One button start
-  足部气囊按摩
Foot airbag massage
-  腿部气囊按摩
Leg airbag massage

-  足底滚轮
Foot roller
-  温感热敷
warm compress
-  多角度按摩
Multi-angle massage



PARAMETER 参数

产品尺寸MEAS: 45x54x59.5cm 噪音NOISE: ≤45dB
外箱尺寸MEAS: 56.5x51x63cm(1PCS)
毛重G.W: 21.5kg(C30) 19kg(C30A)

功率POWER: 110W(C30) 80W(C30A)E
柜量QTY: 164PCS/20FT 324PCS/40GP 378PCS/40HQ
净重N.W: 19kg(C30) 21.5kg(C30A)