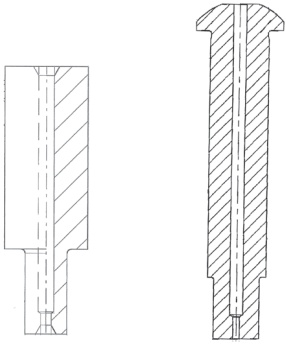
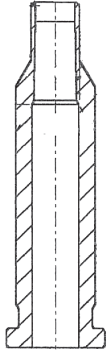
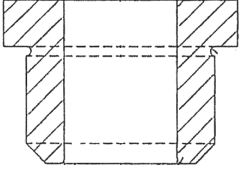
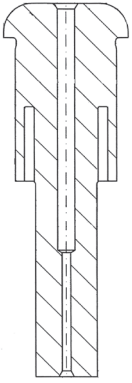
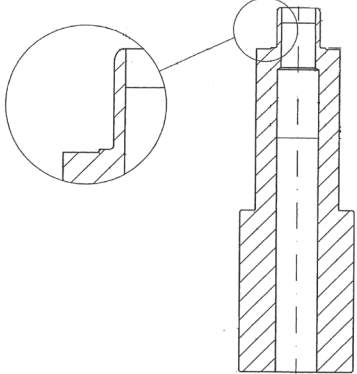
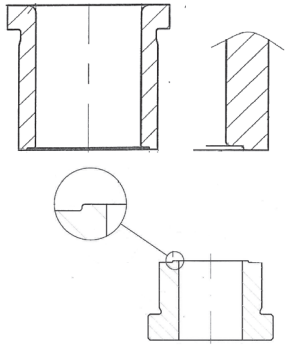
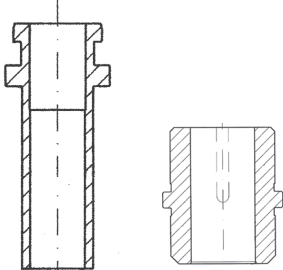
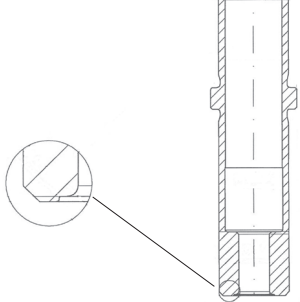
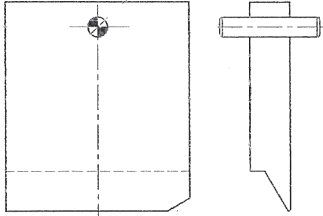
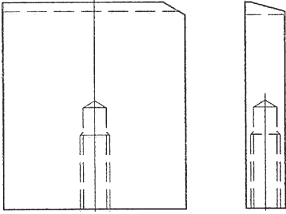
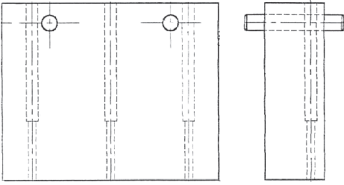
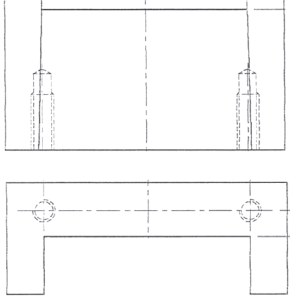
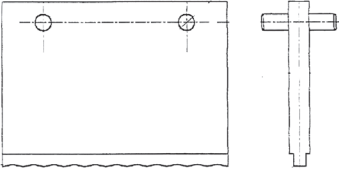
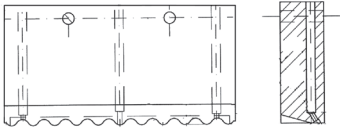
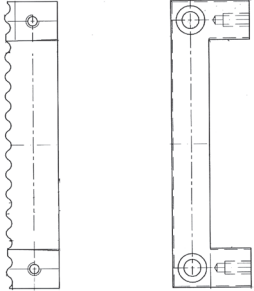
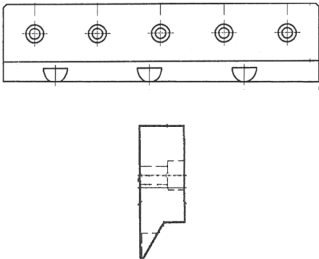
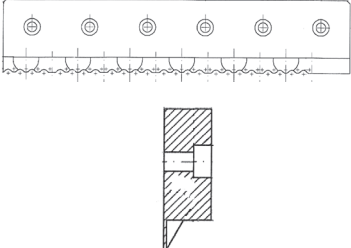




<p><b>PUNZONI DI TRANCIATURA</b> <i>PIERCING PUNCH</i></p> 	<p><b>MATRICI DI TRANCIATURA</b> <i>PIERCING MATRIX</i></p> 	<p><b>BUSSOLA DI TRANCIATURA</b> <i>PIERCING BUSHING</i></p> 
<p><b>PUNZONI DI TRANCIATURA CON SISTEMA DI ESTRAZIONE SFRIDI MECCANICO</b> <i>SELF CLEANING PIERCING PUNCH</i></p> 	<p><b>MATRICI DI TRANCIATURA CON NESTING</b> <i>PIERCING MATRIX WITH NESTING</i></p> 	<p><b>BUSSOLA DI TRANCIATURA CON NESTING</b> <i>PIERCING BUSHING WITH NESTING</i></p> 
<p><b>BUSSOLA GUIDA PUNZONE</b> <i>PUNCH-GUIDING BUSHING</i></p> 	<p><b>BUSSOLA GUIDA PUNZONE CON NESTING</b> <i>PUNCH GUIDE BUSHING WITH NESTING</i></p> 	<p><b>LAMA SUPERIORE SEPARAZIONE RANGHI</b> <i>UPPER ROW SPLITTING BLADE</i></p> 

<p><b>LAMA INFERIORE SEPARAZIONE RANGHI LOWER ROW SPLITTING BLADE</b></p> 	<p><b>LAMA SUPERIORE RIFILO LATERALE UPPER TRIM SIDE BLADE</b></p> 	<p><b>LAMA INFERIORE RIFILO LATERALE LOWER TRIM SIDE BLADE</b></p> 
<p><b>LAMA SUPERIORE SEPARAZIONE RANGHI CORRUGATA RIPPLED UPPER ROW SPLITTING BLADE</b></p> 	<p><b>LAMA SUPERIORE RIFILO LATERALE CORRUGATA RIPPLED UPPER TRIM SIDE BLADE</b></p> 	<p><b>LAMA INFERIORE RIFILO LATERALE CORRUGATA RIPPLED LOWER TRIM SIDE BLADE</b></p> 
<p><b>LAMA TAGLIERINA SUPERIORE UPPER CUTTER BLADE</b></p> 	<p><b>LAMA TAGLIERINA SUPERIORE CORRUGATA RIPPLED UPPER CUTTER BLADE</b></p> 	<p><b>LAMA TAGLIERINA INFERIORE LOWER CUTTER BLADE</b></p> 