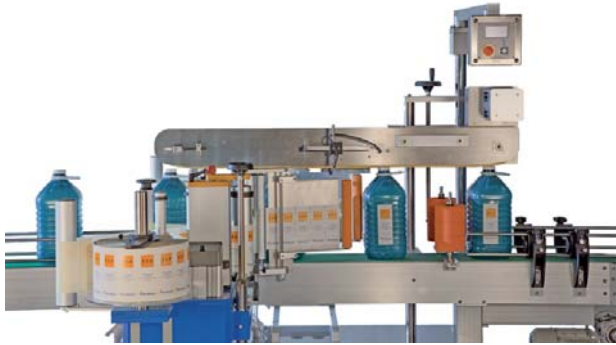


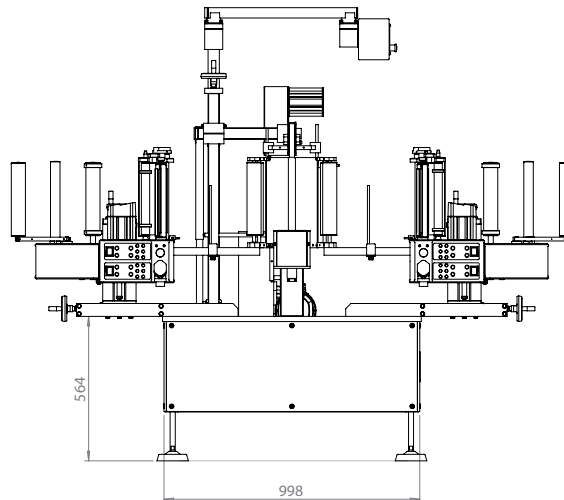
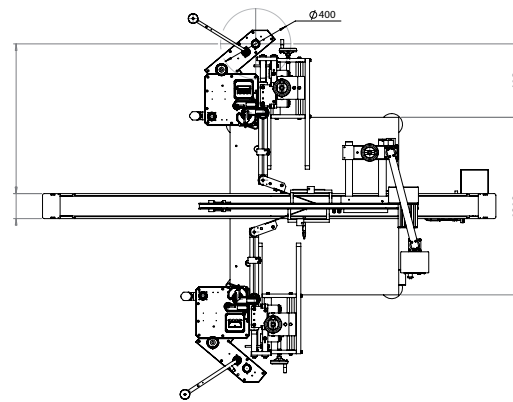
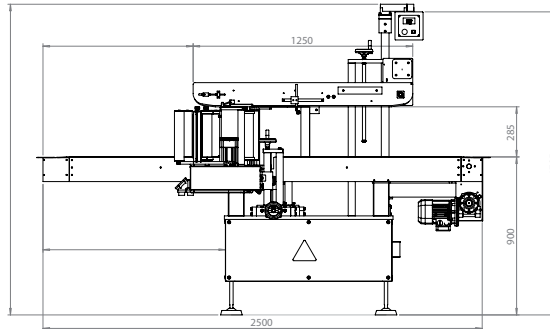
Eti5 modular

Per applicazione fronte/retro - For recto/verso application



Eti 5 modular, è stato pensato come un modulo base che può successivamente essere configurato per rendere la macchina adatta alle specifiche esigenze dell'applicazione. Sul modulo base - già comprensivo di etichettatrici, nastro di trasporto e stabilizzatore - è infatti possibile montare qualsiasi accessorio disponibile sui sistemi di etichettatura, quali gruppi da stampa, controlli, allarmi, centratori. La gestione delle funzioni viene effettuata tramite un pannello Touch Screen.

Eti 5 modular has been conceived as a basic module that can be further implemented with different optionals, in order to reach the proper features for every application. The basic module - comprehensive of labellers, conveyor belt and stabilizer - can be equipped with any accessory available for the labelling systems, such as print units, controls, alarms, orienting devices. All functions are managed through a touch screen panel.



Caratteristiche Tecniche - Technical Specifications

	Eti5 modular
Velocità di produzione	fino a 18.000 pz./ora - passo prodotto 50 mm
Production speed	up to 18.000 pcs/hr - step prod. 50 mm
Velocità di distribuzione	fino a 35 mt/min con etichettatrice Original*
Dispensing speed	up to 35 mt/min. with Original labeller*
Dimensione prodotti lungh.	40 - 130 mm
Product size length	
Dimensione prodotti largh.	28 - 90 mm
Product size width	
Dimensione etichette lungh.	da 20 fino a 248 mm
Label size length	from 20 up to 248 mm
Dimensione etichette h	da 20 fino a 248 mm
Label size height	from 20 up to 248 mm
Diametro esterno bobina	da 280 a 380 mm
Outside reel diameter	from 280 up to 380 mm
Diametro interno bobina	40 - 75 mm
Inside reel diameter	
Dim.macchina lungh. - largh. - h	2500 x 1840 x 1770 mm
Machine size length - width - h	
Alimentazione	230 V, 50 - 60 HZ
Power supply	
Assorbimento	1200 W
Electrical input	
Aria compressa	6 bar con gruppo stampa
Compressed air	with print units

* etichettatrici disponibili /labellers available:
Clear, Surprise, Original 1.3 - 2.5

Etipack si riserva di apportare tutte le modifiche che l'evoluzione tecnica renderà necessaria senza obbligo di preavviso. Tutti i diritti di proprietà intellettuale e tecnologica sono riservati. Etipack reserves the right to modify according to the technical evolution, without notice. All the rights of intellectual and technological ownership are reserved

